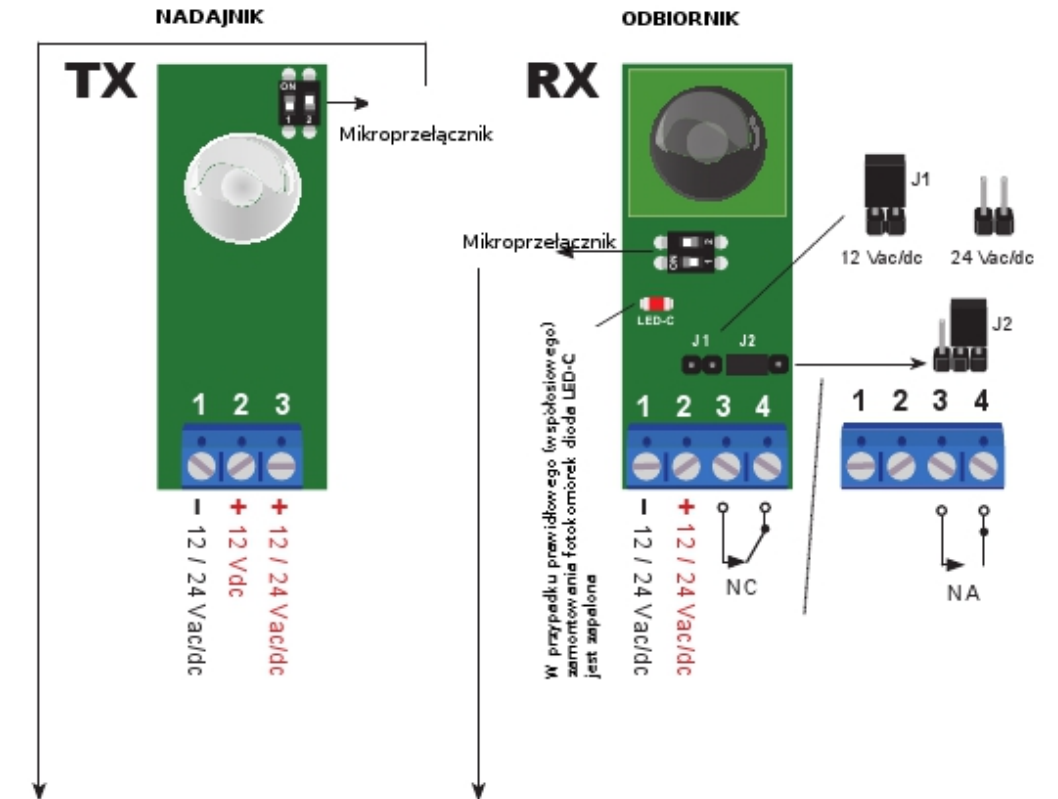


ZOOM -Z180 ZOOM-ZMINI FIRE-F180

Instrukcja montażu

Fotokomórki regulowane o 180°
nowej generacji.



1 ON	aktywacja synchronizacji 12/24Vac
1 OFF	wyłączenie synchronizacji
2 ON	maksymalna moc sygnału
2 OFF	minimalna moc sygnału (zmniejszenie refleksów i odbić)

1 ON	aktywacja synchronizacji	1 OFF	wyłącza synchronizację
2 ON	wyłącza opóźnienie zadziałania fotokomórki i umożliwia włączenie synchronizacji		
1 OFF	włącza opóźnienie zadziałania fotokomórki 300ms		
2 OFF	DIP 1 musi być na OFF		



ZOOM-Z2E



ZOOM-Z180
ZOOM-Z180DBP
ZOOM-Z180DD



ZOOM-Zmini
ZOOM-ZminiDBP
ZOOM-ZminiDD



FIRE-F180
FIRE-F180DBP
FIRE-F180DD
FIRE-FE

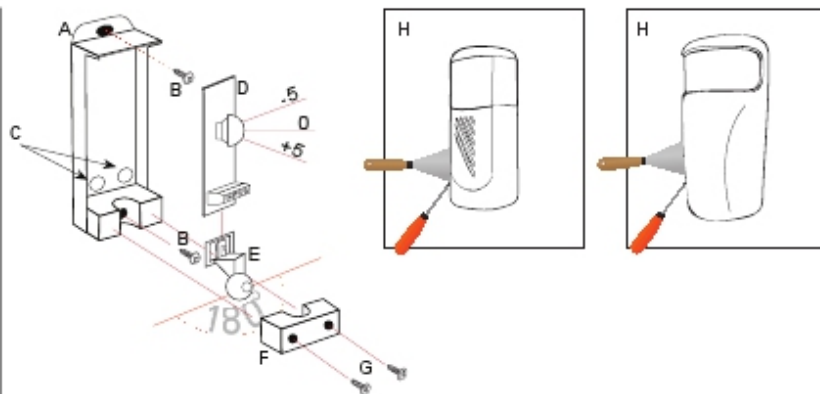


FIRE-PRO



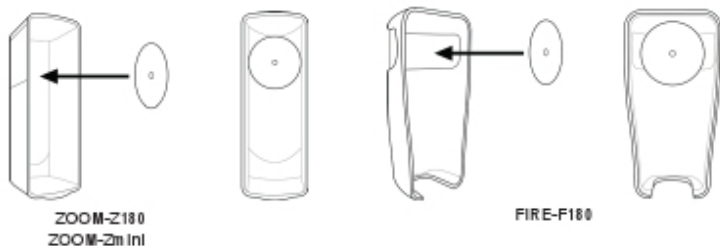
ZOOM-LINE90

Zaleca się:
 Ustaw mikroprzełącznik 2 na OFF (minimum mocy) i umieść załączoną samoprzylepną osłonę na obudowie odbiornika w szczególnych przypadkach odbić od podłóg, ścian, świecących powierzchni itd.). W przypadku użycia dwóch par fotokomórek równocześnie, na przykład wewnątrz i na zewnątrz bramy przesuwnej, zwróć uwagę na współosiowość fotokomórek, aby uniknąć zjawiska niepożądanych odbić.



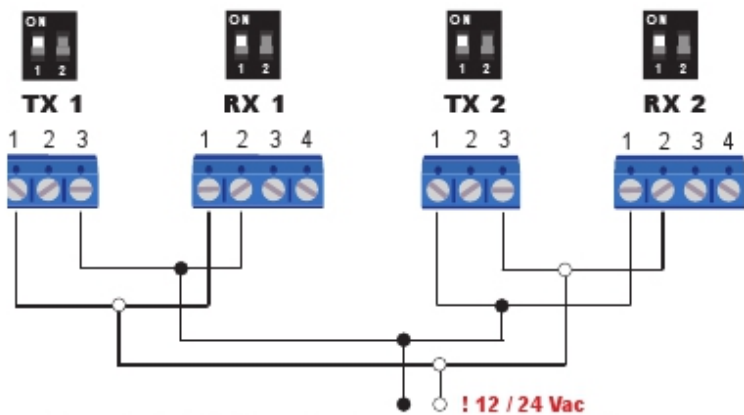
Aby otworzyć pokrywę fotokomórek należy użyć płaskiego śrubokręta umieszczając go między dnem fotokomórki a pokrywą.

Samoprzylepna przysłona w celu redukcji czułości odbiornika



A	podstawa
B	śruby mocujące
C	otwory na przejście przewodów
D	plytka drukowana
E	przegub kulowy
F	blokada obrotu
G	śruby mocujące blokadę obrotu
H	pokrywa

Synchronizacja-tylko z zasilaniem 12/24Vac



Przy zasilaniu AC i aktywnej synchronizacji, dioda w odbiorniku będzie świeciła mniej intensywnie.

Dystrybutor:
 Automatyka Bram
 90-014 Łódź
 ul. Nawrot 48
 tel. 792 040 940
 e-mail: biuro @e-automatykabram.com.pl

Zasilanie	Vac/dc	^ 13,5 / 24 12 / 24
Zakresy zasilania		18-35 Vdc 15-28 Vac
Zasięg maksymalny	m	20
Temperatura pracy		- 10 °C + 60 °C
Pobór prądu nadajnika	mA	25
Pobór prądu odbiornika	mA	35
Maksymalne obciążenie przekaźnika		max 500mA @ 48Vdc
Klasa ochrony	IP	55 EN 60529

Producent deklaruje, że produkt

**ZOOM-Z180
 IR5001PS180**

**ZOOM-Zmini
 IR5001PSMINI**

FIRE-F180

jest zgodny z następującymi odpowiednimi regulacjami:

2004/108/CE, 2006/95/CE

