

# 740/741

## Napęd elektromechaniczny do bram przesuwnych do użytku przydomowego dla skrzydła o maksymalnym ciężarze 500 kg (740) lub 900 kg (741)



### ZASTOSOWANIA

Modele 740 i 741 przeznaczone są do automatyzacji bram wjazdowych o długości maksymalnej 15m i ciężarze do 500 kg (740) lub 900 kg (741). Zastosowane w nich silniki 220V zapewniają większą siłę pracy niż w modelach 12/24V, a ich konstrukcja oparta wyłącznie na przekładniach metalowych i precyzyjnym łożyskowaniu wału głównego gwarantuje niezawodną obsługę bramy przesuwnej o dowolnej konstrukcji przez długie lata.

### FUNKcjONALNOŚĆ I BEZPIECZEŃSTWO

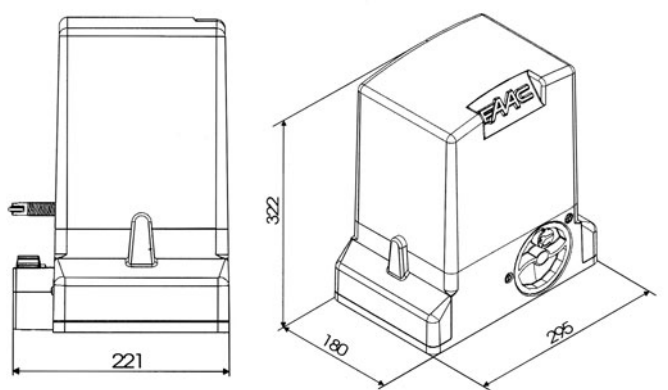
Zastosowana najnowocześniejsza centrala sterująca 748D zapewnia możliwość wyboru i programowania wszelkich parametrów pracy, a dodatkowo jest wyposażona w funkcje zwiększające funkcjonalność, bezpieczeństwo i kulturę pracy, takie jak: otwarcie częściowe (dla pieszych), regulowane spowolnienie i wyhamowywanie przed zatrzymaniem bramy, sygnalizację przeglądu okresowego (licznik cykli pracy) i wiele innych, w większości nieosiągalnych w modelach konkurencyjnych.

### Charakterystyka techniczna centrali sterującej 748 D

Zasilanie	230 V~ (+6% -10%) 50 (60) Hz
Pobór mocy	10 W
Wyjścia do podłączeń akcesoriów	24 Vdc maks. 500 mA
Maksymalna moc silnika	1000 W
Zakres temperatur pracy	-20 °C +55 °C
Siła ciągu	programowana - 50 poziomów
Czas pracy	programowany od 0 do 4 min.
Czas pauzy	programowany od 0 do 4 min.

- **Sygnalizacja wejść na LED**
- **Wyświetlacz LED dla programowania i kontroli**
- **Programowanie BASIC** (proste): logika działania, czas pauzy, moment siły i kierunek pracy.
- **Programowanie ADVANCE** (zaawansowane): początkowy moment obrotowy, spowolnienie, hamowanie, otwarcie częściowe, czas pracy, logika działania akcesoriów zabezpieczających przy otwieraniu i zamykaniu, test fotokomórek (fail-safe), wyprzedzające świecenie lampy ostrzegawczej, rejestracja wykonanych cykli pracy, sygnalizacja przeglądu okresowego.
- **Szesnaście trybów logicznych pracy do wyboru:** automatyczna A i S, półautomatyczna E, EP, B oraz ręczna C („dead-man” — obsługa z obecnością człowieka)
- **Wejścia:** otwarcie, otwarcie częściowe, akcesoria zabezpieczające przy otwieraniu, akcesoria zabezpieczające przy zamykaniu, stop, akcesoria zabezpieczające krawędzie, zasilanie z uziemieniem
- **Wyjścia:** silnik, lampka ostrzegawcza, zasilanie akcesoriów 24Vdc, 24V sygnalizacja statusu bramy, wyjście synchronizowane, fail-safe (bezpieczne przy uszkodzeniu fotokomórek)
- **Funkcje opcjonalne:** podłączenie enkodera

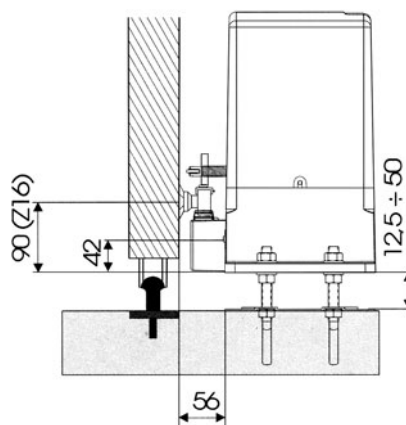
### WYMIARY ZEWNĘTRZNE



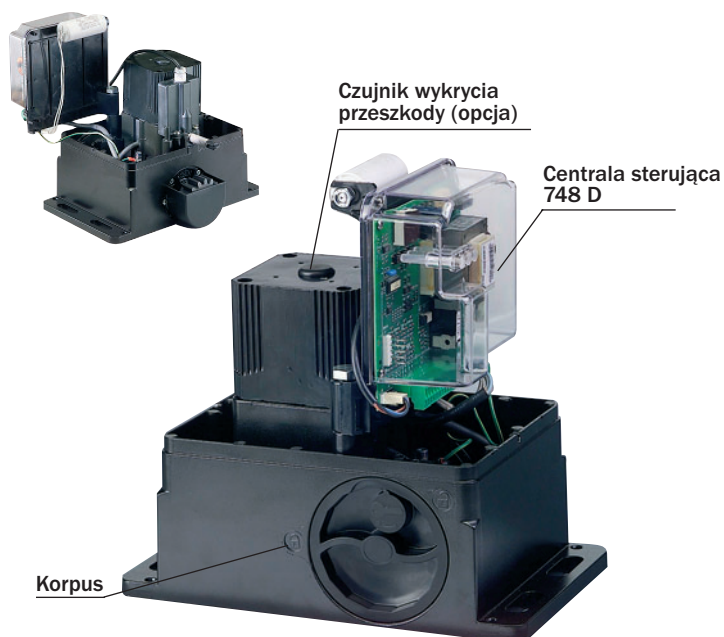
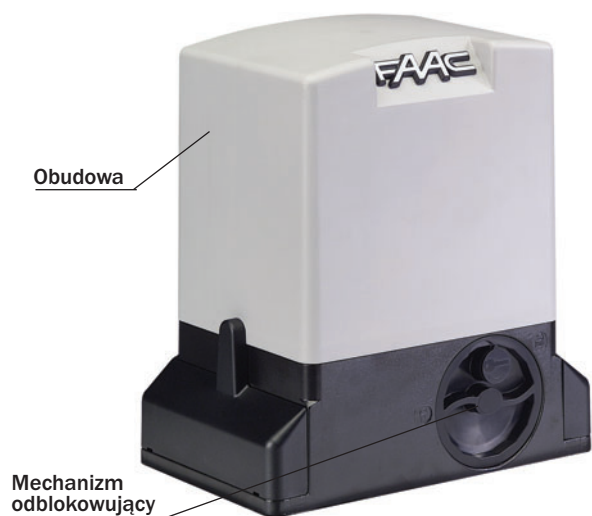
Wymiary w mm

Charakterystyka techniczna	740	741
Zasilanie	230 V~ (+6% -10%) 50 (60) Hz	
Pobór mocy	350W	500W
Pobór prądu	1,6 A	2,2 A
Maks. siła ciągu	450N	650N
Maks. moment obrotowy	18 Nm	24 Nm
Koło zębate	Z 16	
Prędkość przesuwu	12 m/min.	
Wyłącznik krańcowy	mechaniczny	
Zabezpieczenie termiczne	140 °C	
Stopień ochrony	IP 44	
Ciężar	10 kg	11 kg
Zakres temperatur pracy	-20 °C +55 °C	

### WYMIARY INSTALACYJNE



Wymiary w mm



Model	Zastosowanie		Centrala sterująca	Kod artykułu	Cena netto (zł)	Cena brutto (zł)
	Maks. ciężar skrzydła (kg)	Częstotliwość użytkowania (%)				
740	500	30	748 D w komplecie	109780	1.099,00	1.340,78
741	900	40	748 D w komplecie	109781	1.249,00	1.523,78

Wyposażenie dodatkowe dla modelu 740/741	Kod artykułu	Cena netto (zł)	Cena brutto (zł)
Czujnik wykrycia przeszkody (magnetyczny)	404019	170,00	207,40
<b>LISTWA ZĘBATA</b>	patrz strona 44		
<b>URZĄDZENIA ZDALNEGO STEROWANIA, BEZPIECZEŃSTWA I SYGNALIZACJI</b>	patrz strony od 77 do 91		

Gotowy zestaw 740 klasy ECONOMY do bram przesuwnych do 500 kg				
Ilość	Opis wyposażenia	Kod artykułu	Cena netto (zł)	Cena brutto (zł)
1	Napęd 740 z wbudowaną centralą 748 D	109780	<b>1.270,00</b>	<b>1.549,40</b>
1	Odbiornik radiowy RP LC 433 MHz, 2-kanalowy	787742		
1	Pilot 4-przyciskowy T4 LC, z kodem dynamicznie zmiennym	787395		
1	Fotokomórka SAFEBEAM o zasięgu 20 m	785165		

Gotowy zestaw 741 klasy ECONOMY do bram przesuwnych do 900 kg				
Ilość	Opis wyposażenia	Kod artykułu	Cena netto (zł)	Cena brutto (zł)
1	Napęd 741 z wbudowaną centralą 748 D	109781	<b>1.470,00</b>	<b>1.793,40</b>
1	Odbiornik radiowy RP LC 433 MHz, 2-kanalowy	787742		
1	Pilot 4-przyciskowy T4 LC, z kodem dynamicznie zmiennym	787395		
1	Fotokomórka SAFEBEAM o zasięgu 20 m	785165		

**Uwagi:**

Podstawa montażowa stanowi standardowe wyposażenie napędu 740/741. W przypadku występowania dodatkowych zakłóceń fal radiowych może być konieczne zastosowanie anteny zewnętrznej do odbiornika RP, wydłużającej zasięg pilotów.