

SYSTEMY AUTOMATYKI

STEROWNIK DO NAPĘDÓW BRAM

JEDNOSKRZYDŁOWYCH

Instrukcja montażu i programowania



VARIA B231

wydanie 2.0



DTM System, ul. Brzeska 7, 85-145 Bydgoszcz
tel./fax. (52) 340-15-83, 340-15-84
www.dtm.pl, dtm@dtm.pl



Wersja programu sterownika (firmware):

Numer wersji programu sterownika pokazywany jest na wyświetlaczu, po podłączeniu zasilania. Aby sprawdzić wersję programu należy odłączyć zasilanie od sterownika, po ok. 5 sek. podłączyć zasilanie ponownie. Wyświetlone zostanie wskazanie '88', następnie wersja programu.

Wersja 1.8 (09-09-2013):

- ▶ Dodano opcję CF - czas furtki, ustawiany w sekundach.
- ▶ Dodano obsługę funkcji FURTKA z przycisku sterowania ręcznego CLOSE, CL=Fu.
- ▶ Dodano funkcję blokady autozamykania i auto-fotozamykania po zatrzymaniu bramy przyciskiem pilota lub przyciskiem sterowania ręcznego. Opcja bA w menu głównym.
- ▶ Dodano funkcję blokady autozamykania i auto-fotozamykania bramy przez fotokomórkę pracującą w trybie STOP. Podopcja bA w opcjach F1 i F2.
- ▶ Dodano wskazanie wyświetlacza 'St' gdy naruszone jest wejście STOP.

BEZPIECZEŃSTWO REALIZACJI SYSTEMU AUTOMATYKI

Przed rozpoczęciem instalacji należy uważnie przeczytać całą instrukcję instalacji i obsługi produktu. Nieprzestrzeganie i niestosowanie się do uwag w niniejszej instrukcji może doprowadzić do wypadku w którym ucierpią ludzie lub wystąpią szkody rzeczowe.

Sterownik zapewnia prawidłowe i bezpieczne działanie tylko wtedy, gdy instalacja i użytkowanie jest zgodne z dalej podanymi zasadami bezpieczeństwa. DTM System nie ponosi odpowiedzialności za wypadki powstałe z niewłaściwego użytkowania lub nieprofesjonalnej instalacji urządzeń.

- Nie należy pozostawiać materiałów z opakowań w miejscu dostępnym dla dzieci, ponieważ stanowią one potencjalne zagrożenie;
- Produkt ten został zaprojektowany i wyprodukowany wyłącznie w celu użytkowania zgodnie z przeznaczeniem opisanym w niniejszej dokumentacji. Wykorzystywanie go w innym celu, może niekorzystnie wpływać na stan techniczny i działanie urządzenia i stanowi potencjalne źródło zagrożenia;
- Firma DTM System nie ponosi odpowiedzialności za skutki nieprawidłowego użytkowania, niezgodnego z przeznaczeniem;
- Nie należy instalować urządzenia w otoczeniu o podwyższonym ryzyku wybuchu lub agresywnym powietrzem;
- Automatyczne bramy powinny być zgodne z normami jak również z każdym obowiązującym przepisem lokalnym, muszą odpowiadać wymogom norm EN 12604 i EN 12605;
- Firma DTM System nie odpowiada za skutki wynikające z wad konstrukcyjnych napędzanych elementów lub za ich odkształcenia, które mogą wystąpić podczas użytkowania;
- Instalacja musi odpowiadać wymogom norm EN 12453 i EN 12445.
- Przed rozpoczęciem jakichkolwiek prac z systemem należy odłączyć wszystkie źródła zasilania;
- Instalacja elektryczna, do której podłączana jest automatyka, musi odpowiadać obowiązującym normom i być prawidłowo wykonana;
- Instalator powinien dostarczyć z urządzeniem wyłącznik różnicowoprądowy zapewniający odcięcie urządzeń od zasilania głównego. Standardy wymagają odseparowania styków na co najmniej 3mm w każdym biegunie (EN 60335-1). Zaleca się użycie bezpiecznika termicznego 6A z wyłącznikiem wszystkich obwodów;
- Należy zadbać o zabezpieczenie obwodu zasilania wyłącznikiem różnicowym o progu 30mA;
- Mechanizmy zabezpieczające (norma EN 12978) zapewniają ochronę przed zagrożeniami związanymi z poruszaniem się ruchomych elementów mechanicznych, takimi jak zmiażdżenie, zaczeplenie czy oderwanie;
- Firma DTM System nie odpowiada za bezpieczeństwo i sprawne działanie urządzenia w przypadku zastosowania komponentów nie będących produktami oferowanymi przez DTM System;
- Przy serwisowaniu należy stosować wyłącznie oryginalne części;
- Nie należy w żaden sposób modyfikować elementów urządzenia;
- Należy poinformować użytkownika końcowego o sposobie obsługi, radzenia sobie w przypadku awarii oraz o zagrożeniach wynikających z użytkowania urządzenia;
- Obsługa urządzenia jest możliwa tylko przez osoby dorosłe, odpowiednio przeszkolone
- Urządzenia sterujące powinny znajdować się poza zasięgiem dzieci celem zabezpieczenia systemu automatyki przed przypadkowym uruchomieniem;
- Serwis dozwolony jest wyłącznie przez wykwalifikowany personel;
- Podczas montażu lub prac naprawczych, należy zachować ostrożność, nie nosić biżuterii, zegarków czy luźnej odzieży;
- Po zainstalowaniu, konieczne jest sprawdzenie, czy urządzenie jest prawidłowo ustawione i czy urządzenia sterowane, system zabezpieczający działają prawidłowo;
- Systemy ochrony przed zgnieceniem lub okaleczeniem (np. systemy fotokomórek) muszą poprawnie pracować po zamontowaniu i podłączeniu napędu do sieci;
- Zdalne sterowanie radiowe można stosować tylko wówczas, gdy ustawiona jest bezpieczna wartość używanej siły;
- Zdalnego sterowania radiowego wolno używać tylko wówczas, jeśli możliwa jest obserwacja ruchu bramy, a w strefie ruchu nie przebywają żadne osoby i nie są umieszczone żadne przedmioty.



BEZPIECZEŃSTWO UŻYTKOWANIA SYSTEMU AUTOMATYKI

Nieprzestrzeżenie i niestosowanie się do uwag w niniejszej instrukcji może doprowadzić do wypadku w którym ucierpią ludzie lub wystąpią szkody rzeczowe. Konieczne jest uważne zapoznanie się z poniższymi ostrzeżeniami. Napęd bramy zapewnia prawidłowe i bezpieczne działanie tylko wtedy, gdy instalacja i użytkowanie jest zgodne z dalej podanymi zasadami bezpieczeństwa. DTM System nie ponosi odpowiedzialności za wypadki powstałe z niewłaściwego użytkowania lub nieprofesjonalnej instalacji urządzeń.

- W czasie pracy systemu automatyki zarówno dzieci jak i osoby dorosłe muszą zachować bezpieczną odległość od pracującej automatyki.
- Obsługa systemu automatyki jest możliwa tylko przez osoby dorosłe, odpowiednio przeszkolone.
- Urządzenia sterujące powinny znajdować się poza zasięgiem dzieci celem zabezpieczenia systemu automatyki przed przypadkowym uruchomieniem.
- Poruszanie się pomiędzy skrzydłami bramy dozwolone jest tylko wtedy, kiedy jest ona w pełni otwarta.
- Nie należy utrudniać ruchu elementów automatyki, wszelkie przeszkody utrudniające ruch należy usunąć.
- Należy zapewnić sprawność i dobrą widoczność lamp sygnalizacyjnych i tablic informacyjnych.
- Ręczna obsługa systemu możliwa jest wyłącznie przy odłączonym zasilaniu.
- W przypadku awarii, należy odłączyć zasilanie, a następnie wezwać serwis, który dokona niezbędnych napraw.
- Nie należy wykonywać samodzielnie żadnych napraw i konserwacji urządzenia. Serwis systemu dozwolony jest wyłącznie przez wykwalifikowany personel.
- Należy upewnić się, czy osoby, które montują, konserwują czy też obsługują urządzenie, postępują zgodnie z tymi instrukcjami. Należy trzymać te instrukcje w takim miejscu, aby można było szybko sięgnąć do nich w razie potrzeby.

GWARANCJA

DTM System przekazuje urządzenia sprawne i gotowe do użytku i udziela gwarancji na okres 24 miesięcy od daty zakupu przez klienta końcowego. Okres gwarancji określany jest na podstawie plomb gwarancyjnych lub oznaczeń partii produkcyjnych producenta, umieszczanych na każdym wyrobie. DTM System zobowiązuje się do bezpłatnej naprawy urządzenia, jeżeli w okresie gwarancji wystąpiły wady z winy producenta. Niesprawne urządzenie należy dostarczyć na własny koszt do miejsca zakupu, załączając krótki, jednoznaczny opis uszkodzenia. Koszt demontażu i montażu urządzenia ponosi użytkownik. Gwarancja nie obejmuje, wszelkich uszkodzeń powstałych w wyniku nieprawidłowego użytkowania, samowolnych regulacji, przeróbek i napraw oraz uszkodzeń powstałych w wyniku wyładowania atmosferycznego, przepięcia lub zwarcia sieci zasilającej. Szczegółowe warunki udzielania gwarancji regulują stosowne akty prawne.



1. Wprowadzenie

1.1 Informacje ogólne

Sterownik firmy DTM System przeznaczony jest do sterowania napędami bram przesuwanych, rolowanych oraz uchylnych jednoślownikowych.

Sterownik VARIA B231 umożliwia zarówno zdalne, jak i ręczne sterowanie pracą jednego siłownika bramy. Zasilany jest napięciem sieciowym 230V 50Hz, co umożliwia bezproblemowe dołączenie większości dostępnych na rynku siłowników, zawierających jednofazowy silnik prądu przemiennego o dwóch kierunkach obrotu.

Sterownik VARIA B231 umożliwia podłączenie urządzeń bezpieczeństwa, takich jak fotokomórki, listwy bezpieczeństwa oraz wyłączniki krańcowe, a także posiada układ przeciążeniowy.

Każdy sterownik posiada wbudowany odbiornik radiowy. Układ zdalnego sterowania wykorzystuje kod dynamicznie zmienny KEELOQ[®] firmy Microchip.

Sterownik VARIA B231 został umieszczony w obudowie natynkowej o stopniu szczelności IP-55.

1.2. Dane techniczne

Parametry podstawowe

▶ Zasilanie	230V AC, 50 Hz;
▶ Pobór mocy w stanie spoczynku	8VA;
▶ Temperatura pracy (min./max.)	-20°C / +55°C;
▶ Gabaryty zewnętrzne obudowy (szer. x głęb. x wys.)	120x 80x166 mm;
▶ Sposób montażu	obudowa natynkowa;
▶ Waga	0,663 kg;
▶ Wyjścia / Wejścia	
▶ Wyjście siłownika (napięcie / maksymalna moc / wbudowany kondensator / ilość)	230V AC / 600W / brak / 1 siłownik;
▶ Wyjście lampy sygnalizacyjnej	przełącznikowe (max. 230VAC / 6A), 3 tryby pracy - opcja LA (tab.2);
▶ Wyjście zasilania peryferii (fotokomórki, itp.)	24V AC, max. 0,2A;
▶ Wyjście zasilania nadajników fotokomórek	24V AC, funkcja foto testu - opcja Ft (tab.2);
▶ Wejścia fotokomórki / liczba	typu NC / 2;
▶ Wejście ręcznego sterowania trybem OTWIERA	typu NO;
▶ Wejście ręcznego ster. tryb. ZAMYKA/FURTKA	typu NO, wybór trybu pracy - opcja CL (tab.2);
▶ Wejście ręcznego sterowania trybem STOP	typu NC;
▶ Wejście ręcznego sterowania trybem KROK ZA KROKIEM (otwiera - stop - zamyka - stop)	typu NO;
▶ Wejścia ogranicznika krańcowego dla otwierania i zamykania	typu NC;
▶ Regulacja czasu otwierania i zamykania	1 sek. do 255 sek. (z dokładnością do 1 sek.);
▶ Regulacja czasu otwierania furtki	1 sek. do 255 sek. (z dokładnością do 1 sek.);
▶ Regulacja czasu autozamykania i auto-foto zamykania	1 sek. do 255 sek. (z dokładnością do 1 sek.);
▶ Część sterująca	
▶ Pomijanie kroku STOP po samoczynnym zatrzymaniu siłownika, w trybie KROK ZA KROKIEM	tak;
▶ Dodatkowa funkcja włącznika/wyłącznika oświetlenia	tak, pod przyciskiem STOP (gdy sygnalizacja w trybie oświetlania);
▶ Programowalna funkcja autozamykania siłownika	tak;
▶ Programowalna funkcja auto-foto zamykania	tak, z programowanym czasem opóźnienia, włączane oddzielnie dla wejścia F1 i F2;
▶ Programowalne zabezpieczenie przeciążeniowe	tak, próg wyłączenia ust. z krokiem 20mA;
▶ Foto test (test fotokomórek przed ruchem bramy)	tak, włączane oddzielnie dla wejść F1 i F2;
▶ Tryby pracy fotokomórek	stop, kontynuacja, odwrócenie ruchu, brak reakcji, ustawiane oddzielnie dla kierunku OTWIERANIE i ZAMYKANIE, oddzielnie dla wejścia F1 i F2;

- ▶ Funkcja automatycznej nauki tak;
- ▶ Zabezpieczenie przed przypadkowym uruchomieniem przy pomocy pilota tak, funkcja *podwójnego wciśnięcia*;
- ▶ Programowalna funkcja przypominania o serwisie tak;
- ▶ Blokada dostępu do menu (kod PIN) tak;
- ▶ Programowy interfejs użytkownika proste menu o strukturze drzewiastej;
- ▶ Sprzętowy interfejs użytkownika dwucyfrowy siedmiosegmentowy wyświetlacz LED, dwa przyciski;
- ▶ Mikrokontroler Microchip, 8-bitowy z rodziny 18Fxxxx;
- ▶ Pamięć konfiguracji urządzenia nieulotna, układ scalony EEPROM mocowany w podstawie (udogodnienie przy serwisowaniu);
- ▶ Ochrona przed krytycznymi zdarzeniami układy: Watch Dog, Brown Out Detect, Power On Reset), bezp. topikowy w układzie silnika, bezp. polimerowe w układzie zasilania sterownika i w obwodzie zasilania akcesoriów, warystor na wejściu zasilania sieciowego;
- ▶ blokada funkcji autozamykania i fotozamykania po zatrzymaniu bramy przyciskiem pilota lub przyciskiem sterowania ręcznego tak, włączana w menu, opcja bA (tab.2)

Część radiowa

- ▶ Moduł radiowy zintegrowany, superheterodynowy, zapewniający wysoką niezawodność, powtarzalność i odporność na zakłócenia radiowe;
- ▶ Zabezpieczenie transmisji 64 - bitowy kod dynamicznie zmienny Keeloq[®];
- ▶ Rodzaj modulacji / częstotliwość ASK / 433,92 MHz;
- ▶ Impedancja wejściowa anteny 50 Ω;
- ▶ Antena wewnętrzna, zaciski do podłączenia anteny zewnętrznej;

Wbudowany odbiornik radiowy

- ▶ Pojemność pamięci 700 pilotów, każdy o indywidualnym numerze w pamięci;
- ▶ Komórka pamięci zawiera dane na temat każdego pilota i jego konfiguracji (przypisanie funkcji do przycisków);
- ▶ Konfiguracja pilota możliwość przypisania dowolnej z pięciu funkcji (OTWIERA, STOP, ZAMYKA, KROK ZA KROKIEM, FURTKA) do dowolnego przycisku;
- ▶ Możliwość kasowania całej pamięci tak;
- ▶ Możliwość kasowania pojedynczego pilota tak;
- ▶ Zablokowanie dostępu dla pojedynczego pilota tak;
- ▶ Możliwość wpisania pilota bez konieczności dostępu do przycisków sterownika tak (funkcja *zdalnego dopisywania pilota*);

2. INSTALACJA URZĄDZENIA

UWAGA!



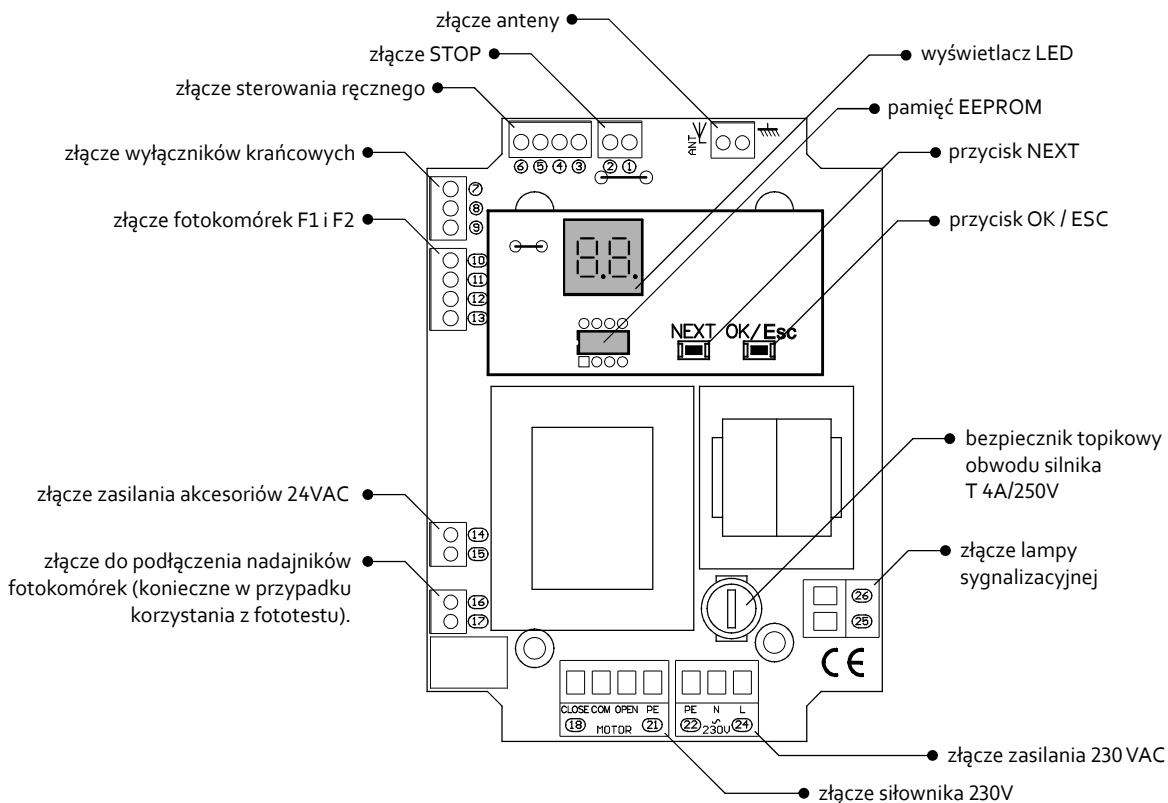
Instalacje elektryczne i automatyki napędu muszą być wykonane przez doświadczonego i wykwalifikowanego personel zgodnie z obowiązującymi przepisami prawa. W urządzeniach występują niebezpieczne napięcia 230V 50Hz, wszystkie połączenia należy wykonywać przy wyłączonym napięciu. Zadaniem instalatora jest zamontowanie systemu w sposób na tyle bezpieczny, aby maksymalnie zminimalizować ryzyko związane z jego użytkowaniem. Osoba wykonująca instalację urządzenia bez przestrzegania wszystkich mających zastosowanie przepisów, jest odpowiedzialna za ewentualne szkody, które urządzenie może spowodować.



2.1. Opis urządzenia i sposobu instalowania

W skład sterownika VARIA B231 wchodzi płyta główna, płyta sterująca oraz obudowa. Płyta główna (rys.1) posiada zasilacz, oraz układ wykonawczy zrealizowany na dwóch specjalistycznych przełącznikach, a także złącza do przyłączenia napięcia zasilania, siłownika oraz elementów zabezpieczających, sterujących i sygnalizacyjnych. Płyta sterująca (rys.1) posiada mikroprocesorowy układ sterujący z wyświetlaczem i przyciskami, oraz układ pamięci. Obie płyty łączy się za pośrednictwem złącz szpilkowych. Obudowa sterownika posiada stopień szczelności IP55. Umieszczone na spodniej części obudowy osłabienia, służą do umieszczenia wkrętów mocujących sterownik do podłoża. Osłabienia w bocznych ściankach obudowy służą do przeprowadzenia przewodów instalacji sterownika. Po wykonaniu otworu należy zamontować załączoną w komplecie dławnicę gumową o średnicy 25mm. Przewody należy doprowadzić do urządzenia poprzez dolną część obudowy. Podczas wykonywania otworów w obudowie należy pamiętać o zagwarantowaniu wymaganego stopnia szczelności "IP".

Obecność napięcia zasilania sygnalizowana jest świeceniem prawej kropki na wyświetlaczu LED.



Rys.1 Widok płyty sterującej, z zaznaczeniem ważniejszych elementów.

2.2. Opis połączeń elektrycznych sterownika VARIAB231

2.2.1. Zaciski zasilania sieciowego 230VAC, 50Hz (L, N, PE)

Złącze to przewidziane jest do podłączenia zasilania sterownika z sieci elektrycznej 230VAC, 50Hz. Obwód zasilający, do którego podłączony będzie sterownik, powinien być wyposażony w wyłącznik odcinający dopływ prądu do płyty sterującej. Standardowo do zacisku L podłączamy przewód fazowy, do zacisku N przewód neutralny, a do zacisku PE przewód ochronny (żółto-zielony).

2.2.2. Zaciski do podłączenia siłownika MOTOR (PE, OPEN, COM, CLOSE)

Do zacisków MOTOR należy podłączyć siłownik oraz kondensator silnikowy, odpowiedni dla danego typu siłownika. Do zacisku OPEN należy podłączyć przewód otwierania siłownika, do zacisku CLOSE przewód zamykania, do zacisku COM przewód wspólny a do zacisku PE przewód ochronny siłownika.

2.2.3. Zaciski do podłączenia lampy sygnalizacyjnej (25, 26)

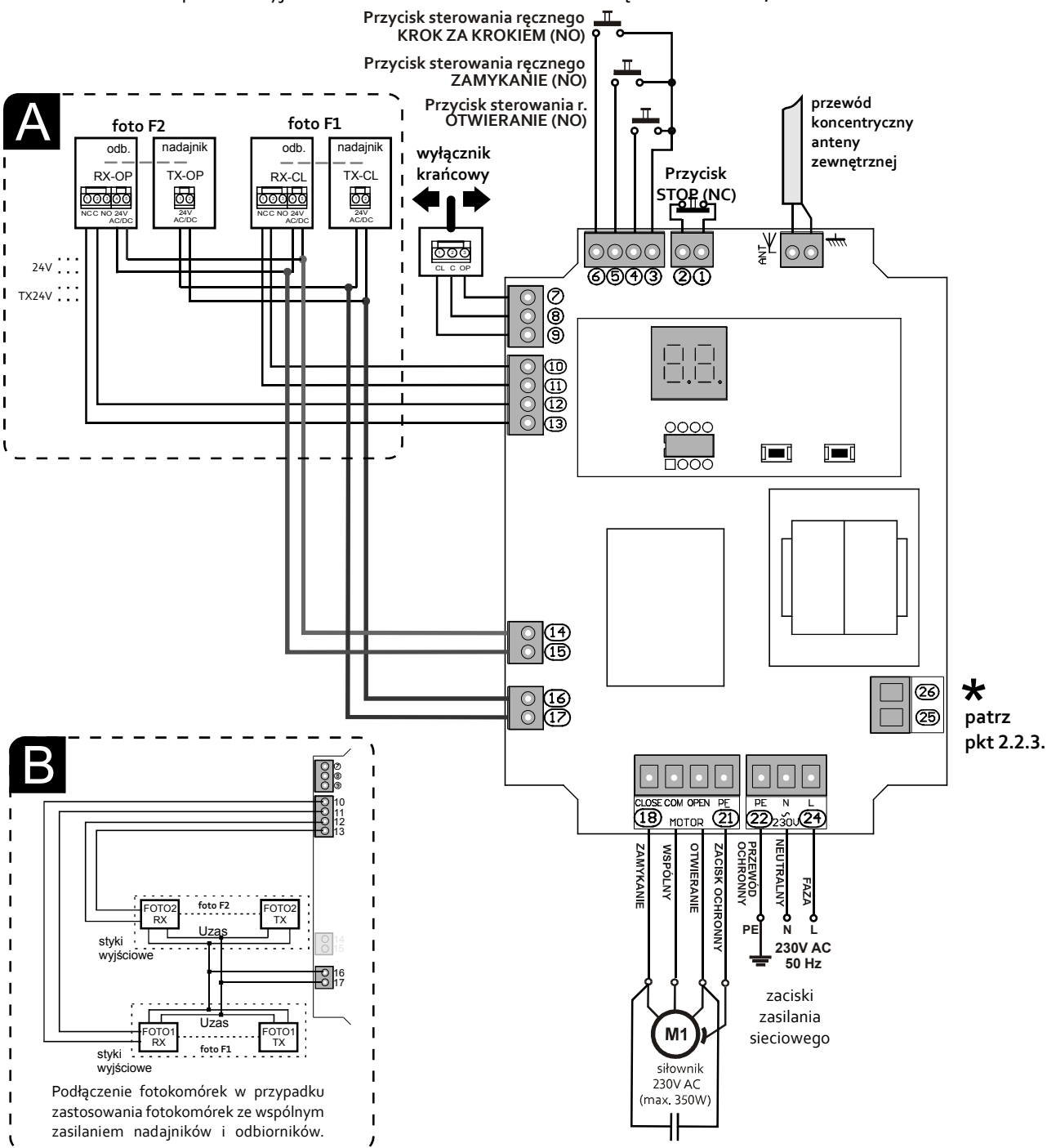
Zaciski służą do podłączenia oświetlenia lub sygnalizacji optycznej bieżącego stanu pracy siłownika. Wyjście lampy to styki przełącznika (250VAC/6A typu NO), które włączamy szeregowo w obwód zasilania lampy zgodnie z rys.3.

2.2.4. Złącza do podłączenia wyłączników krańcowych OPiCL (7, 8 i 9, 8)

Wejścia są typu NC, poziomem odniesienia i zaciskiem wspólnym jest zacisk numer 8. Sygnały z tych dwóch złącz dają centrali sterującej informacje o tym, że ma zakończyć ruch otwierania / zamykania. Wejście OP podłączamy do wyłącznika otwierania (rozwierany przy pełnym otwarciu), natomiast wejście CL podłączamy do wyłącznika zamykania (rozwierany przy pełnym zamknięciu bramy).

2.2.5. Zaciski zasilania akcesoriów 24VAC (14, 15)

Sterownik posiada wyjścia zasilania akcesoriów 24VAC o obciążalności max. 0,2A.



- ▶ nieużywane wejścia fotokomórek należy połączyć z zaciskiem TX;
- ▶ wejście STOP, w przypadku gdy nieużywane, należy zmostkować przewodem (zworką);
- ▶ wejście EDGE, w przypadku gdy nieużywane, należy połączyć z zaciskiem masy "-";
- ▶ nieużywane zaciski typu NO należy pozostawić niepodłączone.

Rys.2 Schemat połączeń elektrycznych.

2.2.6. Zaciski do podłączenia fotokomórek F1 i F2 (10, 11 i 12, 13)

Jeśli stosowane są fotokomórki z oddzielnym zasilaniem nadajnika i odbiornika, wówczas należy podłączyć je według rys.2A. Jeśli fotokomórki posiadają wspólne zasilanie dla nadajnika i odbiornika, wówczas należy wykorzystać podłączenie z rys.2B. Podłączenie fotokomórek według poniższych rysunków pozwoli na wykorzystanie bardzo istotnej dla bezpieczeństwa, funkcji fototestu (testowania barier fotokomórek tuż przed ruchem bramy). Wejście **F1 (zaciski 10, 11)** dedykowane jest fotokomórcie **zewnętrznej** (zamontowanej na zewnątrz posesji), wejście **F2 (zaciski 12, 13)** dedykowane jest fotokomórcie **wewnętrznej** (zamontowanej na terenie posesji). Prawidłowe powiązanie fotokomórek z odpowiednimi wejściami ma kluczowe znaczenie w przypadku korzystania z funkcji automatycznej nauki. Sterownik dobierze odpowiednie ustawienia dla fotokomórki zewnętrznej i wewnętrznej.

2.2.7. Zaciski sterowania ręcznego STOP (1, 2)

Do zacisków 1 i 2 należy podłączyć przycisk chwilowy (monostabilny) typu **NC**. Jeśli przycisk nie będzie zastosowany, należy zewrzeć zaciski przewodem.

2.2.8. Zaciski sterowania ręcznego OTWIERANIE (3, 4), ZAMYKANIE (3, 5), KROK ZA KROKIEM (3, 6)

Do zacisków sterowania ręcznego można podłączyć przyciski chwilowe typu **NO**, które będą sterowały pracą sterownika zgodnie z ustawionym trybem (patrz tab.2 trybów pracy sterownika). Wszystkie nieużywane wejścia typu **NO** należy pozostawić **nie podłączone**. Uaktywnienie przycisku sterowania ręcznego polega na jego **chwilowym** przyciśnięciu. Wejścia sterowania ręcznego są funkcjonalnym odpowiednikiem kanałów odbiornika radiowego.

2.2.9. Zaciski anteny radiowej

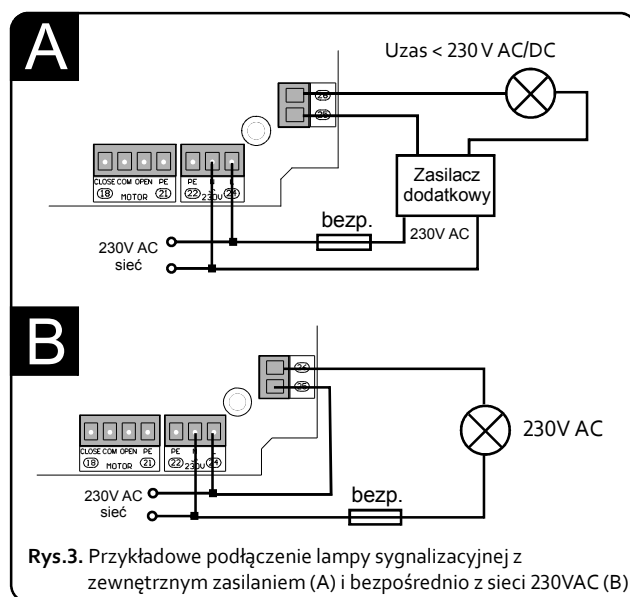
Sterownik na zacisku oznaczonym **ANT** posiada wejście anteny odbiornika radiowego. W fabrycznie nowym sterowniku do tego wejścia podłączona jest antena wewnętrzna. W celu zwiększenia zasięgu radiowego zdalnego sterowania, należy podłączyć antenę zewnętrzną. Kabel koncentryczny anteny podłączyć do zacisku Ψ (środkowa żyła kabla) i do zacisku --- (ekran kabla).

W celu osiągnięcia optymalnego zasięgu radiowego należy pamiętać o:

- ▶ negatywnym wpływie sąsiedztwa anteny odbiornika z urządzeniami elektroenergetycznymi i przedmiotami metalowymi;
- ▶ negatywnym wpływie zakłóceń radiowych z innych źródeł;
- ▶ negatywnym wpływie gęstej zabudowy, wilgotnych lub żelbetonowych ścian;
- ▶ zmniejszeniu zasięgu przy zużytej baterii pilota;
- ▶ wzroście zasięgu przy zwiększeniu wysokości lokalizacji anteny odbiornika;
- ▶ użyciu właściwego kabla koncentrycznego do anteny zewnętrznej (np. RG58).

3. Tryb pracy

Po włączeniu zasilania sterownika, następuje automatyczne przejście do TRYBU PRACY. W trybie pracy możliwa jest praca ze sterownikiem poprzez naciskanie przycisków pilota lub przycisków sterowania ręcznego. Po wciśnięciu dowolnego przycisku zaprogramowanego pilota, zostanie wykonana przypisana w opcjach programu funkcja sterownika. Dodatkowo, na wyświetlaczu LED wyświetlany jest aktualny stan pracy sterownika. Możliwe wskazania wyświetlacza w trybie pracy pokazane są w tab.1. W trybie pracy, przy każdym wskazaniu zapalona pozostaje prawa kropka na wyświetlaczu. Odróżnia to wskazania wyświetlacza od wskazań w TRYBIE PROGRAMOWANIA, kiedy to kropka jest zgaszona. Jeśli aktualnie nie ma żadnego stanu do wyświetlenia, wówczas pozostaje zapalona jedynie kropka. W trybie pracy, bieżący stan sygnalizowany jest przy pomocy wyjścia sygnalizacyjnego (tab.2).



Rys.3. Przykładowe podłączenie lampy sygnalizacyjnej z zewnętrznym zasilaniem (A) i bezpośrednio z sieci 230VAC (B).

4. Tryb programowania

Programowanie odbywa się przy pomocy wyświetlacza LED i przycisków NEXT i OK/Esc (rys.1) znajdujących się na płycie sterującej. Przycisk opisany na płycie sterującej jako NEXT, służy do przechodzenia pomiędzy opcjami oraz edytowania poszczególnych parametrów pracy, zaś przycisk opisany jako OK/Esc do zatwierdzania (krótkie przyciśnięcie) lub cofania się w strukturze opcji menu oraz do rezygnacji z dokonanych zmian (dłuższe przyciśnięcie).

Menu programu sterownika posiada strukturę drzewiastą, składającą się z opcji głównych i podrzędnych (podopcji).

Wskazania 3-cyfrowe (numer pilota, czasy, kod PIN, itp.) wyświetlane są w dwóch fazach. Cyfra setek wyświetlana jest jako wskazanie jednocyfrowe, natomiast cyfry dziesiątek i jedności są wyświetlane obok siebie jednocześnie (wskazanie dwucyfrowe: odpowiednio od lewej cyfra dziesiątek i cyfra jedności), przełączanie pomiędzy fazami wyświetlania realizowane jest automatycznie.

4.1. Sposób poruszania się po opcjach menu

- ▶ Po opcjach głównych poruszamy się przyciskiem NEXT (pierwsze naciśnięcie powoduje wejście do TRYBU PROGRAMOWANIA, każde następne naciśnięcie powoduje przejście do kolejnej opcji, z opcji ostatniej (PF) przechodzi się do opcji pierwszej (PP));
- ▶ Z opcji głównej do podopcji wchodzimy naciskając przycisk OK/Esc;
- ▶ Po podopcjach poruszamy się przyciskiem NEXT (podobnie jak po opcjach głównych);
- ▶ Aby edytować parametr danej podopcji, wchodzimy w nią przyciskiem OK/Esc (jak przy wchodzeniu z opcji

wskazanie wyświetlacza	realizowana operacja, lub stan
0 Ł.	Trwa ruch siłownika w kierunku OTWIERANIA.
2 R.	Trwa ruch siłownika w kierunku ZAMYKANIA.
F U.	Trwa ruch siłownika w kierunku otwierania z czasem otwierania FURTKA (CF).
P R.	Trwa PAUZA (czas na zatrzymanie bramy, związany z jej bezwładnością), po której nastąpi kolejna operacja.
S Ł.	Naruszone wejście STOP.
F 1.	Naruszona fotokomórka F1. Stan ten nie będzie wyświetlany mimo naruszenia fotokomórki, jeśli w opcjach programu będzie ona wyłączona, tzn. ustawiony będzie brak reakcji zarówno podczas otwierania jak i zamykania, oraz wyłączone będą funkcje auto-foto zamykania i fototestu. Jeśli chociaż jedno z powyższych ustawień będzie inne, stan naruszenia będzie pokazywany.
F 2.	Naruszona fotokomórka F2. Stan ten nie będzie wyświetlany mimo naruszenia fotokomórki, jeśli w opcjach programu będzie ona wyłączona, tzn. ustawiony będzie brak reakcji zarówno podczas otwierania jak i zamykania, oraz wyłączone będą funkcje auto-foto zamykania i fototestu. Jeśli chociaż jedno z powyższych ustawień będzie inne, stan naruszenia będzie pokazywany.
L O.	Naruszony wyłącznik krańcowy OTWIERANIA. Wskazanie takie będzie wskazaniem spoczynkowym w pozycji pełnego otwarcia bramy (jeśli zastosowano wyłączniki krańcowe).
L C.	Naruszony wyłącznik krańcowy ZAMYKANIA. Wskazanie takie będzie wskazaniem spoczynkowym w pozycji pełnego ZAMKNIĘCIA bramy (jeśli zastosowano wyłączniki krańcowe).
P S.	Wskazanie pulsujące. Oznacza, że nastąpiło automatyczne zatrzymanie siłownika na skutek jego przeciążenia. Wskazanie będzie obecne aż do momentu wykonania następnej operacji.
P 1, 0, 0 1	Wskazanie po użyciu nadajnika radiowego. Wyświetlanie odbywa się w trzech fazach: faza 1: wyświetlenie numeru naciśniętego przycisku pilota (P1...4) faza 2: wyświetlenie cyfr setek numeru porządkowego użytego pilota faza 3: wyświetlenie cyfr dziesiątek i jedności numeru porządkowego użytego pilota W przykładzie obok pokazano użycie przycisku P1 pilota nr 001. To wskazanie posiada najwyższy priorytet, tzn. może przerywać wszystkie inne wskazania.

Tab.1 Wyjaśnienie wskazań wyświetlacza LED w TRYBIE PRACY sterownika.

głównej do podopcji);

- ▶ Ustawianie parametrów liczbowych (czasów, numerów, kodu PIN, itp.) realizowane jest poprzez przyciskanie lub wciśnięcie i przytrzymanie przycisku NEXT, przy czym możliwe jest tylko zwiększanie wartości, w przypadku chęci ustawienia mniejszej wartości niż aktualnie wyświetlana, należy zwiększać ją tak długo, aż nastąpi przejście do wartości 000 i wtedy kontynuować ustawianie do uzyskania żądanej wartości. Wciśnięcie i przytrzymanie przycisku NEXT podczas ustawiania wartości liczbowej powoduje po pewnym czasie przyspieszenie zwiększania wskazania. Dla lepszej orientacji przy ustawianiu wartości liczbowej, po osiągnięciu wielokrotności liczby 100, oraz po osiągnięciu wartości maksymalnej, następuje chwilowe wstrzymanie zmian ustawianego parametru i wyświetlenie cyfry setek, po czym powraca wskazanie dziesiątek i jedności, a zwiększanie wartości jest kontynuowane. Po ustawieniu żądanej wartości zatwierdzamy poprzez krótkie przyciśnięcie OK/Esc, lub wycofujemy się z dokonanych zmian wciskając i przytrzymując przycisk OK/Esc (wówczas powróci wartość sprzed edycji i nastąpi automatyczne wyjście do poziomu wyświetlania danej opcji lub podopcji)
- ▶ zmiany parametrów nie liczbowych (on/of, tryby pracy fotokomórki, itp.) dokonujemy przyciskiem NEXT, a zatwierdzamy poprzez krótkie przyciśnięcie przycisku OK/Esc, bądź wycofujemy się z dokonanej zmiany wciskając i przytrzymując przycisk OK/Esc;
- ▶ wciśnięcie i przytrzymanie przycisku OK/Esc znajdując się w menu głównym, powoduje wyjście z TRYBU PROGRAMOWANIA do TRYBU PRACY (patrz pkt.3).

4.2. Dostępne opcje w menu sterownika

Wyjaśnienie poszczególnych opcji zawarte jest w tab.2.

Uwagi do tabeli:

1. Opcja PP umożliwia wpisanie pilota do pamięci sterownika, oraz edytowanie jego ustawień.

Aby wpisać pilota, należy po wybraniu i zatwierdzeniu opcji PP (wskazanie '-3'), nacisnąć trzykrotnie przycisk pilota, który ma zostać wpisany i zatwierdzić przyciskając OK/Esc. Wyświetlony zostanie numer porządkowy przypisany danemu pilotowi. Należy ponownie zatwierdzić, wówczas staną się dostępne opcje edycji pilota. Podobnie należy postępować w przypadku chęci edytowania ustawień wpisanego już pilota.

Jeśli edytowane mają być ustawienia pilota, którego aktualnie nie posiadamy, należy przy wskazaniu wyświetlacza '-3' nacisnąć ponownie przycisk OK/Esc, a następnie przyciskiem NEXT ustawić numer porządkowy pilota, którego parametry mają być zmieniane, i zatwierdzić.

W zakresie edytowania ustawień pilota mieści się:

- kopiowanie ustawień pilota od pilota nr 001. Umożliwia szybkie konfigurowanie pilotów, po uprzednim ustawieniu parametrów dla pilota o numerze porządkowym 001. Po wpisaniu lub zadeklarowaniu do edycji kolejnego pilota, przejście przez opcję CP, spowoduje przypisanie jego przyciskom takich funkcji, jakie ustawione są dla pilota nr 001, a także ewentualne włączenie blokady zdalnego kopiowania pilota (bc) jeśli została ona włączona w pilocie nr 001.

- przypisanie funkcji przyciskom pilota (zamykanie, otwieranie, stop, krok za krokiem, furka, brak funkcji).

Funkcja KROK ZA KROKIEM powoduje zmianę ruchu siłownika w następującej sekwencji:

OTWIERANIE - STOP - ZAMYKANIE - STOP. W przypadku automatycznego zatrzymania siłownika (np. zadziałanie wyłącznika krańcowego) krok STOP zostanie pominięty przy następnym użyciu przycisku KROK ZA KROKIEM.

Funkcja FURTKA powoduje uruchomienie siłownika w kierunku otwierania z czasem otwierania CF.

- włączenie / wyłączenie blokady zdalnego dopisywania pilota. Jest to funkcja uniemożliwiająca danemu pilotowi uczestniczenie w procesie zdalnego dopisywania nowego pilota. Jeśli funkcja zdalnego dopisywania pilota ma być zablokowana dla wszystkich pilotów, także tych, które będą dopisane w przyszłości, należy wykorzystać opcję 'bc' znajdującą się w menu głównym (uwaga 9).

- usunięcie pilota z pamięci. Numer porządkowy dotychczas przez niego zajęty, zostanie zwolniony. Numeracja pozostałych pilotów nie ulegnie zmianie. Pozycja zwolniona dzięki usunięciu pilota, zostanie wykorzystana przy dopisywaniu kolejnych pilotów.

2. Zaleca się ustawienie czasu o ok. 5 sek. dłuższego od czasu faktycznego zamykania i otwierania siłownika.

Przy wykorzystaniu funkcji automatycznej nauki, sterownik sam doda 5 sek. do zmierzonego czasu otwierania i zamykania siłownika.

3. Reakcję sterownika na naruszenie barier fotokomórek należy zdefiniować oddzielnie dla kierunku zamykania i otwierania. Wejścia F1 i F2 posiadają oddzielne ustawienia, tzn. każda z barier może działać w inny sposób. Pomimo ogromnej elastyczności jaką daje takie rozwiązanie, należy gruntownie przeanalizować wszystkie



możliwe do zaistnienia sytuacji i zachowanie się fotokomórek przy ich wystąpieniu. Dotyczy to zwłaszcza sytuacji, kiedy pracują obydwie pary fotokomórek.

Możliwe do ustawienia tryby pracy fotokomórki:

- bezwarunkowe zatrzymanie siłownika ('St'),
- kontynuacja ruchu siłownika po zwolnieniu fotokomórki ('co'),
- natychmiastowe odwrócenie kierunku ruchu siłownika (z uwzględnieniem czasu pauzy) ('rE'),
- brak reakcji sterownika ('__'),

Fotokomórka podłączona do wejścia F1, dedykowana jest jako zewnętrzna (umieszczona na zewnątrz posesji) a F2 jako wewnętrzna (umieszczona wewnątrz posesji). Ma to znaczenie w przypadku wykorzystania funkcji 'Automatycznej nauki'. Podczas 'Automatycznej nauki', jeśli wykryta zostanie fotokomórka F1, wówczas zostaje ustawiony dla tej fotokomórki tryb STOP przy zamykaniu i BRAK REAKCJI przy otwieraniu.

Gdy wykryta zostanie fotokomórka F2, wówczas zostaje ustawiony dla tej fotokomórki tryb STOP przy otwieraniu i KONTYNUACJA przy zamykaniu.

W przypadku bramy przesuwnej, gdy montowana jest jedna para fotokomórek, należy wykorzystać wejście F1. W przypadku gdy brama przesuwna zachodzi na furtkę podczas otwierania, można wykorzystać drugą parę fotokomórek (wejście F2) do zabezpieczenia furtki. W takim przypadku można po zakończeniu 'Automatycznej nauki' zmienić ustawienie F2 przy otwieraniu na STOP, aby zapewnić jeszcze większy stopień bezpieczeństwa..

Takie ustawienia, przy odpowiednim zainstalowaniu bramy i fotokomórek, dają duży poziom bezpieczeństwa, zapewniając jednocześnie dobrą funkcjonalność.

Można jednak podnieść walory funkcjonalne poprzez przemyślaną modyfikację ustawień fotokomórek (np. wykorzystanie opcji odwrócenia ruchu bramy).

Przed dokonaniem jakichkolwiek modyfikacji ustawień działania fotokomórek, należy dokładnie przeanalizować wszelkie możliwe sytuacje jakie mogą wystąpić w danym przypadku, w szczególności:

- zachowanie bramy przy wjeździe z obydwu stron zarówno podczas otwierania jak i zamykania,
- bezpieczeństwo osób przechodzących przez furtkę, w przypadku bramy przesuwnej zachodzącej na furtkę.

4. Funkcja auto-foto zamykania jest włączana / wyłączana oddzielnie dla fotokomórek F1 i F2. Działanie funkcji polega na automatycznym rozpoczęciu zamykania siłownika, po ustawionym czasie, który liczony jest od momentu zwolnienia promienia fotokomórki (zjechania lub zejścia z bariery fotokomórek). Jeśli przeszkoda pojawi się ponownie na drodze bariery fotokomórki, liczenie czasu jest wstrzymywane, aż do momentu zwolnienia linii, kiedy to czas zostaje wyzerowany i liczony jest od początku. Każde wciśnięcie któregośkolwiek z przycisków sterowania ręcznego lub pilota, przerywa działanie funkcji auto-foto zamykania.
5. Funkcja foto testu jest włączana / wyłączana oddzielnie dla fotokomórek F1 i F2. Działanie jej polega na testowaniu bariery fotokomórek tuż przed rozpoczęciem ruchu siłownika. Funkcja ta zabezpiecza przed uruchomieniem siłownika w przypadku gdy fotokomórka uległa awarii, co mogłoby doprowadzić do sytuacji niebezpiecznej. Testowanie bariery przeprowadzane jest wyłącznie tuż przed zapoczątkowaniem ruchu siłownika, nigdy w stanie spoczynku. Włączenie funkcji foto testu nie powoduje więc żadnych zaburzeń w pracy sterownika, jeśli fotokomórka jest wielokrotnie naruszana w stanie spoczynku (np. przez zwierzęta lub bawiące się dzieci).

Foto test nie zostanie przeprowadzony w przypadku, gdy ruch siłownika jest wynikiem przełączenia kierunku na skutek ustawienia funkcji odwrócenia ruchu siłownika ('rE') dla wejścia F1 lub F2.

6. Wyjście sygnalizacyjne może pracować w jednym z trzech trybów:

- sygnalizacyjny 'S1':

Lampa podłączona do wyjścia sygnalizacyjnego pulsuje w określony sposób, w zależności od stanu, w jakim znajduje się sterownik. Stany i sposoby ich sygnalizacji zostały zawarte w tabeli tab. 4.

- sygnalizacyjny 'S2':

Tak jak w przypadku ustawienia 'S1', dodatkowo sygnalizacja nie zamkniętej bramy.

- oświetleniowy ('OS'):

Lampa podłączona do wyjścia sygnalizacyjnego zapala się i świeci światłem ciągłym w momencie zapoczątkowania ruchu siłownika. Lampa świeci jeszcze przez 4 min. po zatrzymaniu siłownika.

Dodatkowo możliwe jest jej załączanie / wyłączanie przyciskiem sterowania ręcznego STOP lub przyciskiem pilota z zaprogramowaną funkcją STOP, przy czym dopiero po zatrzymaniu siłownika.

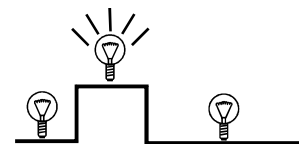
Wyjątkowym przypadkiem, kiedy wyjście sygnalizacyjne działa nieco inaczej niż opisano w tym punkcie, jest sytuacja przekroczenia zaprogramowanej liczby cykli pracy bramy (gdy włączona jest funkcja

serwisowa - SE) - patrz uwaga 10.

* Sygnalizacja zatrzymania siłownika w pozycji niezamkniętej nie będzie realizowana, jeśli brak jest wyłączników krańcowych zewnętrznych i wewnętrznych oraz włączone jest zabezpieczenie przeciążeniowe. Bezpośrednio po włączeniu zasilania sterownika, sygnalizacja zatrzymania jest domyślnie nieaktywna i nie będzie występować, dopóki nie zostaną wykryte wyłączniki krańcowe lub wyłączzone zostanie zabezpieczenie przeciążeniowe. Takie rozwiązanie zabezpiecza przed ciągłym pulsowaniem sygnalizacji, w przypadku gdy instalacja nie zawiera żadnych wyłączników krańcowych i bazuje na wykrywaniu przeciążenia w pozycjach krańcowych siłownika.

7. Funkcja zabezpieczenia przeciążeniowego służy do natychmiastowego wyłączenia siłownika w przypadku wykrycia zwiększonego poboru prądu (co spowodowane może być pojawieniem się przeszkody na drodze bramy). Ustawienie odpowiedniego progu zadziałania zabezpieczenia jest kluczową sprawą dla niezawodnego i bezpiecznego działania automatyki. Wskazówki dotyczące prawidłowego ustawienia tego parametru zawarto w rozdziale 5.5. Przy skorzystaniu z funkcji automatycznej nauki, sterownik ustawia próg wyłączenia siłownika na 125% prądu pracy. Próg przeciążenia ustawiany jest w krokach i może wynosić teoretycznie od 001 do 255. Ustawienie parametru na wartość '000' jest jednoznaczne z wyłączeniem zabezpieczenia przeciążeniowego. Dla oszacowania wartości progu przeciążenia przez instalatora, istotna jest informacja, że jeden krok w ustawieniach parametru PS odpowiada 20mA prądu płynącego w obwodzie siłownika. Znając orientacyjną wartość prądu płynącego przez siłownik w stanie normalnej pracy, można zakładając kilkunasto lub kilkudziesięciu procentowy wzrost prądu podczas przeciążenia, obliczyć wartość jaką należy nadać parametrowi PS. Najczęściej jednak konieczna będzie praktyczna weryfikacja ustawionego parametru, opisana w rozdziale 5.5.

SYGNALIZACJA	STAN
1 sek 1 sek	OTWIERANIE
0,5 sek 0,5 sek	ZAMYKANIE
2 sek 2 sek	ZATRZYMANIE (tylko przy ustawieniu LA= 'S2') *
0,5 sek 0,5 sek 0,5 sek 2 sek	FOTOTEST NIEPOMYŚLNY (awaria fotokomórki lub naruszenie podczas foto testu)
2 sek 0,5 sek 0,5 sek 0,5 sek	PRZEKROCZONA LICZBA CYKLI PRACY BRAMY KONIECZNY PRZEGLĄD TECHNICZNY
ciągłe świecenie	STEROWNIK W TRYBIE PROGRAMOWANIA



8. Jest to blokada zdalnego dopisywania pilotów, uniemożliwiająca wszystkim pilotom, zarówno już dopisanym jak i tym, które zostaną dopisane w przyszłości, uczestniczenie w procesie zdalnego dopisywania nowego pilota. Jeśli funkcja zdalnego dopisywania pilota ma być zablokowana tylko dla niektórych pilotów, należy wykorzystać podopcję 'bc' znajdującą się w opcji PP (uwaga 1).

9. Funkcja blokady dostępu do menu sterownika zabezpiecza przed ingerencją niepowołanych osób w ustawienia sterownika, a w połączeniu z blokadą zdalnego dopisywania pilota ('bc') także przed dopisaniem własnego pilota przez taką osobę. Należy jednak pamiętać, iż w przypadku włączenia blokady dostępu i zapomnienia kodu PIN, jedyną możliwością uzyskania dostępu do menu sterownika będzie wymiana układu pamięci EEPROM, lub odpowiednia modyfikacja jego zawartości wykonana u producenta.

Procedura włączenia blokady dostępu (ustawienia kodu PIN):

- przyciskiem NEXT wybrać opcję 'bd' z menu głównego i zatwierdzić przyciskiem OK/Esc,
- przyciskiem NEXT ustawić jej parametr na 'on' i zatwierdzić przyciskiem OK/Esc,
- przyciskiem NEXT (poprzez wielokrotne wciskanie lub wciśnięcie i przytrzymanie) ustawić kod PIN. Możliwe do ustawienia wartości to '001'...'999'. Zatwierdzić przyciskiem OK/Esc,
- przy pulsującym wskazaniu 'on', nacisnąć ponownie przycisk OK/Esc,
- przyciskiem NEXT ponownie ustawić identyczny kod PIN i zatwierdzić przyciskiem OK/Esc,
- przy wskazaniu 'A3', nacisnąć 3-krotnie przycisk OK/Esc,
- w celu wyjścia z menu programu, nacisnąć i przytrzymać przycisk OK/Esc,

Jeśli powtórnie wprowadzony kod nie będzie identyczny, lub kod będzie składał się z samych 0 (kombinacja zabroniona), wówczas zostanie wyświetlona informacja o błędzie (na przemian wyświetlane będą 'bd' i 'Er').

Procedura wyłączenia blokady dostępu:

- przyciskiem NEXT wybrać opcję 'bd' z menu głównego i zatwierdzić przyciskiem OK/Esc,
- przyciskiem NEXT ustawić jej parametr na 'oF' i zatwierdzić przyciskiem OK/Esc,
- przy wskazaniu 'A3', nacisnąć 3-krotnie przycisk OK/Esc,
- w celu wyjścia z menu programu, nacisnąć i przytrzymać przycisk OK/Esc

10. Po przekroczeniu ustawionej liczby cykli pracy bramy 'Pd' (ustawiana wartość jest w tysiącach cykli), wyjście sygnalizacyjne będzie zachowywać się w charakterystyczny sposób, tzn.

- jeśli wyjście sygnalizacyjne pracuje w trybie sygnalizacji (LA = 'S1' lub 'S2'), wówczas będzie ono pulsować w charakterystyczny dla trybu serwisowego sposób (patrz tab.4), niezależnie od aktualnego stanu sterownika. W stanie maksymalnego zamknięcia siłownika, wyjście będzie wyłączone.
- jeśli wyjście sygnalizacyjne pracuje w trybie oświetlenia (LA = 'oS'), wówczas lampa podłączona do tego wyjścia będzie gaśła bezpośrednio po zatrzymaniu siłownika (podczas normalnej pracy świeci jeszcze przez 4 min.). Ponadto próba załączenia oświetlenia przyciskiem STOP, spowoduje załączenie oświetlenia tylko na 0,5 sek.

Taki, nieco uciążliwy sposób działania wyjścia sygnalizacyjnego, ma za zadanie zmuszenie użytkownika do wezwania serwisu, który przeprowadzi przegląd techniczny automatyki i przywróci standardowe działanie wyjściu sygnalizacyjnemu.

Przywrócenie standardowego działania wyjścia sygnalizacyjnego:

- zwiększyć ustawioną wartość parametru 'Pd' w opcji SE, o wartość odpowiadającą liczbie tysięcy cykli pracy bramy, po której nastąpić ma kolejny przegląd,
- lub w razie potrzeby wyłączyć tą funkcję poprzez ustawienie wartości '000' dla parametru 'Pd',
- lub przeprowadzić formatowanie pamięci sterownika, co jednak poza przywróceniem standardowego działania wyjścia sygnalizacyjnego, spowoduje także usunięcie wszystkich pilotów z pamięci sterownika oraz przywróci konfigurację fabryczną ustawień sterownika (uwaga 12).

11. Tryb automatycznej nauki 'An' znakomicie ułatwia i przyspiesza proces programowania parametrów pracy sterownika.

Funkcja automatycznej nauki ustawia następujące parametry sterownika:

- czas zamykania siłownika (CZ), z 5 sekundowym zapasem,
- czas otwierania siłownika (CO), z 5 sekundowym zapasem,
- próg zabezpieczenia przeciążeniowego (PS) na 125% prądu pracy siłownika,
- tryb pracy fotokomórki F1 (jeśli została wykryta): STOP przy zamykaniu, BRAK REAKCJI przy otwieraniu, wyłączone auto-foto zamykanie, wyłączony fototest,
- tryb pracy fotokomórki F2 (jeśli została wykryta): STOP przy zamykaniu, KONTYNUACJA przy otwieraniu, wyłączone auto-foto zamykanie, wyłączony fototest.

Aby prawidłowo wykonać procedurę automatycznej nauki, należy:

- upewnić się, że podłączone fotokomórki oraz wyłączniki krańcowe działają prawidłowo (patrz rozdział 5.1.),
- ustawić bramę w pozycji całkowitego zamknięcia (przy pomocy przycisków sterowania ręcznego lub przycisków zaprogramowanego pilota). Jeśli podłączone są wyłączniki krańcowe, wówczas na wyświetlaczu sterownika powinno wyświetlać się wskazanie 'LC',
- upewnić się, że nie ma żadnej przeszkody na drodze barier fotokomórek, oraz na drodze ruchu bramy,
- przyciskiem NEXT wybrać z menu głównego opcję 'An', i zatwierdzić wybór wciskając przycisk OK/Esc,
- przy wskazaniu '-3', trzykrotnie nacisnąć przycisk OK/Esc,

Procedura rozpocznie się pełnym otwarciem siłownika (do momentu zadziałania wyłączników krańcowych, wykrycia przeciążenia lub wykrycia zatrzymania silnika przez jego wewnętrzne wyłączniki krańcowe).

Następnie po kilku sekundach siłownik rozpocznie zamykanie, które trwać będzie aż do pozycji maksymalnego zamknięcia (do momentu zadziałania wyłączników krańcowych, wykrycia przeciążenia lub wykrycia zatrzymania silnika przez jego wewnętrzne wyłączniki krańcowe).

Podczas trwania automatycznej nauki, wyświetlana jest charakterystyczna sekwencja "biegnącej ramki". Po zakończeniu zamykania siłownika, na wyświetlaczu pojawi się wskazanie 'A3', należy trzykrotnie nacisnąć przycisk OK/Esc w celu zatwierdzenia, lub nacisnąć i przytrzymać przycisk OK/Esc w celu wycofania się z

procedury i tym samym powrotu do poprzednich ustawień parametrów pracy sterownika.



UWAGA!

Podczas trwania procedury automatycznej nauki nie należy naruszać barier fotokomórek ani wyłączników krańcowych. Należy też zapewnić bramie swobodny ruch, bez jakichkolwiek przeszkód na jej drodze. W razie konieczności, ruch bramy można zatrzymać przyciskiem sterowania ręcznego STOP. Spowoduje to również przerwanie operacji automatycznej nauki i przywrócenie wszystkich parametrów pracy sterownika do wartości jak przed zainicjowaniem funkcji automatycznej nauki.

NARUSZENIE FOTOKOMÓREK PODCZAS TRWANIA AUTOMATYCZNEJ NAUKI, NIE SPOWODUJE ZATRZYMANIA SIŁOWNIKA!

12. Ustawienia fabryczne po akceptacji opcji PF:

- brak pilotów wpisanych do sterownika;
- czas otwierania siłownika 60 sekund;
- czas zamykania siłownika 60 sekund;
- czas otwierania furtki 10 sekund;
- funkcja autozamykania wyłączona;
- wejście ZAMKNIJ z funkcją zamknij (ZA)
- ustawienia wejścia fotokomórki F1: STOP (St) przy ZAMYKANIU (ZA) i brak reakcji (_ _) przy OTWIERANIU (Ot), wyłączona funkcja auto-foto zamykania (AF = 000), wyłączona funkcja fototestu (Ft='oF'), wyłączona funkcja bA (bA=oF);
- ustawienia wejścia fotokomórki F2: brak reakcji (_ _) przy ZAMYKANIU (ZA) i brak reakcji (_ _) przy OTWIERANIU (Ot), wyłączona funkcja auto-foto zamykania (AF = 000), wyłączona funkcja fototestu (Ft='oF'), wyłączona funkcja bA (bA=oF);
- wyłączona blokada autozamykania, autofotozamykania po ręcznym zatrzymaniu oraz blokada autozamykania przy naruszeniu fotokomórek w trybie STOP;
- wyjście lampy sygnalizacyjnej pracuje w trybie sygnalizacji (LA = 'S1');
- zabezpieczenie przeciążeniowe wyłączone (PS = '000');
- blokada zdalnego wpisywania pilotów wyłączona (bc = 'oF');
- funkcja podwójnego przyciśnięcia wyłączona (2P = 'oF');
- funkcja blokady dostępu do menu wyłączona (bd = 'oF');
- funkcja serwisowania wyłączona (SE --> Pd = '000');
- przebieg bieżący bramy wyzerowany (SE --> Pb = '000');
- blokada autozamykania i auto-fotozamykania 'bA' wyłączona (bA=oF);

4.3. Zdalne wpisywanie pilota do pamięci sterownika

Jest to bardzo użyteczna funkcja, pozwalająca na dopisywanie nowych pilotów, bez konieczności fizycznego dostępu do sterownika. Warunkiem powodzenia jest konieczność znajdowania się w zasięgu radiowym sterownika oraz posiadanie wcześniej wpisanego pilota. Funkcja zdalnego wpisywania pilota jest niedostępna w przypadku włączonej blokady zdalnego dopisywania pilotów.

Procedura zdalnego dopisania

- Nacisnąć i przytrzymać przez ok. 15 sek. dowolny przycisk wcześniej wpisanego pilota;
- W czasie nie dłuższym niż 3 sek. od puszczenia przycisku pilota, nacisnąć i przytrzymać przez ok. 15 sek. dowolny przycisk pilota, który ma zostać dopisany;
- Pilot został dopisany z konfiguracją przycisków identyczną z pilotem wcześniej zaprogramowanym, użytym w tej procedurze.

Nieudane dopisanie pilota może być spowodowane:

- ▶ słabą baterią któregoś z pilotów, przez co nie wytrzyma on długiej transmisji, lub zakłóceniami radiowymi, które mogły pojawić się w trakcie trwania procedury zdalnego wpisywania;
- ▶ włączonej blokady zdalnego dopisywania pilotów.

opcja główna	podopcja	ustawienie	opis	uwag	
PP	-2	CPA3-A2-A1	Kopiowanie nastaw przycisków pilota, od pilota nr 001	1	
	-1	P1	Przypisanie jednej z 5 funkcji do przycisku P1... P4. Dostępne funkcje: OTWIERANIE (Ot), ZAMYKANIE (ZA), STOP (St), KROK ZA KROKIEM (3F), FURTKA (FU), brak przypisania (_ _).		
	-0	P2			0t, 2A, St,
	-3	P3			3F, FU, - -
	001	P4			
	700	bc	on, oF		Włącza (on) lub wyłącza (oF) blokadę zdalnego wpisywania pilota (dla pojedynczego pilota)
	UP	PA3-A2-A1	Usuwa pilota z pamięci sterownika		
CO	—	000 255	Czas otwierania siłownika w sek. Po wejściu do opcji pokazywany jest aktualnie ustawiony czas. Można go edytować.	2	
CA	—	000 255	Czas zamykania siłownika w sek. Po wejściu do opcji pokazywany jest aktualnie ustawiony czas. Można go edytować.	2	
CF	—	001 255	Czas otwierania furtki w sek. Po wejściu do opcji pokazywany jest aktualnie ustawiony czas. Można go edytować. Wartość czasu wykraczająca poza zakres od 1sek. do czasu otwierania CO będzie automatycznie korygowana przez sterownik do jednej ze skrajnych wartości.		
RA	—	000 255	Czas autozamykania siłownika w sek. Po wejściu do opcji pokazywany jest aktualnie ustawiony czas. Można go edytować. Jeśli czas ustawiony jest na wartość 000, wówczas funkcja automatycznego zamykania jest wyłączona. Czas autozamykania liczony jest od momentu zatrzymania siłownika i każde naruszenie fotokomórki (jeśli aktywna) powoduje liczenie czasu od nowa.		
BA	—	on, oF	Ustawienie zachowania sterownika po zatrzymaniu. Blokuje (bA=on) lub nie (bA=oF) naliczanie czasu autozamykania i fotozamykania po zatrzymaniu bramy poprzez przycisk sterowania ręcznego lub pilota. Jeśli bA=on po zatrzymaniu brama nie zostanie zamknięta mimo włączonego autozamykania.		
F1 F2	0t 2A	co, rE, St, _ _	Reakcja sterownika na naruszenie fotokomórek: - kontynuacja ruchu po zwolnieniu fotokomórki (co), - natychmiastowe odwrócenie kierunku ruchu (rE), - bezwarunkowe zatrzymanie bramy (St). - brak reakcji (_ _) Ustawienia należy wprowadzić oddzielnie dla kierunku OTWIERANIE (Ot) i ZAMYKANIE (ZA), oraz oddzielnie dla wejścia fotokomórki F1 i fotokomórki F2.	3	
	AF	000 255	Czas auto-foto zamykania siłownika w sek. Po wejściu do opcji pokazywany jest aktualnie ustawiony czas. Można go edytować. Jeśli czas ustawiony jest na wartość 000, wówczas funkcja automatycznego zamykania po przecięciu i zwolnieniu fotokomórki jest wyłączona. Każde kolejne naruszenie fotokomórki powoduje wstrzymanie liczenia czasu, a jej zwolnienie liczenie czasu od nowa.	4	
	Ft	on, oF	Włącza (on) lub wyłącza (oF) funkcję testowania fotokomórki przed każdym ruchem bramy.	5	
	BA	on, oF	Ustawienie zachowania sterownika po zatrzymaniu. Blokuje (bA=on) lub nie (bA=oF) naliczanie czasu autozamykania i fotozamykania po zatrzymaniu bramy poprzez naruszenie fotokomórki pracującej w trybie STOP. Jeśli bA=on po zatrzymaniu brama nie zostanie zamknięta mimo włączonego autozamykania.	5	

Tab.2 Opcje programu sterownika

opcja główna	podopcja	ustawienie	opis	uwagi
LA	—	05, S1, S2	Tryb pracy wyjścia sygnalizacyjnego. Można ustawić jeden z dwóch trybów: - sygnalizacyjny (S1, S2): wizualizacja stanu sterownika - oświetleniowy (OS): sterowanie oświetleniem	6
PS	—	000 255	Ustawienie progu przeciążenia siłownika. Jeśli ustawiona wartość 000, wówczas zabezpieczenie przeciążeniowe jest wyłączone. Próg przeciążenia ustawia się w krokach od 1 do 255. Jeden krok odpowiada 20 mA. Przeciążenie należy ustawić w zależności od zastosowanego silnika, zwykle na 125% prądu pracy.	7
CL	—	2A, Fu	Sposób działania przycisku sterowania ręcznego ZAMKNIJ. - zamyka bramę, parametr ZA - otwiera częściowo bramę (funkcja furtki), parametr Fu	
LP	—	000 700	Wyświetla liczbę aktualnie zaprogramowanych w pamięci pilotów.	
bc	—	on, oF	Włącza (on) lub wyłącza (oF) blokadę zdalnego wpisywania pilota (dla wszystkich pilotów, również tych, które zostaną wpisane w przyszłości).	8
2P	—	on, oF	Włącza (on) lub wyłącza (oF) funkcję podwójnego wciśnięcia. Funkcja ta zabezpiecza przed załączeniem siłownika poprzez przypadkowe naciśnięcie przycisku pilota. Jeśli funkcja włączona, wówczas każde wciśnięcie przycisku pilota należy powtórzyć, w czasie nie dłuższym niż 3 sek. Funkcja nie dotyczy przycisku pilota realizującego zatrzymanie siłownika.	
bd	—	on, oF	Włącza (on) lub wyłącza (oF) blokadę dostępu do menu programu. Jeśli blokada włączona, przed każdym wejściem do menu trzeba wprowadzić 3-cyfrowy kod PIN. Kod ten ustawia się w tej opcji, po wybraniu 'on'. Kod należy wprowadzić dwukrotnie. Możliwa do ustawienia wartość to 001....999. Kombinacja 000 nie jest dozwolona.	9
SE	Pb	000 255	Pokazuje bieżący przebieg bramy w tysiącach cykli. Jako jeden cykl traktowane są wszystkie ruchy siłownika zapoczątkowane z pozycji maksymalnego zamknięcia, aż do ponownego powrotu do pozycji całkowitego zamknięcia.	
	Pd	000 255	Można ustawić graniczną liczbę cykli pracy (w tysiącach), po której sygnalizowana będzie konieczność przeprowadzenia przeglądu technicznego. Jeśli ustawiona jest wartość 000, wówczas funkcja serwisu jest wyłączona.	10
Rn	—	R3-R2-R1	Tryb automatycznej nauki. Po wejściu w ten tryb, sterownik przeprowadza 1 cykl pracy, mierząc przy tym czas zamykania i otwierania oraz prąd pracy siłownika a także sprawdzając liczbę zainstalowanych fotokomórek. Na podstawie tych informacji ustawia automatycznie podstawowe parametry pracy.	11
PF	—	R3-R2-R1	Formatowanie pamięci sterownika. Po zatwierdzeniu, proces ten jest nieodwracalny i powoduje usunięcie z pamięci sterownika wszystkich zaprogramowanych wcześniej pilotów, oraz przywraca ustawienia fabryczne wszystkich funkcji i parametrów sterownika.	12

Tab.2 (c.d) Opcje programu sterownika

5. Próby odbiorcze

Po zainstalowaniu i ewentualnym włączeniu w menu programu fotokomórki F2 (jeśli zamontowana), należy wykonać próby ostateczne, w celu sprawdzenia całej automatyki.

Próby te powinny zostać wykonane przez kompetentny personel, mający świadomość istniejących zagrożeń!

Próby ostateczne są najważniejszą fazą przy realizacji automatyki. Poszczególne komponenty, jak silnik, fotokomórki, itp. mogą wymagać specyficznej kontroli i z tego powodu zaleca się wykonywanie procedur

sprawdzających, zawartych w instrukcjach danych komponentów.

5.1. Wstępna kontrola zabezpieczeń

Jeśli zainstalowane są zewnętrzne wyłączniki krańcowe, w trybie pracy sterownika, przy zatrzymanym siłowniku, ręcznie spowodować naruszenie krańcówki zamykania - na wyświetlaczu LED sterownika powinno wyświetlić się wskazanie LC. Następnie spowodować ręcznie naruszenie krańcówki otwierania - na wyświetlaczu LED sterownika powinno wyświetlić się wskazanie LO.

Jeśli zainstalowane są fotokomórki, należy spowodować ręcznie naruszenie fotokomórki F1, na wyświetlaczu powinno pojawić się wskazanie F1. Tak samo postąpić dla fotokomórki F2 jeśli jest zamontowana. UWAGA: Fotokomórka F2 musi najpierw zostać uaktywniona w menu programu. Domyślnie wejście fotokomórki F2 jest wyłączone i naruszenie fotokomórki podłączonej do tego wejścia nie spowoduje wyświetlenia wskazania F2 na wyświetlaczu, dopóki nie zostanie ona odpowiednio skonfigurowana w menu (tab.2, opcja F2).

5.2. Kontrola kierunku obrotu

Sprawdzić czy przy wysterowaniu funkcji ZAMYKANIE, automatyka fizycznie porusza się w kierunku zamykania. W sytuacji, gdy ruch odbywa się w kierunku otwierania, należy odłączyć zasilanie sterownika i zamienić podłączenia przewodów siłownika do zacisków 18 i 20.

5.3. Zaprogramowanie sterownika

Należy ustawić w menu programu, wszelkie żądane parametry pracy sterownika. Zaleca się wykorzystanie funkcji automatycznej nauki, która zapewni samoistne ustawienie odpowiednich czasów zamykania i otwierania siłownika, oraz skonfiguruje wstępnie tryby pracy fotokomórek i ustawi próg zadziałania zabezpieczenia przeciążeniowego. Po wykonaniu automatycznej nauki, można w menu programu, ręcznie edytować żądane parametry.

5.4. Kontrola funkcji sterujących ruchem siłownika

- ▶ Sprawdzić funkcję KROK ZA KROKIEM używając przycisku pilota lub przycisku ręcznego. Po kolejnych impulsach z przycisku powinna zostać wykonana następująca sekwencja ruchu siłownika: otwieranie - stop - zamykanie - stop.
- ▶ Sprawdzić funkcję OTWIERANIE używając przycisku pilota lub przycisku ręcznego. Przy całkowicie lub częściowo zamkniętym siłowniku, podać impuls z przycisku OTWIERANIE- siłownik powinien wykonać ruch w kierunku otwierania.
- ▶ Sprawdzić funkcję ZAMYKANIE używając przycisku pilota lub przycisku ręcznego. Przy całkowicie lub częściowo otwartym siłowniku, podać impuls z przycisku ZAMYKANIE - siłownik powinien wykonać ruch w kierunku zamykania.
- ▶ Sprawdzić funkcję STOP używając przycisku pilota lub przycisku ręcznego. W trakcie ruchu siłownika w kierunku zamykania lub otwierania, podać impuls z przycisku STOP - siłownik powinien się zatrzymać.

5.5. Kontrola zabezpieczenia przeciążeniowego

Jeśli uaktywniono funkcję zabezpieczenia przeciążeniowego (poprzez wykonanie automatycznej nauki An lub ręcznie w menu programu), należy zainicjować zamykanie bramy i po ok. 1 sek. od rozpoczęcia zamykania fizycznie przyblokować ruch bramy. Należy to zrobić w sposób bezpieczny, zachowując zwiększoną ostrożność. Ocenić siłę potrzebną do takiego przyblokowania bramy, aby sterownik automatycznie zatrzymał siłownik. To samo uczynić dla kierunku otwierania. W razie konieczności skorygować ustawioną wartość w opcji 'PS' (zmniejszyć ją jeśli trzeba było użyć zbyt dużej siły do zatrzymania bramy, lub zwiększyć jeśli bramę dało się zatrzymać zbyt łatwo). Po skorygowaniu ustawienia, ponownie przeprowadzić powyższy test. Należy pamiętać o tym, że w okresie zimowym brama może stawiać większy opór dla siłownika, w związku z czym ustawiona wartość przeciążenia musi być na tyle duża, aby nie następowało samoistne zatrzymanie bramy. Należy jednocześnie pamiętać o bezpieczeństwie użytkowników i nie ustawiać parametru PS na zbyt wysoką wartość. Siła konieczna do przyblokowania bramy, które spowoduje automatyczne wyłączenie siłownika musi być na tyle mała, aby brama nie stanowiła niebezpieczeństwa uszkodzenia ciała (zwłaszcza dziecka). Przy skorzystaniu z opcji automatycznej nauki, sterownik automatycznie ustawi parametr przeciążenia na 125% prądu normalnej pracy siłownika. Wartość tą należy dostosować do indywidualnych warunków (rodzaj i moc siłownika, wielkość bramy, itp.)

**UWAGA!**

W przypadku rezygnacji z montażu przycisków sterowania ręcznego, należy pamiętać o zmostkowaniu zacisków 1 i 2. W przypadku rezygnacji z montażu wyłączników krańcowych, należy pamiętać o zmostkowaniu zacisków 7, 8 i 9. Brak takich mostków uniemożliwi ruch siłownika.

W przypadku rezygnacji z montażu fotokomórki, nie należy mostkować wejścia F1 ani F2, a jedynie wyłączyć wszystkie jej funkcje w menu sterownika (ustawić brak reakcji _ _ przy otwieraniu Ot i zamykaniu ZA oraz wyłączyć funkcje auto-foto zamykania AF = 000 oraz fototestu Ft = oF).

DEKLARACJA ZGODNOŚCI		Nr 04/2006	
Producent DTM System, ul.Brzeska 7, PL 85-145 Bydgoszcz			
Wyrób Centrala sterująca napędem bramowym z wbudowanym odbiornikiem radiowym serii DTM433MHz, model: B231, B231EXT, B232EXT			
Opis wyrobu Wyrób o kodowanej transmisji, posiadający 1 lub 2 wyjścia sterowane, służące do bezpośredniego podłączenia siłowników 230VAC 50Hz. Blok radiowy pracuje na częstotliwości 433.92MHz. Wyrób zasilany jest napięciem sieciowym 230VAC 50Hz. Wyrób pozwala na sterowanie automatyką bramową za pośrednictwem przycisków sterowania ręcznego oraz nadajników radiowych. Do realizacji sterowania radiowego służą baterynie zasilane piloty (nadajniki) radiowe dwuprzyciskowe lub czteroprzyciskowe z serii DTM433MHz.			
Wyrób jest zgodny z Dyrektywami Unii Europejskiej: R&TTE 99/5/EC 98/37/WE			
SPRZĘT RADIOWY W KLASIE 1 WEDŁUG R&TTE			
Wyrób spełnia wymagania norm zharmonizowanych: R&TTE: EN 300 220-1; EN 300 220-3 EMC: EN 301 489-1; EN 301 489-3 LVD: EN 60950-1:2001			
Procedura oceny zgodności W wyrobach przeprowadzono wewnętrzną kontrolę produkcji zgodnie z załącznikiem II dyrektywy R&TTE 99/5/EC. Wyniki potwierdzają zgodność.			
Bydgoszcz, Polska	01-08-2006	Właściciel Daniel Kujawski	



Przedstawiony symbol informuje, że danego urządzenia elektrycznego lub elektronicznego, po zakończeniu jego eksploatacji, nie wolno wyrzucać razem z odpadami gospodarczymi. Urządzenie należy przekazać do wyspecjalizowanego punktu zbiórki. Szczegółowe informacje o najbliższym punkcie zbiórki można uzyskać u władz lokalnych. Ponadto produkt można oddać lokalnemu dystrybutorowi podczas zakupu innego urządzenia o podobnych właściwościach. Odpowiednia utylizacja urządzenia pozwala zachować cenne zasoby naturalne i uniknąć negatywnego wpływu na zdrowie i środowisko, które może być zagrożone w przypadku niewłaściwego postępowania z odpadami.



PROJEKTOWANIE I PRODUKCJA
URZĄDZEŃ ELEKTRONICZNYCH