

Nice Polska Sp. z o.o.

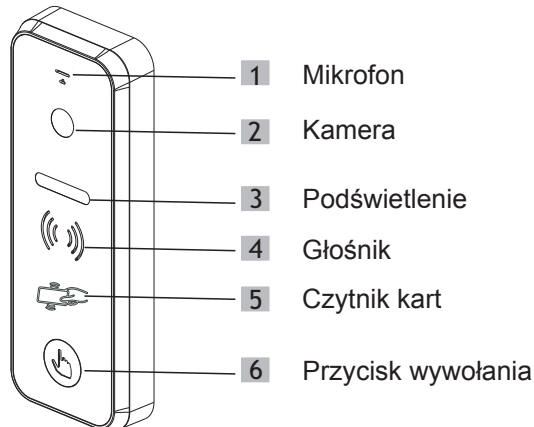
ul. Parzniewska 2a, 05-800 Pruszków, Poland
Tel. +48 (22) 759 40 00, Fax +48 (22) 759 40 21
www.nice.pl, e-mail: nice@nice.pl



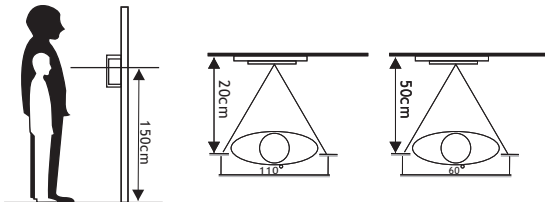
CECHY

- Montaż natynkowy
- Czytnik kart zbliżeniowych
- Aluminiowa obudowa
- 800 linii TV
- ¼" kolorowa kamera CMOS
- Kąt widzenia 110°
- Wodoodporny
- Wymiary: 133,2 x 48 x 15,5mm
- Wyjście video 1 Vp-p 75 Ω
- Napięcie zasilania 10-15 V DC
- Pobór prądu 2,5 W
- Temperatura pracy -30°÷+60°C
- Klasa ochronności IP66

WYGLĄD

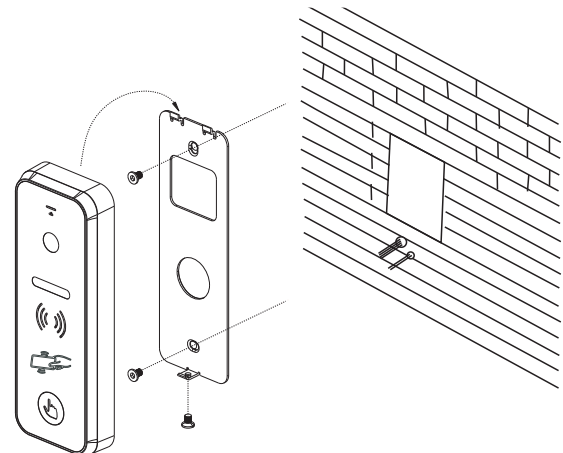


MONTAŻ



1. Proszę wybrać najbardziej dogodne miejsce montażu panelu rozmownego unikając nadmiernego oświetlenia kamery oraz zacienionych miejsc.
2. Montaż panelu rozmownego przeprowadzić na wysokości 1,5-1,6 metra.

3. Wywiercić otwory w ścianie.
4. Zdemontować panel mocujący z urządzenia.
5. Przełożyć przewody poprzez panel mocujący i przykręcić go do ściany.
6. Połączyć przewody.
7. Zamontować panel rozmowny na panelu mocującym i przykręcić śrubę mocującą.



KARTA GWARANCYJNA

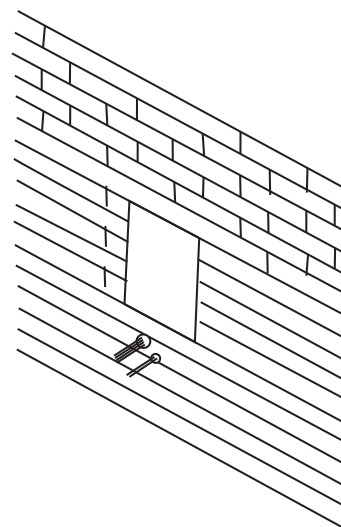
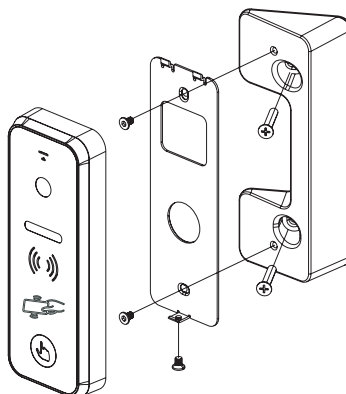
Producent udziela 24 miesięcznej gwarancji

1. Nice Polska Sp. z o.o. udziela 24 - miesięcznej gwarancji na sprzedawane towary.
2. Gwarancją Nice Polska Sp. z o.o. nie są objęte:
 - a) mechaniczne uszkodzenia powstałe w transporcie, załadunku /rozładunku lub innych okolicznościach,
 - b) uszkodzenia powstałe na skutek wadliwie wykonanego montażu lub eksploatacji wyrobów Nice Polska Sp. z o.o.,
 - c) uszkodzenia powstałe na skutek jakichkolwiek przeróbek dokonanych przez KUPUJĄCEGO lub osoby trzecie, a odnoszących się do wyrobów będących przedmiotem sprzedaży lub urządzeń niezbędnych do prawidłowego funkcjonowania wyrobów będących przedmiotem sprzedaży,
 - d) uszkodzenia wynikające z działania siły wyższej lub innych zdarzeń losowych, za które Nice Polska Sp. z o.o. nie ponosi odpowiedzialności.
 - e) źródła zasilania (baterie), będące na wyposażeniu urządzeń w momencie jego sprzedaży (jeśli występują).
3. Wszelkie roszczenia z tytułu gwarancji KUPUJĄCY zgłosi w punkcie zakupu lub firmie Nice Polska Sp. z o.o. na piśmie po ich stwierdzeniu.
4. Nice Polska Sp. z o.o. zobowiązuje się do rozpatrywania reklamacji zgodnie z obowiązującymi przepisami prawa polskiego.
5. Wybór formy załatwienia reklamacji, np. wymiana towaru na wolny od wad, naprawa lub zwrot pieniędzy należy do Nice Polska Sp. z o.o.
6. Terytorialny zasięg obowiązywania gwarancji: Rzeczpospolita Polska.
7. Gwarancja nie wyłącza, nie ogranicza ani nie zawieszka uprawnień Kupującego wynikających z przepisów o rękojmi za wady rzeczy sprzedanej.

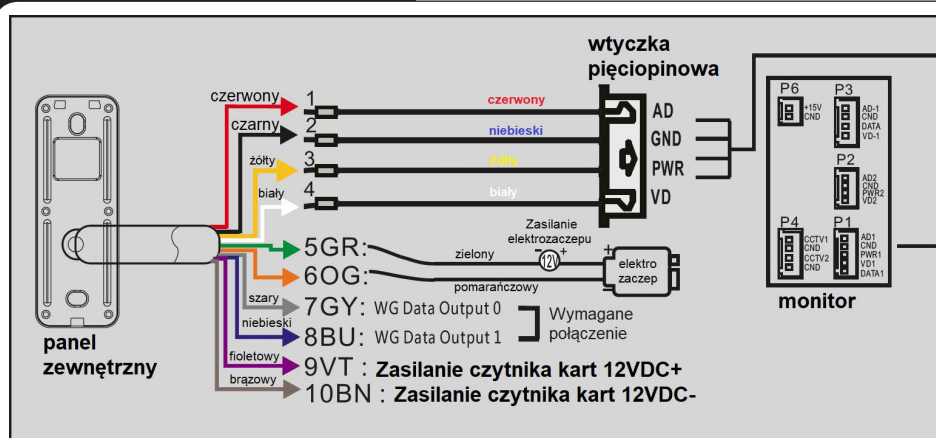
Pieczęć i podpis sprzedawcy, data sprzedaży

MONTAŻ Z KĄTOWNIKIEM

1. Proszę wybrać najbardziej dogodnie miejsce montażu panelu rozmownego unikając nadmiernego oświetlenia kamery oraz zacienionych miejsc.
2. Montaż panelu rozmownego przeprowadzić na wysokości 1,5-1,6 metra.
3. Wywiercić otwory w ścianie.
4. Przykręcić kątownik do ściany.
5. Zdemontować panel mocujący z urządzenia.
6. Przełożyć przewody poprzez panel mocujący i przykręcić go do kątownika.
7. Połączyć przewody.
8. Zamontować panel rozmowny na panelu mocującym i przykręcić śrubę mocującą.



SCHEMAT POŁĄCZEŃ



UWAGA:

1. Przewody szary i niebieski muszą być stale zwarte.
2. Wymagane jest dodatkowe zasilanie na elektrozaczepek oraz czytnik kart.
3. Zasilanie elektrozaczepek podłączamy na przewód zielony (-) oraz do elektrozaczepek (+).
4. Należy stosować wymagane połączenie elektrozaczepek o parametrach: 10-15VDC ; max 800mA

PROGRAMOWANIE CZYTNIKA KART ZBLIŻENIOWYCH

Podczas instalacji niebieski przewód (8BU) należy zewrzeć na stałe z szarym przewodem (7GY).
Przy pierwszym uruchomieniu po podaniu zasilania na czytnik kart, będzie on pracował w trybie domyślnym co będzie sygnalizowane krótkim sygnałem dźwiękowym powtarzanym w równych odstępach czasu.

1. Tryb domyślny:

W tym trybie przyłożona karta lub brelok zostanie zapisana jako karta administratora a system przejdzie do pracy w trybie zapisu. **UWAGA: zaleca się odpowiednie oznaczenie karty administratora przed kodowaniem!**

2. Tryb zapisu:

W trybie zapisu nieodczytane karty i breloki IC mogą być dodane przez odczyt (przyłożenie karty). Jeżeli w czasie 40 sekund niezostanie przyłożona niezapisana karta lub brelok, ewentualnie zostanie przyłożona już zapisana karta, czytnik przejdzie automatycznie do trybu pracy normalnej.

3. Tryb pracy normalnej:

W trybie pracy normalnej odczyt zapisanej karty zwalnia elektrozaczepek. Odczyt karty administratora uruchamia tryb zapisu.

4. Czas otwarcia elektrozaczepek:

Fabrycznie czas otwarcia elektrozaczepek ustawiony jest na 1 sekundę. Zmianę czasu otwarcia dokonuje się z poziomu monitora w ustawieniach administracyjnych. Aby zmienić czas otwarcia w czytniku kart należy utworzyć elektrozaczepek z poziomu monitora i w tym samym momencie przyłożyć do czytnika kartę administratora, a po kilku sekundach zapisaną kartę otwierającą elektrozaczepek. Należy sprawdzić czy ustawienia zostały zmienione.

5. Resetowanie czytnika kart:

Aby wykasować wszystkie zapisane karty należy przyłożyć do czytnika czterokrotnie kartę administratora. Po czwartym sygnale dźwiękowym czytnik zostanie zresetowany i będzie pracował w trybie domyślnym.