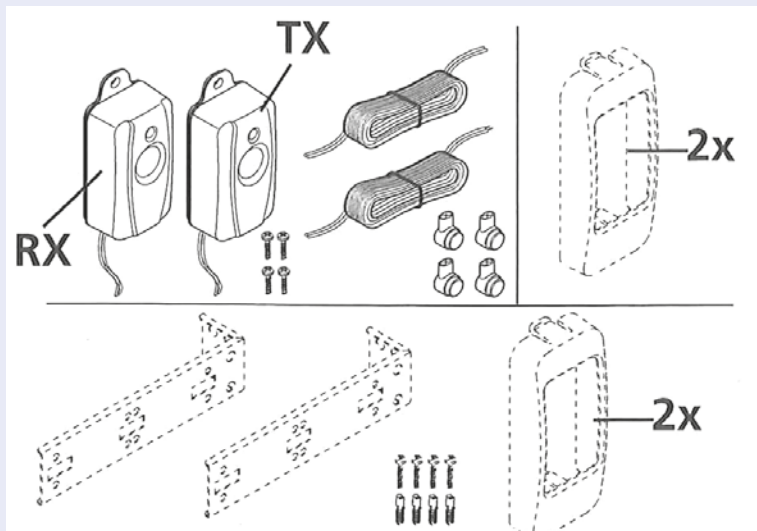




Fotokomórka LS 55/3

- fotokomórka Tousek LS 55/3 jest fotokomórką składającą się z nadajnika i odbiornika w technologii 2-przewodowej, skonstruowanej specjalnie dla napędu garażowego GTZ
- szczególną zaletą fotokomórki LS 55/3 są nadzwyczaj małe wymiary, jak również prosty, szybki montaż i kalibracja
- fotokomórka LS 55/3 pracuje na bazie modulowanego światła podczerwieni. LED odbiornika świeci na czerwono, LED nadajnika świeci na zielono. Przerwanie wiązki światła powoduje przełączenie kontaktu w odbiorniku oraz wyłączenie się zielonej LED w nadajniku

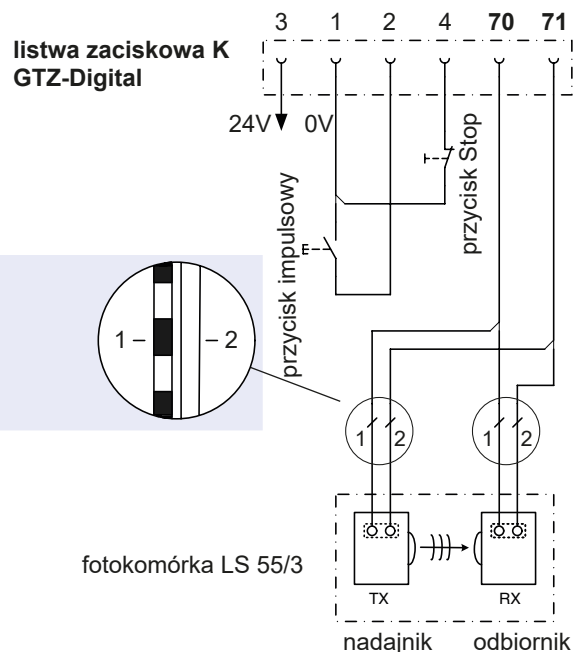


Dane techniczne

nadajnik/odbiornik-fotokomórka LS55/3	
napięcie zasilania	24Vd.c.
zasięg znamionowy	6m
zastosowanie	<b>zastosowanie jedynie wewnątrz pomieszczeń</b>
nr art.	13510310

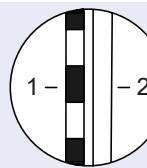
Podłączenie fotokomórki

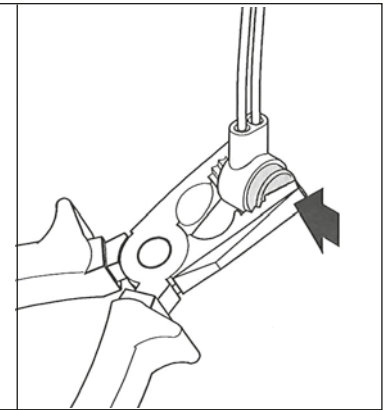
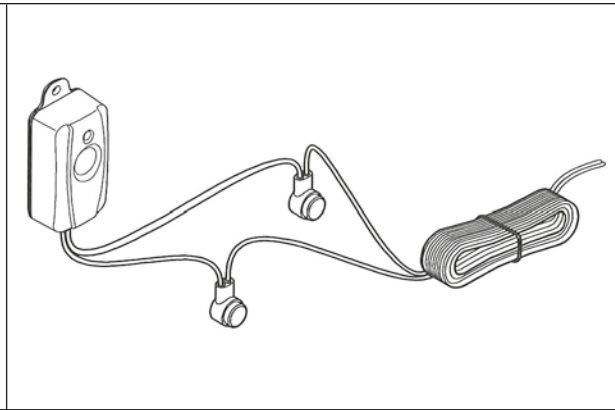
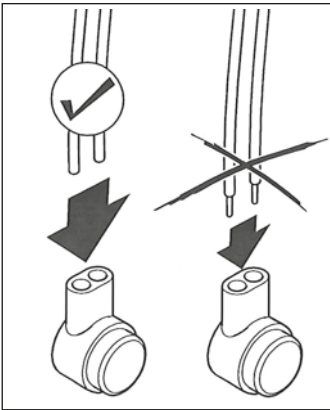
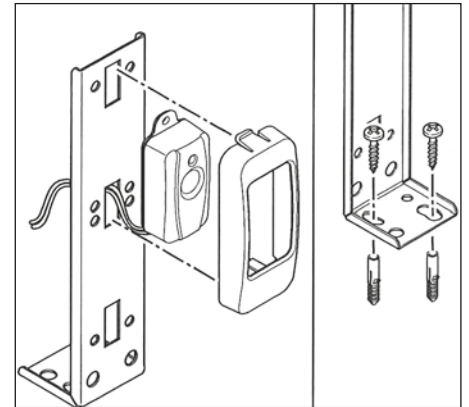
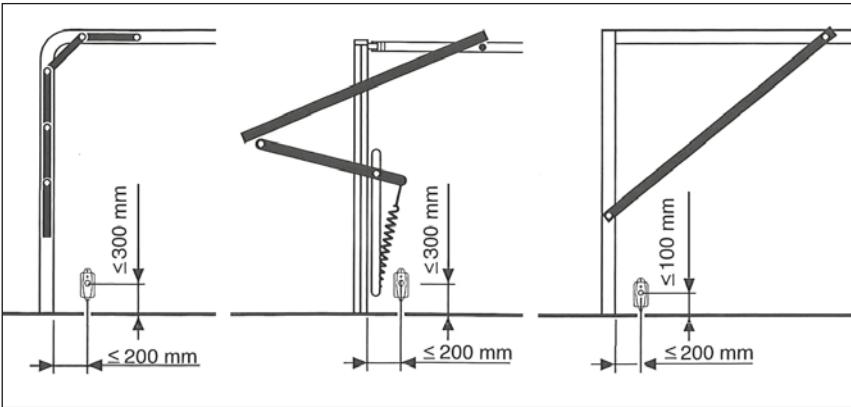
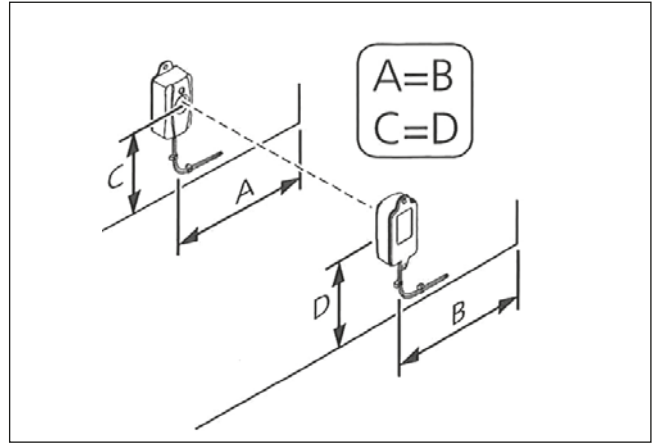
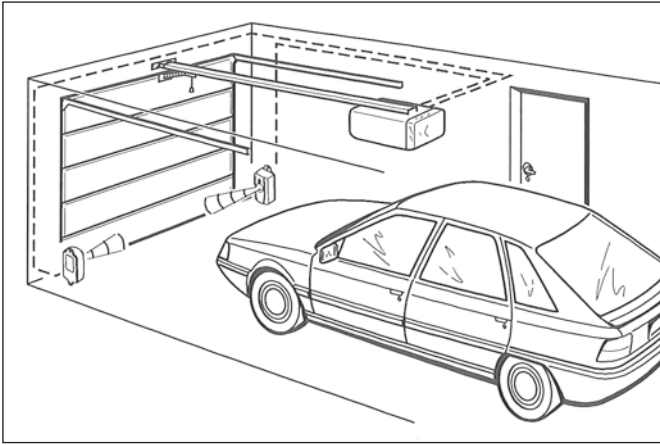
- kabel **biało/czarny** nadajnika i kabel **biało/czarny** odbiornika fotokomórki połączyć do **zacisku 70** listwy zaciskowej K
- nieoznaczony **kabel** nadajnika i nieoznaczony kabel odbiornika fotokomórki połączyć do **zacisku 71** listwy zaciskowej K



Zwrócić uwagę na oznaczenie kabli !

70	wspólny LS 55/3	Kabel 1: oznaczony <b>biało/czarny</b>
71	fotokomórka LS 55/3	Kabel 2: bez oznaczenia





### Ukierunkowanie fotokomórki

- Fotokomórka jest prawidłowo ustawiona, kiedy zielona LED nadajnika świeci ciągle

nadajnik (LED zielona)			odbiornik (LED czerwona)	
😊	●	✓	●	
😐	☀	✓	●	
😞	○	✗	●	

