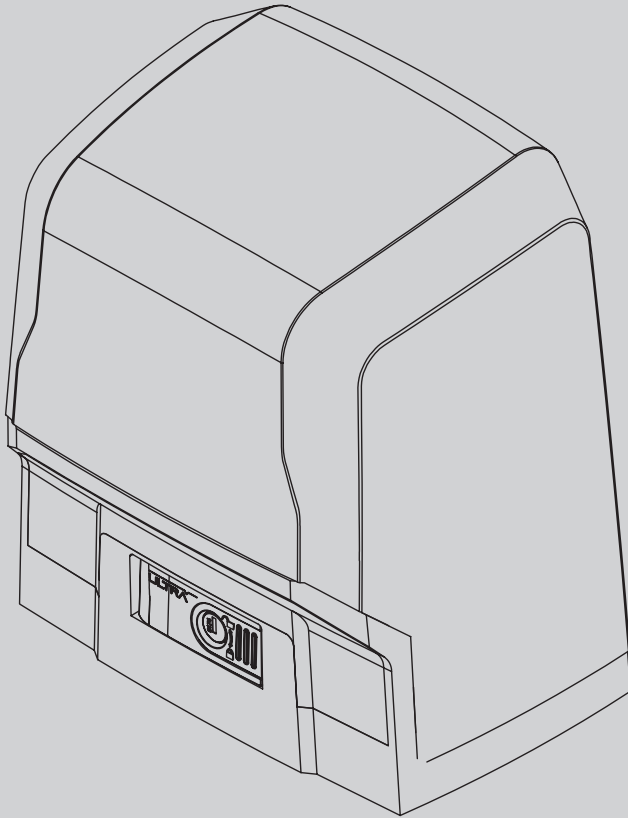




D812201 00101\_05 28-05-18

ACCIONADOR PARA PORTÕES DE CORRER DE CREMALHEIRA  
ΜΟΤΕΡ ΓΙΑ ΣΥΡΟΜΕΝΕΣ ΚΑΓΚΕΛΟΠΟΡΤΕΣ ΜΕ ΚΡΕΜΑΓΙΕΡΑ  
SIŁOWNIK DO BRAM PRZESUWNYCH ŁAŃCUCHOWYCH  
ИСПОЛНИТЕЛЬНЫЙ МЕХАНИЗМ ДЛЯ РАЗДВИЖНЫХ ВОРОТ НА ЗУБЧАТОЙ РЕЙКЕ  
POHON PRO POSUVNÉ BRÁNY S HŘEBENOVOU TYČÍ  
KREMAYERLİ YANA KAYAR GİRİŞ KAPILARI İÇİN AKTÜATÖR



INSTRUÇÕES DE USO E DE INSTALAÇÃO  
ΟΔΗΓΙΕΣ ΧΡΗΣΗΣ ΚΑΙ ΕΓΚΑΤΑΣΤΑΣΗΣ  
INSTRUKCJA UŻYTKOWANIA I INSTALACJI  
РУКОВОДСТВО ПО УСТАНОВКЕ И ЭКСПЛУАТАЦИИ  
INÁVOD K OBSLUZE A INSTALACI  
KULLANIM VE MONTAJ BİLGİLERİ

ARES ULTRA BT A 1000  
ARES ULTRA BT A 1500

**BFT**



AZIENDA CON  
SISTEMA DI GESTIONE  
CERTIFICATO DA DNV GL  
= ISO 9001 =

**ATENÇÃO! Instruções importantes relativas à segurança. Ler e seguir com atenção todas as Advertências e as Instruções que acompanham este produto pois que um uso impróprio pode causar danos a pessoas, animais ou coisas. Guardar as instruções para consultas futuras e transmiti-las a eventuais substitutos no uso da instalação.**

**Este produto deverá ser destinado ao uso para o qual foi expressamente instalado. Qualquer outro uso deve ser considerado impróprio e, portanto, perigoso. O construtor não deve ser considerado responsável por eventuais danos causados por usos impróprios, errados e irrazoáveis.**

## SEGURANÇA GERAL

Agradecendo-lhe pela preferência dada a este produto, a Empresa tem a certeza de que do mesmo irá obter os desempenhos necessários para o Seu uso. Este produto cumpre com as normas reconhecidas pela técnica e com as disposições relativas à segurança se for correctamente instalado por pessoal qualificado e experiente (instalador profissional).

Se o automatismo for instalado e utilizado correctamente, satisfaz os padrões de segurança no uso. Todavia, é oportuno observar algumas regras de comportamento para evitar problemas acidentais:

- Manter crianças, pessoas e coisas fora do raio de acção do automatismo, especialmente durante o movimento.
- Não permitir que pessoas e crianças fiquem paradas na área de acção do automatismo.
- O aparelho pode ser utilizado por crianças com idade não inferior a 8 anos e por pessoas com capacidades físicas, sensoriais ou mentais reduzidas, sem experiência ou sem os conhecimentos necessários, contanto que sejam monitorizados ou que tenham recebido previamente instruções acerca do uso seguro do aparelho e da compreensão dos perigos inerentes ao mesmo. As crianças não devem brincar com o aparelho. A limpeza e a manutenção destinam-se a ser efetuadas pelo utilizador e não devem ser efetuadas por crianças sem supervisão.
- As crianças devem ser vigiadas para se acertar de que não brinquem com o aparelho. Não permitir às crianças de brincar com os dispositivos de controlo fixos. Manter os telecomandos afastados das crianças.
- Evitar operar em proximidade de dobradiças ou órgãos mecânicos em movimento.
- Não impedir o movimento do perfil e não tentar abrir manualmente a porta se o accionador não tiver sido desbloqueado com o específico desbloqueio.
- Não entrar no raio de acção da porta ou do portão motorizados durante o relativo movimento.
- Não deixar transmissores ou outros dispositivos de comando ao alcance de crianças para evitar accionamentos involuntários.
- A activação do desbloqueio manual poderia causar movimentos incontroláveis da porta em presença de avarias mecânicas ou de condições de desequilíbrio.
- No caso de dispositivo de abrir estores: vigiar o estore em movimento e manter afastadas as pessoas enquanto não estiver completamente fechada. Prestar atenção quando se acciona o desbloqueio, se presente, porque o estore aberto poderia cair rapidamente em presença de desgaste ou roturas.
- A rotura ou o desgaste de órgãos mecânicos da

porta (parte guiada) tais como por exemplo, cabos, molas, suportes, articulações, guias poderia criar perigos. Fazer controlar periodicamente a instalação por pessoal qualificado e experiente (instalador profissional) de acordo com o indicado pelo instalador ou pelo fabricante da porta.

- Para efectuar qualquer operação de limpeza externa, deve-se interromper a alimentação de rede.
- Manter limpos os elementos ópticos das fotocélulas e os dispositivos de sinalização luminosa. Controlar que ramos e arbustos não interfiram com os dispositivos de segurança.
- Não utilizar o automatismo se o mesmo precisar de intervenções de reparação. Em caso de avaria ou de mau funcionamento do automatismo, cortar a alimentação de rede ao automatismo, não efectuar qualquer tentativa de reparação ou intervenção directa e dirigir-se apenas a pessoal qualificado e experiente (instalador profissional) para efectuar a necessária reparação ou manutenção. Para consentir o acesso, activar o desbloqueio de emergência (se presente).
- Para efectuar qualquer intervenção directa no automatismo ou na instalação não prevista do presente manual, servir-se de pessoal qualificado (instalador profissional).
- Com uma frequência pelo menos anual fazer verificar a integridade e o correcto funcionamento do automatismo por pessoal qualificado e experiente (instalador profissional), em especial, de todos os dispositivos de segurança.
- As intervenções de instalação, manutenção e reparação devem ser documentadas e a relativa documentação deve ser conservada à disposição do utilizador.
- O desrespeito de indicado acima pode criar situações de perigo.



## DEMOLIÇÃO

A eliminação dos materiais deve ser feita de acordo com as normas vigentes. Não deite o equipamento eliminado, as pilhas ou as baterias no lixo doméstico. Você tem a responsabilidade de restituir todos os seus resíduos de equipamentos elétricos ou eletrônicos deixando-os num ponto de recolha dedicado à sua reciclagem.

**Tudo aquilo que não é expressamente previsto no manual de uso, não é permitido. O bom funcionamento do operador é garantido só se forem respeitadas as prescrições indicadas neste manual. A empresa não se responsabiliza pelos danos provocados pelo incumprimento das indicações contidas neste manual.**

**Deixando inalteradas as características essenciais do produto, a Empresa reserva-se o direito de efectuar em qualquer momento as alterações que ela achar necessárias para melhorar técnica, construtiva e comercialmente o produto, sem comprometer-se em actualizar esta publicação.**



**ΠΡΟΣΟΧΗ!** Σημαντικές οδηγίες ασφαλείας. Διαβάστε και τηρείτε σχολαστικά όλες τις Προειδοποιήσεις και τις Οδηγίες που συνοδεύουν το προϊόν, καθώς η ακατάλληλη χρήση μπορεί να προκαλέσει ατυχήματα ή βλάβες. Φυλάξτε τις οδηγίες για μελλοντική χρήση και παραδώστε τις σε ενδεχομένους μελλοντικούς χρήστες της εγκατάστασης.

**Αυτό το προϊόν πρέπει να προορίζεται μόνο για τη χρήση για την οποία έχει ρητά εγκατασταθεί. Οποιαδήποτε άλλη χρήση πρέπει να θεωρείται ακατάλληλη και επομένως επικίνδυνη. Ο κατασκευαστής δεν μπορεί να θεωρηθεί υπεύθυνος για ενδεχόμενες ζημιές από ακατάλληλη, λανθασμένη και παράλογη χρήση.**

## ΓΕΝΙΚΗ ΑΣΦΑΛΕΙΑ

Σας ευχαριστούμε για την εμπιστοσύνη που δείξατε σε αυτό το προϊόν. Η Εταιρεία μας είναι βέβαιη ότι οι επιδόσεις του θα σας ικανοποιήσουν απόλυτα.

Το παρόν προϊόν ανταποκρίνεται στα αναγνωρισμένα τεχνικά πρότυπα και στους κανονισμούς σχετικά με την ασφάλεια αν εγκατασταθεί σωστά από εξειδικευμένο και έμπειρο τεχνικό (επαγγελματία εγκαταστάτη).

Ο αυτοματισμός ανταποκρίνεται στα στάνταρ ασφαλούς χρήσης, εάν έχει εγκατασταθεί και χρησιμοποιείται σωστά. Ωστόσο είναι σκόπιμο να τηρούνται ορισμένοι κανόνες συμπεριφοράς για την αποφυγή ατυχημάτων:

- Άνθρωποι και αντικείμενα πρέπει να βρίσκονται εκτός της ακτίνας δράσης του αυτοματισμού, ιδίως κατά τη διάρκεια της λειτουργίας του.
- Μην επιτρέπετε σε παιδιά να παίζουν ή να στέκονται μέσα στην ακτίνα δράσης του μηχανισμού.
- Η συσκευή μπορεί να χρησιμοποιηθεί από παιδιά με ηλικία άνω των 8 ετών και από άτομα με μειωμένες ψυχοφυσικές ικανότητες ή με ανεπαρκή εμπειρία ή γνώση, αρκεί να επιβλέπονται με προσοχή και να εκπαιδεύονται στον ασφαλή τρόπο χρήσης της συσκευής και στους κινδύνους που αυτή επιφέρει. Μην αφήνετε τα παιδιά να παίζουν με τη συσκευή. Ο καθαρισμός και η συντήρηση που πρέπει να εκτελείται από το χρήστη δεν πρέπει να γίνεται από παιδιά χωρίς επίβλεψη.
- Μην αφήνετε τα παιδιά να παίζουν με τη συσκευή. Μην αφήνετε τα παιδιά να παίζουν με τα χειριστήρια. Φυλάσσετε τα τηλεχειριστήρια μακριά από παιδιά.
- Αποφεύγετε τη λειτουργία κοντά σε μεντεσέδες ή μηχανικά όργανα σε κίνηση.
- Μην εμποδίζετε την κίνηση της πόρτας και μην επιχειρείτε να ανοίξετε με το χέρι την πόρτα εάν δεν έχετε ξεμπλοκάρει τον ενεργοποιητή με τον ειδικό σύστημα αποσύμπλεξης.
- Μην εισέρχεστε εντός της ακτίνας δράσης της μηχανοκίνητης πόρτας ή καγκελόπορτας κατά τη λειτουργία τους.
- Φυλάξτε τα τηλεχειριστήρια ή άλλα συστήματα ελέγχου μακριά από παιδιά, προκειμένου να αποφύγετε την ακούσια ενεργοποίηση.
- Η ενεργοποίηση της χειροκίνητης αποσύμπλεξης μπορεί να προκαλέσει ανεξέλεγκτη κίνηση της πόρτας σε περίπτωση μηχανικής βλάβης ή συνθηκών αστάθειας.
- Σε περίπτωση μηχανισμού ανοίγματος ρολών: παρακολουθείτε τα ρολά σε κίνηση και κρατάτε μακριά τα άτομα μέχρι να κλείσουν εντελώς. Προσέξτε όταν ενεργοποιείτε την αποσύμπλεξη,

αν υπάρχει, επειδή τα ανοιχτά ρολά μπορεί να κατέβουν γρήγορα σε περίπτωση φθοράς ή θραύσης.

- Η θραύση ή η φθορά των μηχανικών οργάνων της πόρτας (κινούμενο εξάρτημα), όπως π.χ. συρματοσχοίνα, ελατήρια, στηρίγματα, μεντεσέδες, οδηγοί... μπορεί να είναι επικίνδυνη. Η εγκατάσταση πρέπει να ελέγχεται περιοδικά από εξειδικευμένο και έμπειρο τεχνικό (επαγγελματία εγκαταστάτη) σύμφωνα με τα όσα υποδεικνύονται από τον εγκαταστάτη ή από τον κατασκευαστή της πόρτας.
- Πριν από τον εξωτερικό καθαρισμό πρέπει να διακόπτετε την ηλεκτρική τροφοδοσία.
- Διατηρείτε καθαρούς τους φακούς των φωτοκυττάρων και των συστημάτων φωτεινής σήμανσης. Βεβαιωθείτε ότι τα συστήματα ασφαλείας δεν καλύπτονται από κλαδιά και θάμνους.
- Μην χρησιμοποιείτε το μηχανισμό εάν απαιτεί επισκευή. Σε περίπτωση βλάβης ή δυσλειτουργίας του αυτοματισμού, διακόψτε την τροφοδοσία, μην προσπαθήσετε να τον επισκευάσετε ή να επεμβείτε άμεσα και απευθυνθείτε μόνο σε εξειδικευμένο και έμπειρο τεχνικό (επαγγελματία εγκαταστάτη) για την απαραίτητη επισκευή ή συντήρηση. Για να επιτρέψετε την πρόσβαση, ενεργοποιήστε το σύστημα αποσύμπλεξης έκτακτης ανάγκης (εάν υπάρχει).
- Για οποιαδήποτε άμεση επέμβαση στον αυτοματισμό ή στην εγκατάσταση που δεν προβλέπεται από τις παρούσες οδηγίες, απευθυνθείτε σε εξειδικευμένο και έμπειρο τεχνικό (επαγγελματία εγκαταστάτη).
- Τουλάχιστον μία φορά το χρόνο η ακεραιότητα και η σωστή λειτουργία του αυτοματισμού πρέπει να ελέγχεται από εξειδικευμένο και έμπειρο τεχνικό (επαγγελματία εγκαταστάτη) και ειδικά όλες οι διατάξεις ασφαλείας.
- Οι επεμβάσεις εγκατάστασης, συντήρησης και επισκευής πρέπει να καταγράφονται και τα σχετικά έγγραφα να είναι στη διάθεση του χρήστη.
- Η μη τήρηση των παραπάνω μπορεί να δημιουργήσει καταστάσεις κινδύνου.



## ΔΙΑΛΥΣΗ

Η διάθεση των υλικών πρέπει να γίνει σύμφωνα με την ισχύουσα νομοθεσία. Μην πετάτε τη χαλασμένη συσκευή σας και τις χρησιμοποιημένες μπαταρίες στα οικιακά απορρίμματα. Ενεργήστε υπεύθυνα παραδίδοντας όλα τα απορρίμματα από ηλεκτρικές ή ηλεκτρονικές συσκευές σε ένα σημείο συλλογής για την ανακύκλωσή τους.

**Όλα όσα δεν προβλέπονται ρητά από τις οδηγίες χρήσης, πρέπει να θεωρούνται ως απαγορευμένα. Η καλή λειτουργία του ενεργοποιητή εξασφαλίζεται μόνον εάν τηρούνται οι οδηγίες που αναγράφονται στο παρόν εγχειρίδιο. Η εταιρεία δεν φέρει καμία ευθύνη για βλάβες που οφείλονται στη μη τήρηση των οδηγιών του παρόντος εγχειριδίου.**

**Διατηρώντας αμετάβλητα τα βασικά χαρακτηριστικά του προϊόντος, η εταιρεία διατηρεί το δικαίωμα να επιφέρει ανά πάσα στιγμή τις αλλαγές που θεωρεί αναγκαίες για την τεχνική, κατασκευαστική και εμπορική βελτίωση του προϊόντος, χωρίς καμία υποχρέωση ενημέρωσης του παρόντος φυλλαδίου.**

**UWAGA! Ważne informacje dotyczące bezpieczeństwa. Należy przeczytać i dokładnie stosować się do Zaleceń oraz do Instrukcji dołączonych do produktu, ponieważ nieprawidłowa eksploatacja może spowodować obrażenia osób, zwierząt oraz uszkodzenie przedmiotów. Instrukcję należy przechować w celu umożliwienia skorzystania z niej w przyszłości oraz przekazać ją ewentualnym nowym użytkownikom urządzenia.**

**Produkt ten należy eksploatować wyłącznie w sposób, do jakiego jest on przeznaczony. Każdy inny sposób użytkowania jest uznawany za nieprawidłowy, a zatem stwarzający zagrożenie. Producent nie ponosi odpowiedzialności za ewentualne szkody spowodowane nieprawidłową, błędną lub nieracjonalną eksploatacją.**

## BEZPIECZEŃSTWO OGÓLNE

Dziękujemy Państwu za zakup naszego produktu. Jesteśmy przekonani, że sprostą on Państwa oczekiwaniom.

Jeżeli produkt ten jest prawidłowo zainstalowany przez osoby o odpowiednich umiejętnościach i kwalifikacjach (zawodowy monter), spełnia wymogi norm technicznych oraz przepisów z zakresu bezpieczeństwa.

Prawidłowo zainstalowana i użytkowana automatyka spełnia standardy bezpiecznej eksploatacji. Niemniej jednak należy przestrzegać pewnych zasad postępowania, aby uniknąć przypadkowych zdarzeń.

- Dzieci, osoby i przedmioty powinny się znajdować poza zasięgiem działania automatyki, szczególnie podczas jej pracy.
- Nie pozwalać dzieciom na zabawy lub przebywanie w zasięgu działania automatyki.
- Urządzenie może być obsługiwane przez dzieci w wieku powyżej 8 roku życia oraz przez osoby o ograniczonych zdolnościach fizycznych, czuciowych lub umysłowych, pod warunkiem że są one nadzorowane lub otrzymały informacje na temat bezpiecznego użytkowania urządzenia i zrozumiały grożące niebezpieczeństwo. Dzieci nie powinny bawić się urządzeniem. Czyszczenie i konserwacja, za które odpowiada użytkownik, nie powinny być wykonywane przez dzieci pozostawione bez nadzoru.
- Dzieci należy nadzorować, aby nie bawiły się urządzeniem. Nie pozwalać dzieciom na zabawę nieruchomymi urządzeniami sterowniczymi. Piloty przechowywać poza zasięgiem dzieci.
- Nie wykonywać żadnych czynności w pobliżu zawiasów ani poruszających się mechanizmów.
- Nie blokować ruchu skrzydła i nie próbować ręcznie otworzyć drzwi/bramy, jeśli siłownik nie został uprzednio odblokowany przy użyciu specjalnego mechanizmu.
- Nie wkraczać na obszar działania bramy napędzanej silnikowo podczas jej pracy.
- Nie zostawiać pilotów radiowych ani innych urządzeń sterowniczych w zasięgu dzieci, aby nie dopuścić do przypadkowego uruchomienia urządzenia.
- Aktywacja ręcznego odblokowania w połączeniu z awariami mechanicznymi lub niewyważeniem elementów mogłaby spowodować niekontrolowany ruch bramy.
- W przypadku mechanizmu podnoszącego bramy roletowe: obserwować ruch bramy roletowej i nie pozwalać nikomu na zbliżanie się aż nie będzie

całkowicie zamknięta. Jeżeli korzystamy z mechanizmu zwalniającego, należy zachować ostrożność, ponieważ w przypadku zużycia części lub ich uszkodzenia podniesiona brama może gwałtownie spaść.

- Uszkodzenie lub zużycie mechanicznych części bramy (części przesuwne), takich jak na przykład kabli, sprężyn, wsporników, zawiasów, prowadnic... może być przyczyną zaistnienia niebezpiecznej sytuacji. Należy dokonywać okresowych przeglądów instalacji. Przeglądy należy zlecać osobom o odpowiednich umiejętnościach i kwalifikacjach (zawodowy monter), zgodnie z zaleceniami montera lub producenta bramy.
- Przed każdym czyszczeniem elementów zewnętrznych należy odłączyć zasilanie.
- Utrzymywać w czystości elementy optyczne fotokomórek oraz sygnalizatory świetlne. Sprawdzić czy gałęzie i krzewy nie zakłócają pracy zabezpieczeń (fotokomórek).
- Jeżeli automatyka wymaga naprawy, nie wolno jej używać. W przypadku awarii lub nieprawidłowej pracy automatyki należy odciąć zasilanie sieciowe i nie wykonywać samodzielnych napraw ani żadnych czynności bezpośrednio na urządzeniu, lecz zwrócić się do osób o odpowiednich umiejętnościach i kwalifikacjach (zawodowy monter), które wykonają niezbędne naprawy lub czynności konserwacyjne. Aby umożliwić im dostęp do urządzenia, włączyć odblokowanie awaryjne (jeżeli jest).
- W przypadku wykonywania jakiegokolwiek czynności bezpośrednio na automacie lub na instalacji, która nie została przedstawiona w niniejszej instrukcji, należy zwrócić się do osób o odpowiednich umiejętnościach i kwalifikacjach (zawodowy monter).
- Co najmniej raz w roku zlecać osobom o odpowiednich umiejętnościach i kwalifikacjach (zawodowy monter) przegląd integralności i pracy automatyki, w szczególności wszystkich zabezpieczeń.
- Czynności montażowe, konserwacyjne oraz naprawy należy odnotowywać, a odpowiednią dokumentację przechowywać i udostępniać użytkownikowi.
- Nie zastosowanie się do powyższego może być przyczyną zaistnienia niebezpiecznych sytuacji.



## ROZBIÓRKA

Wszelkie materiały należy usuwać zgodnie z obowiązującymi zasadami. Zużytego urządzenia, akumulatorów i wyczerpanych baterii nie należy wyrzucać wraz z odpadami domowymi. Użytkownik odpowiedzialny jest za dostarczenie wszystkich odpadów elektrycznych i elektronicznych do stosownych punktów zbiórki i recyklingu.

**Wszelkie zagadnienia, które nie zostały wyraźnie przedstawione w instrukcji obsługi, należy uznać za niedozwolone. Prawidłową pracę urządzenia zapewnią wyłącznie przestrzeganie zaleceń zawartych w niniejszej instrukcji. Producent nie odpowiada za szkody spowodowane nieprzestrzeganiem zaleceń zawartych w niniejszej instrukcji.**

**Producent zastrzega sobie prawo do wprowadzenia w każdym momencie modyfikacji, dzięki którym poprawią się parametry techniczne, konstrukcyjne i handlowe produktu, pozostawiając niezmiennymi jego cechy podstawowe, bez konieczności aktualizacji niniejszej publikacji.**



**ВНИМАНИЕ! Важные инструкции по технике безопасности. Прочитайте и внимательно соблюдайте все меры предосторожности и инструкции, сопровождающие изделие, поскольку использование не по назначению может причинить вред людям, животным или имуществу. Сохраните инструкции, чтобы можно было проконсультироваться с ними в будущем и передать их всем иным возможным пользователям установки.**

**Это изделие должно быть использовано только в целях, для которых оно было специально установлено. Любое другое использование будет считаться использованием не по назначению и, следовательно, опасным. Изготовитель не будет нести ответственность за возможный ущерб, вызванный использованием не по назначению, ошибочной или неразумной эксплуатацией.**

### ОБЩИЕ ПРАВИЛА ПО ТЕХНИКЕ БЕЗОПАСНОСТИ

Наша Компания благодарит Вас за выбор данного изделия и выражает уверенность в том, что с ним Вы приобретете все эксплуатационные качества, необходимые для Ваших целей.

Данное изделие соответствует нормам, действующим в технической сфере, а также предписаниям по технике безопасности, если оно было надлежащим образом установлено квалифицированным и опытным персоналом (профессиональным монтажником).

Автоматическое оборудование при правильном монтаже и эксплуатации удовлетворяет стандартам по безопасности использования. Тем не менее, для предупреждения случайных неполадок рекомендуется соблюдать некоторые правила поведения:

- В радиусе действия автоматики, особенно при ее работе, не должно находиться детей и взрослых, а также всевозможных предметов.
- Не разрешайте детям играть или находиться в радиусе действия автоматики.
- Прибор может использоваться детьми старше 8 лет и лицами с ограниченными физическими, сенсорными или умственными возможностями, либо не имеющими опыта или требуемых знаний, только под присмотром или после получения ими инструкций по безопасной эксплуатации прибора и при понимании связанных с ним опасностей. Дети не должны играть с прибором. Чистка и обслуживание, которые должны осуществляться пользователем, не должны осуществляться детьми без присмотра.
- Необходимо присматривать за детьми, чтобы быть уверенным, что они не играют с механизмом. Не разрешайте детям играть с фиксированными регуляторами. Хранить пульты дистанционного управления в недоступном для детей месте.
- Избегайте работы вблизи шарниров или движущихся механических органов.
- Запрещается препятствовать движению створки или пытаться открыть ручную дверь, если не был разблокирован исполнительный механизм при помощи специальной рукоятки разблокирования.
- Нельзя находиться в радиусе действия моторизованной двери или моторизованных ворот во время их движения.
- Не оставляйте пульт радиоуправления или другие управляющие устройства в зоне досягаемости детей, чтобы не допустить непроизвольного запуска автоматики.
- Подключение устройства ручного разблокирования может вызвать неконтролируемые движения двери при наличии механических повреждений или условий нарушения равновесия.
- Если есть устройство открытия рольставен: внимательно следите за движущимися

рольставнями, не подпускайте близко людей, пока они не закроются полностью. Необходимо с большой осторожностью включать разблокирование, если оно есть, поскольку открытые рольставни могут быстро упасть в случае износа или поломок.

- Поломка или износ таких механических компонентов двери (ведомой части), как, например, кабелей, пружин, опор, петель, направляющих, может породить опасность. Поручайте периодическую проверку установки квалифицированному и опытному персоналу (профессиональному монтажнику) согласно указаниям монтажника или изготовителя двери.
- Для проведения любых операций наружной очистки отключайте оборудование от электросети.
- Содержите в чистоте оптические устройства фотоэлементов и устройств световой сигнализации. Проверьте, чтобы ветки и кустарники не мешали работе предохранительных устройств.
- Не используйте автоматическое устройство, если оно требует ремонта. В случае повреждения или неисправностей в работе автоматики отключите электропитание, не пытайтесь отремонтировать или провести любые работы непосредственно на автоматике, обратитесь за помощью к квалифицированному и опытному персоналу (профессиональному монтажнику) для осуществления необходимого ремонта или техобслуживания. Для обеспечения доступа включите аварийное разблокирование (если есть).
- Для проведения непосредственно на автоматике или установке любых работ, не предусмотренных в данном руководстве, обращайтесь к квалифицированному и опытному персоналу (профессиональному монтажнику).
- Ежегодно поручайте проверку целостности и исправной работы автоматики квалифицированному и опытному персоналу (профессиональному монтажнику), в особенности всех предохранительных устройств.
- Операции по установке, техобслуживанию и ремонту должны быть задокументированы, а соответствующая документация должна быть в распоряжении пользователя.
- Несоблюдение вышеуказанных требований может привести к возникновению опасных ситуаций.



### УТИЛИЗАЦИЯ

Уничтожение материалов должно осуществляться в соответствии с действующими нормами. Не выбрасывайте ваш бракованный прибор, использованные батарейки или аккумуляторы вместе с бытовыми отходами. Вы несете ответственность за возврат всех ваших отходов от электрических или электронных приборов, оставляя их в пункте сбора, предназначенном для их переработки.

**Все, что прямо не предусмотрено в настоящем руководстве по эксплуатации, не разрешено. Исправная работа исполнительного механизма гарантируется только при соблюдении указаний, приведенных в данном руководстве. Компания не несет ответственность за ущерб, причиненный в результате несоблюдения указаний, приведенных в данном руководстве. Оставляя неизменными существенные характеристики изделия, Компания оставляет за собой право в любой момент по собственному усмотрению и без предварительного уведомления вносить в изделие надлежащие изменения, улучшающие его технические, конструктивные и коммерческие свойства.**



**POZOR! Důležité bezpečnostní pokyny. Pozorně si přečtete a dodržujte upozornění a pokyny, které doprovázejí tento výrobek, protože nesprávná instalace může způsobit škody na lidech, zvířatech nebo věcech. Návod si uložte pro pozdější potřebu a poskytněte jej případným dalším osobám používajícím zařízení.**

**Tento výrobek se smí používat pouze k účelu, ke kterému byl výslovně instalován. Každé jiné použití se považuje za nevhodné a tedy nebezpečné. Výrobce nemůže být zodpovědný za případné škody, které vznikly nesprávným, chybným nebo neracionálním používáním.**

### BEZPEČNOST OBECNĚ

Děkujeme, že jste si vybrali tento výrobek. Jsme si jisti, že jeho vlastnosti zcela uspokojí Vaše potřeby. Tento výrobek odpovídá uznávaným technickým normám a bezpečnostním předpisům, pokud je správně nainstalovaný kvalifikovaným a odborným personálem (profesionální instalační technik).

Pokud se automatický systém instaluje a používá správně, splňuje při používání bezpečnostní standard. Je však nutné dodržovat některá pravidla chování, aby nedocházelo k náhodným nehodám:

- Děti, osoby a věci musí být mimo akční rádius automatického systému, zvláště pak během pohybu.
- Nenechte děti hrát si nebo setrvávat v akčním rádiu automatického systému.
- Spotřebič smí používat děti starší 8 let a osoby se sníženými fyzickými, smyslovými nebo duševními schopnostmi nebo bez patřičných zkušeností a znalostí, pokud jsou pod dohledem nebo byly poučeny o bezpečném používání spotřebiče a jsou si vědomy případných nebezpečí. Děti si nesmí se spotřebičem hrát. Čištění a údržbu, které má provádět uživatel, nesmí provádět děti bez dozoru.
- Děti musí být pod dohledem, aby se zajistilo, že si se zařízením nebudou hrát. Nedovolte dětem hrát si s ovládacími prvky. Dálkové ovládání nepatří do rukou dětem.
- Zamezte činností v blízkosti závěsů nebo pohybujících se mechanických orgánů.
- Nezastavujte pohyb křídel vrat a nesnažte se vrata otevřít ručně, pokud nedošlo k odjištění akčního členu příslušným kolečkem.
- Nevstupujte do akčního rádia dveří nebo vrat s motorovým pohonem během jejich činnosti.
- Rádiové ovládání či jiná ovládací zařízení nechte v dosahu dětí, aby nedocházelo k nechtěnému ovládnutí.
- Ruční odjištění by mohlo způsobit nekontrolované pohyby vrat, pokud zároveň došlo k mechanickým závadám nebo stavu nevyvážení.
- V případě mechanismů na otvírání žaluzií: sledujte žaluzii při pohybu a udržujte všechny osoby v bezpečné vzdálenosti, dokud žaluzie není úplně zavřená. Dávejte pozor, když se provádí odjištění, pokud existuje, protože otevřená žaluzie by v případě opotřebení nebo poškození mohla rychle spadnout.
- Poškození nebo opotřebení mechanických orgánů dveří (vedená část), jako například kabely, pružiny, držáky, závěsy, vedení... by mohlo způsobit nebezpečí. Pravidelně nechte zařízení zkontrolovat kvalifikovaným a zkušeným personálem (profesionální instalační technik) podle údajů instalačního technika nebo výrobce dveří.
- Pro jakoukoli činnost při vnějším čištění odpojte

elektrické napájení.

- Optiku fotobuněk a zařízení pro světelnou signalizaci udržujte v čistotě. Zajistěte, aby větve a dřeviny nerušily bezpečnostní zařízení.
- Automaticky systém nepoužívejte, pokud vyžaduje opravu. V případě závady nebo vadné činnosti automatického systému odpojte přívod elektrického proudu do automatického systému, vyhněte se jakémukoli pokusu o opravu nebo přímý zásah a obraťte se výhradně na kvalifikovaný a zkušený personál (profesionální instalační technik), který potřebnou opravu nebo údržbu provede. Pro umožnění vstupu, aktivujte nouzové odjištění (pokud existuje).
- Pro jakýkoli přímý zásah do automatického systému nebo zařízení, který není uveden v tomto návodu k obsluze, využijte kvalifikovaný a zkušený personál (profesionální instalační technik).
- Alespoň jednou za rok nechte zkontrolovat neporušenost a správnou činnost automatického systému kvalifikovaným a zkušeným personálem (profesionálním instalačním technikem), zvláště pak všechna bezpečnostní zařízení.
- Činnost při instalaci, údržbě a opravách se musí dokumentovat a příslušná dokumentace musí být uchovávána k dispozici uživatele.
- Nedodržení výše uvedeného může způsobit nebezpečné situace.



### LIKVIDACE

Materiál se smí likvidovat pouze s dodržением platných předpisů. Vyřazená zařízení, baterie nebo akumulátory nevyhazujte do směsného komunálního odpadu. Máte povinnost odevzdat všechny odpady z elektrických a elektronických zařízení ve sběrných místech určených pro jejich recyklaci.

**ost systému je zaručena, pouze pokud se dodržují předpisy uvedené v tomto návodu. Výrobce neodpovídá za škody způsobené nedodržením pokynů uvedených v této příručce.**

**Při neměnnosti základních vlastností výrobku si výrobce vyhrazuje právo provést kdykoli úpravy, které považuje za vhodné pro technické, konstrukční a obchodní zlepšení výrobku, aniž by musel upravovat tuto publikaci.**



**DİKKAT! Önemli güvenlik bilgileri.** Bu ürünün uygunsuz kullanımı insanlara, hayvanlara veya eşyalara zarar verebileceğinden ürünle birlikte verilen Uyarılar ve Talimatlar dikkatle okunmalı ve uygulanmalıdır. Bu talimatları ileride kullanmak üzere saklayın ve tesisin olası olarak başkalarına devredilmesi halinde, bunları yeni kullanıcılarına aktarın.

**Bu ürün, sadece ilişkin olarak kurulmuş olduğu kullanım amacı çerçevesinde kullanılmalıdır. Her diğer kullanım uygun olmadığından tehlikelidir. Üretici, uygun olmayan, hatalı ve mantıksız kullanımlardan kaynaklanabilecek olası zararlardan sorumlu tutulamaz.**

### GENEL EMNİYET

Bu ürünü aldığınız için teşekkür ederiz. Firmamız ürünün performansından ziyadesiyle memnun kalacağınızdan emindir.

Bu ürün, nitelikli ve uzman personel (profesyonel kurucu) tarafından doğru şekilde kurulması halinde, güvenliğe ilişkin teknik usuller ve yönetmelikler tarafından kabul gören standartlara uygundur.

Otomasyon sistemi, doğru şekilde kurulmuş olması ve kullanılması halinde, kullarımdaki güvenlik standartlarını karşılar. Her halükarda beklenmedik problemlerin önlenmesi için bazı davranış kurallarına uyulması gerekir:

- Çocukları, kişileri ve eşyaları, özellikle hareket esnasında, otomasyon sisteminin etki alanının dışında tutun.
- Çocukların otomasyon sisteminin etki alanında durmasına veya oyun oynamasına izin vermeyin.
- Cihaz; 8 yaşından küçük olmayan çocuklar ve fiziksel, duyuşal veya zihinsel yetenekleri tam gelişmemiş kişiler veya cihazı hiç kullanmamış veya cihaz hakkında gerekli bilgiye sahip olmayan kişiler tarafından, sadece denetim altında tutuldukları sürece veya cihazın güvenlik içinde kullanımına dair ve bundan kaynaklanabilecek tehlikeleri anlayabilecek şekilde bilgilendirildikten sonra kullanılabilir. Çocuklar cihaz ile oynamamalıdır. Kullanıcı tarafından yapılması gereken temizleme ve bakım işlemleri, kendilerine nezaret eden biri olmadığı sürece çocuklar tarafından yapılmamalıdır.
- Çocuklar, aparat ile oynamadıklarından emin olmak için denetim altında tutulmalıdırlar. Çocukların sabit kontrol aygıtları ile oynamalarına izin vermeyiniz. Tele kumandaları çocuklardan uzak tutunuz.
- Menteşeler veya hareket halindeki mekanik organlar yakınında işlem görmekten kaçının.
- Kanadın hareketini engellemeyin ve aktüatör özel serbest bırakma mekanizması ile serbest bırakılmamış ise, kapıyı elle açmayı denemeyin.
- Motorize kapıların veya bahçe kapılarının hareketleri esnasında bunların etki alanına girmeyin.
- Radyo kumandaların veya diğer kumanda cihazlarının kazara işletilmelerini önlemek için, bunları çocukların ulaşabilecekleri yerlerde bırakmayın.
- Elle serbest bırakma sisteminin etkinleştirilmesi, mekanik arızalar veya dengesizlik şartları mevcudiyetinde kapının kontrolsüz hareketlerine neden olabilir.
- Kepenk açma durumunda: Hareket halindeki kepenk denetleyin ve kepenk tamamen kapanana kadar kişileri uzak tutun. Serbest bırakma (mevcut ise) işletildiğinde dikkat edin; çünkü açık bir kepenk, aşınma veya bozulma mevcudiyetinde hızlı şekilde

düşebilir.

- Kapının, kablolar, yaylar, mesnetler, menteşeler ve kılavuzlar gibi (yönlendirilen kısım) mekanik organlarının kırılması veya aşınması tehlikelere neden olabilir. Tesisi, kurucu veya kapının üreticisi tarafından belirtilenler uyarınca nitelikli ve uzman personele (profesyonel kurucu) düzenli olarak kontrol ettirin.
- Her dış temizlik işlemi için, şebekeden enerji beslemesini kesin.
- Fotosellerin optiklerini ve ışıklı sinyal cihazlarını temiz tutun. Dalların ve çalıkların emniyet cihazlarını etkilemediklerini kontrol edin.
- Otomasyon sisteminin onarım müdahaleleri gerçekleştirilmesi halinde bunu kullanmayın. Otomasyon sisteminin arızalanması veya kötü işlemesi durumunda, otomasyon sistemi üzerindeki şebeke beslemesini kesin, her türlü onarım denemesinden veya doğrudan müdahaleden kaçının ve gerekli onarım veya bakım için sadece nitelikli ve uzman personele (profesyonel kurucu) başvurun. Girişi sağlamak için, acil durum serbest bırakma düzenini (mevcut ise) etkinleştirin.
- Otomasyon sistemi veya tesis üzerinde işbu kılavuzda öngörülmemen her türlü direkt müdahale için nitelikli ve uzman personelden (profesyonel kurucu) yararlanın.
- En azından yılda bir defa otomasyon sisteminin ve özellikle tüm güvenlik cihazlarının sağlığını ve doğru işlediklerini nitelikli ve uzman personele (profesyonel kurucu) kontrol ettirin.
- Kurma, bakım ve onarım müdahaleleri belgelendirilmeli ve ilgili dokümantasyon ürün kullanıcısının emrinde olmalıdır.
- Yukarıda belirtilenlere uyulmaması tehlike durumları yaratabilir.

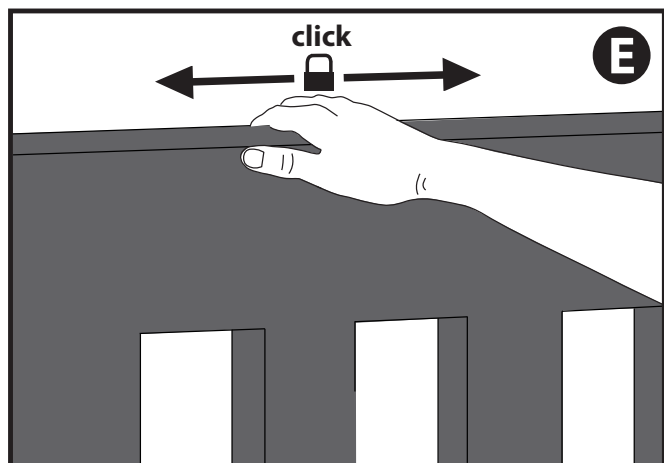
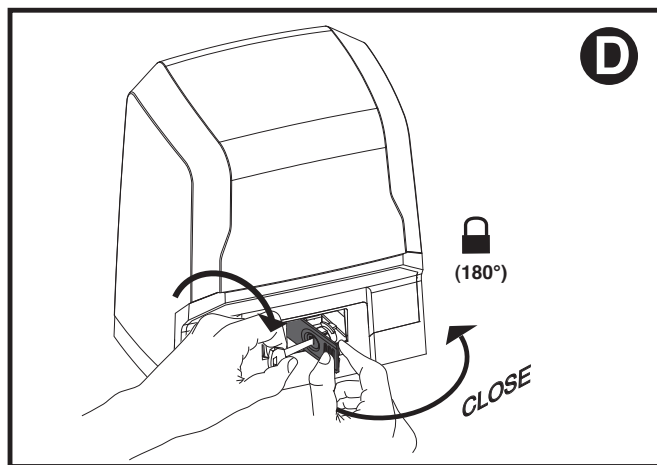
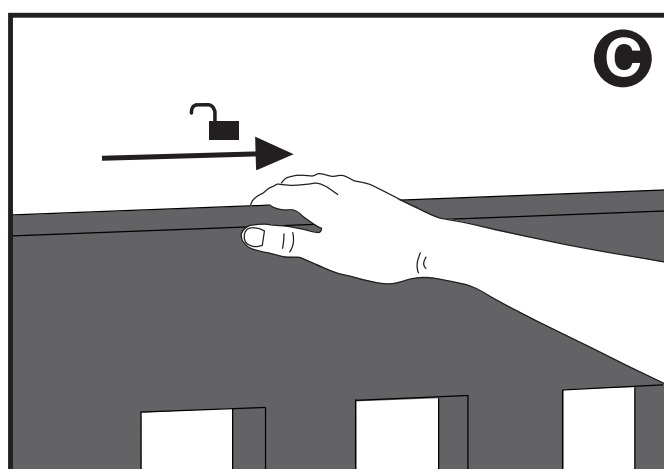
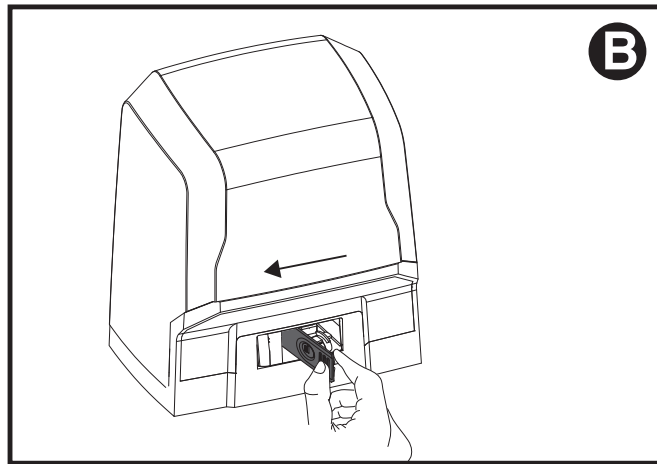
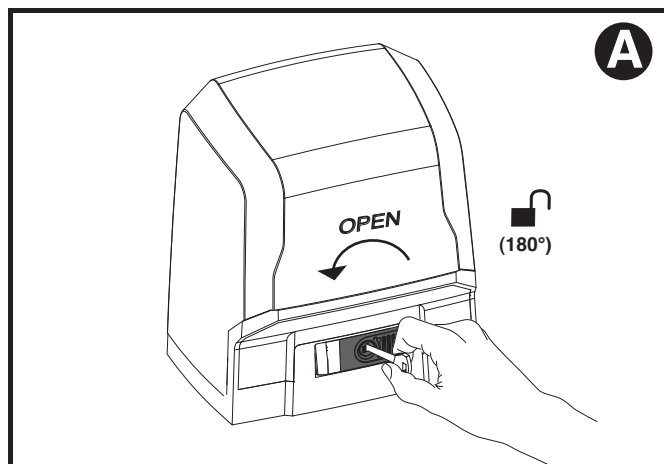


### BERTARAF ETME

Materyallerin bertaraf edilmesi, yürürlükteki standartlara uyularak yapılmalıdır. Artık kullanılmayacak cihazınızı, tükenmiş pilleri veya aküleri ev çöpüne atmayınız. Elektrikli veya elektronik cihazlardan kaynaklanan bütün atıklarınızı, bunların geri dönüşümlerini gerçekleştiren özel bir toplama merkezine götürerek iade etme sorumluluğuna sahipsiniz.

**Bu kullanım kılavuzunda açıkça öngörülmemenlerin tümü yasaktır. İşletme mekanizmasının iyi işlemesi, sadece bu kılavuzda belirtilen talimatlara uyulması halinde garanti edilir. Firma, bu kılavuzda belirtilen bilgilere uyulmamasından kaynaklanan hasarlardan sorumlu değildir. Firma, ürünün esas özelliklerini sabit tutarak, işbu yayımı güncellemek taahhüdünde bulunmaksızın ürünü teknik, imalat ve ticari nitelikleri açısından iyileştirmek için uygun gördüğü değişiklikleri her an uygulama hakkını saklı tutmuştur.**

FIG. 3



## ADVERTÊNCIAS PARA O INSTALADOR

**ATENÇÃO! Instruções importantes relativas à segurança. Ler e seguir com atenção todas as advertências e as instruções que acompanham este produto pois que uma instalação errada pode causar danos a pessoas, animais ou coisas. As advertências e as instruções fornecem indicações importantes relativas à segurança, à instalação, ao uso e à manutenção. Guarde as instruções para anexá-las ao fascículo técnico e para consultas futuras.**

### SEGURANÇA GERAL

Este produto foi projectado e construído exclusivamente para o uso indicado nesta documentação. Usos diversos do indicado poderiam constituir fonte de danos para o produto e fonte de perigo.

-Os elementos construtivos da máquina e a instalação devem estar em conformidade com as seguintes Directivas Europeias, quando aplicáveis: 2014/30/UE, 2014/35/UE, 2006/42/UE, 2011/305/UE, 2014/53/UE e respectivas modificações sucessivas. Para todos os Países extra UE, além das normas nacionais vigentes, para se obter um bom nível de segurança também é oportuno respeitar as normas de segurança indicadas.

-O Fabricante deste produto (doravante "Empresa") declina toda e qualquer responsabilidade derivante de um uso impróprio ou diferente daquele para o qual está destinado e indicado nesta documentação, assim como, pelo incumprimento da Boa Técnica na construção dos sistemas de fecho (portas, portões, etc.) assim como pelas deformações que poderiam ocorrer durante o uso.

-A instalação deve ser efectuada por pessoal qualificado (instalador profissional, de acordo com EN12635) no respeito das prescrições de Boa Técnica e das normas vigentes.

-Antes de instalar o produto deve-se efectuar todas as modificações estruturais relativas à realização das barreiras de segurança e à protecção ou segregação de todas as zonas de esmagamento, tesourada, arrastamento e de perigo em geral, de acordo com o previsto pelas normas EN 12604 e 12453 ou eventuais normas locais de instalação. Verificar que a estrutura existente possua os requisitos necessários de robustez e estabilidade.

-Antes de iniciar a instalação deve-se verificar que o produto esteja intacto.

-A Empresa não é responsável pelo desrespeito da Boa técnica na construção e manutenção dos caixilhos a motorizar, assim como pelas deformações que podem ocorrer durante a utilização.

-Verificar que o intervalo de temperatura declarado seja compatível com o local destinado para a instalação do automatismo.

-Não instalar o produto em atmosfera explosiva: a presença de gases ou fumos inflamáveis constitui um grave perigo para a segurança.

-Interromper a alimentação eléctrica antes de efectuar qualquer intervenção na instalação. Desligar também eventuais baterias tampão se presentes.

-Antes de ligar a alimentação eléctrica, acertar-se de que os dados nominais correspondam aos da rede de distribuição eléctrica e que a montante da instalação eléctrica haja um interruptor diferencial e uma protecção contra as sobrecorrentes adequadas. Prever na rede de alimentação da automação, um interruptor ou um magnetotérmico omnipolar que permita a desconexão completa nas condições da categoria de sobretensão III.

-Verificar que a montante da rede de alimentação haja um interruptor diferencial com limiar de intervenção não superior a 0,03A e ao previsto pelas normas vigentes.

-Verificar que a instalação de terra seja realizada correctamente: ligar à terra todas as partes metálicas do fecho (porta, portões, etc.) e todos os componentes da instalação equipados de borne de terra.

-A instalação deve ser feita utilizando dispositivos de segurança e comandos em conformidade com a normativa europeia EN 12978 e EN12453.

-As forças de impacto podem ser reduzidas através da utilização de bordas deformáveis.

-No caso em que as forças de impacto superem os valores previstos pelas normas, aplicar dispositivos electrosensíveis ou sensíveis à pressão.

-Aplicar todos os dispositivos de segurança (fotocélulas, perfis sensíveis, etc.) necessários para proteger a área de perigos de esmagamento, arrastamento, tesourada. Ter em consideração as normativas e as directivas em vigor, os critérios da Boa Técnica, a utilização, o ambiente de instalação, a lógica de funcionamento do sistema e as forças desenvolvidas pelo automatismo.

-Aplicar os sinais previstos pelas normativas vigentes para localizar as zonas perigosas (os riscos residuais). Cada instalação deve ser identificada de modo visível de acordo com o prescrito pela EN13241-1.

-Após ter-se terminado a instalação, deve-se aplicar uma placa de identificação da porta/portão.

-Este produto não pode ser instalado em folhas que englobam portas (a menos que o motor possa ser activado exclusivamente com a porta fechada).

-Se o automatismo for instalado a uma altura inferior aos 2,5 m ou se é acessível, é necessário garantir um adequado grau de protecção das partes eléctricas e mecânicas.

-Apenas para a automação de grades de enrolar

1) As partes do motor em movimento devem ser instaladas a uma altura superior a 2,5 m acima do pavimento ou acima de um outro nível que permita o acesso.  
2) O motorreductor deve ser instalado num espaço vedado e dotado de protecção de forma que só é acessível com o uso de ferramentas.

-Instalar qualquer comando fixo em posição que não provoque perigos e distante das partes móveis. Especialmente, os comandos com homem presente devem ser posicionados à vista directa da parte guiada, e, a menos que sejam de chave, devem ser instalados a uma altura mínima de 1,5 m e de modo a não serem acessíveis ao público.

-Aplicar pelo menos um dispositivo de sinalização luminosa (luz intermitente) numa posição visível e, além disso, fixar um cartaz de Atenção na estrutura.  
-Fixar permanentemente uma etiqueta relativa ao funcionamento do desbloqueio manual do automatismo e colocá-la perto do órgão de manobra.

-Acertar-se de que durante a manobra sejam evitados ou protegidos os riscos mecânicos e, em especial, o esmagamento, o arrastamento, a tesourada entre a parte guiada e as partes circunstantes.

-Depois de ter efectuado a instalação, acertar-se de que o ajuste do automatismo esteja correctamente definido e que os sistemas de protecção e de desbloqueio funcionem correctamente.

-Utilizar exclusivamente peças originais para efectuar qualquer manutenção ou reparação. A Empresa declina toda e qualquer responsabilidade relativamente à segurança e ao bom funcionamento do automatismo se são instalados componentes de outros produtores.

-Não efectuar nenhuma modificação nos componentes do automatismo se essas não forem expressamente autorizadas pela Empresa.

-Instruir o utilizador da instalação relativamente aos eventuais riscos residuais, os sistemas de comando aplicados e a execução da manobra de abertura manual caso ocorra uma emergência. entregar o manual de uso ao utilizado final.

-Eliminar os materiais da embalagem (plástico, cartão, poliestireno, etc.) em conformidade com o previsto pelas normas vigentes. Não deixar sacos de nylon e poliestireno ao alcance de crianças.

### LIGAÇÕES

**ATENÇÃO!** Para a ligação à rede eléctrica: utilizar um cabo multipolar com uma secção mínima de 5x1,5 mm<sup>2</sup> ou 4x1,5 mm<sup>2</sup> para alimentações trifásicas ou 3x1,5 mm<sup>2</sup> para alimentações monofásicas (a título de exemplo, o cabo pode ser do tipo H05RN-F com secção 4x1.5mm<sup>2</sup>). Para a ligação dos circuitos auxiliares, utilizar condutores com secção mínima de 0,5 mm<sup>2</sup>.

-Utilizar exclusivamente botões com capacidade não inferior a 10A-250V.

-Os condutores devem ser fixados por uma fixação suplementar em proximidade dos bornes (por exemplo mediante braçadeiras) a fim de manter bem separadas as partes sob tensão das partes em baixíssima tensão de segurança.

-Durante a instalação deve-se remover a bainha do cabo de alimentação, de maneira a consentir a ligação do condutor de terra ao borne apropriado deixando-se, todavia, os condutores activos o mais curtos possível. O condutor de terra deve ser o último a esticar-se no caso de afrouxamento do dispositivo de fixação do cabo.

**ATENÇÃO!** os condutores com baixíssima tensão de segurança devem ser mantidos fisicamente separados dos condutores de baixa tensão.

O acesso às partes sob tensão deve ser possível exclusivamente ao pessoal qualificado (instalador profissional).

### VERIFICAÇÃO DO AUTOMATISMO E MANUTENÇÃO

Antes de tornar o automatismo definitivamente operativo, e durante as operações de manutenção, deve-se controlar escrupulosamente o seguinte:

-Verificar que todos os componentes estejam fixos com firmeza.

-Verificar a operação de arranque e de paragem no caso de comando manual.

-Verificar a lógica de funcionamento normal e personalizada.

-Apenas para os portões corredeiros: verificar que haja uma correcta engrenagem cremalheira - pinhão com uma folga de 2 mm ao longo de toda a cremalheira; manter o carril de deslizamento sempre limpo e sem detritos.

-Apenas para os portões e portas corredeiros: controlar que o binário de deslizamento do portão seja linear, horizontal e as rodas sejam adequadas para suportar o peso do portão.

-Apenas para os portões corredeiros suspensos (Cantilever): verificar que não haja abaixamento ou oscilação durante a manobra.

-Apenas para os portões de batente: verificar que o eixo de rotação das folhas seja perfeitamente vertical.

-Somente para barreiras: antes de abrir a porta, deve-se descarregar a mola (haste vertical).

-Controlar o correcto funcionamento de todos os dispositivos de segurança (fotocélulas, perfis sensíveis, etc) e a correcta regulação da segurança antes-magamento verificando que o valor da força de impacto medido nos pontos previstos pela norma EN 12445, seja inferior ao indicado na norma EN 12453.

-As forças de impacto podem ser reduzidas através da utilização de bordas deformáveis.

-Verificar a funcionalidade da manobra de emergência, se presente.

-Verificar a operação de abertura e de fecho com os dispositivos de comando aplicados.

-Verificar a integridade das conexões eléctricas e das cablagens, em especial o estado das bainhas isoladoras e dos prensa-cabos.

-Durante a manutenção deve-se efectuar a limpeza dos dispositivos ópticos das fotocélulas.

-Para o período de fora de serviço do automatismo, activar o desbloqueio de emergência (veja parágrafo "MÁNOBRA DE EMERGÊNCIA") de modo a tornar livre a parte guiada e permitir assim a abertura e o fecho manual do portão.

-Se o cabo de alimentação estiver danificado, esse deve ser substituído pelo construtor ou pelo seu serviço de assistência técnica ou, seja como for, por uma pessoa com qualificação semelhante, de maneira a prevenir qualquer risco.

-Se instalam-se dispositivos de tipo "D" (como definidos pela EN12453), ligados em modalidade não verificada, deve-se estabelecer uma manutenção obrigatória com uma frequência pelo menos semestral.

-A manutenção acima descrita deve ser repetida com frequência no mínimo anual ou com intervalos de tempo menores, caso as características do local ou da instalação assim o exijam.

### ATENÇÃO!

Deve-se recordar que a motorização é uma facilitação para o uso do portão/porta e não resolve problemas de defeitos e deficiências de instalação ou de falta de manutenção.



### DEMOLIÇÃO

A eliminação dos materiais deve ser feita de acordo com as normas vigentes. Não deite o equipamento eliminado, as pilhas ou as baterias no lixo doméstico. Você tem a responsabilidade de restituir todos os seus resíduos de equipamentos electrónicos e electrónicos deixando-os num ponto de recolha dedicado à sua reciclagem.

### DESMANTELAMENTO

No caso em que o automatismo seja desmontado para sucessivamente ser remontado noutro local, é preciso:

- Cortar a alimentação e desligar todo o sistema eléctrico.

- Retirar o accionador da base de fixação.

- Desmontar todos os componentes da instalação.

-No caso em que alguns componentes não possam ser removidos ou estejam danificados, tratar de substituí-los.

**AS DECLARAÇÕES DE CONFORMIDADE SÃO CONSULTÁVEIS NO SÍTO WEB**

**<http://www.bft-automation.com/CE>**

**AS INSTRUÇÕES DE MONTAGEM E USO SÃO CONSULTÁVEIS NA SECÇÃO**

**DOWNLOAD.**

**Tudo aquilo que não é expressamente previsto no manual de instalação, não é permitido. O bom funcionamento do operador é garantido só se forem respeitados os dados indicados. A empresa não se responsabiliza pelos danos provocados pelo incumprimento das indicações contidas neste manual.**

**Deixando inalteradas as características essenciais do produto, a Empresa reserva-se o direito de efectuar em qualquer momento as alterações que ela achar necessárias para melhorar técnica, construtiva e comercialmente o produto, sem comprometer-se em actualizar esta publicação.**

**ΠΡΟΣΟΧΗ!** Σημαντικές οδηγίες ασφαλείας. Διαβάστε και τηρείτε σχολαστικά όλες τις προειδοποιήσεις και τις οδηγίες που συνοδεύουν το προϊόν, καθώς η λανθασμένη εγκατάσταση μπορεί να προκαλέσει ατυχήματα ή βλάβες. Οι προειδοποιήσεις και οι οδηγίες παρέχουν σημαντικές πληροφορίες σχετικά με την ασφάλεια, την εγκατάσταση, τη χρήση και τη συντήρηση. Φυλάξτε τις οδηγίες χρήσης μαζί με το τεχνικό φυλλάδιο για μελλοντική χρήση.

**ΓΕΝΙΚΗ ΑΣΦΑΛΕΙΑ**

Ο μηχανισμός έχει μελετηθεί και κατασκευαστεί αποκλειστικά για τη χρήση που αναφέρεται στο παρόν εγχειρίδιο. Διαφορετικές χρήσεις μπορούν να προκαλέσουν βλάβες στο προϊόν και καταστάσεις κινδύνου.

- Τα συστατικά στοιχεία του μηχανισμού και η εγκατάσταση πρέπει να ανταποκρίνονται στις ακόλουθες ευρωπαϊκές οδηγίες, όπου εφαρμόζονται: 2014/30/UE, 2014/35/UE, 2006/42/UE, 2011/305/UE, 2014/53/UE και επόμενες τροποποιήσεις τους. Στις χώρες εκτός UE, εκτός από την ισχύουσα εθνική νομοθεσία πρέπει να τηρούνται τα παραπάνω πρότυπα για να επιτυγχάνεται επαρκές επίπεδο ασφαλείας.
- Ο κατασκευαστής αυτού του προϊόντος (εφεξής η "Εταιρεία") δεν φέρει καμία ευθύνη για τη μη ακατάλληλη χρήση ή για χρήση διαφορετική από εκείνη για την οποία προορίζεται και αναφέρεται στο παρόν φυλλάδιο, καθώς και τη μη τήρηση των κανόνων της Ορθής Τεχνικής στην κατασκευή των συστημάτων (πόρτες, καγκελόπορτες κ.λπ.) και για τις παραμορφώσεις που μπορούν να υιοθετηθούν κατά τη χρήση.
- Η εγκατάσταση θα πρέπει να γίνει από εξειδικευμένο τεχνικό (επαγγελματία εγκαταστάτη, σύμφωνα με το EN12635), τηρώντας τους κανόνες Ορθής Τεχνικής και τους ισχύοντες κανονισμούς.
- Πριν από την εγκατάσταση του προϊόντος, προχωρήστε σε όλες τις δομικές τροποποιήσεις που αφορούν τα όρια ασφαλείας και την προστασία ή την απομόνωση όλων των περιοχών σύνθλιψης, ακρωτηριασμού, πρόσκρουσης και γενικά κινδύνου, σύμφωνα με τα όσα προβλέπονται από τα πρότυπα EN 12604 και 12453 ή τους ενδεχόμενους τοπικούς κανονισμούς εγκατάστασης. Βεβαιωθείτε ότι η υπάρχουσα κατασκευή είναι ανθεκτική και σταθερή.
- Πριν αρχίσετε την εγκατάσταση βεβαιωθείτε για την ακεραιότητα του προϊόντος.
- Η εταιρεία δεν φέρει καμία ευθύνη για τη μη τήρηση των κανόνων της ορθής τεχνικής στην κατασκευή και τη συντήρηση των μηχανοκίνητων συστημάτων, καθώς και για τις παραμορφώσεις που μπορούν να υιοθετηθούν κατά τη χρήση.
- Βεβαιωθείτε ότι το δηλωμένο διάστημα θερμοκρασίας είναι συμβατό με τον τόπο εγκατάστασης του αυτοματισμού.
- Μην εγκαθιστάτε αυτό το προϊόν σε εκρηκτική ατμόσφαιρα: η παρουσία εύφλεκτων αερίων ή αναθυμιάσεων αποτελεί σοβαρό κίνδυνο για την ασφάλεια.
- Πριν από κάθε επέμβαση στην εγκατάσταση διακόψτε την ηλεκτρική τροφοδοσία. Αποσυνδέστε επίσης τυχόν εφεδρικές μπαταρίες (εάν υπάρχουν).
- Πριν συνδέσετε την ηλεκτρική τροφοδοσία, βεβαιωθείτε ότι τα στοιχεία της πινακίδας αντιστοιχούν με εκείνα του ηλεκτρικού δικτύου και ότι πριν από την ηλεκτρική εγκατάσταση υπάρχει ένας κατάλληλος διαφορικός διακόπτης και μια ασφάλεια για προστασία από υπερτάσεις. Το δίκτυο τροφοδοσίας του αυτοματισμού πρέπει να διαθέτει διακόπτη ή πολυπολικό θερμομαγνητικό διακόπτη που να επιτρέπει την πλήρη αποσύνδεση στις συνθήκες της κατηγορίας υπέρτασης III.
- Βεβαιωθείτε ότι πριν το δίκτυο τροφοδοσίας υπάρχει διαφορικός διακόπτης με όριο επέμβασης όχι μεγαλύτερο από 0.03A καθώς και ότι προβλέπεται από τους ισχύοντες κανονισμούς.
- Ελέγξτε αν η εγκατάσταση γείωσης έχει γίνει σωστά: γειώστε όλα τα μεταλλικά μέρη του συστήματος (πόρτες, καγκελόπορτες κ.λπ.) και όλα τα εξαρτήματα της εγκατάστασης που διαθέτουν ακροδέκτη γείωσης.
- Για την εγκατάσταση πρέπει να χρησιμοποιηθούν συστήματα ασφαλείας και χειρισμού βάσει του προτύπου EN 12978 και EN12453.
- Οι δυνάμεις κρούσης μπορούν να μειωθούν με τη χρήση παραμορφώσιμων άκρων.
- Σε περίπτωση που οι δυνάμεις κρούσης υπερβαίνουν τις τιμές που προβλέπονται από τα πρότυπα, τοποθετήστε διατάξεις ευαίσθητες στον ηλεκτρισμό ή στην πίεση.
- Τοποθετήστε όλα τα εξαρτήματα ασφαλείας (φωτοκύτταρα, ανιχνευτές εμποδίων κ.λπ.) που είναι αναγκαία για την προστασία της περιοχής από κινδύνους κρούσης, σύνθλιψης, πρόσκρουσης και ακρωτηριασμού. Λάβετε υπόψη τους ισχύοντες κανονισμούς και οδηγίες, τα κριτήρια της ορθής τεχνικής, τη χρήση, το χώρο εγκατάστασης, τον τρόπο λειτουργίας του συστήματος και τις δυνάμεις που αναπτύσσονται από τον αυτοματισμό.
- Εφαρμόστε τα σήματα που προβλέπονται από τους ισχύοντες κανονισμούς για τον προσδιορισμό των επικινδύνων περιοχών (υπολειπόμενοι κίνδυνοι). Κάθε εγκατάσταση πρέπει να προορίζεται εμφανώς σύμφωνα με το πρότυπο EN13241-1.
- Μετά από την ολοκλήρωση της εγκατάστασης, εφαρμόστε μια πινακίδα αναγνώρισης στην πόρτα/καγκελόπορτα.
- Αυτό το προϊόν δεν μπορεί να εγκατασταθεί σε φύλλα που ενσωματώνουν πόρτες (εκτός και εάν το μοτέρ ενεργοποιείται μόνο όταν η πόρτα είναι κλειστή).
- Εάν ο αυτοματισμός εγκαθίσταται σε ύψος κάτω των 2,5 m ή εάν είναι προσπελάσιμος, θα πρέπει να διασφαλίζεται κατάλληλος βαθμός προστασίας των ηλεκτρικών και μηχανικών μερών.
- Μόνο για αυτοματισμούς για ρολά
  - 1) Τα κινούμενα μέρη του μοτέρ πρέπει να τοποθετηθούν σε ύψος μεγαλύτερο από 2,5m πάνω από το δάπεδο ή πάνω από ένα άλλο επίπεδο που να επιτρέπει την πρόσβαση.
  - 2) Ο ηλεκτρομειωτήρας πρέπει να τοποθετηθεί σε απομονωμένο και προστατευμένο χώρο έτσι ώστε να είναι προσβάσιμος μόνο με τη χρήση εργαλείων.
- Τα σταθερά χειριστήρια πρέπει να τοποθετηθούν σε θέση που να μην προκαλεί κινδύνους και μακριά από κινούμενα μέρη. Ειδικά τα χειριστήρια με άτομο παρόν πρέπει να τοποθετηθούν σε σημείο από το οποίο να είναι ορατό το κινούμενο εξάρτημα, και, εκτός αν κλειδώνουν, πρέπει να τοποθετηθούν σε ελάχιστο ύψος 1,5 m έτσι ώστε να μην είναι προσβάσιμα στο κοινό.
- Τοποθετήστε τουλάχιστον ένα σύστημα φωνηικής σήμανσης (φάρο) σε ορατή θέση, καθώς και πινακίδα με την ένδειξη "Προσοχή".
- Τοποθετήστε μόνιμη ετικέτα σχετικά με τη λειτουργία της χειροκίνητης απεμπλοκής του αυτοματισμού κοντά στο χειριστήριο.
- Βεβαιωθείτε ότι κατά τη διάρκεια του κύκλου αποφεύγονται οι μηχανικοί κίνδυνοι και ειδικά η κρούση, η σύνθλιψη, η πρόσκρουση, ο ακρωτηριασμός μεταξύ του κινούμενου τμήματος και των γύρω στοιχείων.
- Μετά την εγκατάσταση, βεβαιωθείτε ότι το μοτέρ του αυτοματισμού έχει ρυθμιστεί σωστά και ότι τα συστήματα προστασίας και απεμπλοκής λειτουργούν σωστά.
- Χρησιμοποιείτε μόνο γνήσια εξαρτήματα για οποιαδήποτε επέμβαση συντήρησης ή επισκευής. Η εταιρεία δεν φέρει καμία ευθύνη για την ασφάλεια και τη σωστή λειτουργία του μηχανισμού σε περίπτωση χρήσης εξαρτημάτων άλλων κατασκευαστών.
- Μην εκτελείται καμία τροποποίηση στα εξαρτήματα του αυτοματισμού, εάν δεν έχει εγκριθεί από τον κατασκευαστή.
- Εκπαιδεύστε το χρήστη της εγκατάστασης όσον αφορά τους ενδεχόμενους υπολειπόμενους κινδύνους, τα εφαρμοζόμενα συστήματα ελέγχου και την εκτέλεση

του χειροκίνητου ανοίγματος σε περίπτωση έκτακτης ανάγκης: παραδώστε τις οδηγίες χρήσης στον τελικό χρήστη.

- Η διάθεση των υλικών συσκευασίας (πλαστικά, χαρτόνι, φελιζόλ κ.λπ.) πρέπει να γίνει σύμφωνα με τους ισχύοντες κανονισμούς. Φυλάξτε τις νάιλον σακούλες και το φελιζόλ μακριά από παιδιά.

**ΣΥΝΔΕΣΕΙΣ**

**ΠΡΟΣΟΧΗ!** Για τη σύνδεση στο δίκτυο χρησιμοποιήστε: ένα πολυπολικό καλώδιο με ελάχιστη διατομή 5x1,5mm<sup>2</sup> ή 4x1,5mm<sup>2</sup> για τριφασικό ρεύμα ή 3x1,5mm<sup>2</sup> για μονοφασικό ρεύμα (για παράδειγμα, το καλώδιο μπορεί να είναι τύπου H05RN-F με διατομή 4x1,5mm<sup>2</sup>). Για τη σύνδεση των βοηθητικών στοιχείων χρησιμοποιείτε αγωγούς με ελάχιστη διατομή 0,5 mm<sup>2</sup>.

- Χρησιμοποιείτε μπουτόν με ικανότητα τουλάχιστον 10A-250V.
- Οι αγωγοί πρέπει να στερεώνονται με πρόσθετο σύστημα κοντά στους ακροδέκτες (για παράδειγμα με δεματικά καλωδίων) ώστε να κρατησете σαφώς διαχωρισμένα τα τμήματα υπό τάση από τα τμήματα υπό πολύ χαμηλή τάση ασφαλείας.
- Κατά την εγκατάσταση το ηλεκτρικό καλώδιο πρέπει να απογυμνώνεται έτσι ώστε να επιτρέψει τη σύνδεση του αγωγού γείωσης στον ειδικό ακροδέκτη αφηρόντας ωστόσο τους ενεργούς αγωγούς όσο το δυνατόν πιο κοντούς. Ο αγωγός γείωσης πρέπει να είναι ο τελευταίος που θα τευτώνεται σε περίπτωση που λασκάρι το σύστημα στερέωσης του καλωδίου.
- ΠΡΟΣΟΧΗ!** οι αγωγοί πολύ χαμηλής τάσης ασφαλείας πρέπει να διαχωρίζονται από τους αγωγούς χαμηλής τάσης.
- Η πρόσβαση στα τμήματα υπό τάση πρέπει να είναι εφικτή μόνον από εξειδικευμένο προσωπικό (επαγγελματία εγκαταστάτη)

**ΕΛΕΓΧΟΣ ΤΟΥ ΣΥΣΤΗΜΑΤΟΣ ΑΥΤΟΜΑΤΙΣΜΟΥ ΚΑΙ ΣΥΝΤΗΡΗΣΗ**

Πριν θέσετε σε λειτουργία το σύστημα αυτοματισμού, και κατά τις επεμβάσεις συντήρησης, ελέγξτε σχολαστικά τα ακόλουθα:

- Ελέγξτε εάν όλα τα εξαρτήματα είναι καλά στερεωμένα,
- Ελέγξτε τη διαδικασία εκκίνησης και ακινητοποίησης σε περίπτωση χειροκίνητου ελέγχου.
- Ελέγξτε το σύστημα λειτουργίας με κανονική ή προσωπική διαμόρφωση.
- Μόνο για συρόμενες καγκελόπορτες: ελέγξτε το σωστό κομπλιρίσμα κρεμαγιέρας-πινιόν με ένα διάκενο 2 mm κατά μήκος όλης της κρεμαγιέρας. Διατηρείται τη ράγα μετακίνησης πάντα καθαρή.
- Μόνο για συρόμενες καγκελόπορτες και πόρτες: βεβαιωθείτε ότι ο οδηγός μετακίνησης της καγκελόπορτας είναι ίσιος, οριζόντιος και ότι οι τροχοί είναι κατάλληλοι για να αντέχουν το βάρος της καγκελόπορτας.
- Μόνο για αναρτημένες συρόμενες καγκελόπορτες (Cantilever): βεβαιωθείτε ότι δεν υπάρχει πτώση ή τάλαντωση κατά τη διάρκεια της κίνησης.
- Μόνο για ανοιγόμενες καγκελόπορτες: βεβαιωθείτε ότι ο άξονας περιστροφής των φύλλων είναι εντελώς κατακόρυφος.
- Μόνο για μπάρες: πριν το άνοιγμα της θυρίδας το ελατήριο πρέπει να είναι αποσυμπίεζόμενο (μπάρα κάθετη).
- Ελέγξτε τη σωστή λειτουργία όλων των συστημάτων ασφαλείας (φωτοκύτταρα, ανιχνευτές εμποδίων, κ.λπ.) και τη σωστή ρύθμιση της προστασίας από σύνθλιψη ελέγχοντας αν η τιμή της δύναμης κρούσης που μετρείται στα σημεία τα οποία ορίζει το πρότυπο EN 12445, είναι κατώτερη από την τιμή που προβλέπει το πρότυπο EN 12453.
- Οι δυνάμεις κρούσης μπορούν να μειωθούν με τη χρήση παραμορφώσιμων άκρων.
- Ελέγξτε τη λειτουργικότητα του χειρισμού έκτακτης ανάγκης, όπου υπάρχει.
- Ελέγξτε τη διαδικασία ανοίγματος και κλεισίματος με τα χρησιμοποιούμενα χειριστήρια.
- Ελέγξτε την ακεραιότητα των ηλεκτρικών συνδέσεων και των καλωδιώσεων, ειδικά την κατάσταση των μανδύων και των συνδεοδωμάτων.
- Κατά τη συντήρηση καθαρίζετε τους φακούς των φωτοκυττάρων.
- Για την περιοχή εκτός λειτουργίας του αυτοματισμού ενεργοποιήστε το σύστημα αποσύμπτυξης έκτακτης ανάγκης (βλ. παρ. ΧΕΙΡΙΣΜΟΣ ΕΚΤΑΚΤΗΣ ΑΝΑΓΚΗΣ) έτσι ώστε να απελευθερώσετε το μηχανοκίνητο τμήμα και να επιτρέψετε το χειροκίνητο άνοιγμα και κλείσιμο της καγκελόπορτας.
- Σε περίπτωση φθοράς του ηλεκτρικού καλωδίου, απευθυνθείτε στον κατασκευαστή, στο Σέρβις ή σε εξειδικευμένο τεχνικό για να το αντικαταστήσει, προκειμένου να αποφύγετε κάθε πιθανό κίνδυνο.
- Σε περίπτωση εγκατάστασης συστημάτων τύπου "D" (όπως ορίζονται από το EN12453), συνδεδεμένα με μη ελεγμένο τρόπο, φροντίστε ώστε να γίνεται υποχρεωτική συντήρηση τουλάχιστον κάθε έξι μήνες.
- Η συντήρηση όπως περιγράφεται παραπάνω πρέπει να επαναλαμβάνεται με τουλάχιστον ετήσια συχνότητα ή σε μικρότερα χρονικά διαστήματα σε περίπτωση που τα χαρακτηριστικά της τοποθεσίας ή της εγκατάστασης το απαιτούν.

**ΠΡΟΣΟΧΗ!**

πενθμιζουμε ότι το σύστημα μηχανοκίνησης είναι μια διευκόλυνση στη χρήση της καγκελόπορτας/πόρτας και δεν επιλύει ελαττώματα και ελλείψεις της εγκατάστασης ή ελλιπούς συντήρησης.



**ΔΙΑΛΥΣΗ**

Η διάθεση των υλικών πρέπει να γίνει σύμφωνα με την ισχύουσα νομοθεσία. Μην πετάτε τη χαλασμένη συσκευή σας και τις χρησιμοποιημένες μπαταρίες στα οικιακά απορρίμματα. Ενεργήστε υπεύθυνα παραδίδοντας όλα τα απορρίμματα από ηλεκτρικές ή ηλεκτρονικές συσκευές σε ένα σημείο συλλογής για την ανακύκλωσή τους.

**ΑΠΟΣΥΝΑΡΜΟΛΟΓΗΣΗ**

Σε περίπτωση αποσυναρμολόγησης του μηχανισμού για να τοποθετηθεί σε διαφορετικό σημείο:

- Διακόψτε την τροφοδοσία και αποσυνδέστε όλη την ηλεκτρική εγκατάσταση.
- Βγάλτε το μοτέρ από τη βάση στηριξής.
- Βγάλτε όλα τα εξαρτήματα της εγκατάστασης.
- Σε περίπτωση που κάποια εξαρτήματα δεν μπορούν να αφαιρεθούν ή είναι ελαττωματικά, φροντίστε για την αντικατάστασή τους.

**ΟΙ ΔΗΛΩΣΕΙΣ ΣΥΜΜΟΡΦΩΣΗΣ ΕΙΝΑΙ ΔΙΑΘΕΣΙΜΕΣ ΣΤΗΝ ΙΣΤΟΣΕΛΙΔΑ <http://www.bft-automation.com/CE>**  
**ΟΙ ΟΔΗΓΙΕΣ ΤΟΠΟΘΕΤΗΣΗΣ ΚΑΙ ΧΡΗΣΗΣ ΕΙΝΑΙ ΔΙΑΘΕΣΙΜΕΣ ΣΤΗΝ ΕΝΟΤΗΤΑ DOWNLOAD.**

**Όλα όσα δεν προβλέπονται ρητά από τις οδηγίες εγκατάστασης, πρέπει να θεωρούνται ως απαγορευμένα. Η καλή λειτουργία του ενεργοποιητή εξασφαλίζεται μόνον εάν τηρούνται τα στοιχεία που αναγράφονται. Η εταιρεία δεν φέρει καμία ευθύνη για βλάβες που οφείλονται στη μη τήρηση των οδηγιών του παρόντος εγχειρίδιου. Διατηρώντας αμετάβλητα βασικά χαρακτηριστικά του προϊόντος, η εταιρεία διατηρεί το δικαίωμα να επιφέρει ανά πάσα στιγμή τις αλλαγές που θεωρεί αναγκαίες για την τεχνική, κατασκευαστική ή εμπορική βελτίωση του προϊόντος, χωρίς καμία υποχρέωση ενημέρωσης του παρόντος φυλλαδίου.**

## OSTRZEŻENIA DLA MONTERA

**UWAGA! Ważne informacje dotyczące bezpieczeństwa. Należy przeczytać i dokładnie stosować się do zaleceń oraz do instrukcji dołączonych do produktu, ponieważ nieprawidłowa eksploatacja może spowodować obrażenia osób, zwierząt oraz uszkodzenie przedmiotów. Dostarczają one ważnych wskazówek dotyczących bezpieczeństwa, montażu, eksploatacji oraz konserwacji. Instrukcje należy zachować w celu ich dołączenia do dokumentacji technicznej oraz do wglądu w przyszłości.**

### BEZPIECZEŃSTWO OGÓLNE

Niniejszy produkt został zaprojektowany i wykonany wyłącznie w celach użytkowych przedstawionych w niniejszej dokumentacji. Sposoby eksploatacji inne, niż omówione mogą być przyczyną uszkodzenia produktu oraz zagrażać bezpieczeństwu.

-Elementy konstrukcyjne urządzenia oraz instalacja muszą spełniać wymogi poniższych Dyrektyw Europejskich (jeżeli znajdują one zastosowanie): 2014/30/UE, 2014/35/UE, 2006/42/UE, 2011/305/UE, 2014/53/UE z późniejszymi zmianami. W celu zachowania odpowiedniego poziomu bezpieczeństwa stosowanie wymienionych norm, oprócz obowiązujących przepisów krajowych, jest zalecane również we wszystkich krajach nie należących do UE.

-Producent niniejszego produktu (dalej „Producent”) uchyli się od wszelkiej odpowiedzialności w przypadku nieprawidłowego lub niezgodnego z przeznaczeniem użytkowania opisanego w niniejszej dokumentacji, jak również w przypadku niestosowania się do Zasad Technicznych podczas wykonywania zamknięć (drzwi, bramy, itp.) oraz w przypadku deformacji, które mogą pojawić się podczas eksploatacji.

-Montaż należy powierzyć osobom o odpowiednich umiejętnościach (zawodowy monter, zgodnie z wymogami normy EN12635), które stosują się do Zasad Technicznych oraz do obowiązujących przepisów.

-Przed zainstalowaniem urządzenia należy wdrożyć wszystkie modyfikacje konstrukcyjne związane z wykonaniem zabezpieczeń oraz z ochroną lub oddzieleniem wszystkich stref zagrożających zmiążdżeniem, przecięciem, wciągnięciem i zagrożeniami ogólnymi, w myśl norm EN 12604 i 12453 lub ewentualnych, miejscowych norm montażowych. Sprawdzić, czy istniejąca struktura spełnia wymogi z zakresu wytrzymałości i stabilności.

-Przed rozpoczęciem montażu należy sprawdzić, czy produkt nie jest uszkodzony.

-Producent nie ponosi odpowiedzialności za niestosowanie Zasad Techniki podczas wykonywania i konserwacji napędzanych silnikowo zawiasów, ani za odkształcenia, które mogą się pojawić podczas eksploatacji.

-Sprawdzić, czy zadeklarowany przedział temperatur jest zgodny z warunkami panującymi w miejscu przeznaczonego do montażu automatyki.

-Nie instalować w środowisku wybuchowym: obecność gazu lub łatwopalnych oparów stanowi poważne zagrożenie bezpieczeństwa.

-Przed przystąpieniem do wykonywania jakichkolwiek czynności na urządzeniu należy odłączyć zasilanie elektryczne. Wyjąć również ewentualne baterie zapasowe, jeżeli są.

-Przed podłączeniem zasilania elektrycznego sprawdzić, czy dane z tabliczki znamionowej są zgodne z danymi sieci elektrycznej, oraz czy przed wejściem do instalacji elektrycznej znajduje się wyłącznik różnicowo-prądowy oraz odpowiednio zabezpieczenie przed przetężeniami. Sieć zasilająca automat powinna być wyposażona w przełącznik lub wyłącznik instalacyjny umożliwiający całkowite odłączenie w przypadku przepięcia kategorii III.

-Sprawdzić, czy przed wejściem do sieci zasilania znajduje się wyłącznik różnicowo-prądowy o progu zadziałania nie wyższym niż 0,03A oraz spełniający wymogi obowiązujących przepisów.

-Sprawdzić, czy uziemienie jest wykonane w prawidłowy sposób: połączyć wszystkie metalowe części zamknięcia (drzwi, bramy, itp.) oraz wszystkie komponenty instalacji wyposażone w zacisk uziemiający.

-Podczas instalacji należy wykorzystać zabezpieczenia i sterowniki spełniające wymogi norm EN 12978 i EN12453.

-Siłę uderzenia można zredukować przy pomocy odkształcających się listewek.

-Jeżeli siła uderzenia przekracza wartości przewidziane w przepisach, należy zastosować elektroczułe lub wykrywające nacisk urządzenia.

-Zastosować wszystkie zabezpieczenia (fotokomórki, czułe listwy, itp.) niezbędne do ochrony danego obszaru przed uderzeniem, przygnieceniem, wciągnięciem, przecięciem. Należy uwzględnić obowiązujące przepisy i dyrektywy, zasady techniczne, sposób eksploatacji, otoczenie montażowe, zasadę działania urządzenia oraz siły wytwarzane przez automatykę.

-Zainstalować przewidziane obowiązującym prawem oznakowania wyznaczające strefy niebezpieczne (oraz ryzyko resztkowe). Każde urządzenie należy oznakować w sposób widoczny, zgodny z zaleceniami normy EN13241-1.

-Po zakończeniu montażu należy zawiesić tabliczkę identyfikacyjną bramy.

-Tego produktu nie można instalować na skrzydłach, w których są wbudowane przejścia (chyba że silnik jest uruchamiany wyłącznie przy zamkniętym przejściu).

-Jeżeli automatyczne urządzenie jest zainstalowane niżej niż 2,5 m, lub jeżeli pozostaje dostępne, należy zapewnić odpowiedni stopień ochrony części elektrycznych i mechanicznych.

-Tylko bramy rolowane

1) Ruchome części silnika należy zainstalować na wysokości ponad 2,5 m od chodnika lub od poziomu, z którego można uzyskać do nich dostęp.

2) Motoreduktor należy zainstalować w oddzielnym, zabezpieczonym miejscu, tak aby dostęp do niego możliwy był tylko z użyciem narzędzi.

-Wszystkie nieruchome sterowniki należy zainstalować w takim miejscu, aby nie stwarzały zagrożenia oraz z dala od ruchomych mechanizmów. W szczególności sterowniki uruchamiane wyłącznie przez człowieka należy umieścić w miejscu widocznym z miejsca obsługi i, z wyjątkiem sytuacji gdy są one wyposażone w klucz, należy je zainstalować na wysokości co najmniej 1,5 m oraz tak, aby nie były dostępne dla osób postronnych.

-W widocznym miejscu należy zainstalować co najmniej jeden sygnalizator świetlny (migający), a ponadto przymocować do struktury tabliczkę z napisem Uwaga.

-Po zakończeniu instalacji upewnić się, iż ustawienia pracy silnika są wykonane prawidłowo, oraz iż systemy ochronne i odblokowujące działają prawidłowo.

-Podczas konserwacji i napraw należy stosować wyłącznie oryginalne części zamienne. W przypadku zastosowania części innych producentów, Producent uchyli się od wszelkiej odpowiedzialności z zakresu bezpieczeństwa i prawidłowego działania automatyki.

-Nie wykonywać żadnych modyfikacji części automatyki, jeżeli Producent nie wyraził na to zgody.

-Przeszkolić użytkownika urządzenia w zakresie zastosowanych systemów sterowania oraz z ręcznego otwierania awaryjnego. Przekazać instrukcję obsługi użytkownikowi ostatecznemu.

-Materiały opakowaniowe (plastik, karton, styropian, itp.) należy utylizować zgodnie z obowiązującymi przepisami. Nie zostawiać foliowych toreb ani styropianu w miejscach dostępnych dla dzieci.

### POŁĄCZENIA

**UWAGA!** W celu podłączenia do sieci należy zastosować kabel wielobiegowy o minimalnym przekroju 5x1,5mm<sup>2</sup> lub 4x1,5mm<sup>2</sup> dla zasilania trójfazowego lub 3x1,5mm<sup>2</sup> dla zasilania jednofazowego (przykładowo, może to być kabel typu H05RN-F o przekroju 4x1,5mm<sup>2</sup>). W celu podłączenia obwodów pomocniczych należy zastosować przewody o minimalnym przekroju 1mm<sup>2</sup>.

-Stosować wyłącznie przyciski o parametrach nie przekraczających 10A-250V.  
-Przewody należy dodatkowo zamocować w pobliżu zacisków (na przykład przy pomocy chomaćek), aby wyraźnie rozdzielić części pod napięciem od części pod najniższym napięciem bezpieczeństwa.

Podczas instalacji z kabla zasilającego należy ściągnąć osłonę, aby można było połączyć przewód uziemiający z odpowiednim zaciskiem, a przewody robocze powinny być jak najkrótsze. W przypadku poluzowania mocowana kabla przewód uziemiający powinien naprężyć się jako ostatni.

**UWAGA!** zabezpieczające przewody najniższego napięcia powinny być fizycznie odłączone od przewodów niskiego napięcia.

Dostęp do części pod napięciem mogą mieć wyłącznie osoby o odpowiednich uprawnieniach (zawodowy monter).

### PRZEGLĄD AUTOMATYKI I KONSERWACJA

Przed ostatecznym uruchomieniem automatyki oraz podczas wykonywania czynności konserwacyjnych należy dokładnie wykonać poniższe czynności:

-Sprawdzić, czy wszystkie części są dokładnie umocowane.  
-Sprawdzić jak przebiega uruchamianie i zatrzymywanie w przypadku obsługi ręcznej.  
-Sprawdzić kolejność działania w trybie zwykłym i z zastosowaniem ustawień osobistych.

-Tylko w przypadku bram przesuwnych: sprawdzić, sprawdzić, czy zębataki prawidłowo ząbata się z kołem zębataki, przy czym wzdłuż całej zębataki powinien być luz ok. 2 mm; szynę przesuwną należy utrzymywać w czystości i usuwać wszelkie zanieczyszczenia.

-Tylko dla bram i drzwi przesuwnych: sprawdzić, czy szyna prowadząca bramy jest prosta, ustawiona poziomo, i czy kółka wytrzymują ciężar bramy.

-Tylko dla bram przesuwnych zawieszanych (samonośnych): sprawdzić, czy podczas wykonywania cyklu brama się nie obniża ani nie wykonuje ruchu wahadłowego.  
-Tylko dla bram skrzydłowych: sprawdzić, czy oś obrotu skrzydeł jest idealnie pionowa.

-Dotyczy szlabanów: przed otwarciem drzwiczek sprężyna nie powinna być napięta (ramię ustawione pionowo).

-Sprawdzić, czy wszystkie zabezpieczenia działają prawidłowo (fotokomórki, czułe listwy, itp.) oraz czy zabezpieczenie chroniące przed przygnieceniem jest właściwie wyregulowane. W tym celu sprawdzić, czy siła uderzenia, zmierzona w miejscach przewidzianych normą EN 12445 nie przekracza wartości podanych w normie EN 12453.

-Siłę uderzenia można zredukować przy pomocy odkształcających się listewek.

-Sprawdzić, czy ręczne sterowanie awaryjne przebiega bez problemów (jeżeli takie zastosowano).

-Sprawdzić otwieranie i zamykanie przy pomocy przeznaczonych do tego pilotów sterujących.

-Sprawdzić integralność połączeń elektrycznych oraz okablowania, w szczególności osłon izolujących oraz przepustów kablowych.

-Podczas wykonywania konserwacji wyczyścić układy optyczne fotokomórek.

-Na czas wyłączenia automatyki z użytku włączyć ręczne odblokowanie awaryjne (patrz podrozdział „CYKL AWARYJNY”), aby część ruchoma nie była zablokowana. Dzięki temu bramę można będzie otwierać i zamykać ręcznie.

-Jeśli kabel zasilający jest uszkodzony, powinien zostać wymieniony przez producenta, jego serwis techniczny lub osobę o podobnych kwalifikacjach, tak aby zapobiec potencjalnemu zagrożeniu.

-Jeżeli są instalowane urządzenia typu „D” (w myśl normy EN12453), połączone bez wykonania weryfikacji, należy zalecić ich obowiązkowe serwisowanie co najmniej raz na pół roku.

-Opisane powyżej czynności serwisowe należy powtarzać co najmniej raz w roku lub częściej, jeżeli warunki panujące na miejscu lub parametry instalacji tego wymagają.

### UWAGA!

Należy pamiętać, iż napęd silnikowy stanowi ułatwienie eksploatacji bramy/drzwi i nie rozwiązuje problemów związanych z wadami i błędami montażu, ani też z brakiem serwisowania.



### ROZBIÓRKA

Wszystkie materiały należy usuwać zgodnie z obowiązującymi zasadami. Zużytego urządzenia, akumulatorów i wyczerpanych baterii nie należy wyrzucać wraz z odpadami domowymi. Użytkownik odpowiedzialny jest za dostarczenie wszystkich odpadów elektrycznych i elektronicznych do stosownych punktów zbiórki i recyklingu.

### DEMONTAŻ

W przypadku demontażu automatyki w celu jej późniejszego montażu w innym miejscu, należy:

-Odłączyć zasilanie i całą instalację elektryczną.

-Ściągnąć siłownik z podstawy montażowej.

-Ściągnąć wszystkie komponenty urządzenia.

-Jeżeli jakieś części nie mogą zostać ściągnięte lub są uszkodzone, należy je wymienić.

**DEKLARACJE ZGODNOŚCI MOŻNA ZNALEŻĆ NA STRONIE INTERNETOWEJ**  
<http://www.bft-automation.com/CE>

**INSTRUKCJE MONTAŻU I UŻYTKOWANIA SĄ DOSTĘPNE W SEKCJI DOWNLOAD.**

**Wszystkie zagadnienia, które nie zostały wyraźnie przedstawione w instrukcji montażu należy uznać za niedozwolone. Prawidłową pracę urządzenia zapewnią wyłącznie przestrzeganie przedstawionych danych. Producent nie odpowiada za szkody spowodowane nieprzestrzeganiem zaleceń zawartych w niniejszej instrukcji. Producent zastrzega sobie prawo do wprowadzenia w każdym momencie modyfikacji, dzięki którym poprawią się parametry techniczne, konstrukcyjne i handlowe produktu, pozostawiając niezmiennymi jego cechy podstawowe, bez konieczności aktualizacji niniejszej publikacji.**

**ВНИМАНИЕ! Важные инструкции по технике безопасности. Прочитайте и внимательно соблюдайте все меры предосторожности и инструкции, сопровождающие изделие, поскольку неправильная установка может причинить вред людям, животным или имуществу. В рекомендациях и инструкциях приведены важные сведения, касающиеся техники безопасности, установки, эксплуатации и технического обслуживания. Храните инструкции в папке с технической документацией, чтобы можно было проконсультироваться с ними в будущем.**

## ОБЩИЕ ПРАВИЛА ПО ТЕХНИКЕ БЕЗОПАСНОСТИ

Данное изделие было спроектировано и изготовлено исключительно для типа эксплуатации, указанного в данной документации. Использование изделия не по назначению может причинить ущерб изделию и вызвать опасную ситуацию.

- Конструктивные элементы машины и установка должны осуществляться в соответствии со следующими европейскими директивами, где они применимы: 2014/30/UE, 2014/35/UE, 2006/42/UE, 2011/305/UE, 2014/53/UE и их последующими изменениями. Что касается стран, не входящих в UE, то, помимо действующих национальных норм, для обеспечения надлежащего уровня техники безопасности, также следует соблюдать вышеуказанные нормы.
- Компания, изготовившая данное изделие (далее «компания»), снимает с себя всякую ответственность, происходящую в результате использования не по назначению или использования, отличного от того, для которого предназначено изделие и которое указано в настоящем документе, а также в результате несоблюдения надлежащей технической практики при производстве закрывающих конструкций (дверей, ворот и т.д.), и деформаций, которые могут возникнуть в ходе эксплуатации.
- Установка должна осуществляться квалифицированным персоналом (профессиональным установщиком, согласно стандарту EN12635) с соблюдением надлежащей технической практики и действующего законодательства.
- Перед установкой изделия провести все структурные изменения, касающиеся создания границ безопасности и защиты или изоляции всех зон, в которых есть опасность раздавливания, разрыва, захвата и опасных зон в целом, согласно предписаниям стандартов EN 12604 и 12453 или возможных местных норм по монтажу. Проверить, что существующая конструкция отвечает необходимым требованиям прочности и устойчивости.
- Перед началом установки проверьте целостность изделия.
- Компания не несет ответственность за несоблюдение надлежащей технической практики при создании и техобслуживании подлежащих моторизации переплетов, а также за деформации, которые могут произойти при эксплуатации.
- Проверить, чтобы заявленный интервал температуры был совместим с местом, предназначенным для установки автоматической устройства.
- Запрещается устанавливать это изделие во взрывоопасной атмосфере: присутствие легковоспламеняющегося газа или дыма создает серьезную угрозу безопасности.
- Перед проведением любых работ с оборудованием отключите подачу электроэнергии. Отсоедините также аккумуляторные батареи, если таковые имеются.
- Перед подключением электропитания убедитесь, что данные на паспортной табличке соответствуют показателям распределительной электросети, а также что выше по линии электроустановки имеется дифференциальный выключатель и защита от токовых перегрузок подходящей мощности. В сети питания автоматике необходимо предусмотреть прерыватель или многополюсный термомангнитный выключатель, обеспечивающий полное отключение в условиях категории перенапряжения III.
- Проверьте, чтобы до сети питания был установлен дифференциальный выключатель с порогом, не превышающим 0,03 А, и с иными характеристиками, предусмотренными действующим законодательством.
- Проверьте, чтобы заземление было сделано правильно: заземлить все металлические части закрывающегося устройства (двери, ворота и т.д.), а также все компоненты оборудования, снабженные заземляющими жабками.
- Установка необходимо выполнять с использованием предохранительных и управляющих устройств, соответствующих стандартам EN 12978 и EN 12453.
- Сила импульса может быть уменьшена путем использования деформируемых кромок.
- В случае, если сила импульса превышает значения, предусмотренные законодательством, применяйте электрочувствительные или чувствительные к давлению приборы.
- Используйте все предохранительные устройства (фотоэлементы, чувствительные кромки и т.д.), необходимые для защиты участка от опасности удара, раздавливания, захвата, разрыва. Учитывайте действующее законодательство и директивы, принципы надлежащей технической практики, тип эксплуатации, помещение, в котором осуществляется установка, логику работы системы и силы, порождаемые автоматическим оборудованием.
- Установите знаки, предусмотренные действующим законодательством, чтобы обозначить опасные зоны (остаточные риски). Каждая установка должна быть обозначена заметным образом согласно предписаниям стандарта EN 13241-1.
- По окончании установки прикрепить идентификационную табличку двери/ворота.
- Это изделие не может быть установлено на створках, в которые встроены двери (за исключением случаев, когда двигатель приводится в действие исключительно при закрытой двери).
- При установке автоматики на высоте менее 2,5 м или при наличии к ней свободного доступа, необходимо обеспечить надлежащую степень защиты электрических и механических компонентов.
  - 1) Движущиеся компоненты двигателя должны устанавливаться на высоту более 2,5 м над уровнем пола или над другим уровнем, чтобы можно было позволить осуществить к нему доступ.
  - 2) Редукторный двигатель должен устанавливаться в изолированном пространстве, оснащенном защитным ограждением для того, чтобы доступ к нему был возможен только при использовании инструментов.
- Установить любой стационарный привод вдали от подвижных частей в таком положении, чтобы это не могло создавать опасность. В особенности приводы, работающие в режиме «присутствия человека», должны быть расположены так, чтобы была непосредственно видна управляемая часть, и, за исключением приводов, которые закрываются на ключ, должны быть установлены на минимальной высоте 1,5 м и так, чтобы посторонние лица не имели к ним доступ.
- Установить на хорошо видимом месте, по крайней мере, одно световое сигнальное (мигающее) устройство, а также прикрепить к корпусу табличку с надписью «Внимание».
- Прикрепить постоянную этикетку с информацией о работе ручного разблокирования автоматической установки, поместив ее вблизи привода.
- Убедиться, что во время операции не будет механических рисков или что была предусмотрена защита от них, в особенности таких, как опасность удара, раздавливания, захвата и разрыва между ведомой частью и окружающими частями.
- После осуществления установки убедитесь, что двигатель автоматики настроен надлежащим образом и что системы защиты и разблокирования правильно работают.
- При проведении любых работ по техническому обслуживанию или ремонту используйте только фирменные запасные части. Компания снимает с себя всякую ответственность, связанную с безопасностью и правильным функционированием автоматики, в случае использования компонентов других производителей.
- Нельзя вносить никакие изменения в компоненты автоматики, не получив явного разрешения от Компании.
- Проинструктируйте пользователя оборудования о возможных остаточных рисках, установленных системах управления и осуществлении операции открытия в руч-

ную при аварийной ситуации: передайте руководство по эксплуатации конечному пользователю.

- Утилизация упаковочных материалов (пластика, картона, полистирола и т.д.) должна выполняться согласно действующим нормам. Не оставляйте нейлоновые и полистироловые пакеты в доступном для детей месте.

## СОЕДИНЕНИЯ

**ВНИМАНИЕ!** Для подключения к сети используйте: многожильный кабель с минимальным сечением 5 x 1,5 мм<sup>2</sup> или 4 x 1,5 мм<sup>2</sup> для трехфазного питания или 3 x 1,5 мм<sup>2</sup> для однофазного питания (например, допускается использование кабеля типа H05RN-F с сечением 4 x 1,5 мм<sup>2</sup>). Для подключения вспомогательного оборудования следует использовать провода с минимальным сечением 0,5 мм<sup>2</sup>.

- Необходимо использовать только кнопки с пропускной способностью не менее 10А-250В.

- Провода должны быть связаны дополнительным креплением у клемм (например, с помощью хомуты) для того, чтобы четко отделить части, находящиеся под напряжением, от частей с безопасным сверхнизким напряжением.

- Во время установки токоподводящий кабель должен быть освобожден от оболочки таким образом, чтобы позволить соединить заземляющий провод с соответствующей клеммой, оставив при этом активные провода как можно более короткими. В случае ослабления крепления кабеля провод заземления следует натягивать в последнюю очередь.

**ВНИМАНИЕ!** Провода с безопасным сверхнизким напряжением должны быть физически разобщены от проводов с низким напряжением.

Доступ к частям, находящимся под напряжением, должен предоставляться исключительно квалифицированному персоналу (профессиональному установщику).

## ПРОВЕРКА АВТОМАТИКИ И ТЕХОБСЛУЖИВАНИЕ

Перед окончательным вводом автоматики в эксплуатацию и в ходе операций по техобслуживанию тщательно проверяйте следующие пункты:

- Проверить, чтобы все компоненты были прочно закреплены;
- Проверить операцию по запуску и остановке в случае ручного привода.
- Проверить логическую схему стандартной работы или работы в особом режиме.
- Только для раздвижных ворот: проверить правильность сцепления зубчатой рейки и шестерни с зазором 2 мм вдоль всей зубчатой рейки; всегда содержать ходовой рельс в чистоте, без детритов.
- Только для раздвижных ворот и дверей: проверить, чтобы путь скольжения ворот был линейным, горизонтальным, и чтобы колеса были пригодны для того, чтобы выдержать вес ворот.
- Только для подвешенных раздвижных ворот (Cantilever): проверить, чтобы во время маневра не было провисания и вибраций.
- Только для распашных ворот: проверить, чтобы ось вращения створок была совершенно вертикальной.
- Только для шлагбаумов: перед тем как открыть люк, пружина должна быть разряжена (вертикальная стрела).
- Проверить правильность функционирования всех предохранительных устройств (фотоэлементы, чувствительные кромки и т.д.) и правильность регулировки устройства, предохраняющего от раздавливания, проконтролировав, чтобы сила импульса, измеренная в точках, предусмотренных стандартом EN 12445, была меньше предусмотренной стандартом EN 12453.
- Сила импульса может быть уменьшена путем использования деформируемых кромок.
- Проверить функциональность аварийного управления, если есть.
- Проверить операции открытия и закрытия с установленными управляющими устройствами.
- Проверить целостность электрических соединений и кабельных проводов, в особенности состояние изолирующих оболочек и уплотнительных кабельных вводов.
- В ходе техобслуживания очистить оптические элементы фотоэлементов.
- На период нахождения автоматики в нерабочем состоянии необходимо включить аварийное разблокирование (см. параграф «АВАРИЙНОЕ УПРАВЛЕНИЕ») с тем, чтобы поставить на холостой ход ведомую часть и позволить открывать или закрывать ворота вручную.
- Если силовой кабель поврежден, его следует заменить у изготовителя или в службе технической поддержки, либо силами персонала, имеющего соответствующую квалификацию, чтобы не допустить возникновения каких-либо рисков.
- Если устанавливаются устройства типа "D" (согласно определению стандарта EN12453), соединенные в непроверенном режиме, предписывать проведение обязательного техобслуживания с периодичностью, по крайней мере, раз в полгода.
- Описанное выше техобслуживание должно повторяться по крайней мере ежегодно или через меньшие интервалы времени в случае, если характеристики места установки этого требуют.

## ВНИМАНИЕ!

Помните, что механизация необходима для упрощения эксплуатации ворот/двери и не разрешает проблем, вызванных дефектами и неисправностями в результате установки или отсутствием техобслуживания.



## УТИЛИЗАЦИЯ

Уничтожение материалов должно осуществляться в соответствии с действующими нормами. Не выбрасывайте ваш бракованный прибор, использованные батарейки или аккумуляторы вместе с бытовыми отходами. Вы несете ответственность за возврат всех ваших отходов от электрических или электронных приборов, оставляя их в пункте сбора, предназначенном для их переработки.

## УТИЛИЗАЦИЯ

В случае если автоматическое оборудование демонтируется для того, чтобы быть смонтированным в другом месте, необходимо:

- Отключить электропитание и отсоединить все электрооборудование.
- Снять исполнительный механизм с крепежного основания.
- Снять с установки все компоненты.
- В случае, если некоторые компоненты не могут быть сняты или оказались поврежденными, их следует заменить.

**ЗАЯВЛЕНИЯ О СООТВЕТСТВИИ МОЖНО ПОСМОТРЕТЬ НА ВЕБ-САЙТЕ ПО АДРЕСУ: <http://www.bft-automation.com/CE>**  
**РУКОВОДСТВА ПО МОНТАЖУ И ЭКСПЛУАТАЦИИ ДОСТУПНЫ В РАЗДЕЛЕ ЗАГРУЗКИ.**

**Все, что прямо не предусмотрено в настоящем руководстве, не разрешено. Исправная работа исполнительного механизма гарантируется только при соблюдении указаний, приведенных в данном руководстве. Компания не несет ответственности за ущерб, причиненный в результате несоблюдения указаний, приведенных в данном руководстве.**  
**Оставляя неизменными существенные характеристики изделия, Компания оставляет за собой право в любой момент по собственному усмотрению и без предварительного уведомления вносить в изделие надлежащие изменения, улучшающие его технические, конструктивные и коммерческие свойства.**

## UPOZORNĚNÍ PRO INSTALAČNÍHO TECHNIKA

**POZOR! Důležité bezpečnostní pokyny. Pozorně si přečtete a dodržujte všechna upozornění a pokyny, které doprovázejí tento výrobek, protože nesprávná instalace může způsobit škody na lidech, zvířatech nebo věcech. Upozornění a pokyny poskytují důležité informace o bezpečnosti, instalaci, používání a údržbě. Návod k obsluze si uchovejte a přiložte jej do technického svazku pro budoucí použití.**

### BEZPEČNOST OBECNĚ

Tento výrobek byl projektován a vyroben výlučně pro používání uvedené v této dokumentaci. Jiná používání, než je uvedeno, by mohla být příčinou poškození výrobku a vyvolat nebezpečí.

- Konstrukční prvky stroje a instalace musí být ve shodě s těmito evropskými směrnici, kde je lze použít: 2014/30/UE, 2014/35/UE, 2006/42/UE, 2011/305/UE, 2014/53/UE a jejich následnými úpravami. Ve všech zemích mimo EU se kromě platných národních předpisů musí pro udržení bezpečnosti dodržovat i výše uvedené evropské normy.
- Firma vyrábějící tento výrobek (dále "firma") odmítá jakoukoli odpovědnost vyplývající z nesprávného používání nebo používání jiného, než pro jaké byl výrobek určen a než je uvedeno v této dokumentaci, jakož i nedodržení správné technické praxe při konstrukci uzávěrů (dveří, bran atd.) a z deformací, k nimž by mohlo dojít během používání.
- Instalaci musí provést kvalifikovaný personál (profesionální instalační technik, podle EN 12635) s dodržением správné technické praxe a platných norem.
- Před instalací výrobku proveďte všechny konstrukční úpravy týkající se realizace bezpečnostních opatření a zakrytí nebo ohraničení všech oblastí s nebezpečím stlačení, ustřížení, zachycení a obecně nebezpečných podle ustanovení norem EN 12604 a 12453 nebo případných místních norem ve věci instalace. Zkontrolujte, zda stávající konstrukce má potřebnou pevnost a stabilitu.
- Před zahájením instalace zkontrolujte neporušenost výrobku.
- Firma není zodpovědná za nedodržení dobré technické praxe při konstrukci a údržbě rámu, na které se má instalovat motorový pohon, a za jejich deformace, k nimž může dojít při používání.
- Zkontrolujte, zda rozsah uváděných teplot je v souladu s místem určeným pro instalaci automatického systému.
- Tento výrobek neinstalujte ve výbušném prostředí. Přítomnost hořlavého plynu nebo kouře představuje vážné nebezpečí pro bezpečnost.
- Před zahájením jakýchkoli prací na zařízení odpojte elektrický proud. Odpojte i případné vyrovnávací baterie, pokud jsou instalované.
- Před připojením přívodu elektrického proudu se ujistěte, že údaje na štítku odpovídají hodnotám v elektrické rozvodné síti a že před elektrickým zařízením je nainstalován vhodný diferenciální jistič a ochrana před nadproudem. Rozvodná síť, z níž je automatické zařízení napájeno, musí být vybavena spínačem nebo více-pólovým elektrickým jističem, které umožní celkové odpojení zařízení, pokud dojde k přepětí kategorie II.
- Zkontrolujte, zda je před přívodem elektrické sítě diferenciální jistič s prahovou hodnotou ne vyšší než 0,03 A a podle platných norem.
- Zkontrolujte, zda je zemnicí zařízení provedeno správně: připojte na zem všechny kovové části zavíracího systému (vrata, mříže atd.) se všemi komponenty systému majícími zemnicí svorku.
- Instalace se musí provádět s použitím bezpečnostních zařízení a ovládání podle EN 12978 a EN 12453.
- Sílu systému lze snížit použitím deformačních lišt.
- V případě kdy síla systému překročí hodnoty uvedené v normách, použijte elektrická snímací zařízení nebo zařízení citlivá na tlak.
- Zajistěte všechna bezpečnostní zařízení (fotobuňky, bezpečnostní lišty atd.) nutné pro ochranu prostoru před nebezpečím nárazu, stlačení, tažení, ustřížení. Respektujte platné normy a směrnice, kritéria správné technické praxe, používání, prostředí pro instalaci, logiku činnosti systému a síly vyvíjené automatickým systémem.
- Použijte signály uvedené v platných předpisech pro označení nebezpečných oblastí (zbytková nebezpečí). Každá instalace musí být viditelně označena podle předpisu normy EN13241-1.
- Po dokončení instalace připevněte identifikační štítek brány/vrat.
- Tento výrobek se nesmí instalovat na křídla vrat, v nichž jsou dveře (pokud motor nelze zapnout pouze se zavřenými dveřmi).
- Pokud je automatický systém instalován ve výšce menší než 2,5 m nebo je-li přístupný, musí se zaručit přiměřený stupeň ochrany elektrických a mechanických součástí.
- Pouze pro automatiku pro rolety
  - 1) Pohyblivé části motoru musí být instalovány ve výšce větší než 2,5 m nad podlahou nebo nad jinou plochou, která by mohla umožnit přístup k motoru.
  - 2) Převodový motor musí být instalován v izolovaném prostoru s takovým zajištěním, že je přístupný pouze s použitím nástrojů.
- Pevné ovládací prvky instalujte v takové výšce, aby nemohly představovat nebezpečí a daleko od pohyblivých částí. Zvláště pak ovládání s přítomností člověka musí být umístěno v přímé viditelnosti ovládané části a, pokud nejsou vybavena klíčem, musí být ve výšce minimálně 1,5 m a umístěno takovým způsobem, aby nebylo přístupné veřejnosti.
- Použijte alespoň jedno zařízení pro světelnou signalizaci (blikač) ve viditelné poloze, na konstrukci kromě toho připevněte štítek s upozorněním.
- Připevněte trvale etiketu označující činnost ručního odjištění automatického systému a umístěte ji v blízkosti pohyblivého se mechanismu.
- Ujistěte se, že během pohybu jsou vyloučena nebo zakryta mechanická nebezpečí, zvláště pak nebezpečí nárazu, stlačení, tažení, ustřížení mezi vedenou částí a okolními částmi.
- Ujistěte se, že během pohybu jsou vyloučena nebo zakryta mechanická nebezpečí, zvláště pak nebezpečí nárazu, stlačení, tažení, ustřížení mezi vedenou částí a okolními částmi.
- Po provedení instalace se ujistěte, že motor automatického systému byl správně nastaven a že ochranné a odjišťovací systémy pracují správně.
- Pro jakoukoli údržbu nebo opravy používejte pouze originální díly. Firma odmítá jakoukoli odpovědnost za bezpečnost a správnou činnost automatického systému, pokud se používají komponenty jiných výrobců.
- Neprovádějte žádné úpravy součástí automatického systému, pokud nejsou výslovně schváleny výrobcem.
- Poučte uživatele zařízení o možném zbytkovém nebezpečí, použitých systémech ovládání a provádění ručního otevření v případě nouze: předejte návod k obsluze konečnému uživateli.
- Obalový materiál (plast, kartón, polystyrén atd.) likvidujte podle platných předpisů. Silonové a polystyrénové sáčky nenechávejte v dosahu dětí.

### PŘIPOJENÍ

- POZOR!** Pro připojení k síti použijte: vícežilový kabel o minimálním průřezu 5x1,5 mm<sup>2</sup> nebo 4x1,5 mm<sup>2</sup> pro trojfázové napájení nebo 3x1,5 mm<sup>2</sup> pro jednofázové napájení (například kabel může být typu H05RN-F s průřezem 4x1,5 mm<sup>2</sup>). Pro připojení ovládacích obvodů použijte vodiče s minimálním průřezem 0,5 mm<sup>2</sup>.
- Používejte pouze tlačítka s výkonem minimálně 10 A - 250 V.
  - Vodiče musí být uchyceny dalším připevněním v blízkosti svorek (například pomocí instalačních pásek), aby se jasně oddělily části vedoucí napětí od částí s velmi nízkým bezpečným napětím.
  - Přívodní elektrický kabel se během instalace musí odizolovat tak, aby umožnil připojení zemnicího vodiče do příslušné svorky a fázové vodiče byly co nejkratší. Zemnicí vodič se v případě uvolnění připevňovacího prvku smí napnout jako poslední.
  - POZOR!** zabezpečovací vodiče velmi nízkého napětí musí být fyzicky oddělené od vodičů nízkého napětí.
- Přístup k částem pod napětím musí být možný pouze pro kvalifikovaný personál (profesionální instalační technik).

### KONTROLA AUTOMATICKÉHO SYSTÉMU A ÚDRŽBA

Před definitivním spuštěním automatického systému a během činnosti údržby pečlivě zkontrolujte následující:

- Zkontrolujte, zda všechny komponenty jsou pevně připojeny;
- Zkontrolujte činnost spouštění a zastavení v případě ručního ovládání.
- Zkontrolujte normální a individuálně upravenou činnost logiky.
- Pouze pro posuvná vrata: zkontrolujte správný záběr ozubené tyče a pastorku s vůlí 2 mm podél celé ozubené tyče; pojezdovou kolejnici stále udržujte v čistotě a bez nečistot.
- Pouze pro posuvná vrata a dveře: zkontrolujte, zda kolejnice pro posuv vrat je rovná, vodorovná a kolečka jsou vhodná pro hmotnost vrat.
- Pouze pro zavěšená posuvná vrata (Cantilever): zkontrolujte, zda při pohybu nedechází k poklesu nebo oscilacím.
- Pouze pro křídlová vrata: zkontrolujte, zda osa otáčení křídel je dokonale vswisla.
- Pouze pro závory: před otevřením dveří musí být pružina povolena (ráhno vswisla).
- Zkontrolujte správnou činnost všech bezpečnostních zařízení (fotobuňky, bezpečnostní lišty atd.) a správné nastavení ochrany proti stlačení a zkontrolujte, jestli hodnota nárazu měřeného v místech stanovených normou EN 12445 je menší, než je uvedeno v normě EN 12453.
- Sílu systému lze snížit použitím deformačních lišt.
- Zkontrolujte činnost nouzového ovládání, pokud existuje.
- Zkontrolujte činnosti otvírání a zavírání s aplikovanými dálkovými ovladači.
- Zkontrolujte neporušenost elektrického připojení a kabeláže, zvláště pak stav izolace a kabelových průchodek.
- Během údržby kontrolujte čistotu optiky fotobuněk.
- Pro období, kdy je automatický systém mimo provoz, aktivujte nouzové odjištění (viz odstavec "NOUZOVÉ OVLÁDÁNÍ"), aby vedená část byla volná a umožnila tak ruční otvírání a zavírání vrat.
- Pokud je přívodní kabel poškozený, musí jej vyměnit výrobce nebo jeho oprávněné servisní středisko nebo osoba s obdobnou kvalifikací tak, aby se předešlo jakémukoli riziku.
- Pokud se instalují zařízení typu „D“ (jak jsou definována v EN 12453), připojená v režimu bez testu, předepište povinnou údržbu s intervalem alespoň jednou za půl roku.
- Údržba, jak je popsáno výše, musí být opakována nejméně jednou ročně nebo v intervalech ještě kratších, pokud to charakteristika daného místa nebo zařízení vyžadují.

### POZOR!

Nezapomeňte, že motorový pohon usnadňuje používání vrat/dveří, ale nevyřeší problémy způsobené závadou nebo chybnou instalací či neprováděnou údržbou.



### LIKVIDACE

Materiál se smí likvidovat pouze s dodržением platných předpisů. Vyrazená zařízení, baterie nebo akumulátory nevyhazujte do směsného komunálního odpadu. Máte povinnost odevzdat všechny odpady z elektrických a elektronických zařízení ve sběrných místech určených pro jejich recyklaci.

### DEMONTÁŽ

V případě, kdy se automatický systém demontuje pro opětovnou montáž na jiném místě, je zapotřebí:

- Vypnout elektrické napájení a odpojit veškerou elektrickou instalaci.
- Odpojit spouštěcí prvek od základny.
- Demontovat všechny komponenty instalace.
- V případě některých komponent, které nelze odstranit nebo jsou poškozené, zajistěte jejich náhradu.

**PROHLÁŠENÍ O SHODĚ JSOU NA INTERNETOVÝCH STRÁNKÁCH <http://www.bft-automation.com/CE>  
NÁVODY K MONTÁŽI A POUŽITÍ JSOU K DISPOZICI V SEKCI DOWNLOAD.**

**Vše, co není výslovně uvedeno v návodu k instalaci, není dovoleno. Správná činnost systému je zaručena, pouze pokud se dodržují uvedené údaje. Výrobce neodpovídá za škody způsobené nedodržением pokynů uvedených v této příručce. Při neměnnosti základních vlastností výrobku si výrobce vyhrazuje právo provést kdykoli úpravy, které považuje za vhodné pro technické, konstrukční a obchodní zlepšení výrobku, aniž by musel upravovat tuto publikaci.**

**DIKKAT! Önemli güvenlik bilgileri. Bu ürünün hatalı kurulumu insanlara, hayvanlara veya eşyalara zarar verebileceğinden ürünle birlikte verilen tüm uyarılar ve talimatlar dikkatle okunmalı ve uygulanmalıdır. Uyarılar ve talimatlar emniyet, kurma, kullanım ve bakım hakkında önemli bilgiler sağlarlar. Talimatları, teknik broşüre eklemek ve ileride gerektiğinde danışmak için saklayın.**

## GENEL EMNİYET

Bu ürün, sadece elinizdeki dokümantasyonda belirtildiği şekilde kullanılmak üzere tasarlanmış ve üretilmiştir. Bu dokümanda belirtilmeyen herhangi başka bir kullanım ürüne hasar verebilir ve tehlike nedeni olabilir.

-Makinenin yapımında kullanılan parçaları ve kurma, aşağıdaki Avrupa Direktifleri'ne (uygulanabilir oldukları alanlarda) uymalıdır: 2014/30/UE, 2014/35/UE, 2006/42/UE, 2011/305/UE, 2014/53/UE ve bunları izleyen değişiklikler. UE'nin dışındaki tüm ülkelerde iyi bir emniyet seviyesini elde etmek için yukarıda belirtilen standartlara ek olarak yürürlükteki ulusal standartlara da uyulmalıdır.

-Bu ürünün üreticisi firma (ileride "firma"), ürünün işbu dokümantasyonda belirtilen, tasarlanmış olduğu kullanımdan farklı veya uygunsuz kullanımdan ve de kapanan konstrüksiyonları (bina kapıları, bahçe kapıları, vb.) inşa ederken iyi teknik usullerine uyulmamasından ve ayrıca kullanım esnasında meydana gelebilecek herhangi bir şekil değişikliğinden kaynaklanan her türlü sorumluluktan muafır.

-Kurma, yürürlükteki standartlar ve iyi teknik usulleri uyarınca nitelikli personel (EN12635 uyarınca profesyonel kurucu) tarafından gerçekleştirilmelidir.

-Ürünü kurmadan önce, güvenlik kenarlarının gerçekleştirilmesine ve tüm ezilme, kesilme, sürüklenme ve genel olarak tehlike bölgelerinin korunmasına veya ayırılmasına ilişkin tüm yapısal değişiklikleri EN 12604 ve 12453 normlarında öngörülenlere veya olası yerel kurma normlarına göre uygulayın. Mevcut yapının gerekli sağlamlık ve sabitlik özelliklerine sahip olduğunun kontrol edin.

-Kurmaya başlamadan önce ürünün sağlamlığını kontrol edin.

-Firma, motorize edilecek çerçevelerin üretiminde ve bakımında iyi teknik usullerine uyulmamasından ve ayrıca kullanım esnasında meydana gelebilecek herhangi bir şekil değişikliğinden sorumlu değildir.

-Beyan edilen sıcaklık aralığının, otomasyon sisteminin monte edileceği yere uygun olduğunun kontrol edin.

-Bu ürünün patlayıcı atmosfere sahip ortamlara kurmayın: Parlayıcı gaz veya duman mevcudiyeti, güvenlik açısından ciddi bir tehlike oluşturur.

-Sistem üzerinde herhangi bir müdahalede bulunmadan önce elektrik beslemesini kesin. Mevcut olmaları halinde olası tampon aküleri de sökün.

-Elektrik beslemesini bağlamadan önce plaka verilerinin, elektrik dağıtım şebekesinin verilerine uygun olduğundan ve elektrik tesisinin başında uygun bir diferansiyel şalterin ve aşırı akıma karşı korumanın bulunduğundan emin olun. Otomasyon sisteminin besleme şebekesi üzerinde, III aşırı gerilim kategorisindeki şartlarda tamamen bağlantının kesilmesini sağlayan bir devre kesici veya omni-polar bir manyeto termik devre kesici öngörülmelidir.

-Elektrik besleme şebekesinin başında, yürürlükteki kanunlar tarafından öngörülenlere uygun ve eşik değeri 0.03A'den fazla olmayan bir diferansiyel şalter takılı olduğunun kontrol edin.

-Topraklamanın doğru şekilde gerçekleştirilmiş olduğunun kontrol edin: Topraklama ucu bulunan kapanan kısımların (bina kapıları, bahçe kapıları, vb.) bütün metal parçalarını ve sistemin bütün komponentlerini toprak hattına bağlayın.

-Kurma, EN 12978 ve EN 12453 standartlarına uygun güvenlik ve kontrol cihazları kullanılarak gerçekleştirilmelidir.

-Çarpma kuvveti, şekil değiştirebilen kenarların kullanımı aracılığı ile azaltılabilir.

-Çarpma kuvvetinin, standartlar tarafından öngörülen değerleri aşması durumunda, basınca duyarlı veya elektro duyarlı cihazlar uygulanmalıdır.

-Alanı çarpma, ezilme, sürüklenme ve kesilme tehlikelerine karşı korumak için gerekli bütün emniyet cihazlarını (fotoseller, hassas güvenlik kenarları, vb.) uygulayın. Yürürlükteki yönetmelikleri ve direktifleri, iyi teknik kriterlerini, kullanımı, kurma ortamını, sistemin işleme lojijini ve otomasyon sistemi tarafından geliştirilen güçleri dikkate alın.

-Tehlikeli bölgeleri (giderilemeyen riskleri) belirlemek için yürürlükteki yönetmelikler tarafından öngörülen işaretleri uygulayın. Her kurma, EN13241-1 standardı tarafından öngörülenler uyarınca görünür şekilde işaretlenmiş olmalıdır.

-Kurma tamamlandıktan sonra kapı/bahçe giriş kapısının belirleyici verilerini taşıyan etiket plakasını uygulayın.

-Bu ürün, kapı bulunduran kanatlar üzerine monte edilemez (motorun sadece kapalı kapı ile işletilebilir olması durumu hariç).

-Otomasyon sisteminin 2,5 m'den alçak bir yüksekliğe monte edilmiş olması veya erişilebilir olması halinde, elektrikli ve mekanik parçaların uygun şekilde korunmalarını garanti etmek gerekir.

-Sadece panjur otomasyon sistemleri için

- 1) Motorun hareketli kısmının zemin üstünden veya erişime izin verecek diğer bir seviye üstünden 2,5 metreden daha fazla bir yükseklikte kurulmalıdır.
- 2) Redüktörlü motor ayrılması bir alan içinde ve sadece takımların kullanılması ile erişilebilir olacak şekilde koruma ile donatılmış olarak kurulmalıdır.

-Her türlü sabit kumandayı, hareketli parçalardan uzak, tehlike yaratmayacak pozisyonda monte edin. Özellikle "insan mevcut" durumunda kullanılan kumandalar, yönlendirilen kısmın doğrudan görünür yerinde konumlandırılmalıdır; anahtarlı olmaları dışında, herkes tarafından erişilebilir olmayacak şekilde, minimum 1,5 m yüksekliğe kurulmalıdır.

-En az bir adet ışıklı (flaşör) sinyal cihazını görünür pozisyona yerleştirin, ayrıca sistemin üzerine bir Uyarı tabelası takın.

-Otomasyon sisteminin elle serbest bırakılmasının işlemesine ilişkin bir etiketi kalıcı şekilde takın ve manevra organının yakınına yerleştirin.

-Manevra esnasında yönlendirilen kısım ve çevresindeki parçalar arasında mekanik riskler ve özellikle çarpma, ezilme, sürüklenme ve kesilmenin önlenmesi veya bunlara karşı koruma olduğundan emin olun.

-Manevra esnasında yönlendirilen kısım ve etrafındaki sabit parçalar arasında mekanik riskler ve özellikle ezilme, sürüklenme ve kesilmenin önlenmesi veya bunlara karşı koruma olduğundan emin olun.

-Kurmayı gerçekleştirdikten sonra, motor otomasyon sistemi ayarının doğru düzenlenmiş olduğundan, koruma ve serbest bırakma sistemlerinin doğru işlediklerinden emin olun.

-Her türlü bakım veya onarım işlemlerinde sadece orijinal parçalar kullanın. Başka üreticilerin komponentlerinin kullanılması halinde, otomasyon sisteminin doğru işleme ve emniyeti açısından firma hiçbir sorumluluk üstlenmez.

-Firma tarafından açıkça yetkilendirilmediği otomasyon sisteminin komponentleri üzerinde hiçbir değişiklik yapılmayın. Tesisin kullanıcılarını olası giderilemeyen riskler, uygulanmış kumanda sistemleri ve acil durum halinde elle açma işlemlerinin nasıl gerçekleştirilmesi gerektiği hakkında eğitin: Kullanım kılavuzunu nihai kullancılara teslim edin.

-Ambalaj malzemelerini (plastik, karton, polistiro, vb.), yürürlükteki standartlar bağlamında öngörülen hükümlere göre bertaraf edin. Naylon ve polistiro poşetleri çocukların ulaşabilecekleri yerlerde bırakmayın.

## BAĞLANTILAR

**DIKKAT!** Şebekeye bağlantı için: trifaze beslemeler için minimum 5x1,5mm<sup>2</sup> veya 4x1,5mm<sup>2</sup> kesitli veya monofaze beslemeler için 3x1,5mm<sup>2</sup> kesitli çok kutuplu kablo kullanılmalıdır (örneğin kablo, 4x1.5mm<sup>2</sup> kesitli, H05RN-F tip olabilir). Yardımcı düzenlerin bağlantısı için, minimum 0,5 mm<sup>2</sup> kesitli kondüktörler kullanın.

-Sadece minimum 10A-250V kapasiteli butonlar kullanın.

-Kondüktörler, gerilim altındaki parçaları çok alçak gerilimdeki parçalardan net şekilde ayrı tutmak amacıyla ile klemensler yakınında ek bir sabitleme (örneğin kenetler aracılığı ile) aracılığı ile kenetlenmiş olmalıdır.

-Besleme kablosu, kurma esnasında etkin kondüktörleri olabildiğince kısa bırakarak, toprak kondüktörünün uygun klemense bağlanmasını sağlamak için soyulmalıdır. Toprak kondüktörü, kablounun sabitleme cihazının gevşemesi halinde en son gerilim kondüktör olmalıdır.

**DIKKAT!** Çok alçak gerilimli kondüktörler, alçak gerilim kondüktörlerinden fiziksel olarak ayrılmalıdır.

Gerilim altındaki parçalara erişim, sadece nitelikli personel (profesyonel kurucu) için mümkün olmalıdır

## OTOMASYON SİSTEMİNİN KONTROLÜ VE BAKIM

Otomasyon sisteminin kesin olarak işler kıldandan önce ve bakım müdahaleleri esnasında aşağıdakileri titizlikle kontrol edin:

-Bütün komponentlerin iyice sabitlenmiş olduğunu kontrol edin;

-Elle kumanda durumunda start ve stop işlemini kontrol edin.

-Normal veya özelleştirilmiş işleme lojijini kontrol edin.

-Sadece yana kayar bahçe kapıları için: tüm kremayer boyunca 2 mm'lik bir boşluk ile kremayer - pinyon kavramasının doğruluğunu kontrol ediniz; kaydırma rayını daima artıklardan yoksun ve temiz tutun.

-Sadece yana kayar bahçe kapıları ve kapılar için: Bahçe kapısının kayma rayının lineer ve yatay olduğunun, tekerleklerin bahçe kapısının ağırlığını taşımaya uygun olduklarını kontrol ediniz.

-Sadece asma tip yana kayar bahçe kapıları için (Cantilever): Hareket esnasında alçalma veya sallanma olmadığını kontrol ediniz.

-Sadece kanatlı bahçe kapıları için: Kanat rotasyon ekseninin mükemmel şekilde dikey olduğunu kontrol ediniz.

-Sadece bariyerler için: Kapı açmadan önce yayın gerginliğinin mutlaka giderilmiş olması gerekir (bariyer kolu dikey konumda).

-Tüm güvenlik düzenlerinin (fotoseller, hassas güvenlik kenarları, vb.) doğru işlediklerini ve ezilmeyi önleyici güvenlik düzeninin doğru ayarlandığını kontrol edin. EN12445 standardı tarafından öngörülen noktalarla ölçülen çarpma kuvveti değerinin, EN 12453 standardında belirtilenden daha düşük olduğunun kontrol edin.

-Çarpma kuvveti, şekil değiştirebilen kenarların kullanımı aracılığı ile azaltılabilir.

-Acil durum manevrasının (mevcut ise) fonksiyonelliğini kontrol edin.

-Uygulanmış kumanda cihazları ile açılma ve kapanma işlemini kontrol edin.

-Elektrik bağlantılarının ve kabloların sağlamlığını ve özellikle yalıtıcı kılıfların ve kablo kenetlerinin durumunu kontrol edin.

-Bakım esnasında fotosellerin optiklerini temizleyin.

-Otomasyon sisteminin hizmet dışı olduğu dönem zarfında, yönlendirilen kısmı boş alıp, bahçe kapısının elle açılmasını ve kapanmasını sağlayacak şekilde acil durum serbest bırakılmasını ("ACİL DURUM MANEVRA" paragrafına bakın) etkinleştirin.

-Besleme kablosu hasar görmüş ise, her türlü riskin önlenmesi için kablounun üreticisi veya üreticinin teknik servisi tarafından ve her halükarda benzer nitelikte bir kişi tarafından değiştirilmesi gerekir.

-Doğrulanmamış yöntemde bağlanmış, (EN12453 Standardı tarafından belirlenmiş olduğu gibi) "D" tipi sistemlerin kurulması halinde, en az altı ayda bir sıklık ile zorunlu bir bakım yapılmasını şart koşunuz.

-Yukarıda tanımlandığı gibi bakım işlemleri en az yılda bir defa veya kurulma yerinin özelliklerinin gerektirmesi halinde, daha kısa süre aralıkları ile tekrarlanmalıdır.

## DIKKAT!

Motorizasyonun bahçe kapısı/kapının kullanımı açısından bir kolaylaştırma mekanizması olduğunun ve montaj kusur ve hatalarından veya bakım yapılmamasından kaynaklanan sorunları çözmediğini unutmayınız.



## BERTARAF ETME

Materyallerin bertaraf edilmesi, yürürlükteki standartlara uyularak yapılmalıdır. Artık kullanılmayacak cihazınızı, tükenmiş pilleri veya aküleri ev çöplüğüne atmayın. Elektrikli veya elektronik cihazlardan kaynaklanan bütün atıklarınızı, bunların geri dönüşümlerini gerçekleştiren özel bir toplama merkezine götürerek iade etme sorumluluğuna sahipsiniz.

## SÖKME

Otomasyon sisteminin, bir diğer yere yeniden monte edilmek için sökülmesi halinde aşağıdakilerin yapılması gerekir:

-Elektrik beslemesini kesin ve bütün elektrik tesisatını sökün.

-Aktüatörü sabitleme tabanından çıkarın.

-Mekanizmanın tüm komponentlerini sökün.

-Bazı komponentlerin sökülmesi veya hasarlı olması halinde, bunları değiştirin.

**UYGUNLUK BEYANLARINA <http://www.bft-automation.com/CE WEB SITE-SINDE DANIŞILABİLİR>.**

**MONTAJ VE KULLANIM TALİMATLARINA İNDİRME BÖLÜMÜNDE DANIŞILABİLİR.**

**Bu kurma kılavuzunda açıkça öngörülmeyenlerin tümü yasaktır. İşletme mekanizmasının iyi işlemesi, sadece verilen bilgilere uyulması halinde garanti edilir. Firma, bu kılavuzda belirtilen bilgilere uyulmamasından kaynaklanan hasarlardan sorumlu değildir. Firma, ürünün esas özelliklerini sabit tutarak, işbu yayımı güncellemek taahhüdünde bulunmaksızın ürünü teknik, imalat ve ticari nitelikleri açısından iyileştirmek için uygun gördüğü değişiklikleri her an uygulamaya hakkını saklı tutmuştur.**

# INSTALAÇÃO RÁPIDA - ΓΡΗΓΟΡΗ ΕΓΚΑΤΑΣΤΑΣΗ - SZYBKA INSTALACJA - БЫСТРАЯ УСТАНОВКА - RYCHLÁ INSTALACE - HIZLI KURMA

PORTUGUÊS

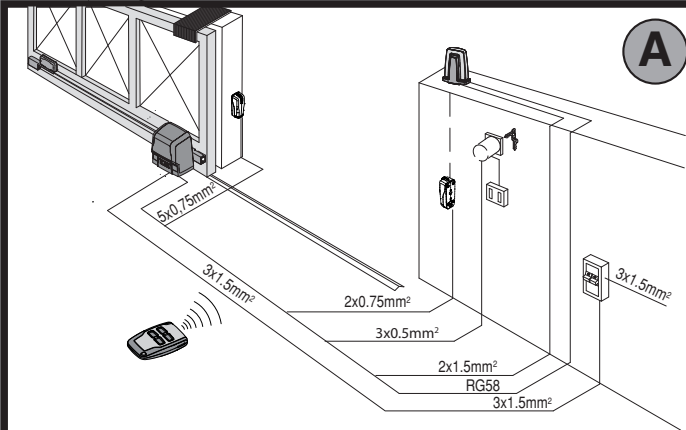
ΕΛΛΗΝΙΚΑ

POLSKI

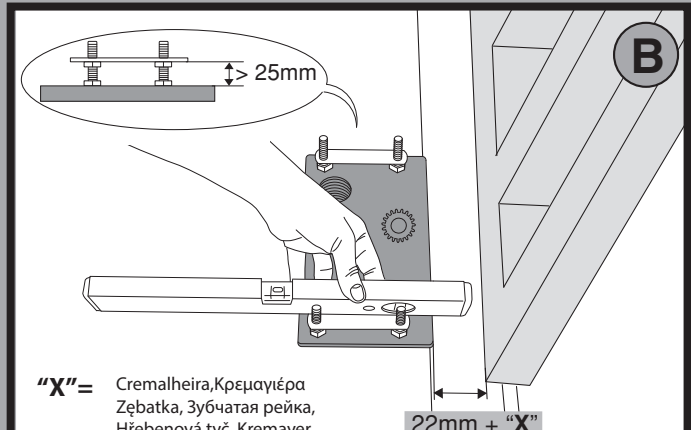
РУССКИЙ

ČEŠTINA

TÜRKÇE

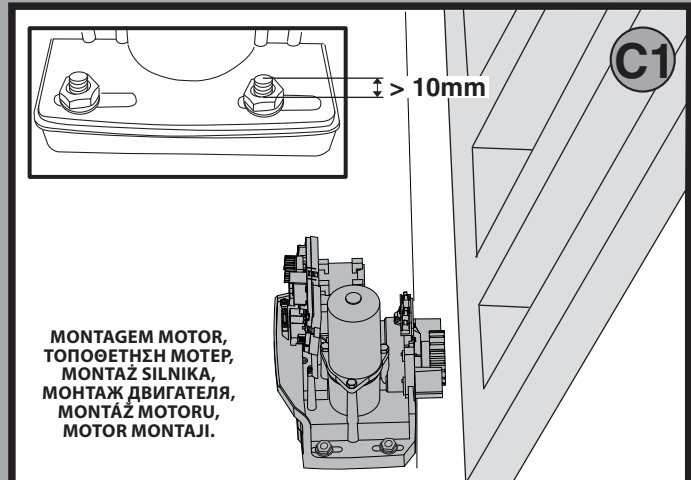
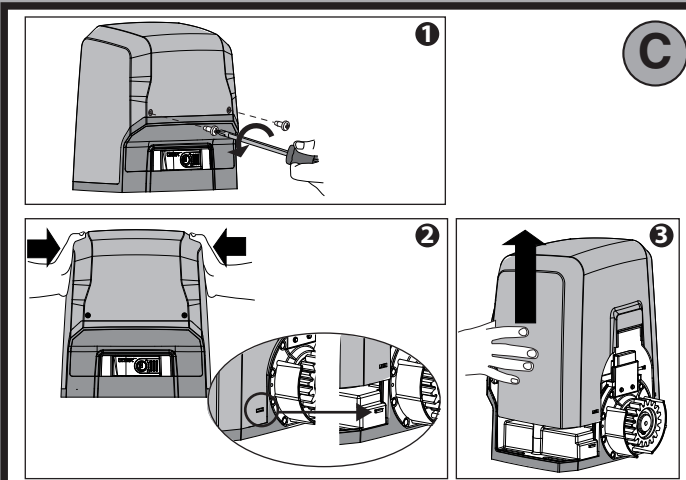


DISPOSIÇÃO DOS TUBOS, ΠΡΟΕΤΟΙΜΑΣΙΑ ΣΩΛΗΝΩΝ,  
PRZYGOTOWANIE PRZEWODÓW RUROWYCH, РАСПОЛОЖЕНИЕ ТРУБ, STAVEBNÍ  
PŘIPRAVENOST, BORULARIN HAZIRLANMASI.



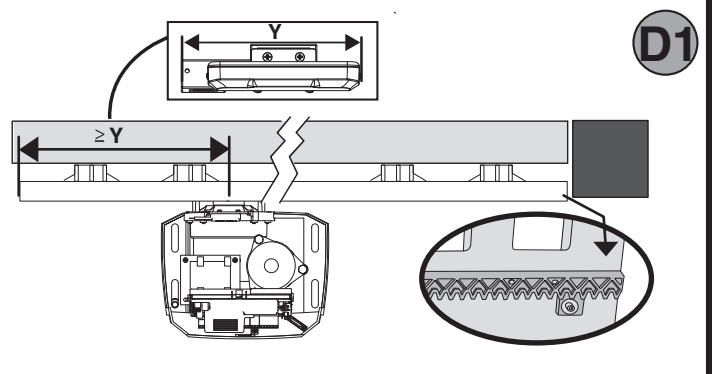
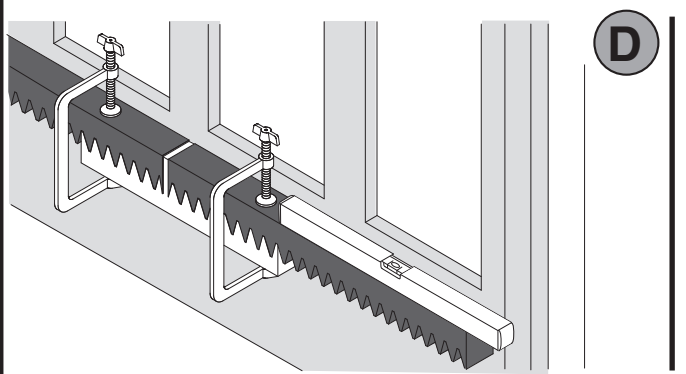
"X" = Cremalheira, Κρεμαγιέρα  
Zębatka, Зубчатая рейка,  
Hřebenová tyč, Kremayer.

DISPOSIÇÃO FIXAÇÃO MOTOR, ΠΡΟΕΤΟΙΜΑΣΙΑ ΣΤΕΡΕΩΣΗΣ ΜΟΤΕΡ,  
PRZYGOTOWANIE DO ZAMOCOWANIA SILNIKA, УСТАНОВКА КРЕПЛЕНИЯ  
ДВИГАТЕЛЯ, PŘÍPRAVA UPEVNĚNÍ MOTORU, MOTOR SABITLEME HAZIRLIĞI.

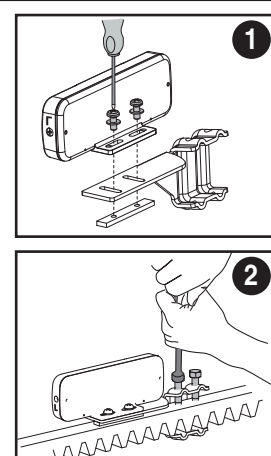
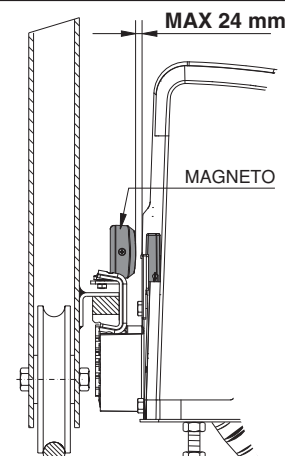
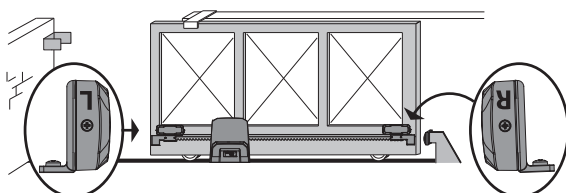


MONTAGEM MOTOR, ΤΟΠΟΘΕΤΗΣΗ ΜΟΤΕΡ,  
MONTAŻ SILNIKA,  
МОНТАЖ ДВИГАТЕЛЯ,  
MONTÁŽ MOTORU,  
MOTOR MONTAJI.

MONTAGEM ACESSÓRIOS TRANSMISSÃO, ΤΟΠΟΘΕΤΗΣΗ ΕΞΑΡΤΗΜΑΤΩΝ ΜΕΤΑΔΟΣΗΣ, MONTAŻ ELEMENTÓW NAPĘDOWYCH,  
МОНТАЖ УЗЛОВ ТРАНСМИССИИ, MONTÁŽ PŘÍSLUŠENSTVÍ POHONU, TRANSMISYON AKSESUARLARI MONTAJI.



FIXAÇÃO BRAÇADEIRAS FIM-DE-CURSO (DX E SX),  
ΣΤΕΡΕΩΣΗ ΣΤΗΡΙΓΜΑΤΩΝ ΤΕΡΜΑΤΙΚΩΝ  
ΔΙΑΔΡΟΜΗΣ (ΔΕΞ. ΚΑΙ ΑΡΙΣΤ.),  
MOCOWANIE OBEJM ZDERZAKÓW (PRAWY I LEWY),  
КРЕПЛЕНИЕ СКОБ КОНЦЕВЫХ УПОРОВ (ПРАВ. И ЛЕВ.),  
UPEVNĚNÍ KONZOL KONC. SPÍNAČŮ (PRAVÝ A LEVÝ),  
LIMIT SVIČLERI BRACKETLERI SABITLEME (SAĞ VE SOL).

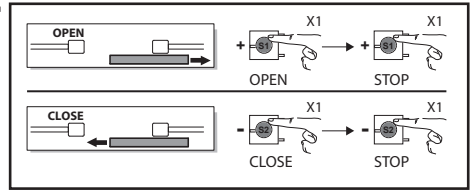


**F**

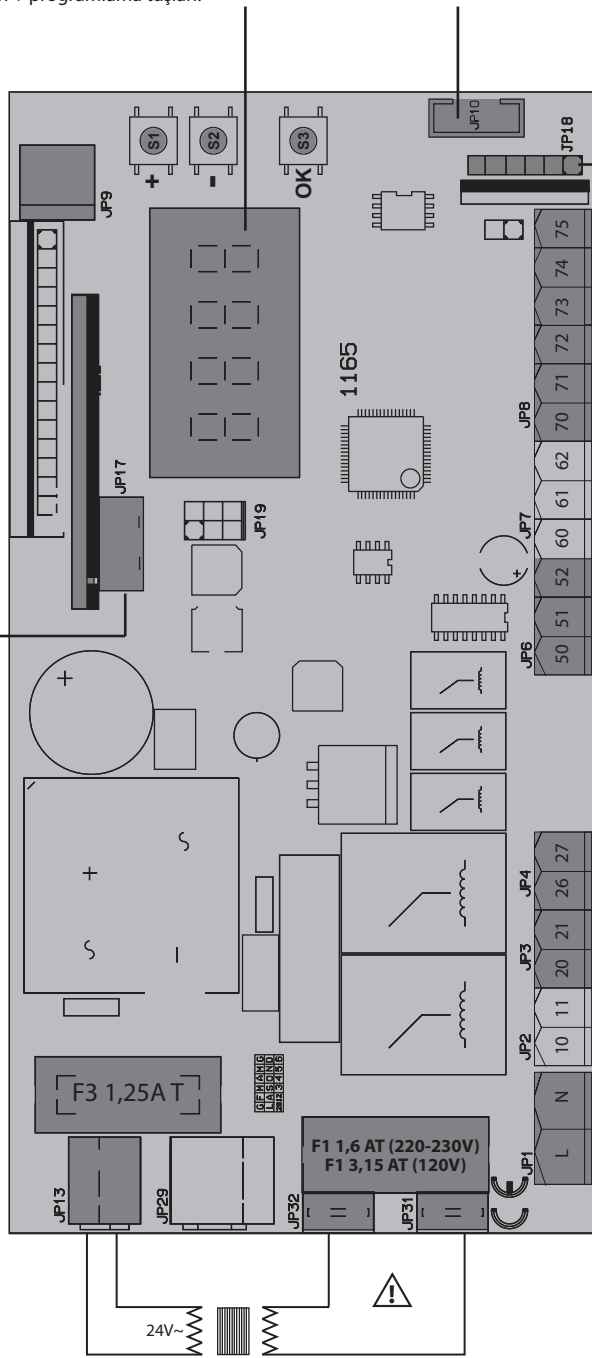
Display mais teclas de programação,  
Οθόνη + μπουτόν προγραμματισμού,  
Wyświetlacz + przyciski programowania,  
Дисплей + клавиши программирования,  
Displej + programovací tlačítka,  
Ekran + programlama tuşları.

Conector fim de curso  
Συνδετήρας τερματικών διαδρομής  
Łącznik wyłącznika krańcowego  
Разъем концевого выключателя  
Konektor koncového spínače  
Limit siviçi konektörü

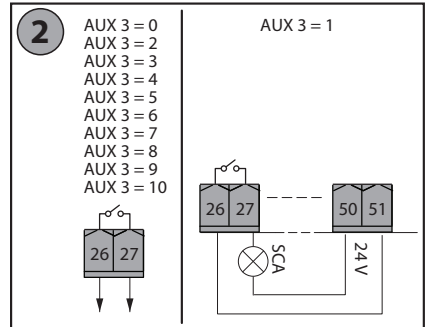
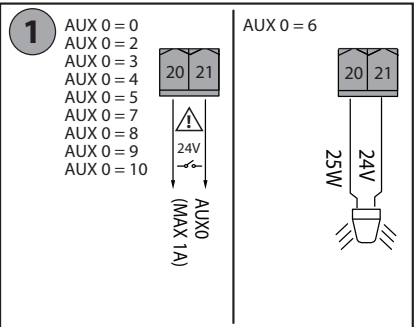
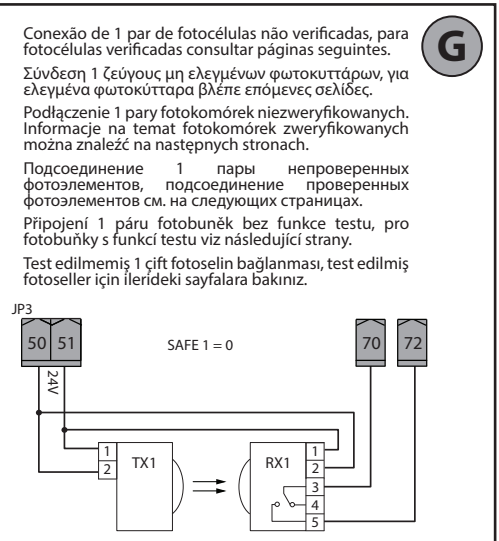
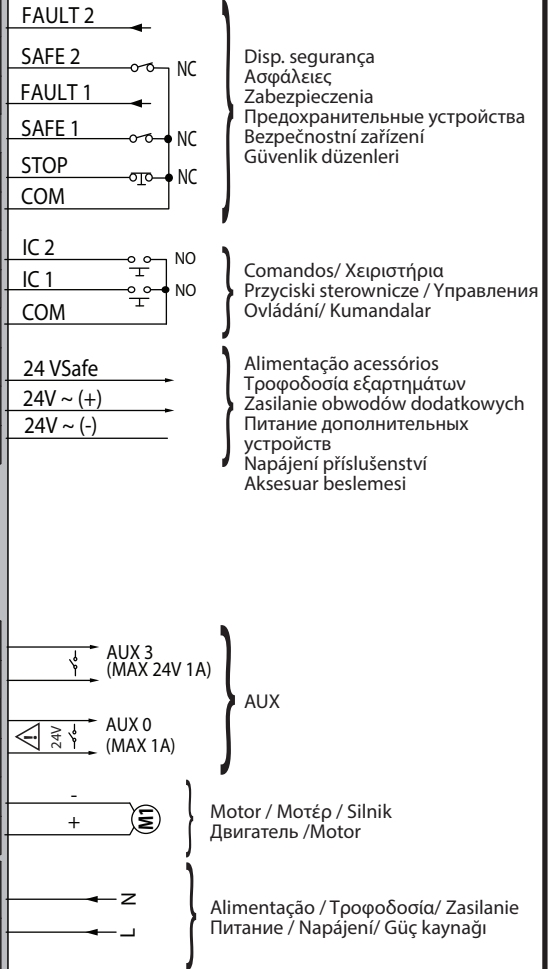
\*\*



Opsiyonel kart konektörü. Konektor doplnkové prídavné karty, Дополнительный разъем платы, Łącznik karty opcjonalnej, Φίσα προαιρετικής πλακέτας, Conector para a placa opcional,



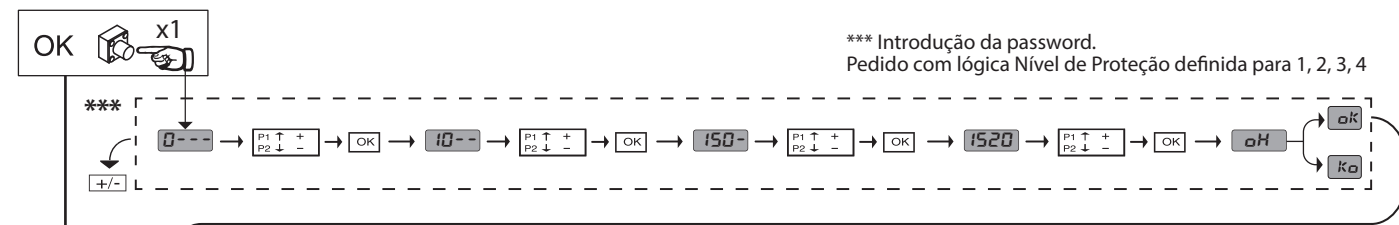
Conector programador palmar,  
Φίσα φορητού προγραμματιστή,  
Łącznik programatora cyfrowego,  
Разъем портативного программатора,  
Konektor ručního programátoru,  
Avcuçi programlayıcı konektörü.



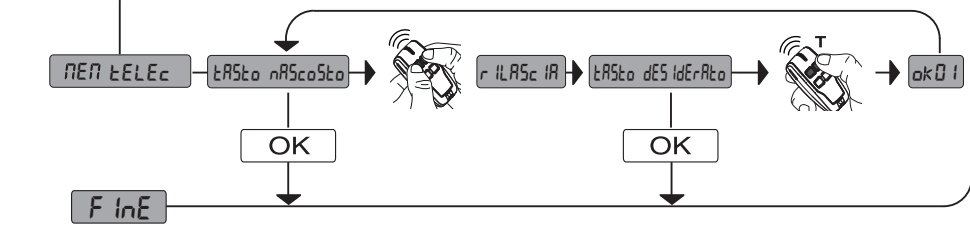
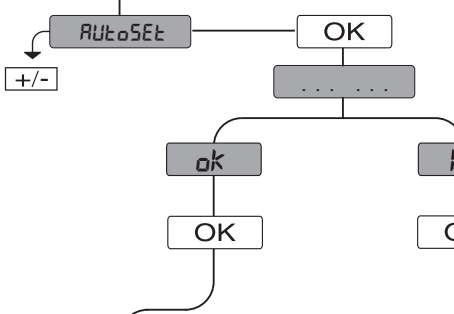
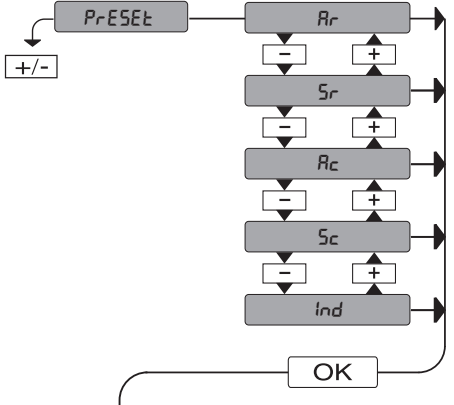
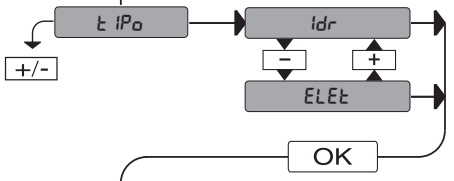
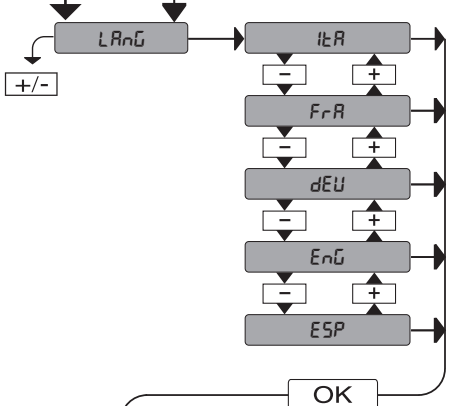
\*\*Com lógica inversão direção de abertura = 000 (DIR=D.TA) / \*\*Με λειτουργία αντιστροφής κατεύθυνσης ανοίγματος = 000 (DIR=ΔΕΞΙΑ)  
\*\*Z logiką działanią zapewnijającą odwrócenie kierunku otwierania = 000 (DIR=W PRAWO) / \*\*С логикой реверсирования направления открытия = 000 (DIR =ПРАВ.)  
\*\*S logikou obráčení směru při otvírání = 000 (DIR=VPRAVO) / \*\*Açılma yönü ters çevirme lojiji ile = 000 (DIR=SAG)

# MENU PROGRAMAÇÃO INSTALAÇÃO (FIG.1)

\*\*\* Introdução da password.  
Pedido com lógica Nivel de Proteção definida para 1, 2, 3, 4



PRESET	DEFAULT	Rr	Sr	Rc	Sc	Ind
<b>PARÂMETROS</b>						
<b>LOGICAS</b>						
TCA	0	1	0	1	0	0
Movimento passo-a-passo	0	0	0	1	1	0
Pré-alarme	0	0	0	0	0	1
Homem presente	0	0	0	0	0	1
Bloqueia impulsos na abertura	0	0	0	1	1	0



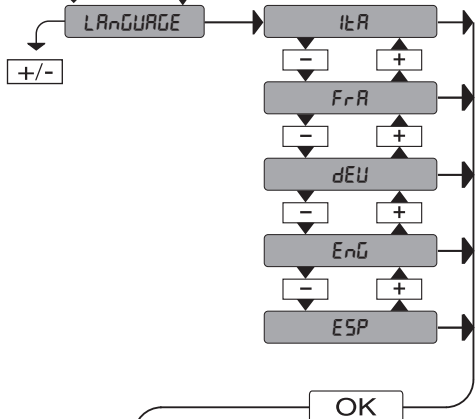
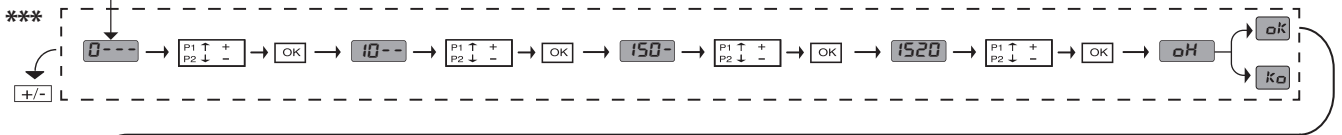
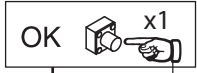
**LEGENDA**

- + ↑ Desloca para cima
- ↓ Desloca para baixo
- OK ← Pressionar tecla OK (Enter/confirmação)
- +/- Voltar para o menu anterior

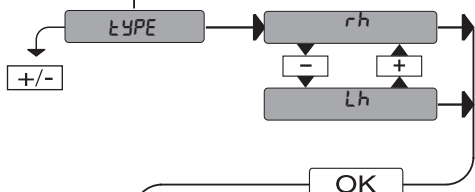
# ΜΕΝΟΥ ΡΥΘΜΙΣΗΣ ΕΓΚΑΤΑΣΤΑΣΗΣ(FIG.1)

D812201 00101\_05

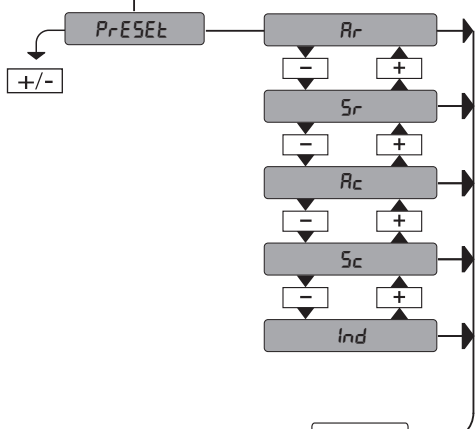
\*\*\* Εισαγωγή κωδικού πρόσβασης.  
Ζητείται με τη λειτουργία Επίπεδο Προστασίας ρυθμισμένη σε 1, 2, 3, 4



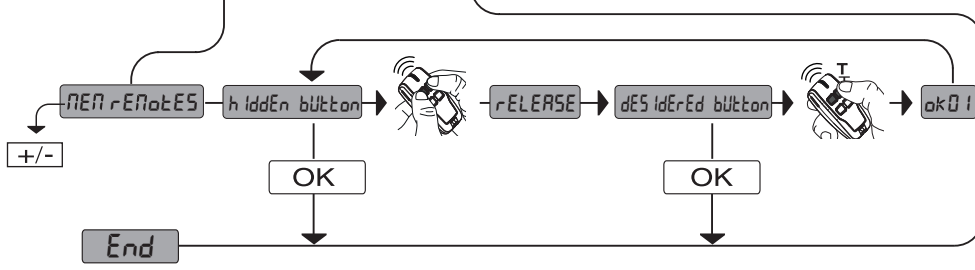
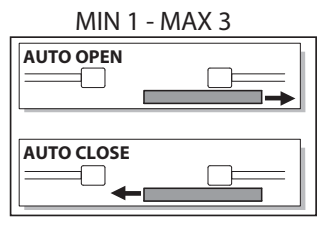
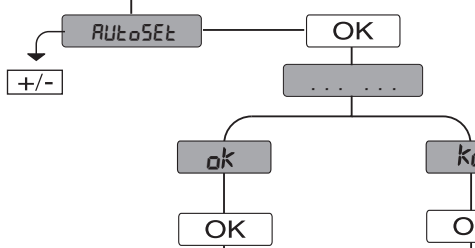
PRESET	DEFAULT	Rr	Sr	Rc	Sc	Ind
<b>ΠΑΡΑΜΕΤΡΟΙ</b>						
<b>LOGICAS</b>						
TCA	0	1	0	1	0	0
Κίνηση βήμα βήμα	0	0	0	1	1	0
Προειδοποίηση	0	0	0	0	0	1
Παρουσία ατόμου	0	0	0	0	0	1
Κλείδωμα σημάτων κατά το άνοιγμα	0	0	0	1	1	0



rh: μοτέρ τοποθετημένο δεξιά  
lh: μοτέρ τοποθετημένο αριστερά



Rr: αυτόματη λειτουργία, για οικιακή χρήση  
Sr: ημι-αυτόματη λειτουργία, για οικιακή χρήση  
Rc: αυτόματη λειτουργία, για πολυκατοικίες  
Sc: ημι-αυτόματη λειτουργία, για πολυκατοικίες  
Ind: dλειτουργία με άτομο παρόν



**ΥΠΟΜΝΗΜΑ**

↑ ↑ Μετακίνηση επάνω

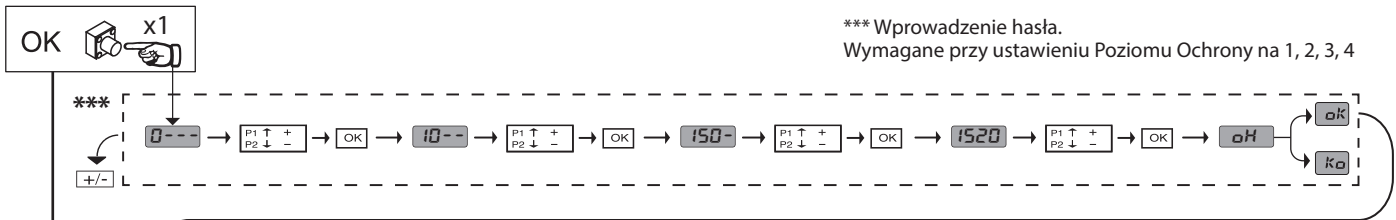
↓ ↓ Μετακίνηση κάτω

OK ← Επιβεβαίωση/ Άνάμμα οθόνης

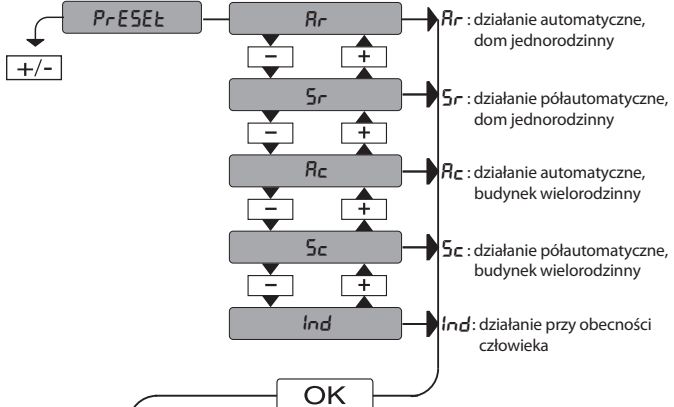
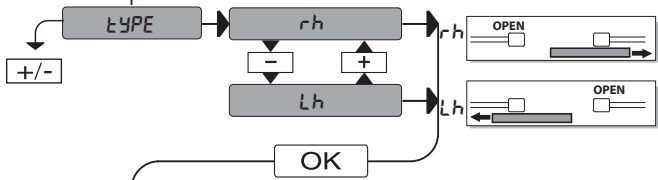
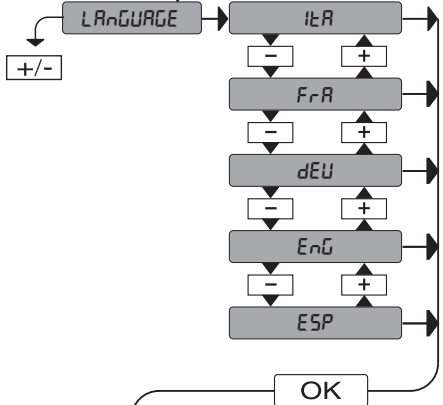
+ [ ] Εξοδος Από Μενού

# MENU USTAWIEŃ INSTALACJI (FIG.1)

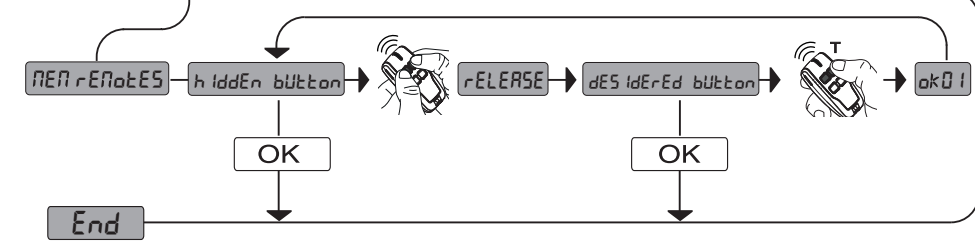
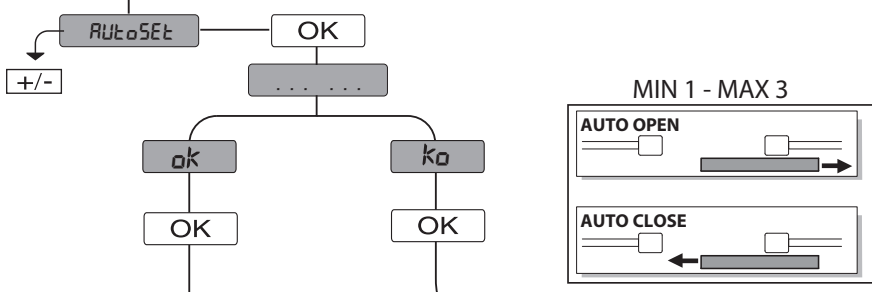
\*\*\* Wprowadzenie hasła.  
Wymagane przy ustawieniu Poziomu Ochrony na 1, 2, 3, 4



PRESET	DEFAULT	Rr	Sr	Rc	Sc	Ind
ΠΑΡΑΜΕΤΡΟΙ						
LOGICZNYCH						
TCA	0	1	0	1	0	0
Praca krokowa	0	0	0	1	1	0
Alarm wstępny	0	0	0	0	0	1
Przytrzymaj przycisk	0	0	0	0	0	1
Blokuje impulsy podczas otwierania	0	0	0	1	1	0



Rr: działanie automatyczne, dom jednorodzinny  
 Sr: działanie półautomatyczne, dom jednorodzinny  
 Rc: działanie automatyczne, budynek wielorodzinny  
 Sc: działanie półautomatyczne, budynek wielorodzinny  
 Ind: działanie przy obecności człowieka



**LEGENDA**

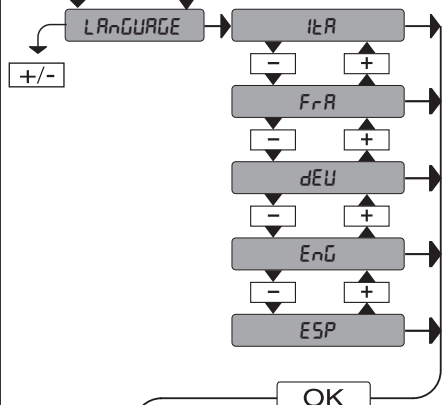
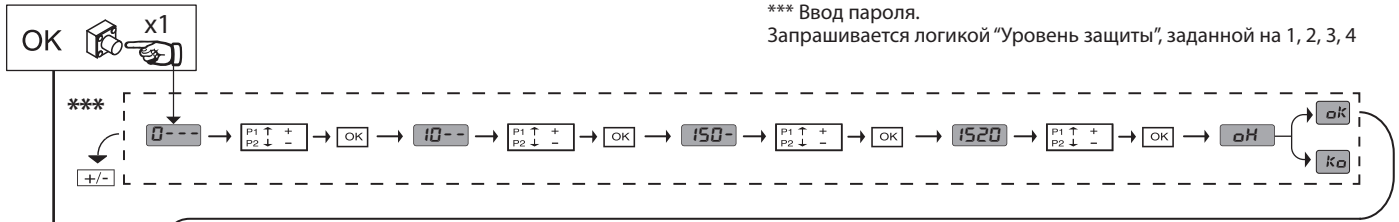
+ ↑ Do góry  
 - ↓ Na dół  
 OK ← Potwierdź/ Włączenie wyświetlacza  
 +/- Powrót do poprzedniego menu

# МЕНЮ УСТАНОВКИ ОБОРУДОВАНИЯ(FIG.1)

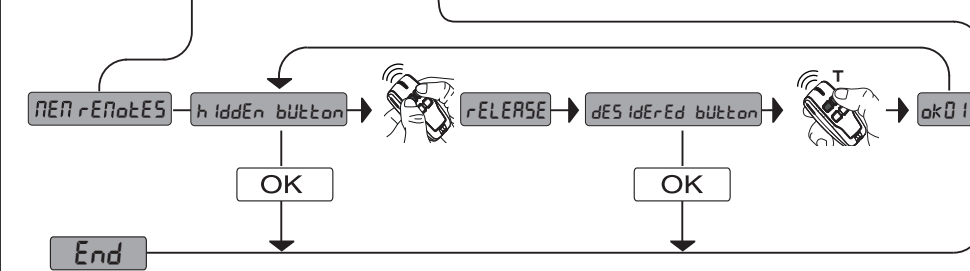
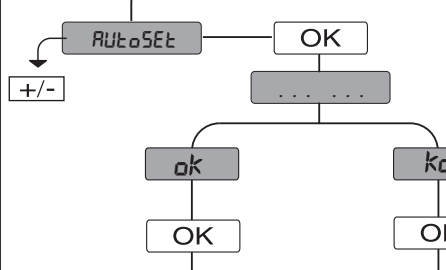
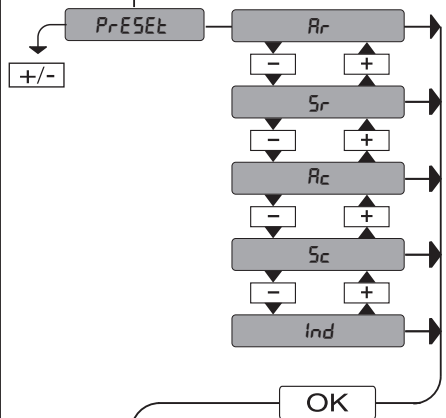
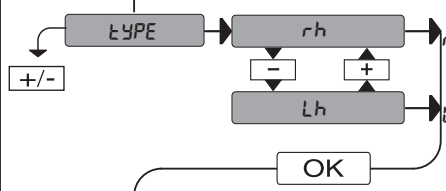
D812201 00101\_05

\*\*\* Ввод пароля.

Запрашивается логика "Уровень защиты", заданной на 1, 2, 3, 4



PRESET	DEFAULT	Ar	Sr	Ac	Sc	Ind
<b>ПАРАМЕТРОИ</b>						
<b>ФУНКЦИИ</b>						
TCA	0	1	0	1	0	0
Пошаговое движение	0	0	0	1	1	0
Предупредительный сигнал	0	0	0	0	0	1
Присутствие человека	0	0	0	0	0	1
Присутствие человека	0	0	0	1	1	0



**LEGENDA**

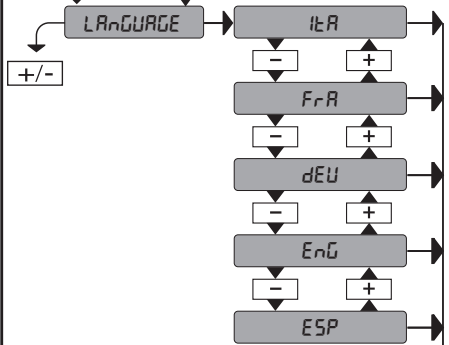
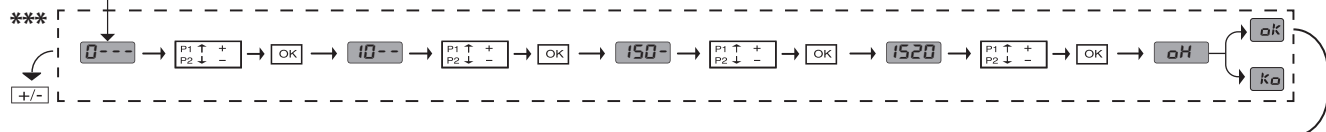
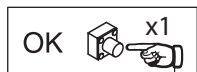
8888

- + ↑ Перемещение вверх
- ↓ Перемещение вниз
- OK Подтверждение/включение экрана
- ← Выход из меню

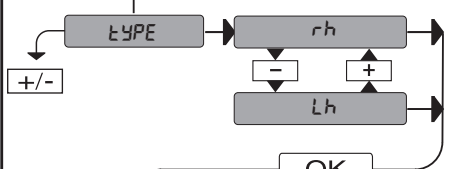
# MENU PRO NASTAVENÍ ZAŘÍZENÍ (FIG.1)

\*\*\* Vložení hesla.

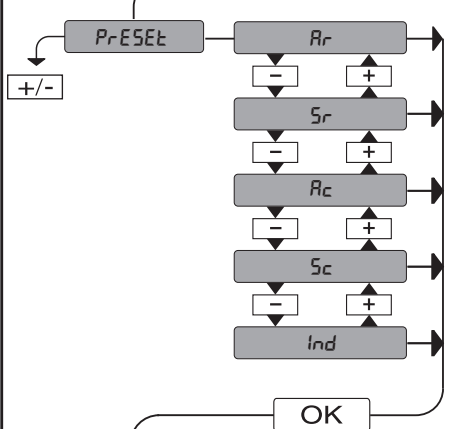
Požadavek s logikou úrovně ochrany nastavenou na 1, 2, 3, 4



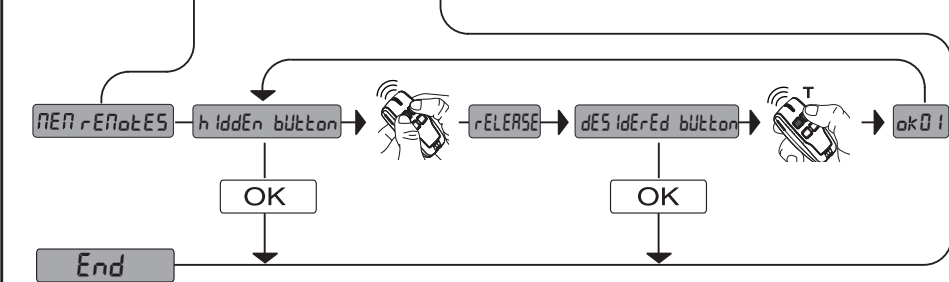
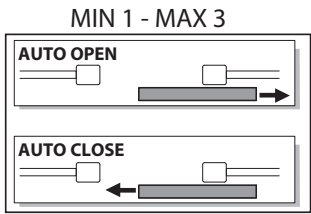
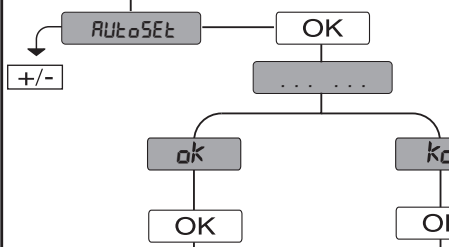
PRESET	DEFAULT	Rr	Sr	Rc	Sc	ind
<b>PARAMETRY</b>						
<b>LOGIKA</b>						
TCA	0	1	0	1	0	0
Krokový pohyb	0	0	0	1	1	0
Návěst poplachu	0	0	0	0	0	1
Přítomnost člověka	0	0	0	0	0	1
Blokuje impulsy při otvírání	0	0	0	1	1	0



rh: motor instalovaný vpravo  
lh: motor instalovaný vlevo



Rr: automatická činnost, sídlištní  
Sr: poloautomatická činnost, sídlištní  
Rc: automatická činnost, domovní  
Sc: poloautomatická činnost, domovní  
ind: činnost v přítomnosti člověka



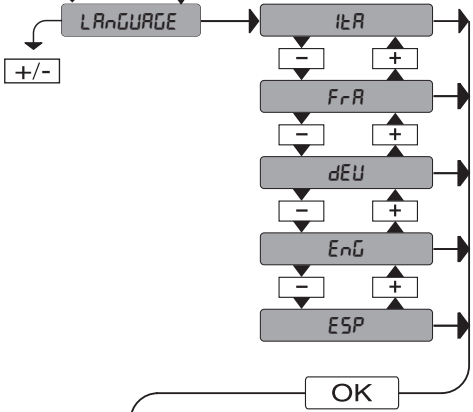
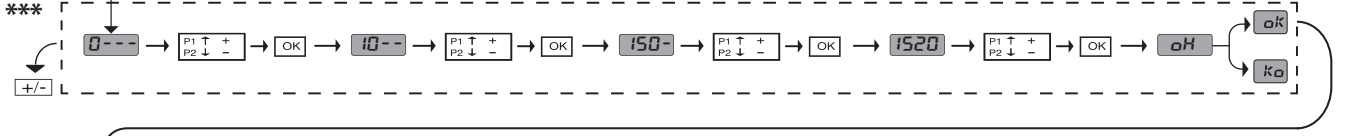
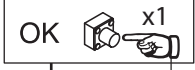
**LEGENDA**

# TESİSİ AYARLAMA MENÜSÜ (FIG.1)

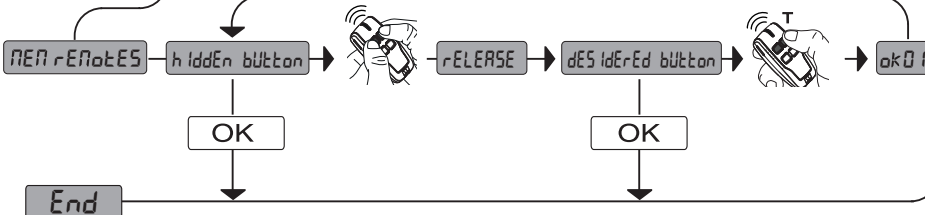
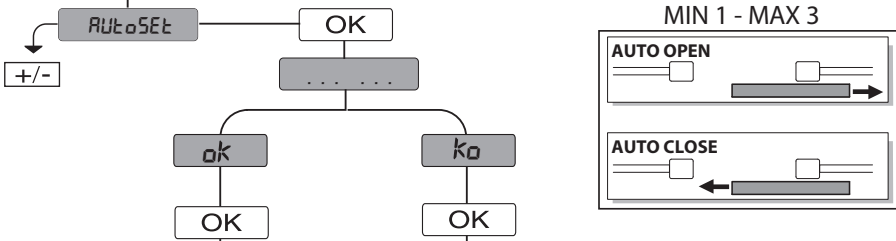
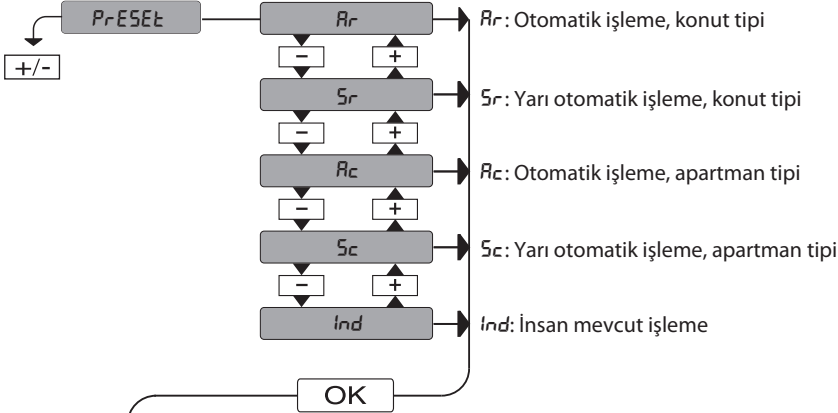
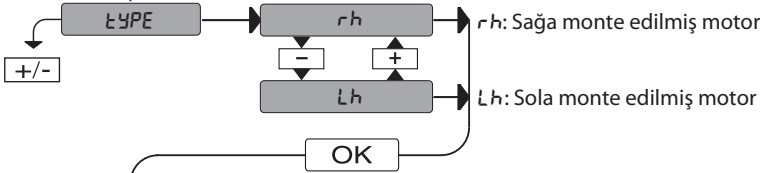
D812201 00101\_05

\*\*\* Şifre girilmesi.

1, 2, 3, 4 üzerinde ayarlanmış Koruma Seviyesi lojikli talep



PRESET	DEFAULT	Rr	Sr	Rc	Sc	Ind
<b>PARAMETRELER</b>						
<b>LOJİK</b>						
TCA	0	1	0	1	0	0
Adım adım hareketi	0	0	0	1	1	0
Ön alarm	0	0	0	0	0	1
İnsan mevcut	0	0	0	0	0	1
Açılımda impulsarı bloke et	0	0	0	1	1	0

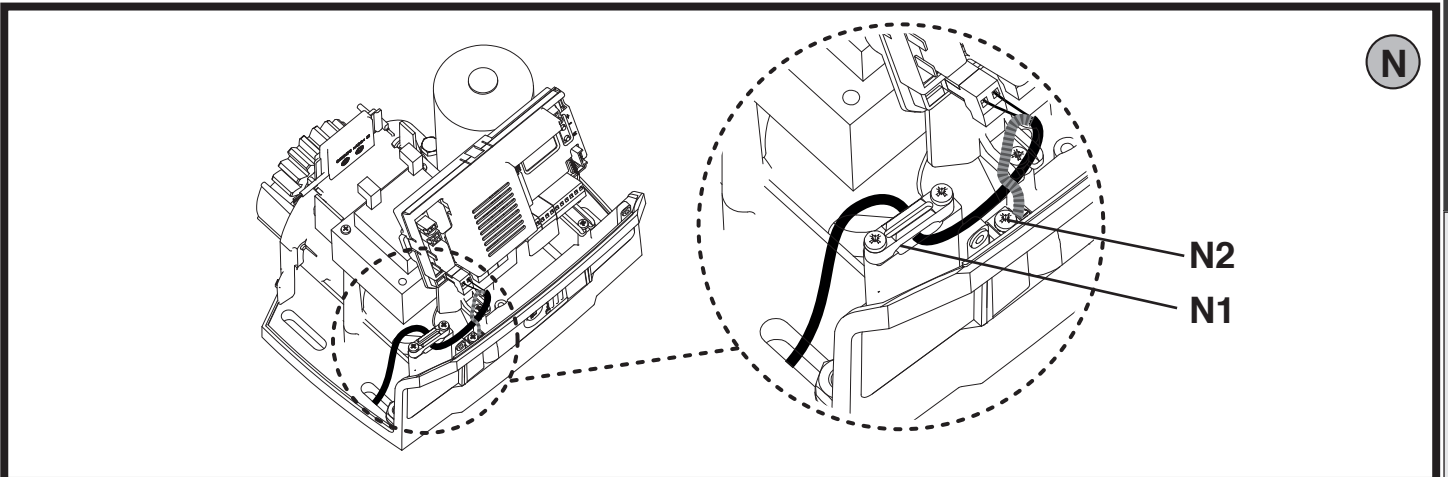
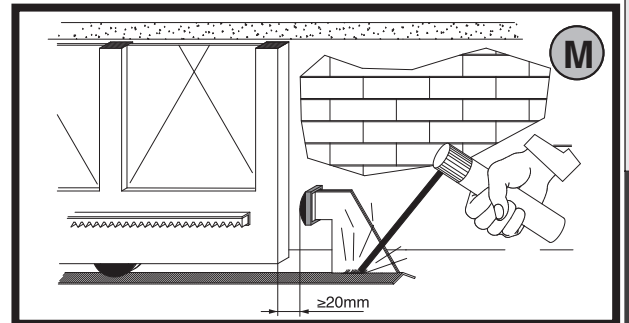
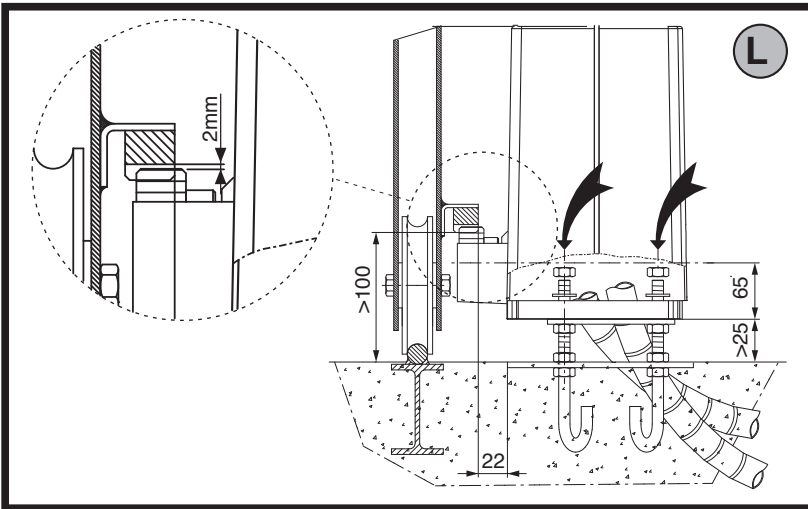
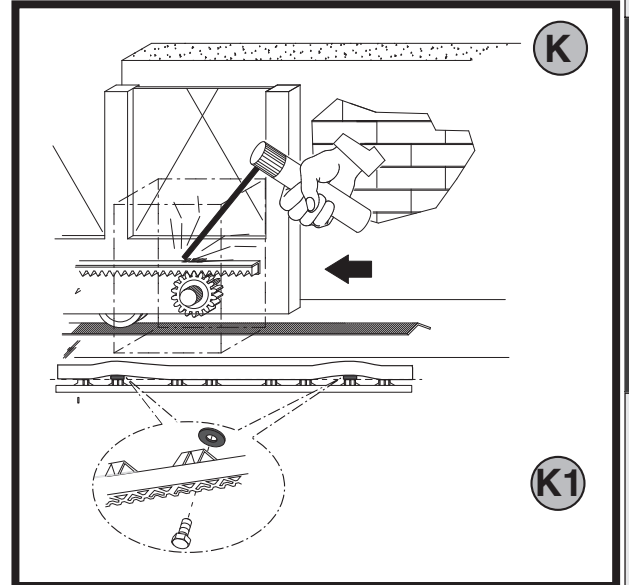
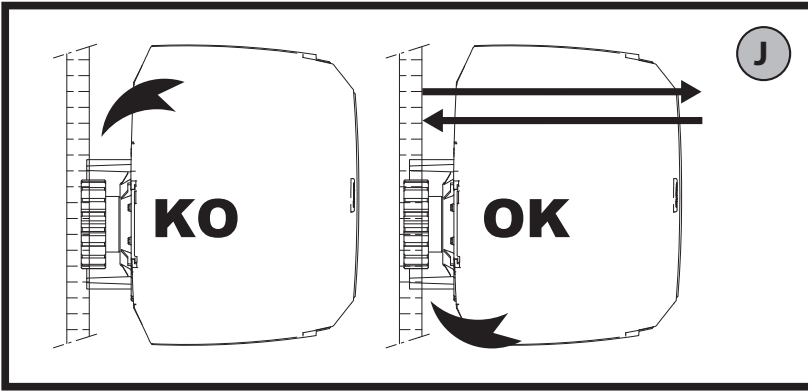
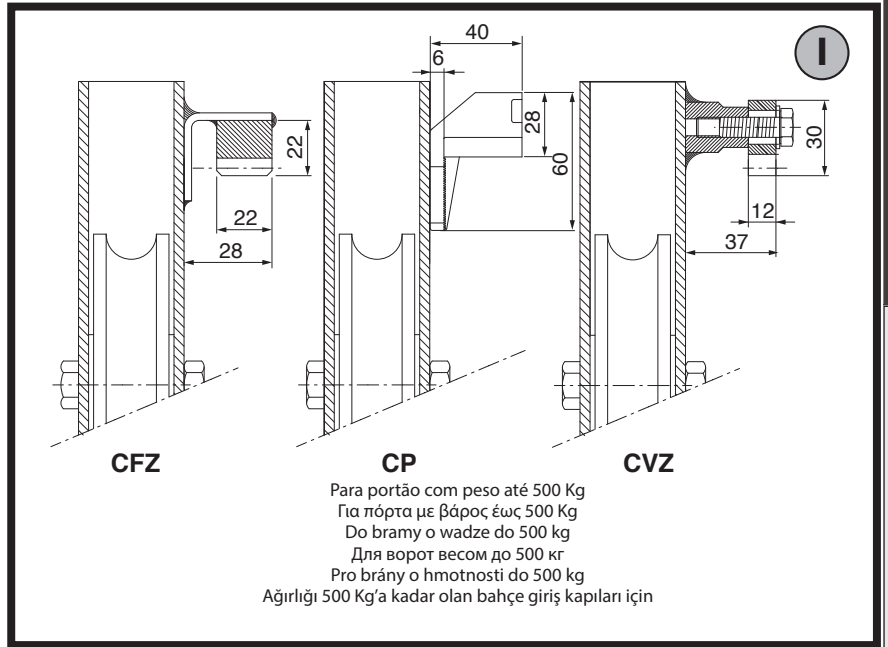
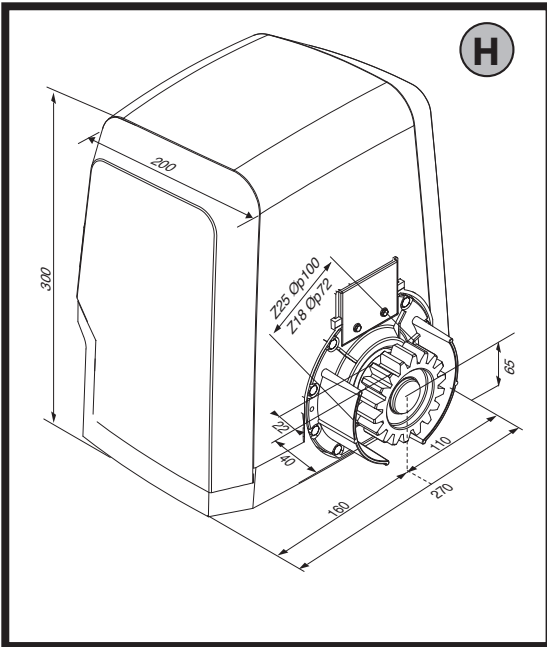


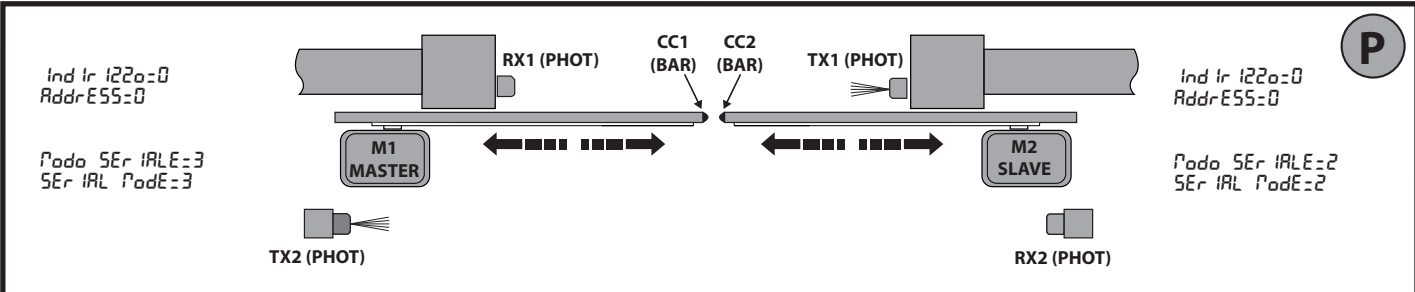
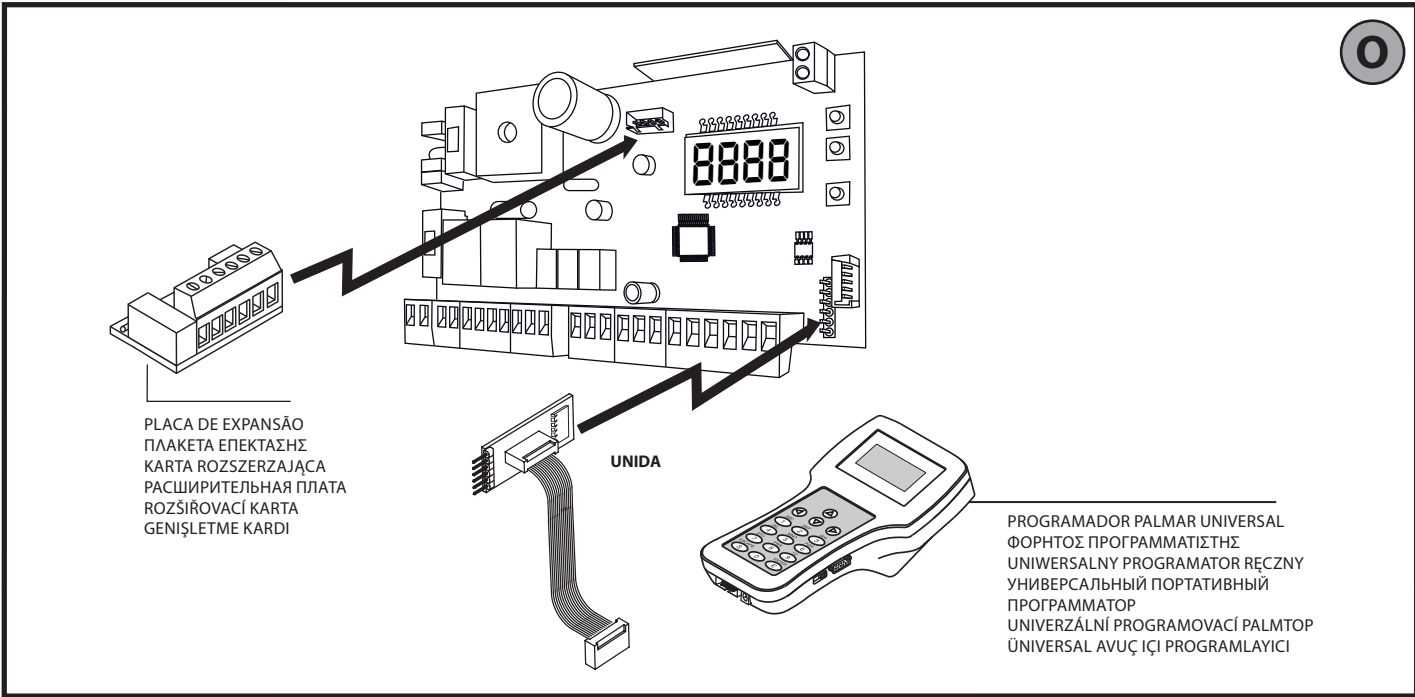
**ANLAMLAR**

8888

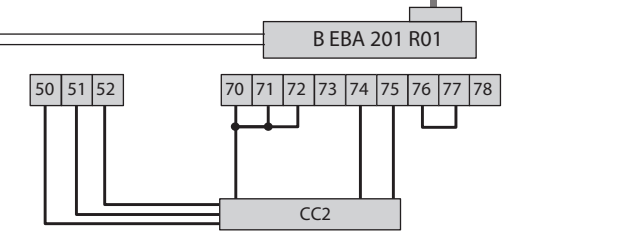
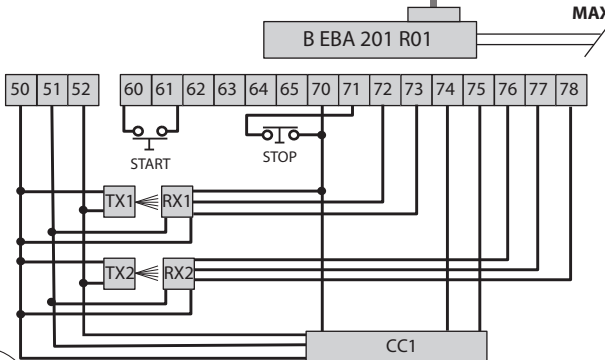
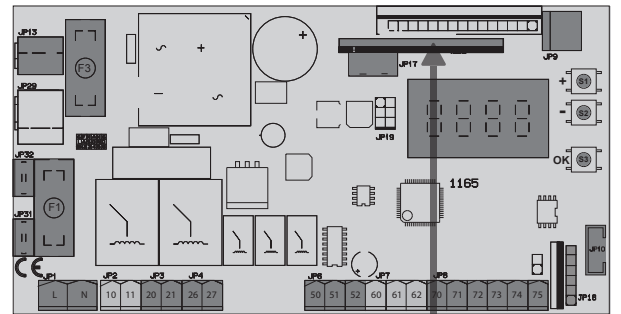
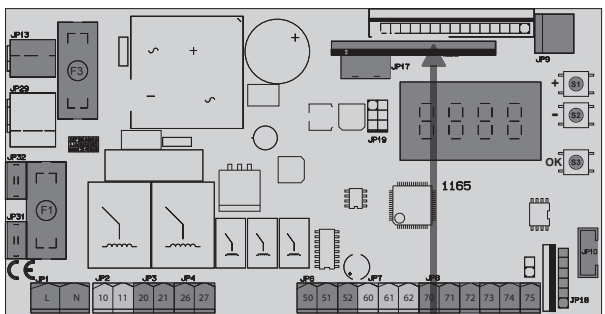
+ ↑ Yukarı kaydır  
- ↓ Aşağı kaydır  
OK ↵ Onay/Ekran çalıştırma

+ - Menü Çıkışı





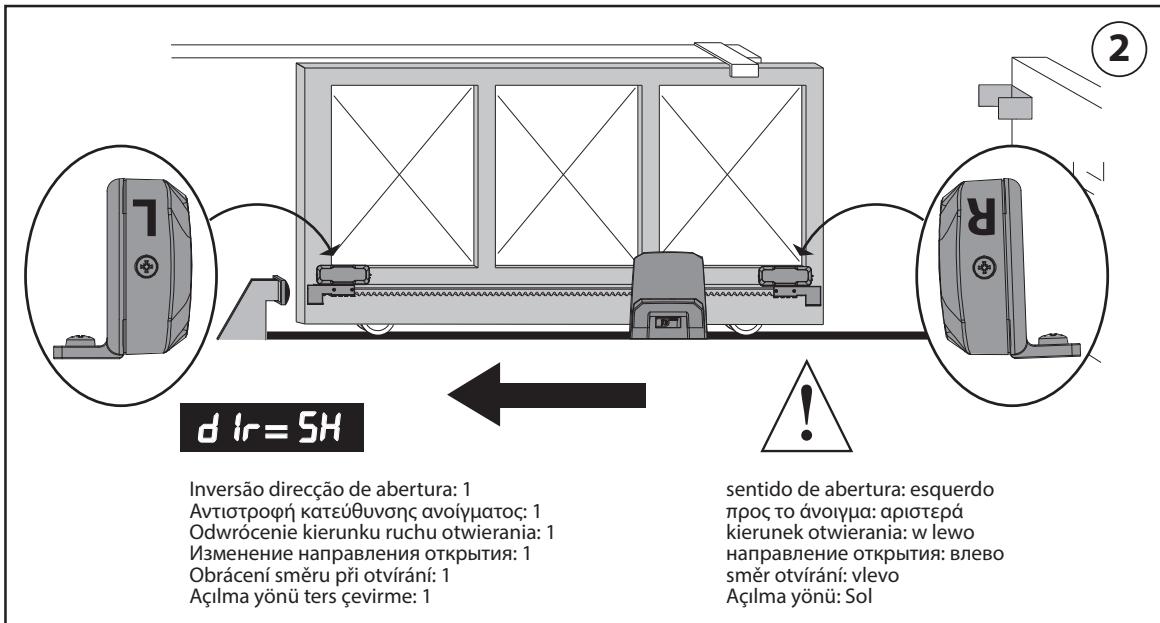
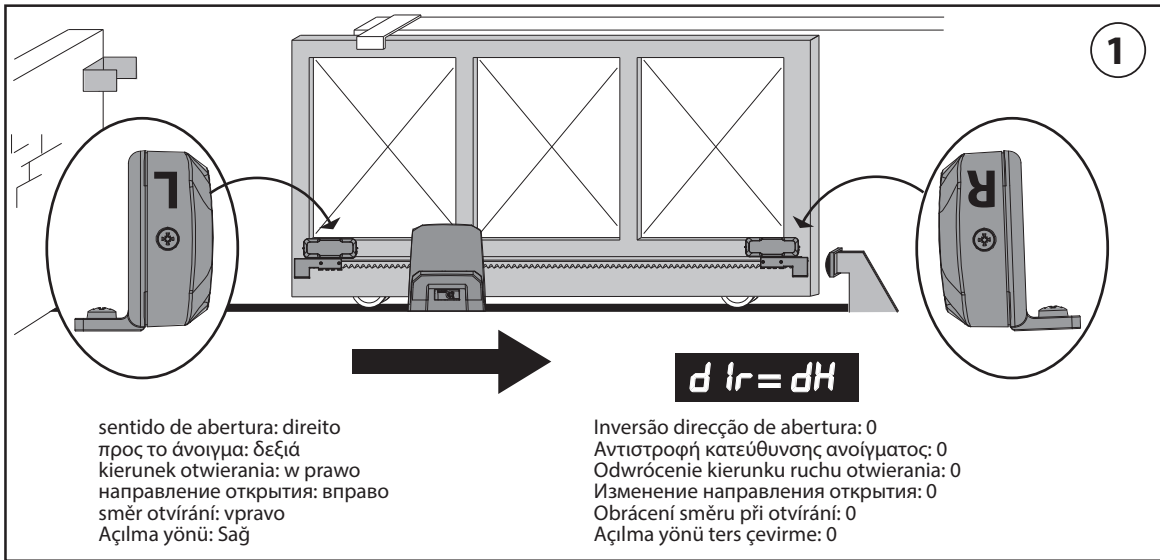
**EXEMPLO DE APLICAÇÃO FOLHAS CONTRAPOSTAS COM 1 PHOT E 2 BAR / ΠΑΡΑΔΕΙΓΜΑ ΕΦΑΡΜΟΓΗΣ ΑΝΤΙΠΡΟΘΩΝ ΦΥΛΛΩΝ ΜΕ 1 PHOT ΚΑΙ 2 BAR / PRZYKŁAD ZASTOSOWANIA DLA SKRZYDEŁ ROZSUWANYCH Z 1 PHOT I 2 BAR / ПРИМЕР ПРИМЕНЕНИЯ ПРОТИВОПОСТАВЛЕННЫХ СТВОРОК С 1 PHOT И 2 BAR / PŘÍKLAD POUŽITÍ U KRÍDEL PROTI SOBĚ S 1 PHOT A 2 BAR / 1 PHOT VE 2 BAR İLE KARŞILIKLI DÜZENLENMİŞ KANATLARIN UYGULANMA ÖRNEĞİ**



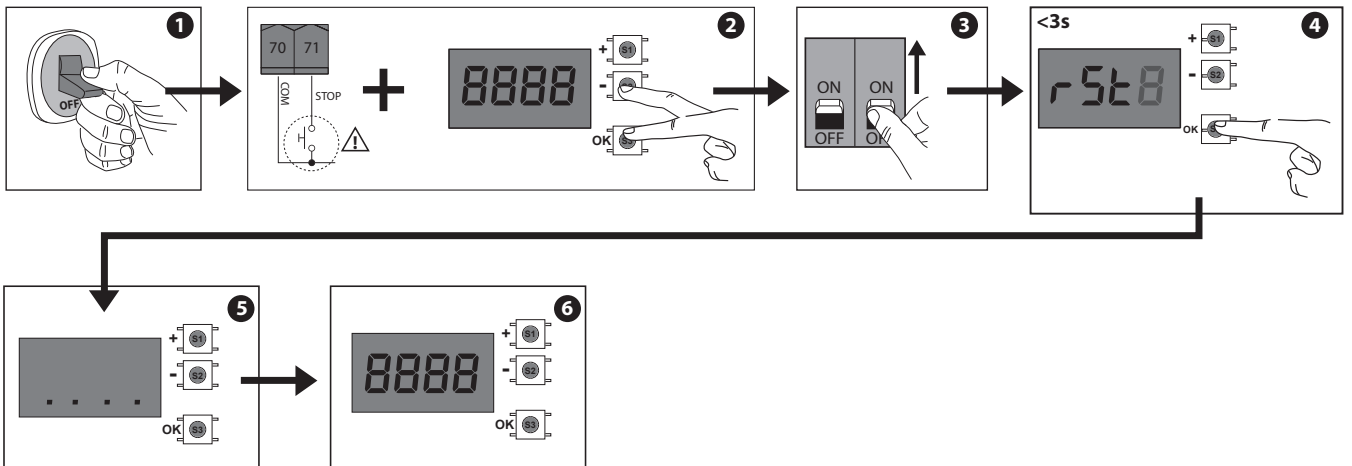
SAFE 2 SLAVE = SAFE 2 MASTER

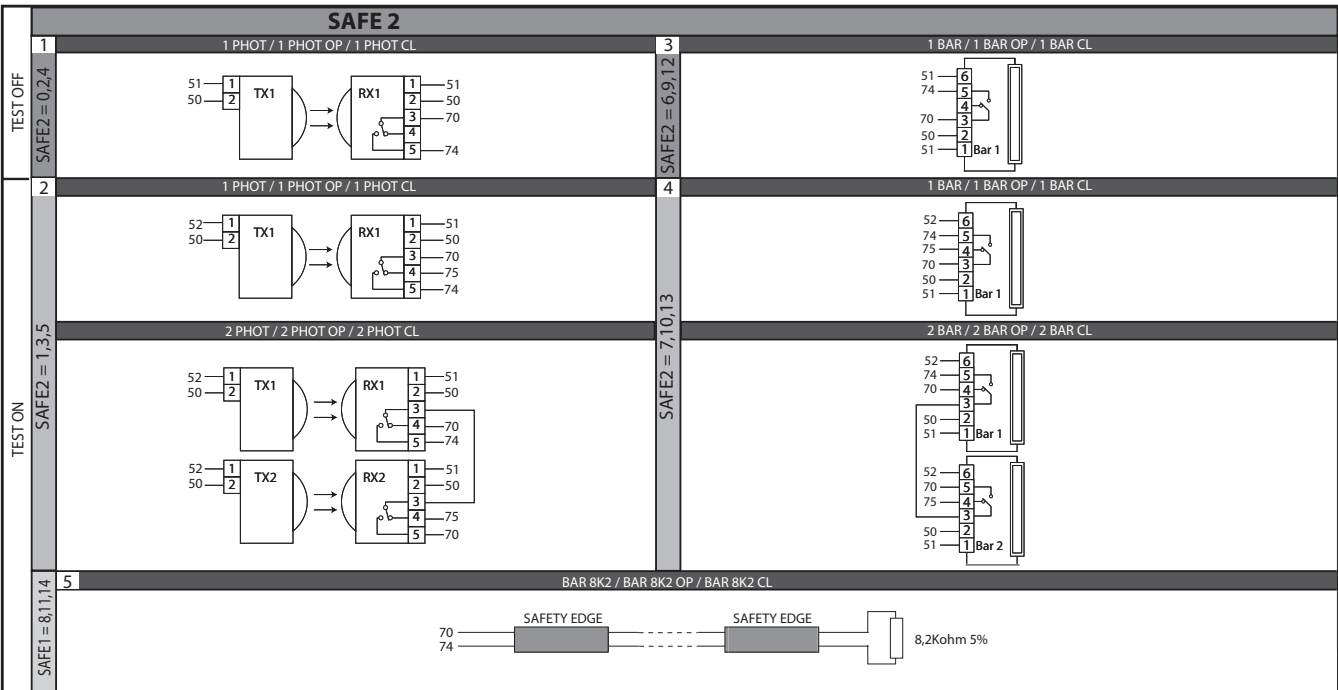
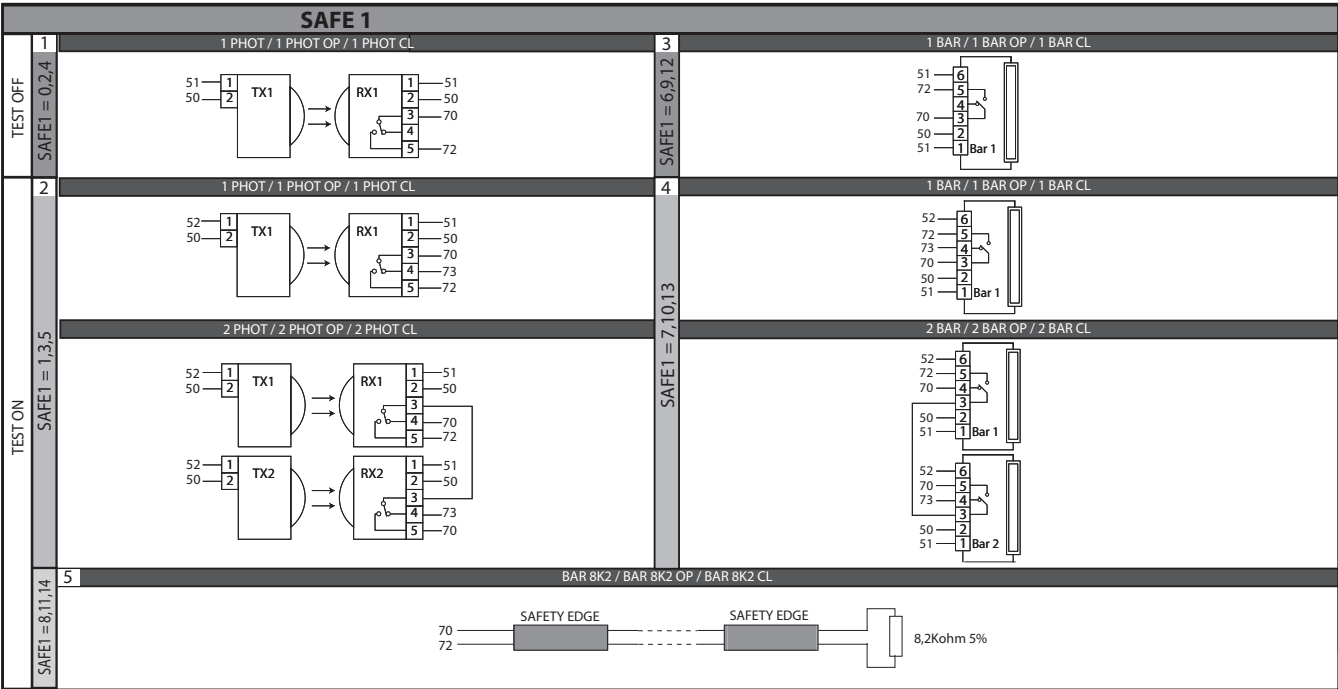
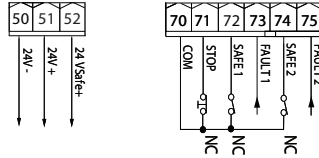
SAFE 1 = 1  
 SAFE 2 = 7 (≥6)  
 SAFE 3 = 1

PARA A LIGAÇÃO DE VÁRIAS FOTOCÉLULAS, CONSULTE A FIG. S - ΓΙΑ ΤΗ ΣΥΝΔΕΣΗ ΠΕΡΙΣΣΟΤΕΡΩΝ ΦΩΤΟΚΥΤΤΑΡΩΝ ΑΝΑΤΡΕΨΤΕ ΣΤΗΝ FIG. S / SPOSÓB PODŁĄCZENIA KILKU FOTOKOMÓREK PRZEDSTAWIONO NA RYSUNKU FIG. S - ДЛЯ ПОДКЛЮЧЕНИЯ НЕСКОЛЬКИХ ФОТОЭЛЕМЕНТОВ СМОТРЕТЬ FIG. S PRO PŘIPOJENÍ VÍCE FOTOBUŇEK VIZ OBR. U - BIRDEN ÇOK FOTOSELLERİN BAĞLANMASI İÇİN FIG. S REFERANS ALINMALIDIR.



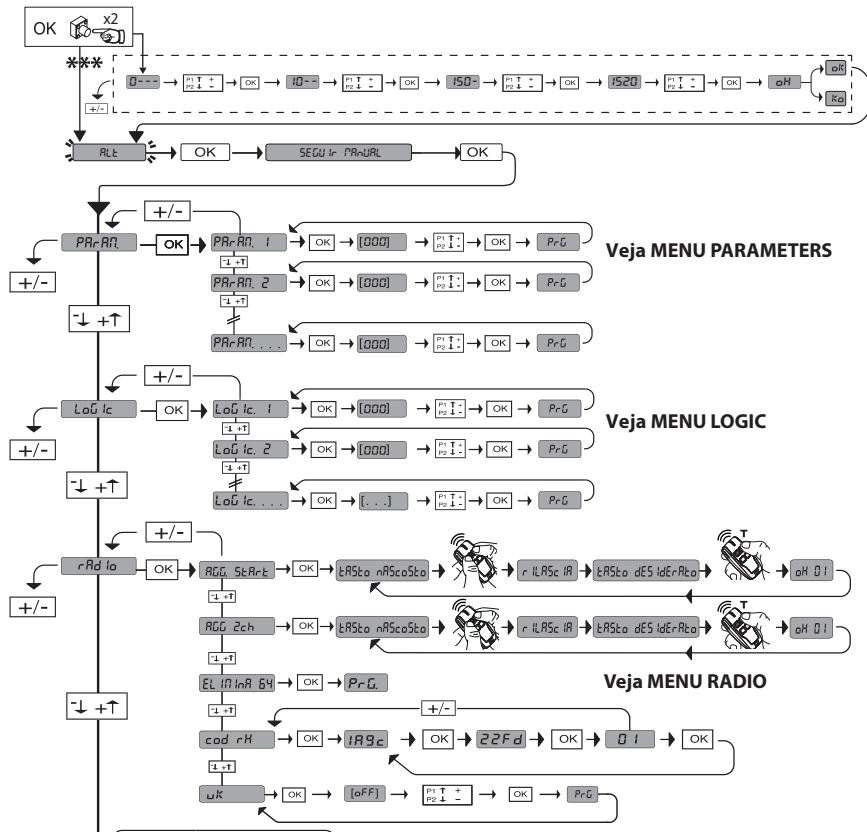
Na passagem da configuração lógica da abertura direita/esquerda, não inverter a conexão original do conector JP10.  
 Περνώντας στη διαμόρφωση λειτουργίας από δεξιό/αριστερό άνοιγμα, μην αντιστρέψετε την αρχική σύνδεση της φίσας JP10.  
 Jeżeli zmieniamy konfigurację logiki sterowania z otwierania w prawo/w lewo, nie wolno zamieniać oryginalnego połączenia zacisku JP10.  
 В процессе использования конфигурации с логикой открытия вправо/влево, не инвертировать исходное соединение разъема JP10.  
 Při změně konfigurace programu z otvírání doprava/doleva nezaměňujte původní připojení konektoru JP10.  
 Lojik konfigurasyon sağ açılmadan sol açılmaya değiştirildiğinde, JP10 konnektörünün orijinal bağlantısının yerini değiştirmeyiniz.





# ACESSO AOS MENUS Fig.2

\*\*\* Introdução da password.  
Pedido com lógica Nível de  
Proteção definida para 1, 2, 3, 4



**LEGENDA**

+ ↑ Desloca para cima  
 - ↓ Desloca para baixo  
 OK ← Pressionar tecla OK (Enter/confirmação)  
 + / - Voltar para o menu anterior

Código Diagnóstico	Descrição	Notas
StRE	Activação entrada start externo START E	
StRI	Activação entrada start interno START I	
oPEN	Activação entrada OPEN	
cLS	Activação entrada CLOSE	
PEd	Activação entrada postigo PED	
tIME	Activação entrada TIMER	
StoP	Activação entrada STOP	
Phot	Activação entrada fotocélula PHOT	
PhoP	Activação entrada fotocélula na abertura PHOT OP	
PhcL	Activação entrada fotocélula no fecho PHOT CL	
bAr	Activação entrada perfil BAR	
bAr 2	Activação entrada perfil BAR no motor slave (conexão de folhas contrapostas)	
bAr o	Ativação entrada perfil BAR com inversão ATIVA APENAS NA ABERTURA ou se configurado como perfil sensível verificado ativa apenas na abertura, ativação da entrada FAULT associada	
bAr c	Ativação entrada perfil BAR com inversão ATIVA APENAS No FECHO ou se configurado como perfil sensível verificado ativa apenas no fecho, ativação da entrada FAULT associado	
Swc 1	Activação entrada interruptor de fim-de-curso fecho do motor SWC	
Swc 1	Activação entrada interruptor de fim-de-curso abertura do motor SWO	
SEt	A placa está à espera de executar uma manobra completa de abertura-fecho não interrompida por paragens intermédias para adquirir o binário necessário para o movimento. ATENÇÃO! Não está activo o reconhecimento de obstáculos	
Er 01	Teste fotocélulas falhado	Verificar ligação fotocélulas e/ou definições lógicas
Er 02	Teste perfil falhado	Verificar ligação perfis e/ou definições lógicas
Er 03	Teste fotocélulas abertura falhado	Verificar ligação fotocélulas e/ou definições parâmetros/lógicas
Er 04	Teste fotocélulas fecho falhado	Verificar ligação fotocélulas e/ou definições parâmetros/lógicas
Er 05	Teste perfil no motor slave falhado (conexão de folhas contrapostas)	Verificar conexão perfis e/ou definições parâmetros/lógicas
Er 06	Teste perfil 8k2 falhado	Verificar ligação perfis e/ou definições parâmetros/lógicas
Er 07	Teste perfil abertura falhado	Verificar conexão perfis e/ou definições parâmetros/lógicas
Er 08	Teste perfil fecho falhado	Verificar conexão perfis e/ou definições parâmetros/lógicas
Er 1H*	Erro teste hardware placa	Verificar ligações ao motor Problemas hardware na placa (contactar a assistência técnica)
Er 3H*	Inversão devido obstáculo - Amperostop	Verificar eventuais obstáculos ao longo do percurso
Er 4H*	Sist. Térmico	Aguardar o arrefecimento do automatismo
Er 5H*	Erro de comunicação com dispositivos remotos	Verificar a ligação com os dispositivos acessórios e/ou placas de expansão ligados via serial
Er 70, Er 71 Er 74, Er 75	Erro interno de controlo supervisão sistema.	Tentar desligar e reacender a placa. Se o problema persiste deve-se contactar a assistência técnica.
Er 72	Erro de consistência dos parâmetros de central (Lógicas e Parâmetros)	Pressionando Ok são confirmadas as configurações detetadas. A placa continuará a funcionar com as configurações detetadas. <b>⚠ É necessário verificar as configurações da placa (Parâmetros e Lógicas).</b>
Er 73	Erro nos parâmetros de D-track	Pressionando Ok a placa continuará a funcionar com D-track de default. <b>⚠ É necessário efetuar um autotest</b>
Er F0	Erro de fim de curso	Verificar ligações fim de curso
Er F1	Erro fim de curso sempre ativo após o início da manobra	Verificar ligações fim de curso, ligações motor
Er F3	erro na configuração das entradas SAFE	Verificar a correta configuração das entradas SAFE

\* H = 0,1,...,9,A,B,C,D,E,F



**1) GENERALIDADES**

O acionador **ARES ULTRA BT A** proporciona uma ampla versatilidade de instalação, graças à posição extremamente baixa do pinhão, à compactidade do acionador e à regulação da altura e profundidade de que dispõe. O limitador de binário eletrónico, regulável, garante a segurança contra o esmagamento. A manobra manual de emergência efetua-se com extrema facilidade por meio de uma alavanca de desbloqueio. A parada é controlada por interruptores de fim-de-curso magnéticos polarizados. O quadro de comandos **MERAK** é fornecido pelo fabricante com regulação standard. Qualquer variação deve ser definida através do programador de display incorporado ou através de programador palmar universal. Suporta completamente os protocolos EELINK e U-LINK. As características principais são:

- Controlo de 1 motor em baixa tensão
  - Detecção de obstáculos
  - Entradas separadas para os dispositivos de segurança
  - Entradas de comando configuráveis
  - Receptor rádio incorporado rolling-code com clonagem de transmissores.
- A placa é dotada de uma placa de bornes de tipo extraível para facilitar a manutenção ou a substituição. É fornecida com uma série de pontes pré-cabladas para facilitar o trabalho do instalador. As pontes dizem respeito aos bornes: 70-71, 70-72, 70-74. Se os bornes acima indicados são utilizados, remova os respectivos pontes.

**VERIFICAÇÃO**

O quadro **MERAK** efetua o controlo (verificação) dos relés de marcha e dos dispositivos de segurança (fotocélulas), antes de executar cada ciclo de abertura e fecho. Em caso de mau funcionamento, verificar o funcionamento regular dos dispositivos ligados e controlar as cablagens.

**2) DADOS TÉCNICOS**

	MOTOR	
	1000	1500
Alimentação	110-120V 50/60Hz 220-230V 50/60 Hz(*)	
Potência absorvida	240W	400W
Módulo pinhão <b>ARES</b>	4mm (18 dentes)	4mm (18 dentes)
Módulo pinhão <b>ARES V</b>	4mm (25 dentes)	4mm (25 dentes)
Veloc. folha <b>ARES</b>	9m/min	9m/min
Veloc. folha <b>ARES V</b>	12m/min	12m/min
Peso max. folha <b>ARES</b>	1000 kg	1500 kg
Peso max. folha <b>ARES V</b>	500 kg	750 kg
Binário máx.	30Nm	35Nm
Reacção ao choque	Limitador de binário electrónico	Limitador de binário electrónico
Lubrificação	Graxa permanente	Graxa permanente
Manobra manual	Desbloqueio mecânico por alavanca	Desbloqueio mecânico por alavanca
Tipo de utilização	intensivo	intensivo
Baterias tampão (opcionais)	2baterias de 12V1,2Ah	2baterias de 12V1,2Ah
Condições ambientais	de -20°C a +55°C	de -20°C a +55°C
Grau de protecção	IP44	IP44
Ruído	<70dBA	<70dBA
Peso do operador	7kg (≈70N)	7kg (≈70N)
Dimensões	Ver Fig. H	Ver FigH
CENTRALE		
Isolamento rede/baixa tensão	> 2MOhm 500V ---	
Temperatura de funcionamento	-20 / +55°C	
Protecção térmica	Software	
Rigidez dieléctrica	rede/bt 3750V~ por 1 minuto	
Alimentação acessórios	24V ~ (0,5 A absorção máx) 24V ~ safe	
AUX 0	Contacto alimentado 24V~N.O. (1A máx)	
AUX 3	Contacto N.O. (24V~/1A máx.)	
Fusíveis	Fig. F	
Radorreceptor Rolling -Code incorporado	frequência 433.92MHz	
Definição parâmetros e opções	Display LCD/ programador palmar universal	
Nº combinações	4 biliões	
Nº max. radiocomandos armazenáveis	63	

(\*) Tensões especiais de alimentação a pedido.

**Versões de transmissores utilizáveis:**

Todos os transmissores **ROLLING CODE** compatíveis com



**3) DISPOSIÇÃO DOS TUBOS FIG.A**

Dispor a instalação eléctrica tomando como referência as normas vigentes para as instalações eléctricas CEI 64-8, IEC364, harmonização HD384 e outras normas nacionais.

**4) DISPOSIÇÃO FIXAÇÃO MOTOR FIG.B**

Preparar uma escavação para o bloco de cimento onde serão colocados os tirantes respeitando as dimensões indicadas na (FIG.B).

**5) REMOÇÃO DO CÁRTER DE COBERTURA FIG.C**

**5.1) MONTAGEM DO MOTOR FIG.C1**

**6) MONTAGEM DOS ACESSÓRIOS DE TRANSMISSÃO FIG.D- D1**

Tipos de cremalheiras recomendadas (fig.I)

**7) CENTRAGEM DA CREMALHEIRA EM RELAÇÃO AO PINHÃO FIG.J-K-L**

**PERIGO** - A operação de soldadura deve ser executada por uma pessoa experiente e dotada de todos os equipamentos de protecção individuais previstos pelas normas de segurança vigentes FIG.K.

**8) FIXAÇÃO DAS BRAÇADEIRAS DE FINAL DE CURSO FIG.E**

**Fixação dos finais de percurso:**

- Fixe a braçadeira de final de curso na cremalheira tal como indicado na figura FIG.F ref.1.

- Fixar a caixa de fim de curso magnético no estribo do fim de curso com os parafusos e as plaquinhas fornecidas como indicado na FIG.E - Ref.1

- Ref.1- Fixe a braçadeira de final de curso na cremalheira aparafusando os dois parafusos dianteiros fornecidos FIG.E ref.2.

**Final de curso Direito:**

- Fixe o final de curso magnético Direito denominado "R" prestando atenção a respeitar a distância máxima entre a caixa do final de curso magnético e o grupo de final de curso, FIG.E.

**Final de curso Esquerdo:**

- Fixar o final de curso magnético Esquerdo denominado "L" prestando atenção a respeitar a distância máxima entre a caixa do final de curso magnético e o grupo de final de curso, FIG.E.

Atenção. Na passagem de configuração lógica da abertura direita/esquerda, não inverta as braçadeiras de final de curso.

**9) RETÊNS DE PARAGEM Fig. M**

**PERIGO** - O portão deve estar equipado com reténs de paragem mecânicos quer na abertura que no fecho, de forma a impedir a saída do portão da guia superior. E devem estar firmemente fixados no chão, alguns centímetros além do ponto de paragem eléctrica.

**10) DESBLOQUEIO MANUAL (Ver MANUAL DE USO -FIG.3-).**

**Atenção Não empurrar VIOLENTAMENTE a folha do portão, mas ACOMPANHÁ-LÁ por todo o seu percurso.**

**11) LIGAÇÃO DA PLACA DE BORNES FIG. F - N**

Uma vez que passados os cabos eléctricos nas calhas e fixados os vários componentes do automatismo nos pontos escolhidos, passa-se à fixação dos mesmos de acordo com as indicações e os esquemas ilustrados nos relativos manuais de instrução. Efectuar a ligação da fase, do neutro e da terra (obrigatória). O cabo de rede deve ser bloqueado no específico passa-fios (FIG.N-rif.N1) o condutor de protecção (terra) com bainha isolante amarela/verde, deve estar ligado específico terminal(FIG.N-rif.N2)

**ADVERTÊNCIAS** - Nas operações de cablagem e instalação tomar como referência as normas vigentes e, seja como for, os princípios de boa técnica. Os condutores alimentados com tensões diferentes, devem ser fisicamente separados, ou devem ser adequadamente isolados com isolamento suplementar de pelo menos 1 mm. Os condutores devem estar apertados por uma fixação suplementar perto dos bornes, por exemplo, por meio de braçadeiras. Todos os cabos de ligação devem ser mantidos adequadamente afastados dos dissipadores.

**11.1) COMANDOS LOCAIS Fig.F**

Com o display apagado, a pressão da tecla + comanda um Open e da tecla - um Close. Pressionando de novo as teclas, enquanto o automatismo está em movimento, é comandado um STOP.

**12) DISPOSITIVOS DE SEGURANÇA**

**Nota: utilizar unicamente dispositivos de segurança receptores com contacto livre.**

**12.1) DISPOSITIVOS VERIFICADOS Fig. S**

**12.2) LIGAÇÃO D1 PAR DE FOTOCÉLULAS NÃO VERIFICADAS FIG.G**

**13) ACESSO AO MENU SIMPLIFICADO: FIG.1**

**13.1) ACESSO AOS MENUS: FIG. 2**

**13.2) MENU PARÂMETROS (PPr Rif) (TABELA "A" PARÂMETROS)**

**13.3) MENU LÓGICAS (Lógica) (TABELA "B" LÓGICAS)**

**13.4) MENU RÁDIO (Radio) (TABELA "C" RADIO)**

- **NOTA IMPORTANTE: MARCAR O PRIMEIRO TRANSMISSOR MEMORIZADO COM A ETIQUETA ADESIVA COM FORMA DE CHAVE (MASTER)**

## MANUAL PARA A INSTALAÇÃO

	Borne	Definição	Descrição
Alimentação	L	FASE	Alimentação monofásica
	N	NEUTRO	
	JP31	TRANSF. PRIM.	Ligação transformador primário,
	JP32		
	JP13	TRANSF. SEC.	Alimentação da placa: 24V~ Secundário transformador
Motor	10	MOT +	Ligação motor 1.
	11	MOT -	
Aux	20	AUX 0 - CONTACTO ALIMENTADO 24V (N.O.) (1A MAX)	Saída configurável AUX 0 - Default LÂMPADA CINTILANTE. 2°CANAL RÁDIO/ INDICADOR LUMINOSO PORTÃO ABERTO SCA/ Comando LUZ CORTESIA/ Comando LUZ ZONA/ LUZ ESCADAS/ ALARME PORTÃO ABERTO/ LÂMPADA CINTILANTE/ FECHADURA ELÉTRICA DE LINGUETA/ FECHA- DURA ELÉTRICA DE MAGNETE/ MANUTENÇÃO/ LÂMPADA CINTILANTE E MANUTENÇÃO. Tomar como referência a tabela "Configuração das saídas AUX".
	21		
	26	AUX 3 - CONTACTO LIVRE (N.O.) (Máx 24V 1A)	Saída configurável AUX 3 - Default Saída 2° CANAL RÁDIO. 2°CANAL RÁDIO/ INDICADOR LUMINOSO PORTÃO ABERTO SCA/ Comando LUZ CORTESIA/ Comando LUZ ZONA/ LUZ ESCADAS/ ALARME PORTÃO ABERTO/ LÂMPADA CINTILANTE/ FECHADURA ELÉTRICA DE LINGUETA/ FECHA- DURA ELÉTRICA DE MAGNETE/ MANUTENÇÃO/ LÂMPADA CINTILANTE E MANUTENÇÃO. Tomar como referência a tabela "Configuração das saídas AUX".
	27		
Fim-de-curso	JP10	Fim-de-curso	Ligação grupo final de curso
Alimentação acessórios	50	24V~ (-)	Saída alimentação acessórios.
	51	24~ (+)	
		52	24 Vsafe
Comandos	60	Fio comum	Fio comum entradas IC 1 e IC 2
	61	IC 1	Entrada de comando configurável 1 (N.O.) - Default START E. START E / START I / OPEN / CLOSE / PED / TIMER / TIMER PED Tomar como referência a tabela "Configuração das entradas de comando".
	62	IC 2	Entrada de comando configurável 2 (N.O.) - Default PED. START E / START I / OPEN / CLOSE / PED / TIMER / TIMER PED Tomar como referência a tabela "Configuração das entradas de comando".
Disp. Segurança	70	Fio comum	Fio comum entradas STOP, SAFE 1 e SAFE 2
	71	STOP	O comando interrompe a manobra. (N.C.) Se não se utiliza deixar a ponte ligada.
	72	SAFE 1	Entrada de segurança configurável 1 (N.C.) - Default PHOT. PHOT / PHOT TEST / PHOT OP / PHOT OP TEST / PHOT CL / PHOT CL TEST / BAR / BAR TEST / BAR 8K2 / BAR OP / BAR OP TEST / BAR 8K2 OP / BAR CL / BAR CL TEST / BAR 8K2 CL Tomar como referência a tabela "Configuração das entradas de segurança".
	73	FAULT 1	Entrada verificação dos dispositivos de segurança ligados ao SAFE 1.
	74	SAFE 2	Entrada de segurança configurável 2 (N.C.) - Default BAR. PHOT / PHOT TEST / PHOT OP / PHOT OP TEST / PHOT CL / PHOT CL TEST / BAR / BAR TEST / BAR 8K2 / BAR OP / BAR OP TEST / BAR 8K2 OP / BAR CL / BAR CL TEST / BAR 8K2 CL Tomar como referência a tabela "Configuração das entradas de segurança".
	75	FAULT 2	Entrada verificação dos dispositivos de segurança ligados ao SAFE 2.
Antena	Y	ANTENA	Entrada antena.
	#	SHIELD	Usar uma antena sintonizada em 433MHz. Para a ligação Antena-Receptor usar o cabo coaxial RG58. A presença de massas metálicas perto da antena, pode interferir com a recepção rádio. No caso de fraco alcance do transmissor, deve-se deslocar a antena para um ponto mais apropriado.

### Configuração das saídas AUX

Lógica Aux= 0 - Saída 2° CANAL RÁDIO. O contacto fica fechado durante 1s à activação do 2° canal rádio.
Lógica Aux= 1 - Saída LUZ INDICADORA DE PORTÃO ABERTO SCA. O contacto fica fechado durante a abertura e com a folha aberta, intermitente durante o fecho, aberto com folha fechada.
Lógica Aux= 2 - Saída comando LUZ DE CORTESIA. O contacto fica fechado por 90 segundos depois da última manobra.
Lógica Aux= 3 - Saída comando LUZ DE ZONA. O contacto fica fechado por toda a duração da manobra.
Lógica Aux= 4 - Saída LUZ ESCADAS. O contacto fica fechado por 1 segundo no início da manobra.
Lógica Aux= 5 - Saída ALARME PORTÃO ABERTO. O contacto fica fechado se a folha fica aberta por um período de tempo duplo em relação ao TCA definido.
Lógica Aux= 6 - Saída para LÂMPADA CINTILANTE. O contacto fica fechado durante a movimentação das folhas.
Lógica Aux= 7 - Saída para FECHADURA ELÉTRICA DE LINGUETA. O contacto fica fechado por 2 segundos a cada abertura.
Lógica Aux= 8 - Saída para FECHADURA ELÉTRICA DE MAGNETE. O contacto fica fechado com o portão fechado.
Lógica Aux= 9 - Saída MANUTENÇÃO O contacto permanece fechado ao atingir o valor definido no parâmetro Manutenção, para sinalizar o pedido de manutenção.
Lógica Aux= 10 - Saída LÂMPADA CINTILANTE E MANUTENÇÃO. O contacto fica fechado durante a movimentação das folhas. Se for atingido o valor definido no parâmetro Manutenção, no fim da manobra, com a folha fechada, o contacto fecha-se 4 vezes por 10s e abre-se por 5s para sinalizar o pedido de manutenção.

**Nota:** Se nenhuma saída estiver configurada como Saída 2° Canal Rádio, o 2° canal rádio comanda a abertura do postigo.

### Configurazione degli ingressi di comando

Lógica IC= 0 - Entrada configurada como Start E. Funcionamento segundo a Lógica P <sub>du</sub> . PR55a-R-PR55a. Start externo para o controle do semáforo.
Lógica IC= 1 - Entrada configurada como Start I. Funcionamento segundo a Lógica P <sub>du</sub> . PR55a-R-PR55a. Start interno para o controle do semáforo.
Lógica IC= 2 - Entrada configurada como Open. O comando executa uma abertura. Se a entrada permanece fechada, as folhas permanecem abertas até a abertura do contacto. Com o contacto aberto, o automatismo fecha passado o tempo de tca, se activado.
Lógica IC= 3 - Entrada configurada como Close. O comando executa um fecho.
Lógica IC= 4 - Entrada configurada como Ped. O comando executa uma abertura pedonal parcial. Funcionamento segundo a Lógica P <sub>du</sub> . PR55a-R-PR55a
Lógica IC= 5 - Entrada configurada como Timer. Funcionamento análogo ao open mas o fecho é garantido também depois da falta de corrente.
Lógica IC= 6 - Entrada configurada como Timer Ped. O comando executa uma abertura pedonal parcial. Se a entrada permanece fechada, a folha permanece aberta até a abertura do contacto. Se a entrada permanece fechada e activa-se um comando de Start E, Start I ou Open é executada uma manobra completa para depois se restabelecer na abertura pedonal. O fecho é garantido mesmo depois da falta de corrente.

## Configurazione degli ingressi di sicurezza

<p>Lógica SAFE= 0 - Entrada configurada como Phot, fotocélula não verificadas (*) (Fig. S, Ref. 1)                  Consente a conexão de dispositivos não dotados de contacto suplementar de verificação. Em caso de escurecimento, as fotocélulas estão activas quer na abertura que no fecho. Um escurecimento da fotocélula no fecho, inverte o movimento só depois da desactivação da fotocélula. Se não se utiliza deixar a ponte ligada.</p>
<p>Lógica SAFE= 1 - Entrada configurada como Phot test, fotocélula verificada. (Fig. S Ref. 2).                  Activa a verificação das fotocélulas no início da manobra. Em caso de escurecimento, as fotocélulas estão activas quer na abertura que no fecho. Um escurecimento da fotocélula durante o fecho, inverte o movimento só depois da desactivação da fotocélula.</p>
<p>Lógica SAFE= 2 - Entrada configurada como Phot op, fotocélula activa apenas na abertura não verificadas (*). (Fig. S, Ref. 1)                  Consente a conexão de dispositivos não dotados de contacto suplementar de verificação. No caso de escurecimento está excluído o funcionamento da fotocélula no fecho. Na fase de abertura bloqueia o movimento pela duração do escurecimento da fotocélula. Se não se utiliza deixar a ponte ligada.</p>
<p>Lógica SAFE= 3 - Entrada configurada como Phot cl test, fotocélula verificada activa apenas na abertura (Fig. S, Ref. 2).                  Activa a verificação das fotocélulas no início da manobra. No caso de escurecimento está excluído o funcionamento da fotocélula no fecho. Na fase de abertura bloqueia o movimento pela duração do escurecimento da fotocélula.</p>
<p>Lógica SAFE= 4 - Entrada configurada como Phot cl, fotocélula activa apenas no fecho não verificadas (*). (Fig. S, Ref. 1)                  Consente a conexão de dispositivos não dotados de contacto suplementar de verificação. No caso de escurecimento está excluído o funcionamento da fotocélula na abertura. Na fase de fecho, inverte imediatamente. Se não se utiliza deixar a ponte ligada.</p>
<p>Lógica SAFE= 5 - Entrada configurada como Phot cl test, fotocélula verificada activa apenas no fecho (Fig. S, Ref. 2).                  Activa a verificação das fotocélulas no início da manobra. No caso de escurecimento está excluído o funcionamento da fotocélula na abertura. Na fase de fecho, inverte imediatamente.</p>
<p>Lógica SAFE= 6 - Entrada configurada como Bar, fotocélula sensível não verificadas (*). (Fig. S, Ref. 3)                  Consente a conexão de dispositivos não dotados de contacto suplementar de verificação. O comando inverte o movimento por 2 seg. Se não se utiliza deixar a ponte ligada.</p>
<p>Lógica SAFE= 7 - Entrada configurada como Bar, perfil sensível verificada (Fig. S, Ref. 4).                  Activa a verificação dos perfis sensíveis no início da manobra. O comando inverte o movimento por 2 seg.</p>
<p>Lógica SAFE= 8 - Entrada configurada como Bar 8k2 (Fig. S, x Ref.5). Entrada para bordo resistivo 8K2.                  O comando inverte o movimento por 2 seg.</p>
<p>Lógica SAFE=9 Entrada configurada como Bar op, perfil sensível com inversão activa apenas na abertura, se ativada durante o fecho efetua a paragem da automatização (STOP) (Fig. D, ref. 3).                  Consente a ligação de dispositivos não dotados de contacto suplementar de verificação. A intervenção em fase de abertura provoca a inversão do movimento por 2 seg, a intervenção na fase de fecho provoca a paragem. Se não se utiliza deixar a ponte ligada.</p>
<p>Lógica SAFE=10 Entrada configurada como Bar op test, perfil sensível verificado com inversão activa apenas na abertura, se ativada durante o fecho efetua a paragem da automatização (STOP) (Fig. D, ref. 4).                  Activa a verificação dos perfis sensíveis no início da manobra. A intervenção em fase de abertura provoca a inversão do movimento por 2 seg, a intervenção na fase de fecho provoca a paragem.</p>
<p>Lógica SAFE=11 Entrada configurada como Bar 8k2 op, perfil 8k2 com inversão activa apenas na abertura, se ativada durante o fecho efetua a paragem da automatização (STOP) (Fig. D, ref. 5).                  A intervenção em fase de abertura provoca a inversão do movimento por 2 seg, a intervenção na fase de fecho provoca a paragem.</p>
<p>Lógica SAFE=12 Entrada configurada como Bar cl, perfil sensível com inversão activa apenas no fecho, se ativada durante a abertura efetua a paragem da automatização (STOP) (Fig. D, ref. 3).                  Consente a ligação de dispositivos não dotados de contacto suplementar de verificação. A intervenção em fase de fecho provoca a inversão do movimento por 2 seg, a intervenção em fase de abertura provoca a paragem. Se não for utilizado deixar a ponte ligada</p>
<p>Lógica SAFE=13 Entrada configurada como Bar cl test, perfil sensível verificado com inversão activa apenas no fecho, se ativada durante a abertura efetua a paragem da automatização (STOP) (Fig. D, ref. 4).                  Activa a verificação dos perfis sensíveis no início da manobra. A intervenção em fase de fecho provoca a inversão do movimento por 2 seg, a intervenção em fase de abertura provoca a paragem.</p>
<p>Lógica SAFE=14 Entrada configurada como Bar 8k2 cl, perfil 8k2 com inversão activa apenas no fecho, se ativada durante a abertura efetua a paragem da automatização (STOP) (Fig. D, ref. 5).                  A intervenção em fase de fecho provoca a inversão do movimento por 2 seg, a intervenção em fase de abertura provoca a paragem.</p>

**(\*) Se instalam-se dispositivos de tipo "D" (como definidos pela EN12453), ligados em modalidade não verificada, deve-se estabelecer uma manutenção obrigatória com uma frequência pelo menos semestral.**

O primeiro transmissor, no caso de programação manual, atribui o CÓDIGO CHAVE DO RECEPTOR; este código é necessário para se poder efectuar a sucessiva clonagem dos radiotransmissores.

O receptor de bordo incorporado Clonix também dispõe de algumas importantes funções avançadas:

- Clonagem do transmissor master (rolling code ou com código fixo).
- Clonagem por substituição de transmissores já inseridos no receptor.
- Gestão da database dos transmissores.
- Gestão da comunidade de receptores.

Para a utilização destas funcionalidades avançadas, consultar as instruções do programador palmar universal e a Guia geral para programação dos receptores

### 13.5) MENU DEFAULT (dEFault)

Leva a central para os valores predefinidos das DEFAULT. Após a reposição é necessário efectuar um novo AUTOSÉT (ajuste automático).

### 13.6) MENU LINGUA (Lingua)

Permite definir a língua do programador no display.

### 13.7) MENU AUTOSÉT (Autoset)

• Para obter um resultado melhor, aconselha-se realizar um "autoset" com os motores desligados (isto é, não sobreaquecidos por um número considerável de manobras consecutivas).

- Iniciar uma operação de ajuste automático colocando-se no menu.
- Assim que se pressionar a tecla OK visualiza-se a mensagem " .... ", a central comanda uma manobra de abertura seguida por uma manobra de fecho, durante a qual é automaticamente ajustado o valor mínimo de binário necessário ao movimento da folha.

O número de manobras necessárias ao autoset pode variar de 1 a 3. Durante esta fase é importante evitar o escurecimento das fotocélulas, assim como a utilização dos comandos START, STOP e do display.

A pressão simultânea das teclas + e - durante esta fase bloqueia o automatismo e sai do autoset visualizando KO.

No final desta operação, a central de comando terá ajustado automaticamente os valores óptimos de binário. Verificá-los e eventualmente modificá-los tal como descrito na programação.

**ATENÇÃO!!** Verificar que o valor da força de impacto medido nos pontos previstos pela norma EN12445, seja inferior ao indicado pela norma EN 12453.

**As forças de impacto podem ser reduzidas através da utilização de bordas deformáveis.**

**Atenção!!!** Durante o ajuste automático a função de detecção de obstáculos não está activa; portanto, o instalador deve controlar o movimento do automatismo e impedir que pessoas ou coisas se aproximem ou fiquem parados no raio de acção do automatismo.

### 13.8) SEQUÊNCIA DE VERIFICAÇÃO DA INSTALAÇÃO

1. Efectuar a manobra de AUTOSÉT (\*)
2. Verificar as forças de impacto: se respeitam os limites (\*\*) vá para o ponto 10, caso contrário para o ponto
3. Eventualmente, adaptar os parâmetros de velocidade e de sensibilidade (força): ver tabela de parâmetros.
4. Verificar de novo as forças de impacto: se respeitam os limites (\*\*) vá para o ponto 10, caso contrário para o ponto
5. Aplicar um perfil passivo

6. Verificar de novo as forças de impacto: se respeitam os limites (\*\*) vá para o ponto 10, caso contrário para o ponto
7. Instalar dispositivos de proteção sensíveis à pressão ou eletrosensíveis (por exemplo perfil ativo)
8. Verificar de novo as forças de impacto: se respeitam os limites (\*\*) ir para o ponto 10, caso contrário para o ponto
9. Permitir a movimentação do acionamento apenas na modalidade "Homem presente"

10. Acertar-se de que todos os dispositivos de detecção de presença na área de manobra funcionem correctamente

(\*) Antes de efectuar o autoset acertar-se de ter efectuado correctamente todas as operações de montagem e de colocação em condições de segurança, tal como prescrito pelas advertências para a instalação do manual do motor.

(\*\*) Em função da análise dos riscos poderia ser necessário, em todo o caso, aplicar dispositivos de protecção sensíveis

### 13.9) MENU ESTATÍSTICAS (Stat)

Permite visualizar a versão da placa, o número de manobras completas (em centenas), o número de transmissores memorizados e os últimos 30 erros (os primeiros 2 dígitos indicam a posição, os últimos 2 o código de erro). O erro 01 é o mais recente.

### 13.10) MENU PASSWORD (Password)

Permite definir uma password para a programação da placa via rede U-link". Com a lógica "NÍVEL DE PROTEÇÃO" definida para 1,2,3,4 é pedida a password para aceder aos menus de programação. Passados 10 tentativas consecutivas de acesso falhadas deve-se aguardar 3 minutos para efectuar uma nova tentativa. Durante este período a cada tentativa de acesso o display visualiza "BLOC". A password predefinida é 1234.

### 14) LIGAÇÃO COM PLACAS DE EXPANSÃO E PROGRAMADOR PALMAR UNIVERSAL VERSÃO > V1.40 (Fig.O)

Tomar como referência o manual específico.

### 15) MÓDULOS OPCIONAIS U-LINK

Fazer referência às instruções dos módulos U-link

### 15.1) FOLHAS DE CORRER CONTRAPOSTAS (Fig.P).

Consultar as instruções dos módulos U-link.  
 NOTA: Na placa definida como Slave, a entrada Perfil (Perfil/ Perfil Teste/ Perfil 8k2), deve ser configurada somente no SAFE2.

### 16) INVERSÃO DA DIREÇÃO DE ABERTURA (Fig.Q)

### 17) REPOSIÇÃO DAS DEFINIÇÕES DE FÁBRICA (Fig.R)

ATENÇÃO conduz a central para os valores predefinidos de fábrica e todos os transmissores são cancelados da memória.

ATENÇÃO! Uma configuração errada pode ser causa de danos para pessoas, animais ou coisas.

- Interromper o fornecimento de tensão à placa (Fig.R ref.1)
- Abrir a entrada Stop e pressionar simultaneamente as teclas - e OK (Fig.R ref.2)
- Dar de tensão à placa (Fig.R ref.1)
- O display visualiza RST, deve-se dar confirmação dentro de 3s pressionando a tecla OK (Fig.R ref.4)
- Aguardar que o procedimento termine (Fig.R ref.5)
- Procedimento terminado (Fig.R ref.6)

## MANUAL PARA A INSTALAÇÃO

TABELA "A" - MENU PARÂMETROS - (PR-RP)

Parâmetro	Min.	Máx.	Default	Pessoais	Definição	Definição
$t_{cA}$	0	120	10		Tempo de fecho automático [s]	Tempo de espera antes do fecho automático.
$t_{SGO}^{ob. SEP.}$	1	180	40		Tempo de evacuação da zona semaforica [s]	Tempo de evacuação da zona envolvida pelo tráfico regulado pelo semáforo.
$SP_{rALL}AP$	1(***)	50	10		Espaço de desaceleração na abertura [%]	Espaço de desaceleração na abertura do/s motor/es, expresso em percentagem do percurso total. ATENÇÃO: Após uma modificação do parâmetro será necessária uma manobra completa sem interrupções. <b>ATENÇÃO: com "SET" no display não está activa a detecção do obstáculo.</b>
$SP_{rALL}ch$	1(***)	50	10		Espaço de desaceleração no fecho [%]	Espaço de desaceleração no fecho do/s motor/es, expresso em percentagem do percurso total. ATENÇÃO: Após uma modificação do parâmetro será necessária uma manobra completa sem interrupções. <b>ATENÇÃO: com "SET" no display não está activa a detecção do obstáculo.</b>
$SP_{dEc}EL$	0	50	15		Espaço de desaceleração [%]	Espaço de desaceleração (passagem da velocidade de regime à velocidade de afrouxamento) quer na abertura que no fecho do/s motor/es, expresso em percentagem do percurso total. <b>ATENÇÃO: Após uma modificação do parâmetro será necessária uma manobra completa sem interrupções.</b> <b>ATENÇÃO: com "SET" no display não está activa a detecção do obstáculo.</b>
$APERt. PR_{r2}IALE$	10	99	20		Abertura parcial [%]	Espaço de abertura parcial em percentagem relativamente à abertura total, depois de uma ativação do comando postigo PED.
$For_{rA}AP$	1	99	50		Força da folha/s na abertura [%]	Força exercitada pela/s folha/s na abertura. Representa a percentagem de força fornecida, além daquela memorizada durante o autotest (e sucessivamente actualizada), antes de criar um alarme obstáculo. O parâmetro é definido automaticamente pelo autotest. <b>⚠ ATENÇÃO: Influencia directamente a força de impacto: verificar que com valor definido sejam respeitadas as normas de segurança vigentes (*). Se necessário, devem-se instalar os dispositivos de segurança anti-esmagamento(**).</b>
$For_{rA}ch$	1	99	50		Força da/s folha/s no fecho [%]	Força exercitada pela/s folha/s no fecho. Representa a percentagem de força fornecida, além daquela memorizada durante o autotest (e sucessivamente actualizada), antes de criar um alarme obstáculo. O parâmetro é definido automaticamente pelo autotest. <b>⚠ ATENÇÃO: Influencia directamente a força de impacto: verificar que com valor definido sejam respeitadas as normas de segurança vigentes (*). Se necessário, devem-se instalar os dispositivos de segurança anti-esmagamento(**).</b>
$For_{rA}rALLAP$	1	99	50		Força folha/s na abertura em desaceleração [%]	Força exercitada pela folha/s na abertura à velocidade de desaceleração. Representa a percentagem de força fornecida, além daquela memorizada durante o autotest (e sucessivamente actualizada), antes de criar um alarme obstáculo. O parâmetro é definido automaticamente pelo autotest. <b>⚠ ATENÇÃO: Influencia directamente a força de impacto: verificar que com valor definido sejam respeitadas as normas de segurança vigentes (*). Se necessário, devem-se instalar os dispositivos de segurança anti-esmagamento(**).</b>
$For_{rA}rALLch$	1	99	50		Força folha/s no fecho em desaceleração [%]	Força exercitada pela folha/s no fecho à velocidade de desaceleração. Representa a percentagem de força fornecida, além daquela memorizada durante o autotest (e sucessivamente actualizada), antes de criar um alarme obstáculo. O parâmetro é definido automaticamente pelo autotest. <b>⚠ ATENÇÃO: Influencia directamente a força de impacto: verificar que com valor definido sejam respeitadas as normas de segurança vigentes (*). Se necessário, devem-se instalar os dispositivos de segurança anti-esmagamento(**).</b>
$v_{EL}AP$	15	99	99		Velocidade na abertura [%]	Percentagem da velocidade máxima alcançável na abertura pelo/s motor/es. <b>ATENÇÃO: Após uma modificação do parâmetro será necessária uma manobra completa sem interrupções.</b> <b>ATENÇÃO: com "SET" no display não está activa a detecção do obstáculo.</b>
$v_{EL}ch$	15	99	99		Velocidade no fecho [%]	Percentagem da velocidade máxima alcançável no fecho pelo/s motor/es. <b>ATENÇÃO: Após uma modificação do parâmetro será necessária uma manobra completa sem interrupções.</b> <b>ATENÇÃO: com "SET" no display não está activa a detecção do obstáculo.</b>
$v_{EL}rALL$	15	30	25		Velocidade no afrouxamento [%]	Velocidade do/s motor/es na abertura e no fecho na fase de afrouxamento, expresso em percentagem da velocidade máxima de regime. <b>ATENÇÃO: Após uma modificação do parâmetro será necessária uma manobra completa sem interrupções.</b> <b>ATENÇÃO: Com "SET" no display não está activa a detecção do obstáculo.</b>
$PR_{nUt}En-2lonE$	0	250	0		Programação do número de manobras limite manutenção [em centenas]	Permite definir um número de manobras após o qual é sinalizado o pedido de manutenção na saída AUX configurada como Manutenção ou Lâmpada cintilante e Manutenção

(\*) Na União Europeia deve-se aplicar a EN12453 para os limites de força, e a EN12445 para o método de medição.

(\*\*) As forças de impacto podem ser reduzidas através da utilização de bordas deformáveis.



(\*\*\*) Se o valor calculado for inferior a 30 cm, é configurado a 30 cm.

TABELA "B" - MENU LÓGICAS - (LÓGIC)

Lógica	Definição	Default	Barrar o ajuste efectuado	Opções
$t_{cA}$	Tempo de Fecho Automático	0	0	Lógica não activa
			1	Activa o fecho automático
$ch_{rAP}IdA$	Fecho rápido	0	0	Lógica não activa
			1	Fecha passados 3 segundos da desocupação das fotocélulas antes de aguardar o final do TCA definido

# MANUAL PARA A INSTALAÇÃO

D812201 00101\_05

Lógica	Definição	Default	Barrar o ajuste efectuado	Opções				
Pos. PASSO PASSO	Movimento passo-a-passo	0	0	As entradas configuradas como Start E, Start I, Ped funcionam com a lógica 4 passos.	<b>Movimento passo-a-passo</b>			
			1	As entradas configuradas como Start E, Start I, Ped funcionam com a lógica 3 passos. O impulso durante a fase de fecho se inverte o movimento.		<b>2 PASSOS</b>	<b>3 PASSOS</b>	<b>4 PASSOS</b>
			2	As entradas configuradas como Start E, Start I, Ped funcionam com a lógica 2 passos. A cada impulso inverte o movimento.	FECHADA	ABRE	ABRE	ABRE
					DURANTE O FECHO			STOP
				ABERTA		FECHA	FECHA	
				DURANTE ABERTURA	FECHA	STOP + TCA	STOP + TCA	
				DOPO STOP	ABRE	ABRE	ABRE	
PrERLL	Pré-alarme	0	0	A lâmpada cintilante acende-se contemporaneamente ao arranque do/s motor/es.				
			1	A lâmpada cintilante acende-se aproximadamente 3 segundos antes do arranque do/s motor/es.				
UoPo PrESEntE	Homem presente	0	0	Funcionamento por impulsos.				
			1	Funcionamento com Homem Presente. A entrada 61 é configurada como OPEN UP. A entrada 62 é configurada como CLOSE UP. A manobra continua enquanto for mantida a pressão nas teclas de OPEN UP ou CLOSE UP.  <b>ATENÇÃO: não estão activados os dispositivos de segurança.</b>				
			2	Funcionamento com Homem Presente Emergency. Normalmente funcionamento por impulsos. Se a placa falha os testes das seguranças (fotocélula ou perfil, Er0x) por 3 vezes consecutivas, é habilitado o funcionamento com Homem Presente ativo por 1 minuto após a liberação das teclas OPEN UP - CLOSE UP. A entrada 61 é configurada como OPEN UP. A entrada 62 é configurada como CLOSE UP.  <b>ATENÇÃO: com Homem Presente Emergency não estão activados os dispositivos de segurança.</b>				
bL. iPP.AP	Bloquei impulsos na abertura	0	0	O impulso das entradas configuradas como Start E, Start I, Ped têm efeito durante a abertura.				
			1	O impulso das entradas configuradas como Start E, Start I, Ped não têm efeito durante a abertura.				
bL. iPP.tcA	Bloqueia impulsos no TCA	0	0	O impulso das entradas configuradas como Start E, Start I, Ped têm efeito durante a pausa TCA..				
			1	O impulso das entradas configuradas como Start E, Start I, Ped têm efeito durante a pausa TCA..				
bL. iPP.ch	Bloqueia impulsos no fecho	0	0	O impulso das entradas configuradas como Start E, Start I, Ped têm efeito durante o fecho.				
			1	O impulso das entradas configuradas como Start E, Start I, Ped não têm efeito durante o fecho.				
Ice	Função Ice	0	0	O limiar de intervenção da protecção amperostop permanece fixo no valor programado.				
			1	A central executa automaticamente a cada arranque uma compensação do limiar de intervenção do alarme obstáculo. Verificar que o valor da força de impacto medido nos pontos previstos pela norma EN 12445, seja inferior ao indicado pela norma EN 12453. Em caso de dúvidas, deve-se utilizar dispositivos de segurança auxiliares. Esta função é útil no caso de instalações que funcionam a baixas temperaturas. <b>ATENÇÃO: após ter activado esta função é necessário efectuar uma manobra de autotest.</b>				
Inud IrE2. AP	Inversão direcção de abertura	0	0	Funcionamento standard (Veja Fig. Q, Ref. 1).				
			1	Inverte-se o sentido de abertura em relação ao funcionamento standard (Veja Fig. Q, Ref. 2)				
SAFE 1	Configuração da entrada de segurança SAFE 1. 72	0	0	Entrada configurada como Phot, fotocélula.				
			1	Entrada configurada como Phot test, fotocélula verificada.				
			2	Entrada configurada como Phot op, fotocélula activa apenas na abertura.				
			3	Entrada configurada como Phot op test, fotocélula verificada activa apenas na abertura.				
SAFE 2	Configuração da entrada de segurança SAFE 2. 74	6	4	Entrada configurada como Phot cl, fotocélula activa apenas no fecho.				
			5	Entrada configurada como Phot cl test, fotocélula verificada activa apenas no fecho.				
			6	Entrada configurada como Bar, perfil sensível.				
			7	Entrada configurada como Bar, perfil sensível verificado.				
			8	Entrada configurada como Bar 8k2.				
			9*	Entrada configurada como Bar OP, perfil sensível com inversão ativa apenas na abertura. No fecho obtém-se a paragem do movimento.				
			10*	Entrada configurada como Bar OP TEST, perfil sensível verificado com inversão ativa apenas na abertura. No fecho obtém-se a paragem do movimento.				
			11*	Entrada configurada como Bar OP 8K2, perfil sensível com inversão ativa apenas na abertura. No fecho obtém-se a paragem do movimento.				
			12*	Entrada configurada como Bar CL, perfil sensível com inversão ativa apenas no fecho. Na abertura obtém-se a paragem do movimento.				
			13*	Entrada configurada como Bar CL TEST, perfil sensível verificado com inversão ativa apenas no fecho. Na abertura obtém-se a paragem do movimento.				
			14*	Entrada configurada como Bar CL 8k2, perfil sensível com inversão ativa apenas no fecho. Na abertura obtém-se a paragem do movimento.				

# MANUAL PARA A INSTALAÇÃO

Lógica	Definição	Default	Barrar o ajuste efectuado	Opções
ic 1	Configuração da entrada de comando IC 1. 61	0	0	Entrada configurada como Start E.
			1	Entrada configurada como Start I.
			2	Entrada configurada como Open.
			3	Entrada configurada como Close.
ic 2	Configuração da entrada de comando IC 2. 62	4	4	Entrada configurada como Ped.
			5	Entrada configurada como Timer.
			6	Entrada configurada como Timer Pedonal.
AUX 0	Configuração da saída AUX 0. 20-21	6	0	Saída configurada como 2º Canal Rádio.
			1	Saída configurada como SCA, Indicador Luminoso de Portão aberto.
			2	Saída configurada como comando Luz de Cortesia.
AUX 3	Configuração da saída AUX 3. 26-27	0	3	Saída configurada como comando Luz de Zona.
			4	Saída configurada como Luz de escadas
			5	Saída configurada como Alarme
			6	Saída configurada como Lâmp. cintilante
			7	Saída configurada como Fechadura de lingueta
			8	Saída configurada como Fechadura de magneto
			9	Saída configurada como Manutenção
			10	Saída configurada como Lâmpada cintilante e Manutenção.
cod F 1550	Código Fixo	0	0	O receptor está configurado para o funcionamento na modalidade rolling-code. Não são aceites os Clones com Código Fixo.
			1	O receptor está configurado para o funcionamento na modalidade rolling-code. Não são aceites os Clones com Código Fixo.
n*UEL dE ProtE**o	Definição do nível de proteção	0	0	A - Não é necessária a password para aceder aos menus de programação B - Habilita a memorização dos transmissores via rádio. Esta modalidade é executada nas proximidades do quadro de comandos e não requer o acesso: 1- Premir em sequência a tecla escondida e a tecla normal (T1-T2-T3-T4) de um transmissor já memorizado no modo standard através do menu rádio. - Pressionar dentro de 10s a tecla escondida e a tecla normal (T1-T2-T3-T4) de um transmissor a memorizar. O receptor sai do modo programação passados 10s, dentro deste tempo é possível inserir outros transmissores novos repetindo o ponto anterior. C - Habilita a introdução automática via rádio dos clones. Permite aos clones gerados com programador universal e aos Replays programados de serem adicionados à memória do receptor. D - Habilita a introdução automática via rádio dos replays. Permite adicionar os Replays programados à memória do receptor. E - É possível modificar os parâmetros da placa via rede U-link
			1	A - É necessária a password para aceder aos menus de programação. A password predefinida é 1234. Permanecem invariadas, em relação ao funcionamento 0, as funções B - C - D - E
			2	A - É necessária a password para aceder aos menus de programação. A password predefinida é 1234. B - Desabilitada a memorização dos transmissores via rádio. C - Desabilitada a introdução automática via rádio dos clones. Permanecem invariadas, em relação ao funcionamento 0, as funções D - E
			3	A - É necessária a password para aceder aos menus de programação. A password predefinida é 1234. B - Desabilitada a memorização dos transmissores via rádio. D - Desabilitada a introdução automática via rádio dos Replays. Permanecem invariadas, em relação ao funcionamento 0, as funções C - E
			4	A - É necessária a password para aceder aos menus de programação. A password predefinida é 1234. B - Desabilitada a memorização dos transmissores via rádio. C - Desabilitada a introdução automática via rádio dos clones. D - Desabilitada a introdução automática via rádio dos Replays. E - É desabilitada a possibilidade de modificar os parâmetros da placa via rede U-link Os transmissores são memorizados apenas utilizando o menu rádio específico. IMPORTANTE: Tal elevado nível de segurança impede o acesso quer aos clones indesejados, quer às interferências rádio eventualmente presentes.
modo SERIAL	Modo serial (Identifica como se configura a placa numa conexão de rede BFT.)	0	0	SLAVE standard: a placa recebe e comunica comandos/diagnóstico/etc.
			1	MASTER standard: a placa envia comandos de activação (START, OPEN, CLOSE, PED, STOP) para as outras placas.
			2	SLAVE folhas contrapostas na rede local: a placa é o slave numa rede de folhas contrapostas sem módulo inteligente. (fig.R)
			3	MASTER folhas contrapostas na rede local: a placa é o master numa rede de folhas contrapostas sem módulo inteligente. (fig.R)
Ind Ir 1220	Endereço	0	[ ___ ]	Identifica o endereço de 0 a 119 da placa numa conexão de rede BFT local. (ver parágrafo MÓDULOS OPCIONAIS U-LINK)


# MANUAL PARA A INSTALAÇÃO

D812201 00101\_05

Lógica	Definição	Default	Barrar o ajuste efectuado	Opções
EHP11	Configuração da entrada EXPI1 na placa de expansão entradas/saídas 1-2	1	0	Entrada configurada como comando Start E.
			1	Entrada configurada como comando Start I.
			2	Entrada configurada como comando Open.
			3	Entrada configurada como comando Close.
			4	Entrada configurada como comando Ped.
			5	Entrada configurada como comando Timer.
			6	Entrada configurada como comando Timer Postigo.
			7	Entrada configurada como segurança Phot, fotocélula.
			8	Entrada configurada como segurança Phot op, fotocélula activa só na abertura.
			9	Entrada configurada como segurança Phot cl, fotocélula activa só no fecho.
			10	Entrada configurada como segurança Bar, perfil sensível.
			11*	Entrada configurada como segurança Bar OP, perfil sensível com inversão ativa apenas na abertura, no fecho obtém-se a paragem do movimento.
			12*	Entrada configurada como segurança Bar CL, perfil sensível com inversão ativa apenas no fecho, na abertura obtém-se a paragem do movimento.
			13*	Entrada configurada como segurança Phot test, fotocélula verificada. A entrada 3 (EXPI2) da placa de expansão entradas/saídas é comutada automaticamente na entrada verificação dispositivos de segurança. EXPFAULT1.
			14*	Entrada configurada como segurança Phot optest, fotocélula verificada activa apenas na abertura. A entrada 3 (EXPI2) da placa de expansão entradas/saídas é comutada automaticamente na entrada verificação dispositivos de segurança. EXPFAULT1.
			15*	Entrada configurada como segurança Phot cl test, fotocélula verificada activa apenas no fecho. A entrada 3 (EXPI2) da placa de expansão entradas/saídas é comutada automaticamente na entrada verificação dispositivos de segurança. EXPFAULT1.
			16*	Entrada configurada como segurança Bar, perfil sensível verificado. A entrada 3 (EXPI2) da placa de expansão entradas/saídas é comutada automaticamente na entrada verificação dispositivos de segurança. EXPFAULT1.
			17*	Entrada configurada como segurança Bar OP test, perfil sensível verificado com inversão ativa apenas na abertura, no fecho obtém-se a paragem do movimento. A entrada 3 (EXPI2) da placa de expansão entradas/saídas é comutada automaticamente na entrada verificação dispositivos de segurança. EXPFAULT1.
18*	Entrada configurada como segurança Bar CL test, perfil sensível verificado com inversão ativa apenas no fecho, na abertura obtém-se a paragem do movimento. A entrada 3 (EXPI2) da placa de expansão entradas/saídas é comutada automaticamente na entrada verificação dispositivos de segurança. EXPFAULT1.			
EHP12	Configuração da entrada EXPI2 na placa de expansão entradas/saídas 1-3	0	0	Entrada configurada como comando Start E.
			1	Entrada configurada como comando Start I.
			2	Entrada configurada como comando Open.
			3	Entrada configurada como comando Close.
			4	Entrada configurada como comando Ped.
			5	Entrada configurada como comando Timer.
			6	Entrada configurada como comando Timer Postigo.
			7	Entrada configurada como segurança Phot, fotocélula.
			8	Entrada configurada como segurança Phot op, fotocélula activa só na abertura.
			9	Entrada configurada como segurança Phot cl, fotocélula activa só no fecho.
			10	Entrada configurada como segurança Bar, perfil sensível.
			11*	Entrada configurada como segurança Bar OP, perfil sensível com inversão ativa apenas na abertura, no fecho obtém-se a paragem do movimento.
12*	Entrada configurada como segurança Bar CL, perfil sensível com inversão ativa apenas no fecho, na abertura obtém-se a paragem do movimento.			
EHP01	Configuração da saída EXPI2 na placa de expansão entradas/saídas 4-5	11	0	Saída configurada como 2º Canal Rádio.
			1	Saída configurada como SCA, Indicador Luminoso de Portão aberto.
			2	Saída configurada como comando Luz de Cortesia.
			3	Saída configurada como comando Luz de Zona.
EHP02	Configuração da saída EXPI2 na placa de expansão entradas/saídas 6-7	11	4	Saída configurada como Luz de escadas.
			5	Saída configurada como Alarme.
			6	Saída configurada como Lâmp. cintilante.
			7	Saída configurada como Fechadura de lingueta.
			8	Saída configurada como Fechadura de magneto.
			9	Saída configurada como Manutenção.
			10	Saída configurada como Lâmpada cintilante e Manutenção.
			11	Saída configurada como Gestão semáforo com placa TLB.
SENAFP-ELAPP.	Pré-cintilamento semáforo	0	0	Pré-cintilamento excluído.
			1	Luzes vermelhas intermitentes, por 3 segundos, no início da manobra.
SENAFP-ROSSO FISSO	Semáforo vermelho fixo	0	0	Luzes vermelhas apagadas com portão fechado.
			1	Luzes vermelhas acesas com portão fechado.

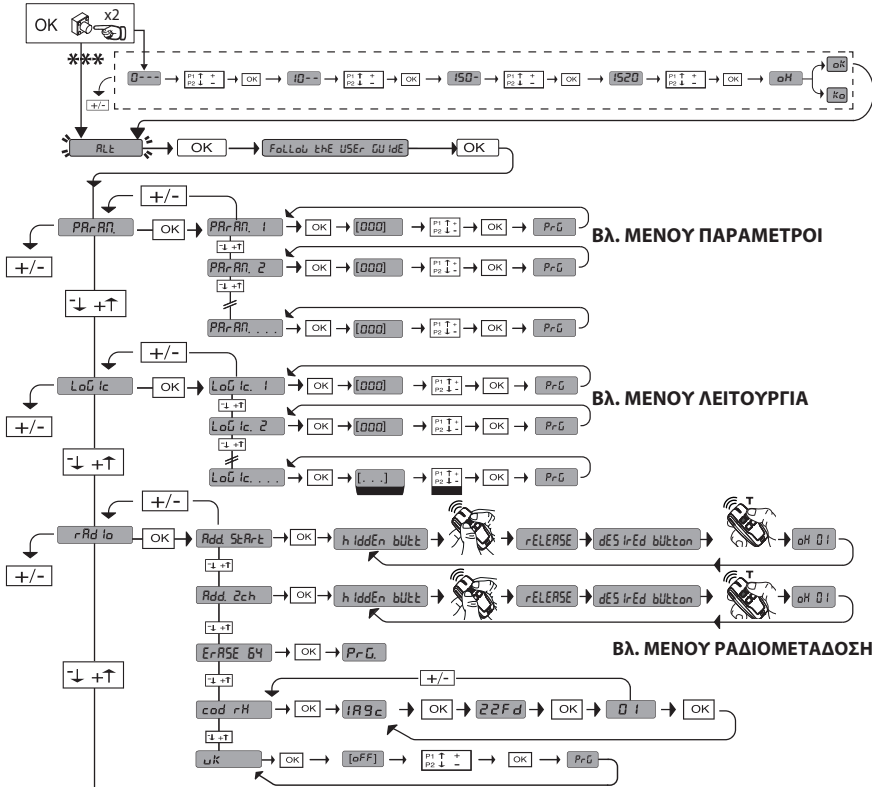
\* Ativo apenas em FW ≥ 2.10

TABELA "C" -MENU RÁDIO (r-Rd Ia)

Lógica	Descrição
RGG Start	<b>Adiciona a Tecla start</b> associa a tecla desejada ao comando Start
RGG 2ch	<b>Adiciona a Tecla 2ch</b> Associa a tecla desejada ao comando do 2º canal rádio. Se nenhuma saída estiver configurada como Saída 2º Canal Rádio, o 2º canal rádio comanda a abertura do postigo.
EL IP. 64	<b>Eliminar Lista</b>  <b>ATENÇÃO!</b> Remove completamente todos os transmissores memorizados da memória do receptor.
cod rH	<b>Leitura código receptor</b> Visualiza o código receptor necessário para a clonagem dos transmissores.
wk	<b>ON</b> = Habilita a programação à distância das placas por meio de um transmissores W LINK anteriormente memorizado. Esta habilitação permanece activa por 3 minutos desde a última pressão do transmissores W LINK. <b>OFF</b> = Programação W LINK desabilitada.

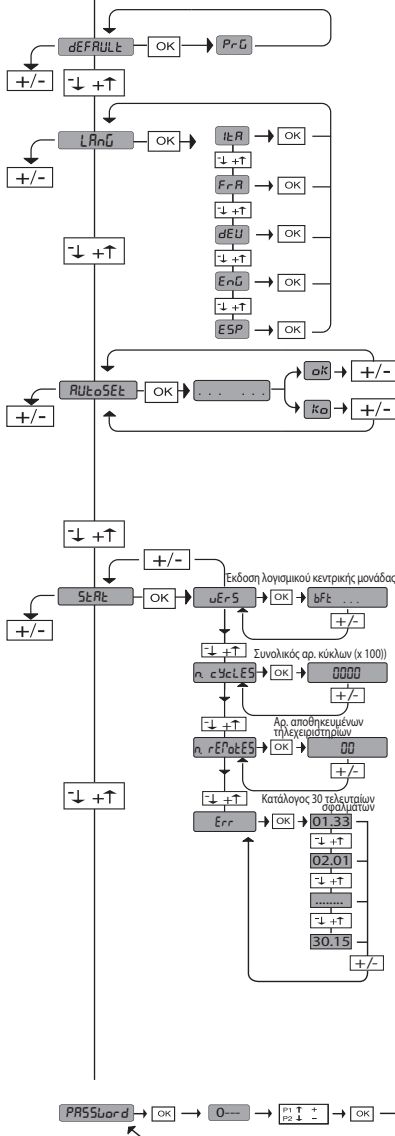
ΠΡΟΣΒΑΣΗ ΣΤΑ ΜΕΝΟΥ Fig. 2

\*\*\* Εισαγωγή κωδικού πρόσβασης.  
Ζητείται με τη λειτουργία Επίπεδο Προστασίας  
ρυθμισμένη σε 1, 2, 3, 4



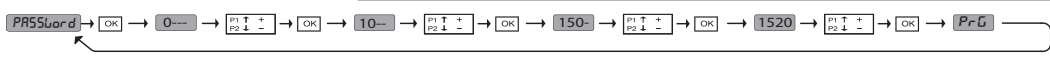
**ΥΠΟΜΝΗΜΑ**

- + ↑ Μετακίνηση επάνω
- ↓ Μετακίνηση κάτω
- OK ← Επιβεβαίωση / Αναμμα οθόνης
- Εξόδος Από Μενού



Codice diagnostica	Descrizione	Note
St r E	Ενεργοποίηση εισόδου εξωτερικού start START E	
St r I	Ενεργοποίηση εισόδου εσωτερικού start START I	
oPEn	Ενεργοποίηση εισόδου OPEN	
cL S	Ενεργοποίηση εισόδου CLOSE	
PEd	Ενεργοποίηση εισόδου πεζών PED	
t iPE	Ενεργοποίηση εισόδου TIMER	
St oP	Ενεργοποίηση εισόδου STOP	
PhoE	Ενεργοποίηση εισόδου φωτοκυττάρου PHOT	
PhoP	Ενεργοποίηση εισόδου φωτοκυττάρου κατά το άνοιγμα PHOT OP	
PhcL	Ενεργοποίηση εισόδου φωτοκυττάρου κατά το κλείσιμο PHOT CL	
bAR	Ενεργοποίηση εισόδου ανιχνευτή εμποδίων BAR	
bAr 2	Ενεργοποίηση εισόδου ανιχνευτή εμποδίων BAR στο μοτέρ slave (σύνδεση για αντίρροπα φύλλα)	
bAr o	Ενεργοποίηση εισόδου ανιχνευτή εμποδίων BAR με αντιστροφή ENERGH MONO KATA TO ANOIGMA ή, αν έχει διαμορφωθεί ως ανιχνευτής εμποδίων ελεγχμένος ενεργή μόνο κατά το άνοιγμα, Ενεργοποίηση της συσχετισμένης εισόδου FAULT	
bAr c	Ενεργοποίηση εισόδου ανιχνευτή εμποδίων BAR με αντιστροφή ENERGH MONO KATA TO KΛEΙΣΙΜO ή, αν έχει διαμορφωθεί ως ανιχνευτής εμποδίων ελεγχμένος ενεργή μόνο κατά το κλείσιμο, Ενεργοποίηση της συσχετισμένης εισόδου FAULT	
SWc	Ενεργοποίηση εισόδου τερματικού κλεισίματος του μοτέρ SWC	
SWo	Ενεργοποίηση εισόδου τερματικού ανοίγματος του μοτέρ SWO	
SEt	Η πλακέτα περιμένει να εκτελέσει έναν πλήρη κύκλο ανοίγματος-κλεισίματος χωρίς διακοπή από ενδιάμεσα stop ώστε να αποκτήσει την απαραίτητη ροπή για την κίνηση. ΠΡΟΣΟΧΗ! Η ανίχνευση του εμποδίου δεν είναι ενεργοποιημένη	
Er 01	Αποτυχία τεστ φωτοκυττάρων	Ελέγξτε τη σύνδεση φωτοκυττάρων και/ή τη ρύθμιση λειτουργιών
Er 02	Αποτυχία τεστ ανιχνευτή εμποδίων	Ελέγξτε τη σύνδεση ανιχνευτή εμποδίων και/ή τη ρύθμιση λειτουργιών
Er 03	Αποτυχία τεστ φωτοκυττάρων ανοίγματος	Ελέγξτε τη σύνδεση φωτοκυττάρων και/ή τη ρύθμιση παραμέτρων/λειτουργιών
Er 04	Αποτυχία τεστ φωτοκυττάρων κλεισίματος	Ελέγξτε τη σύνδεση φωτοκυττάρων και/ή τη ρύθμιση παραμέτρων/λειτουργιών
Er 05	Αποτυχία τεστ ανιχνευτή εμποδίων στο μοτέρ slave (σύνδεση για αντίρροπα φύλλα)	Ελέγξτε τη σύνδεση ανιχνευτών εμποδίων και/ή τη ρύθμιση παραμέτρων/λειτουργιών
Er 06	Αποτυχία τεστ ανιχνευτή εμποδίων 8k2	Ελέγξτε τη σύνδεση ανιχνευτών εμποδίων και/ή τη ρύθμιση παραμέτρων/λειτουργιών
Er 07	Αποτυχία τεστ ανιχνευτή εμποδίων κατά το άνοιγμα	Ελέγξτε τη σύνδεση ανιχνευτών εμποδίων και/ή τη ρύθμιση παραμέτρων/λειτουργιών
Er 08	Αποτυχία τεστ ανιχνευτή εμποδίων κατά το κλείσιμο	Ελέγξτε τη σύνδεση ανιχνευτών εμποδίων και/ή τη ρύθμιση παραμέτρων/λειτουργιών
Er 1H*	Σφάλμα τεστ hardware πλακέτας	- Ελέγξτε τις συνδέσεις στο μοτέρ - Προβλήματα hardware στην πλακέτα (απευθυνθείτε στο σέρβις)
Er 3H*	Αντιστροφή από εμπόδιο - Amperostop	Ελέγξτε τυχόν εμπόδια κατά μήκος της διαδρομής
Er 4H*	Θερμική ασφάλεια	Περιμένετε να κρυώσει το σύστημα αυτοματισμού
Er 5H*	Σφάλμα επικοινωνίας με συστήματα εξ αποστάσεως	Ελέγξτε τη σύνδεση με τα προαιρετικά συστήματα και/ή τις πλακέτες επέκτασης με σειριακές συνδέσεις
Er 70, Er 71, Er 74, Er 75	Εσωτερικό σφάλμα ελέγχου επιτήρησης συστήματος.	Δοκιμάστε να σβήσετε και να ανήψετε και πάλι την πλακέτα. Αν το πρόβλημα παραμένει, απευθυνθείτε στο σέρβις.
Er 72	Σφάλμα ορθότητας των παραμέτρων κεντρικής μονάδας (λειτουργίες και Παράμετροι)	Πέζοντας Ok η πλακέτα ανιχνεύει ανιχνευμένες ρυθμίσεις. Η πλακέτα θα συνεχίσει να λειτουργεί με τις ανιχνευμένες ρυθμίσεις. <b>Πρέπει να ελέγξετε τις ρυθμίσεις της πλακέτας</b> (Παράμετροι και Λειτουργίες).
Er 73	Σφάλμα στις παραμέτρους D-track	Πιέζοντας Ok η πλακέτα θα ξαναρχίσει να λειτουργεί με προκαθορισμένο D-track. <b>Είναι αναγκαία η εκτέλεση αυτορρύθμισης</b>
Er F0	Σφάλμα τερματικού	Ελέγξτε τις συνδέσεις των τερματικών
Er F1	Σφάλμα τερματικού πάντα ενεργό μετά την έναρξη της κίνησης	Ελέγξτε συνδέσεις τερματικών, συνδέσεις μοτέρ
Er F3	σφάλμα ρύθμισης των εισόδων SAFE	Ελέγξτε τη σωστή ρύθμιση των εισόδων SAFE

\* H = 0,1,...,9,A,B,C,D,E,F



ΕΛΛΗΝΙΚΑ

**1) ΓΕΝΙΚΑ**

Το μοτέρ **ARES ULTRA BT A** παρέχει μεγάλη ευελιξία εγκατάστασης χάρη στην εξαιρετικά χαμηλή θέση του πινιόν, στο μικρό του μέγεθος και στη ρύθμιση υψους και βάθους που διαθέτει. Ο ρυθμιζόμενος ηλεκτρονικός περιοριστής ροπής παρέχει ασφάλεια από σύνθλιψη. Ο χειροκίνητος χειρισμός έκτακτης ανάγκης μέσω μοχλό αποσύμπλεξης είναι εξαιρετικά απλό.

Η ακινητοποίηση ελέγχεται από πολωμένα μαγνητικά διαδρομής. Ο πίνακας χειριστηρίων **MERAK** διατίθεται από τον κατασκευαστή με τυπική ρύθμιση. Οποιαδήποτε μεταβολή πρέπει να πραγματοποιείται μέσω του προγραμματιστή με ενσωματωμένη οθόνη ή μέσω φορητού προγραμματιστή γενικής χρήσης.

Απολύτως συμβατό με τα πρωτόκολλα EELINK και U-LINK.

Τα βασικά χαρακτηριστικά είναι:

- Έλεγχος 1 μωτέρ χαμηλής τάσης
- Ανίχνευση εμποδίων
- Χωριστές εισοδοί για τις ασφάλειες
- Διαμορφώσιμοι εισοδοί ελέγχου
- Ενσωματωμένος δέκτης ραδιοσημάτων rolling-code με αναπαραγωγή πομπών.
- Η πλακέτα διαθέτει βάση ακροδεκτών αποσπώμενου τύπου για να διευκολύνεται η συντήρηση και η αντικατάσταση. Διατίθεται με σειρά τοποθετημένων βραχυκυκλωτήρων για να διευκολύνεται ο εγκαταστάτης στο έργο του. Οι βραχυκυκλωτήρες αφορούν τους ακροδέκτες: 70-71, 70-72, 70-74. Εάν οι ακροδέκτες αυτοί χρησιμοποιούνται, πρέπει να αφαιρεθούν οι αντίστοιχοι βραχυκυκλωτήρες.

**ΕΛΕΓΧΟΣ**

Ο πίνακας **MERAK** πραγματοποιεί έλεγχο (τεστ) των ρελέ τροφοδοσίας και των συστημάτων ασφαλείας (φωτοκύτταρα), πριν την εκτέλεση κάθε κύκλου ανοίγματος και κλεισίματος. Σε περίπτωση προβλήματος, ελέγξτε τη λειτουργία των συνδεδεμένων συστημάτων και τις καλωδιώσεις.

**2) ΤΕΧΝΙΚΑ ΧΑΡΑΚΤΗΡΙΣΤΙΚΑ**

	MOTEP	
	1000	1500
Τροφοδοσία	110-120V 50/60Hz 220-230V 50/60 Hz(*)	
Απορροφούμενη ισχύς	240W	400W
Μονάδα πινιόν <b>ARES</b>	4mm (18 δόντια)	4mm (18 δόντια)
Μονάδα πινιόν <b>ARES V</b>	4mm (25 δόντια)	4mm (25 δόντια)
Ταχύτητα πόρτας <b>ARES</b>	9m/min	9m/min
Ταχύτητα πόρτας <b>ARES V</b>	12m/min	12m/min
Μέγ. βάρος πόρτας <b>ARES</b>	1000 kg	1500 kg
Μέγ. βάρος πόρτας <b>ARES V</b>	500 kg	750 kg
Μέγ. ροπή	30Nm	35Nm
Αντίδραση στην κρούση	Ηλεκτρονικός περιοριστής ροπής	Ηλεκτρονικός περιοριστής ροπής
Λίπανση	Μόνιμη με γράσο	Μόνιμη με γράσο
Χειροκίνητος χειρισμός	Μηχανική αποσύμπλεξη με μοχλό	Μηχανική αποσύμπλεξη με μοχλό
Τύπος χρήσης	εντατική	εντατική
Εφειδρικές μπαταρίες (προαιρετικά)	2 μπαταρίες των 12V 1, 2Ah	2 μπαταρίες των 12V 1, 2Ah
Συνθήκες περιβάλλοντος	από -20°C έως +55°C	από -20°C έως +55°C
Βαθμός προστασίας	IP44	IP44
Θόρυβος	<70dBA	<70dBA
Βάρος ενεργοποιητή	7kg (≈70N)	7kg (≈70N)
Διαστάσεις	Βλέπε Fig. H	Βλέπε Fig.H
ΚΕΝΤΡΙΚΗ ΜΟΝΑΔΑ		
Μόνωση δικτύου/χαμηλή τάση	> 2MΩhm 500V ---	
Θερμοκρασία λειτουργίας	-20 / +55°C	
Θερμική προστασία	Λογισμικό	
Διηλεκτρική αντοχή	δίκτυο/bt 3750V~ επί 1 λεπτό	
Τροφοδοσία εξαρτημάτων	24V~(0,5 A μέγ. κατανάλωση)24V ~ safe	
AUX 0	Τροφοδοσία επαφής 24V~N.O. (1A max)	
AUX 3	Επαφή N.O. (24V~/1A max)	
Ασφάλειες	βλ. F	
Ενσωματωμένος ραδιοδέκτης Rolling-Code	συχνότητα 433.92MHz	
Ρύθμιση παραμέτρων και επιλογών	Οθόνη LCD /φορητός προγραμματιστής γενικής χρήσης	
Αρ. συνδυασμών	4 δις	
Μέγ.αριθμός προγραμματιζόμενων τηλεχειριστηρίων	63	

(\*) Ειδικές τάσεις τροφοδοσίας κατόπιν παραγγελίας.

Εκδόσεις πομπών που χρησιμοποιούνται: **Όλοιοπομποί ROLLING CODE που είναι συμβατοί με**  ((E-Ready))

**3) ΠΡΟΕΤΟΙΜΑΣΙΑ ΣΩΛΗΝΩΝ FIG.A**

Προετοιμάστε την ηλεκτρική εγκατάσταση σύμφωνα με τους ισχύοντες κανονισμούς CEI 64-8, IEC364, το πρότυπο HD384 και τους άλλους εθνικούς κανονισμούς.

**4) ΠΡΟΕΤΟΙΜΑΣΙΑ ΣΤΕΡΕΩΣΗΣ MOTEP FIG.B**

Προετοιμάστε μια εκκοπή για την πλάκα τσιμέντου στην οποία πρέπει να τοποθετηθούν οι εντατήρες τερμάτων τις αποστάσεις στην (FIG.B).

**5) ΑΦΑΙΡΕΣΗ ΚΑΛΥΜΜΑΤΟΣ FIG.C****5.1) ΤΟΠΟΘΕΤΗΣΗ MOTEP FIG.Γ1****6) ΤΟΠΟΘΕΤΗΣΗ ΕΞΑΡΤΗΜΑΤΟΣ ΜΕΤΑΔΟΣΗΣ FIG.D -D1**

Συνιστώμενοι τύποι κρεμαγιέρας (fig.1)

**7) ΚΕΝΤΡΑΡΙΣΜΑ ΚΡΕΜΑΓΙΕΡΑΣ ΩΣ ΠΡΟΣ ΤΟ ΠΙΝΙΟΝ FIG.J - K1 - L**

**ΚΙΝΔΥΝΟΣ - Η συγκόλληση πρέπει να γίνει από εξειδικευμένο τεχνικό που διαθέτει όλα τα ατομικά συστήματα προστασίας σύμφωνα με τους ισχύοντες κανονισμούς ασφαλείας FIG.K.**

**8) ΣΤΕΡΕΩΣΗ ΣΤΗΡΙΓΜΑΤΟΣ ΤΕΡΜΑΤΙΚΟΥ ΔΙΑΔΡΟΜΗΣ FIG.E****Στερέωση των τερματικών διαδρομής:**

- Στερεώστε το στήριγμα τερματικού διαδρομής στην κρεμαγιέρα όπως φαίνεται στην εικόνα FIG.D αρ.1.
- Στερεώστε το κουτί του μαγνητικού τερματικού διαδρομής στο στήριγμα τερματικού διαδρομής με τις βίδες και το έλασμα που παρέχονται όπως φαίνεται στην εικόνα FIG.E - Αρ.1
- Στερεώστε το στήριγμα τερματικού διαδρομής στην κρεμαγιέρα βιδώνοντας τις δύο μπροστινές βίδες που παρέχονται FIG.E - 2.

**Δεξιά τερματικό διαδρομής:**

- Στερεώστε το δεξιά μαγνητικό τερματικό διαδρομής "R" προσέχοντας ώστε να τηρήσετε τη μέγιστη απόσταση μεταξύ του κουτιού του μαγνητικού τερματικού διαδρομής και της μονάδας τερματικού διαδρομής, FIG.E.

**Αριστερό τερματικό διαδρομής:**

- Στερεώστε το αριστερό μαγνητικό τερματικό διαδρομής "L" προσέχοντας ώστε να τηρήσετε τη μέγιστη απόσταση μεταξύ του κουτιού του μαγνητικού τερματικού διαδρομής και της μονάδας τερματικού διαδρομής, FIG.E.

Προσοχή. Περνώντας στη διαμόρφωση λειτουργίας από δεξιά/αριστερό άνοιγμα, μην αντιστρέψετε τα στηρίγματα τερματικού διαδρομής.

**9) ΤΕΡΜΑΤΙΚΑ ΑΚΙΝΗΤΟΠΟΙΗΣΗΣ FIG.M**

**ΚΙΝΔΥΝΟΣ - Η πόρτα πρέπει να διαθέτει μηχανικά τερματικά ακινητοποίησης τόσο στο άνοιγμα όσο και στο κλείσιμο, έτσι ώστε να μην επιτρέπεται η έξοδος της από τον πάνω οδηγό. Τα τερματικά θα πρέπει να είναι στερεωμένα στο δάπεδο, λίγα εκατοστά πέρα από το σημείο ηλεκτρικής ακινητοποίησης.**

**10) ΧΕΙΡΟΚΙΝΗΤΗ ΑΠΟΣΥΜΠΛΕΞΗ (βλ. ΟΔΗΓΙΕΣ ΧΡΗΣΗΣ - FIG.3-).**

Προσοχή! Μη σπρώχνετε ΑΠΟΤΟΜΑ την πόρτα, αλλά ΣΥΝΟΔΕΨΤΕ την σε όλη τη διαδρομή της.

**11) ΣΥΝΔΕΣΗ ΒΑΣΗΣ ΑΚΡΟΔΕΚΤΩΝ Fig. N**

Αφού περάσετε τα κατάλληλα ηλεκτρικά καλώδια στα κανάλια και στερεώσετε τα διάφορα εξαρτήματα του αυτοματισμού στα επιλεγμένα σημεία, θα πρέπει να εκτελέσετε τη σύνδεση σύμφωνα με τις οδηγίες και τα σχέδια του εγχειριδίου οδηγίων. Συνδέστε τη φάση, το ουδέτερο και τη γείωση (υποχρεωτική). Το ηλεκτρικό καλώδιο πρέπει να ασφαλίσει στον ειδικό σφιγκτήρα (FIG.N-P1) ο αγωγός προστασίας (γείωση) με κίτρινο/πράσινο μανδύα πρέπει να συνδεθεί στον ειδικό ακροδέκτη (FIG.N-2).

ΠΡΟΕΙΔΟΠΟΙΗΣΕΙΣ - Για τις διαδικασίες καλωδίωσης και εγκατάστασης πρέπει να εφαρμόζονται οι ισχύοντες κανονισμοί και οι κανόνες της ορθής τεχνικής. Οι αγωγοί που τροφοδοτούνται με διαφορετικές τάσεις, πρέπει να διαχωρίζονται ή να μονώνονται κατάλληλα με πρόσθετη μόνωση τουλάχιστον 1mm. Οι αγωγοί πρέπει να στερεώνονται με πρόσθετο σύστημα κοντά στους ακροδέκτες, για παράδειγμα με δεικτικά καλώδια. Όλα τα καλώδια σύνδεσης πρέπει να διατηρούνται σε απόσταση ασφαλείας από τις ψύκτρες.

**11.1) ΤΟΠΙΚΑ ΧΕΙΡΙΣΤΗΡΙΑ Fig.F**

Με την οθόνη σβηστή, η πίεση του μπουτόν + ελέγχει ένα Open και του μπουτόν - ένα Close. Μια επιπλέον πίεση των μπουτόν, κατά την κίνηση του αυτοματισμού, ελέγχεται ένα STOP

**12) ΣΥΣΤΗΜΑΤΑ ΑΣΦΑΛΕΙΑΣ**

Σημείωση: χρησιμοποιείτε μόνο συστήματα ασφαλείας δέκτη με επαφή ελεύθερης εναλλαγής.

**12.1) ΕΛΕΓΜΕΝΑ ΣΥΣΤΗΜΑΤΑ Fig. 5****12.2) ΣΥΝΔΕΣΗ 1 ΜΗ ΕΛΕΓΜΕΝΟΥ ΖΕΥΓΟΥΣ ΦΩΤΟΚΥΤΤΑΡΩΝ FIG. G****13) ΠΡΟΣΒΑΣΗ ΣΤΟ ΑΠΛΟΠΟΙΗΜΕΝΟ ΜΕΝΟΥ: FIG.1****13.1) ΠΡΟΣΒΑΣΗ ΣΤΑ ΜΕΝΟΥ: FIG. 2****13.2) ΜΕΝΟΥ ΠΑΡΑΜΕΤΡΟΙ (P<sub>rr</sub>, P<sub>rl</sub>) (ΠΙΝΑΚΑΣ "Α" ΠΑΡΑΜΕΤΡΟΙ)****13.3) ΜΕΝΟΥ ΛΕΙΤΟΥΡΓΙΕΣ (L<sub>off</sub>, ic) (ΠΙΝΑΚΑΣ "Β" ΛΕΙΤΟΥΡΓΙΕΣ)****13.4) ΜΕΝΟΥ ΡΑΔΙΟΕΠΙΚΟΙΝΩΝΙΑ (r<sub>rd</sub>, id) (ΠΙΝΑΚΑΣ "C" ΡΑΔΙΟΕΠΙΚΟΙΝΩΝΙΑ) - ΣΗΜΑΤΙΚΗ ΣΗΜΕΙΩΣΗ: ΤΟΠΟΘΕΤΗΣΗ ΣΤΟΝ ΠΡΩΤΟ ΑΠΟΘΗΚΕΥΜΕΝΟ ΠΟΜΠΟ ΤΟ ΣΗΜΑ ΤΟΥ ΚΛΕΙΔΙΟΥ MASTER.**

Σε περίπτωση χειροκίνητου προγραμματισμού, ο πρώτος πομπός καθορίζει τον ΚΩΔΙΚΟ ΚΛΕΙΔΙΟΥ ΤΟΥ ΔΕΚΤΗ. Ο κωδικός αυτός είναι αναγκαίος για την αναπαραγωγή των ραδιοπομπών. Ο ενσωματωμένος δέκτης Clonix διαθέτει επίσης ορισμένες σημαντικές προηγμένες λειτουργίες:

- Αναπαραγωγή πομπού master (κυλιόμενος ή σταθερός κωδικός).
- Αναπαραγωγή για αντικατάσταση πομπών που έχουν καταχωρηθεί ήδη στο δέκτη.
- Διαχείριση βάσης δεδομένων πομπών.
- Διαχείριση ομάδας δεκτών.

Για τη χρήση αυτών των προηγμένων λειτουργιών συμβουλευθείτε τις οδηγίες του

## ΕΓΧΕΙΡΙΔΙΟ ΕΓΚΑΤΑΣΤΑΣΗΣ

	Ακροδέκτης	Ορισμός	Περιγραφή
τροφοδοσία	L	ΦΑΣΗ	Μονοφασική τροφοδοσία
	N	ΟΥΔΕΤΕΡΟΣ	
	JP31	ΠΡΩΤ ΜΕΤΑΣΧ	Σύνδεση πρωτεύοντος μετασχηματιστή,
	JP32		
	JP13	ΔΕΥΤ ΜΕΤΑΣΧ	Τροφοδοσία πλακέτας: 24V~ Δευτερεύον μετασχηματιστή
μοτέρ	10	MOT +	Σύνδεση μοτέρ 1.
	11	MOT -	
Aux	20	AUX 0 - ΤΡΟΦΟΔΟΣΙΑ ΕΠΑΦΗΣ 24V (N.O.) (1A MAX)	Διαμορφώσιμη έξοδος AUX 0 - Προκαθορισμένη ρύθμιση ΦΑΡΟΣ. 2° ΚΑΝΑΛΙ ΡΑΔΙΟΚΥΜΑΤΩΝ/ ΛΥΧΝΙΑ ΑΝΟΙΧΤΗΣ ΠΟΡΤΑΣ SCA/ Σήμα ΕΣΩΤΕΡΙΚΟΣ ΦΩΤΙΣΜΟΣ/ Σήμα ΦΩΤΙΣΜΟΣ ΖΩΝΗΣ/ ΦΩΤΙΣΜΟΣ ΚΛΙΜΑΚΟΣΤΑΣΙΟΥ/ ΣΥΝΑΓΕΡΜΟΣ ΑΝΟΙΧΤΗΣ ΠΟΡΤΑΣ/ ΦΑΡΟΣ/ ΑΥΤΟΜΑΤΗ ΗΛΕΚΤΡΙΚΗ ΚΛΕΙΔΑΡΙΑ/ ΗΛΕΚΤΡΙΚΗ ΚΛΕΙΔΑΡΙΑ ΜΕ ΜΑΓΝΗΤΗ/ ΣΥΝΤΗΡΗΣΗ/ ΦΑΡΟΣ ΚΑΙ ΣΥΝΤΗΡΗΣΗ. Ανατρέξτε στον πίνακα "Διαμόρφωση των εξόδων AUX".
	21		
	26	AUX 3 - ΕΛΕΥΘΕΡΗ ΕΠΑΦΗ (N.O.) (Max 24V 1A)	Διαμορφώσιμη έξοδος AUX 3 - Προκαθορισμένη Έξοδος 2° ΚΑΝΑΛΙ ΡΑΔΙΟΚΥΜΑΤΩΝ. 2° ΚΑΝΑΛΙ ΡΑΔΙΟΚΥΜΑΤΩΝ/ ΛΥΧΝΙΑ ΑΝΟΙΧΤΗΣ ΠΟΡΤΑΣ SCA/ Σήμα ΕΣΩΤΕΡΙΚΟΣ ΦΩΤΙΣΜΟΣ/ Σήμα ΦΩΤΙΣΜΟΣ ΖΩΝΗΣ/ ΦΩΤΙΣΜΟΣ ΚΛΙΜΑΚΟΣΤΑΣΙΟΥ/ ΣΥΝΑΓΕΡΜΟΣ ΑΝΟΙΧΤΗΣ ΠΟΡΤΑΣ/ ΦΑΡΟΣ/ ΑΥΤΟΜΑΤΗ ΗΛΕΚΤΡΙΚΗ ΚΛΕΙΔΑΡΙΑ/ ΗΛΕΚΤΡΙΚΗ ΚΛΕΙΔΑΡΙΑ ΜΕ ΜΑΓΝΗΤΗ/ ΣΥΝΤΗΡΗΣΗ/ ΦΑΡΟΣ ΚΑΙ ΣΥΝΤΗΡΗΣΗ. Ανατρέξτε στον πίνακα "Διαμόρφωση των εξόδων AUX".
	27		
Τερματικά διαδρομής	JP10	Τερματικά διαδρομής	Σύνδεση μονάδας τερματικού διαδρομής
τροφοδοσία εξαρτημάτων	50	24V~ (-)	Έξοδος τροφοδοσίας εξαρτημάτων.
	51	24~ (+)	
	52	24 Vsafe	Έξοδος τροφοδοσίας για ελεγμένα συστήματα ασφαλείας (πομπός φωτοκυττάρων και πομπός ανιχνευτή εμπόδων). Έξοδος ενεργή μόνο στον κύκλο λειτουργίας.
χειριστήρια	60	Ουδέτερος	Ουδέτερος εισόδων IC 1 και IC 2
	61	IC 1	Διαμορφώσιμη είσοδος εντολής 1 (N.O.) - Default START E. START E / START I / OPEN / CLOSE / PED / TIMER / TIMER PED Ανατρέξτε στον πίνακα "Διαμόρφωση των εισόδων εντολής".
	62	IC 2	Διαμορφώσιμη είσοδος εντολής 2 (N.O.) - Default PED. START E / START I / OPEN / CLOSE / PED / TIMER / TIMER PED Ανατρέξτε στον πίνακα "Διαμόρφωση των εισόδων εντολής".
Ασφάλειες	70	Ουδέτερος	Ουδέτερος εισόδων STOP, SAFE 1 και SAFE 2
	71	STOP	Η εντολή διακόπτει την κίνηση. (N.C.) Εάν δεν χρησιμοποιείται αφήστε το βραχυκυκλωτήρα στη θέση του.
	72	SAFE 1	Διαμορφώσιμη είσοδος ασφαλείας 1 (N.C.) - Default PHOT. PHOT / PHOT TEST / PHOT OP / PHOT OP TEST / PHOT CL / PHOT CL TEST / BAR / BAR TEST / BAR 8K2 / BAR OP / BAR OP TEST / BAR 8K2 OP / BAR CL / BAR CL TEST / BAR 8K2 CL Ανατρέξτε στον πίνακα "Διαμόρφωση των εισόδων ασφαλείας".
	73	FAULT 1	Είσοδος ελέγχου συστημάτων ασφαλείας συνδεδεμένων στο SAFE 1.
	74	SAFE 2	Διαμορφώσιμη είσοδος ασφαλείας 2 (N.C.) - Default BAR. PHOT / PHOT TEST / PHOT OP / PHOT OP TEST / PHOT CL / PHOT CL TEST / BAR / BAR TEST / BAR 8K2 / BAR OP / BAR OP TEST / BAR 8K2 OP / BAR CL / BAR CL TEST / BAR 8K2 CL Ανατρέξτε στον πίνακα "Διαμόρφωση των εισόδων ασφαλείας".
	75	FAULT 2	Είσοδος ελέγχου συστημάτων ασφαλείας συνδεδεμένων στο SAFE 2.
Κεραία	Y	ΚΕΡΑΙΑ	Είσοδος κεραίας.
	#	SHIELD	Χρησιμοποιείτε κεραία συντονισμένη στα 433MHz. Για τη σύνδεση Κεραίας-Δέκτη χρησιμοποιήστε ομοαξονικό καλώδιο RG58. Η παρουσία μεταλλικών όγκων κοντά στην κεραία, μπορεί να προκαλέσει παρεμβολές στη λήψη ραδιοκυμάτων. Σε περίπτωση χαμηλής εμβέλειας του πομπού, μετακινήστε την κεραία σε καταλληλότερο σημείο.

## Διαμόρφωση των εξόδων AUX

Λειτουργία Aux= 0 - Έξοδος 2ΟΥ ΚΑΝΑΛΙΟΥ ΡΑΔΙΟΚΥΜΑΤΩΝ.

Η επαφή παραμένει κλειστή για 1s με την ενεργοποίηση του 2ου καναλιού ραδιοκυμάτων.

Λειτουργία Aux= 1 - Έξοδος ΛΥΧΝΙΑΣ ΑΝΟΙΧΤΗΣ ΠΟΡΤΑΣ SCA.

Η επαφή παραμένει κλειστή κατά το άνοιγμα και με το φύλλο ανοικτό, διαλείπεται κατά το κλείσιμο, ανοικτή με το φύλλο κλειστό.

Λειτουργία Aux= 2 - Έξοδος σήματος ΕΣΩΤΕΡΙΚΟΥ ΦΩΤΙΣΜΟΥ.

Η επαφή παραμένει κλειστή για 90 δευτ. μετά την τελευταία κίνηση.

Λειτουργία Aux= 3 - Έξοδος σήματος ΦΩΤΙΣΜΟΥ ΖΩΝΗΣ.

Ο επαφή παραμένει κλειστή για όλη τη διάρκεια της κίνησης.

Λειτουργία Aux= 4 - Έξοδος ΦΩΤΙΣΜΟΥ ΚΛΙΜΑΚΟΣΤΑΣΙΟΥ.

Η επαφή παραμένει κλειστή για 1 δευτ. στην έναρξη της κίνησης.

Λειτουργία Aux= 5 - Έξοδος ΣΥΝΑΓΕΡΜΟΥ ΑΝΟΙΧΤΗΣ ΠΟΡΤΑΣ.

Η επαφή παραμένει κλειστή εάν το φύλλο της πόρτας παραμένει ανοικτό για διπλό χρόνο ως προς το ρυθμισμένο TCA.

Λειτουργία Aux= 6 - Έξοδος για ΦΑΡΟ.

Ο επαφή παραμένει κλειστή κατά τη διάρκεια της κίνησης των φύλλων της πόρτας.

Λειτουργία Aux= 7 - Έξοδος για ΑΥΤΟΜΑΤΗ ΗΛΕΚΤΡΙΚΗ ΚΛΕΙΔΑΡΙΑ.

Η επαφή παραμένει κλειστή για 2 δευτ. σε κάθε άνοιγμα.

Λειτουργία Aux= 8 - Έξοδος για ΗΛΕΚΤΡΙΚΗ ΚΛΕΙΔΑΡΙΑ ΜΕ ΜΑΓΝΗΤΗ.

Ο επαφή παραμένει κλειστή με την πόρτα κλειστή.

Λειτουργία Aux= 9 - Έξοδος ΣΥΝΤΗΡΗΣΗ.

Η επαφή παραμένει κλειστή όταν φτάσει στην τιμή που έχει ρυθμιστεί στην παράμετρο Συντήρηση, επισημαίνοντας την ανάγκη συντήρησης.

Λειτουργία Aux= 10 - Έξοδος ΦΑΡΟΣ ΚΑΙ ΣΥΝΤΗΡΗΣΗ επαφή παραμένει κλειστή κατά τη διάρκεια της κίνησης των φύλλων της πόρτας. Αν φτάσει στην τιμή που έχει ρυθμιστεί στην παράμετρο Συντήρηση, στο τέλος της κίνησης, με το φύλλο κλειστό, η επαφή για 4 φορές κλείνει για 10 δευτ. και ανοίγει για 5 δευτ. επισημαίνοντας την ανάγκη συντήρησης.

**Σημείωση: Σε περίπτωση που καμία έξοδος δεν έχει διαμορφωθεί ως Έξοδος 2ου Καναλι Ραδιοκυμάτων, το 2° κανάλι ραδιοκυμάτων ελέγχει το άνοιγμα πεζών.**

## Διαμόρφωση των εισόδων εντολής

Λειτουργία IC= 0 - Είσοδος διαμορφωμένη ως Start E. Λειτουργία σύμφωνα με τη διαδικασία 5tEP-bY-5tEP Γουερνέ. Εξωτερικό Start για τη διαχείριση φαναριού.

Λειτουργία IC= 1 - Είσοδος διαμορφωμένη ως Start I. Λειτουργία σύμφωνα με τη διαδικασία 5tEP-bY-5tEP Γουερνέ. Εσωτερικό Start για τη διαχείριση φαναριού.

Λειτουργία IC= 2 - Είσοδος διαμορφωμένη ως Open.

Η εντολή εκτελεί ένα άνοιγμα. Αν η είσοδος παραμένει κλειστή, τα φύλλα παραμένουν ανοικτά μέχρι το άνοιγμα της επαφής. Με ανοικτή επαφή, ο αυτοματισμός κλείνει μετά το χρόνο tca, αν έχει ενεργοποιηθεί.

Λειτουργία IC= 3 - Είσοδος διαμορφωμένη ως Close.

Η εντολή εκτελεί ένα κλείσιμο.

Λειτουργία IC= 4 - Είσοδος διαμορφωμένη ως Ped.

Η εντολή εκτελεί ένα μερικό άνοιγμα πεζών. Λειτουργία σύμφωνα με τη διαδικασία 5tEP-bY-5tEP Γουερνέ

Λειτουργία IC= 5 - Είσοδος διαμορφωμένη ως Timer.

Λειτουργία παρόμοια με την open αλλά το κλείσιμο είναι εξασφαλισμένο ακόμα και μετά από διακοπή ρεύματος.

Λειτουργία IC= 6 - Είσοδος διαμορφωμένη ως Timer Ped.

Η εντολή εκτελεί ένα μερικό άνοιγμα πεζών. Αν η είσοδος παραμένει κλειστή, το φύλλο παραμένει ανοικτό μέχρι το άνοιγμα της επαφής. Αν η είσοδος παραμένει κλειστή και ενεργοποιηθεί μια εντολή Start E, Start I ή Open εκτελείται μια πλήρης κίνηση για να αποκατασταθεί στη συνέχεια σε άνοιγμα πεζών. Το κλείσιμο είναι εξασφαλισμένο ακόμα και μετά από διακοπή ρεύματος.

## Διαμόρφωση των εισόδων ασφαλείας

<p>Λειτουργία SAFE=0 - Είσοδος διαμορφωμένη ως Phot, φωτοκύτταρο δεν επαληθεύονται (*) (Fig. S Ar. 1) Επιτρέπει τη σύνδεση των συστημάτων που δεν διαθέτουν συμπληρωματική επαφή ελέγχου. Σε περίπτωση σκίασης τα φωτοκύτταρα παραμένουν ενεργά τόσο κατά το άνοιγμα όσο και κατά το κλείσιμο. Η σκίαση του φωτοκυττάρου κατά το κλείσιμο, αντιστρέφει την κίνηση μόνο μετά την απελευθέρωση του φωτοκυττάρου. Εάν δεν χρησιμοποιείται αφήστε το βραχυκυκλωτήρα στη θέση του.</p> <p>Λειτουργία SAFE=1 - Είσοδος διαμορφωμένη ως Phot test, ελεγμένο φωτοκύτταρο (Fig. S, Ar. 2). Ενεργοποιεί τον έλεγχο των φωτοκυττάρων στην αρχή της κίνησης. Σε περίπτωση σκίασης τα φωτοκύτταρα παραμένουν ενεργά τόσο κατά το άνοιγμα όσο και κατά το κλείσιμο. Η σκίαση του φωτοκυττάρου κατά το κλείσιμο, αντιστρέφει την κίνηση μόνο μετά την απελευθέρωση του φωτοκυττάρου.</p> <p>Λειτουργία SAFE=2 - Είσοδος διαμορφωμένη ως Phot or, φωτοκύτταρο ενεργοποιημένο μόνο κατά το άνοιγμα δεν επαληθεύονται (*) (Fig. S, Ar. 1) Επιτρέπει τη σύνδεση των συστημάτων που δεν διαθέτουν συμπληρωματική επαφή ελέγχου. Σε περίπτωση σκίασης διακόπτεται η λειτουργία του φωτοκυττάρου κατά το κλείσιμο. Κατά τη φάση ανοίγματος μπλοκάρει την κίνηση για τη διάρκεια σκίασης του φωτοκυττάρου. Εάν δεν χρησιμοποιείται αφήστε το βραχυκυκλωτήρα στη θέση του.</p> <p>Λειτουργία SAFE=3 - Είσοδος διαμορφωμένη ως Phot or test, φωτοκύτταρο ελεγμένο και ενεργοποιημένο μόνο κατά το άνοιγμα (Fig. S, Ar. 2). Ενεργοποιεί τον έλεγχο των φωτοκυττάρων στην αρχή της κίνησης. Σε περίπτωση σκίασης διακόπτεται η λειτουργία του φωτοκυττάρου κατά το κλείσιμο. Κατά τη φάση ανοίγματος μπλοκάρει την κίνηση για τη διάρκεια σκίασης του φωτοκυττάρου.</p> <p>Λειτουργία SAFE=4 - Είσοδος διαμορφωμένη ως Phot cl, φωτοκύτταρο ενεργοποιημένο μόνο κατά το κλείσιμο δεν επαληθεύονται (*) (Fig. S, Ar. 1) Επιτρέπει τη σύνδεση των συστημάτων που δεν διαθέτουν συμπληρωματική επαφή ελέγχου. Σε περίπτωση σκίασης διακόπτεται η λειτουργία του φωτοκυττάρου κατά το άνοιγμα. Σε φάση κλεισίματος αντιστρέφει αμέσως την κίνηση. Εάν δεν χρησιμοποιείται αφήστε το βραχυκυκλωτήρα στη θέση του.</p> <p>Λειτουργία SAFE=5 - Είσοδος διαμορφωμένη ως Phot cl test, φωτοκύτταρο ελεγμένο και ενεργοποιημένο μόνο κατά το κλείσιμο (Fig. S, Ar. 2). Ενεργοποιεί τον έλεγχο των φωτοκυττάρων στην αρχή της κίνησης. Σε περίπτωση σκίασης διακόπτεται η λειτουργία του φωτοκυττάρου κατά το άνοιγμα. Σε φάση κλεισίματος αντιστρέφει αμέσως την κίνηση.</p> <p>Λειτουργία SAFE=6 - Είσοδος διαμορφωμένη ως Bar, ανιχνευτής εμποδίων δεν επαληθεύονται (*) (Fig. S Ar. 3) Επιτρέπει τη σύνδεση των συστημάτων που δεν διαθέτουν συμπληρωματική επαφή ελέγχου. Η εντολή αντιστρέφει την κίνηση για 2 δευτ. Εάν δεν χρησιμοποιείται αφήστε το βραχυκυκλωτήρα στη θέση του.</p> <p>Λειτουργία SAFE=7 - Είσοδος διαμορφωμένη ως Bar, ελεγμένος ανιχνευτής εμποδίων (Fig. S, Ar. 4). Ενεργοποιεί τον έλεγχο των ανιχνευτών εμποδίων στην αρχή της κίνησης. Η εντολή αντιστρέφει την κίνηση για 2 δευτ.</p> <p>Λειτουργία SAFE=8 - Είσοδος διαμορφωμένη ως Bar 8k2 (Fig. S, Ar. 5). Είσοδος για ωμικό άκρο 8K2. Η εντολή αντιστρέφει την κίνηση για 2 δευτ.</p> <p>Λειτουργία SAFE=9 Είσοδος διαμορφωμένη ως Bar or, ενεργοποιημένος ανιχνευτής εμποδίων με αντιστροφή μόνο κατά το άνοιγμα, εάν ενεργοποιηθεί κατά το κλείσιμο προκαλεί την ακινητοποίηση του αυτόματου μηχανισμού (STOP) (Fig.O, ar. 3). Επιτρέπει τη σύνδεση των συστημάτων που δεν διαθέτουν συμπληρωματική επαφή ελέγχου. Η επέμβαση σε φάση ανοίγματος προκαλεί την αντιστροφή της κίνησης για 2 δευτ., η επέμβαση σε φάση κλεισίματος προκαλεί την ακινητοποίηση.</p> <p>Λειτουργία SAFE=10 Είσοδος διαμορφωμένη ως Bar or test, ενεργοποιημένος ελεγμένος ανιχνευτής εμποδίων με αντιστροφή μόνο κατά το άνοιγμα, εάν ενεργοποιηθεί κατά το κλείσιμο προκαλεί την ακινητοποίηση του αυτόματου μηχανισμού (STOP) (Fig.D, ar. 4). Ενεργοποιεί τον έλεγχο των ανιχνευτών εμποδίων στην αρχή της κίνησης. Η επέμβαση σε φάση ανοίγματος προκαλεί την αντιστροφή της κίνησης για 2 δευτ., η επέμβαση σε φάση κλεισίματος προκαλεί την ακινητοποίηση.</p> <p>Λειτουργία SAFE=11 Είσοδος διαμορφωμένη ως Bar 8k2 or, ενεργοποιημένος ανιχνευτής 8k2 με αντιστροφή μόνο κατά το άνοιγμα, εάν ενεργοποιηθεί κατά το κλείσιμο προκαλεί την ακινητοποίηση του αυτόματου μηχανισμού (Fig.O, ar. 5). Η επέμβαση σε φάση ανοίγματος προκαλεί την αντιστροφή της κίνησης για 2 δευτ., η επέμβαση σε φάση κλεισίματος προκαλεί την ακινητοποίηση.</p> <p>Λειτουργία SAFE=12 Είσοδος διαμορφωμένη ως Bar cl, ενεργοποιημένος ανιχνευτής εμποδίων με αντιστροφή μόνο κατά το κλείσιμο, εάν ενεργοποιηθεί κατά το άνοιγμα προκαλεί την ακινητοποίηση του αυτόματου μηχανισμού (STOP) (Fig.D, ar. 3). Επιτρέπει τη σύνδεση των συστημάτων που δεν διαθέτουν συμπληρωματική επαφή ελέγχου. Η επέμβαση σε φάση κλεισίματος προκαλεί την αντιστροφή της κίνησης για 2 δευτ., η επέμβαση σε φάση ανοίγματος προκαλεί την ακινητοποίηση.</p> <p>Λειτουργία SAFE=13 Είσοδος διαμορφωμένη ως Bar cl test, ενεργοποιημένος ελεγμένος ανιχνευτής εμποδίων με αντιστροφή μόνο κατά το κλείσιμο, εάν ενεργοποιηθεί κατά το άνοιγμα προκαλεί την ακινητοποίηση του αυτόματου μηχανισμού (STOP) (Fig.D, ar. 4). Ενεργοποιεί τον έλεγχο των ανιχνευτών εμποδίων στην αρχή της κίνησης. Η επέμβαση σε φάση κλεισίματος προκαλεί την αντιστροφή της κίνησης για 2 δευτ., η επέμβαση σε φάση ανοίγματος προκαλεί την ακινητοποίηση.</p> <p>Λειτουργία SAFE=14 Είσοδος διαμορφωμένη ως Bar 8k2 cl, ενεργοποιημένος ανιχνευτής 8k2 με αντιστροφή μόνο κατά το κλείσιμο, εάν ενεργοποιηθεί κατά το άνοιγμα προκαλεί την ακινητοποίηση του αυτόματου μηχανισμού (STOP) (Fig.D, ar. 5). Η επέμβαση σε φάση κλεισίματος προκαλεί την αντιστροφή της κίνησης για 2 δευτ., η επέμβαση σε φάση ανοίγματος προκαλεί την ακινητοποίηση.</p>
--

(\*) Σε περίπτωση εγκατάστασης συστημάτων τύπου "D" (όπως ορίζονται από το EN12453), συνδεδεμένα με μη ελεγμένο τρόπο, φροντίστε ώστε να γίνεται υποχρεωτική συντήρηση τουλάχιστον κάθε έξι μήνες.

φορητού προγραμματιστή γενικής χρήσης και του Οδηγού προγραμματισμού δεκτών.

**13.5) ΜΕΝΟΥ ΠΡΟΚΑΘΟΡΙΣΜΕΝΕΣ (dEFRIULt)**

Επαναφέρει την κεντρική μονάδα στις προκαθορισμένες ρυθμίσεις (DEFAULT). Μετά την επαναφορά είναι αναγκαία η εκ νέου εκτέλεση της αυτορρύθμισης (AUTOSSET).

**13.6) ΜΕΝΟΥ ΓΛΩΣΣΑ (L RnGWRGE)**

Επιτρέπει την επιλογή της γλώσσας στην οθόνη του προγραμματιστή.

**13.7) ΜΕΝΟΥ ΑΥΤΟΡΡΥΘΜΙΣΗ (RiUoSEt)**

- Για την επίτευξη καλύτερων αποτελεσμάτων, συνιστάται η εκτέλεση της αυτορρύθμισης με τα μοτέρ σε κατάσταση ηρεμίας (δηλαδή χωρίς να έχουν υπερθερμανθεί από σημαντικό αριθμό συνεχόμενων κύκλων).
- Εκτελέστε έναν κύκλο αυτορρύθμισης από το ειδικό μενού.
- Μόλις πατηθεί το μπουτόν OK εμφανίζεται το μήνυμα "... ..", η κεντρική μονάδα εκτελεί την κίνηση ανοίγματος και στη συνέχεια του κλεισίματος, κατά τη διάρκεια των οποίων ρυθμίζεται αυτόματα η ελάχιστη τιμή αναγκαίας ροπής για την κίνηση του φύλλου.
- Ο αριθμός αναγκαίων κινήσεων στο autotset μπορεί να κυμαίνεται από 1 έως 3. Κατά τη διάρκεια της φάσης αυτής πρέπει να αποφεύγεται η σκίαση των φωτοκυττάρων, καθώς και η χρήση των χειριστηρίων START, STOP και της οθόνης. Η ταυτόχρονη πίεση των μπουτόν + και - κατά τη φάση αυτή μπλοκάρει τον αυτοματισμό και εξέρχεται από το autotset εμφανίζοντας KO.
- Στο τέλος της διαδικασίας η κεντρική μονάδα ελέγχου ρυθμίζει αυτόματα τις ιδανικές τιμές ροπής. Ελέγξτε και ενδεχομένως αλλάξτε τις τιμές σύμφωνα με τις οδηγίες προγραμματισμού.

**⚠️ ΠΡΟΣΟΧΗ!!** Βεβαιωθείτε ότι η τιμή της δύναμης κρούσης που μετρείται στα σημεία τα οποία ορίζει το πρότυπο EN12445, είναι κατώτερη από την τιμή που προβλέπει το πρότυπο EN 12453.

**⚠️** Οι δυνάμεις κρούσης μπορούν να μειωθούν με τη χρήση παραμορφώσιμων άκρων.

**⚠️ Προσοχή!!** Κατά τη διάρκεια της αυτορρύθμισης η λειτουργία ανίχνευσης εμποδίων δεν είναι ενεργή. Ο εγκαταστάτης πρέπει να ελέγχει την κίνηση του αυτοματισμού και να μην επιτρέπει σε κανέναν να πλησιάσει ή να σταθεί εντός της ακτίνας δράσης του μηχανισμού.

**13.8) ΣΕΙΡΑ ΕΛΕΓΧΩΝ ΕΓΚΑΤΑΣΤΑΣΗΣ**

- Εκτελέστε το AUTOSSET (\*)
- Ελέγξτε τις δυνάμεις κρούσης: αν τηρούνται τα όρια (\*\*) μεταβείτε στο σημείο 10 διαφορετικά
- Προσαρμόστε ενδεχομένως τις παραμέτρους ταχύτητας και ευαισθησίας (δύναμη): βλέπε πίνακα παραμέτρων.
- Ελέγξτε και πάλι τις δυνάμεις κρούσης: αν τηρούνται τα όρια (\*\*) μεταβείτε στο σημείο 10 διαφορετικά
- Εφαρμόστε έναν παθητικό ανιχνευτή εμποδίων
- Ελέγξτε και πάλι τις δυνάμεις κρούσης: αν τηρούνται τα όρια (\*\*) μεταβείτε στο σημείο 10 διαφορετικά
- Εφαρμόστε συστήματα προστασίας ευαίσθητα στην πίεση ή στον ηλεκτρισμό (π.χ. ενεργός ανιχνευτής εμποδίων)
- Ελέγξτε και πάλι τις δυνάμεις κρούσης: αν τηρούνται τα όρια (\*\*) μεταβείτε στο σημείο 10 διαφορετικά
- Επιτρέψτε την κίνηση του μηχανισμού μόνο στη λειτουργία "Άτομο Παρόν"

10. Βεβαιωθείτε ότι όλα τα συστήματα ανίχνευσης στην περιοχή κίνησης λειτουργούν σωστά

(\*) Πριν εκτελέσετε το autotset βεβαιωθείτε ότι έχετε κάνει σωστά όλες τις ενέργειες τοποθέτησης και θέσης σε κατάσταση ασφαλείας όπως αναφέρονται στις προειδοποιήσεις εγκατάστασης στο εγχειρίδιο του συστήματος κίνησης.

(\*\*) Ανάλογα με την ανάλυση των κινδύνων μπορεί να είναι απαραίτητη η εφαρμογή ευαίσθητων συστημάτων προστασίας

**13.9) ΜΕΝΟΥ ΣΤΑΤΙΣΤΙΚΩΝ (SEREt)**

Εμφανίζει την έκδοση της πλακέτας, τον αριθμό των συνολικών κύκλων (σε εκατοντάδες), τον αριθμό των αποθηκευμένων πομπών και τα 30 τελευταία σφάλματα (τα 2 πρώτα ψηφία αντιστοιχούν στη θέση και τα 2 τελευταία στον κωδικό σφάλματος). Το σφάλμα 01 είναι το πιο πρόσφατο.

**13.10) ΜΕΝΟΥ PASSWORD (PR55word)**

Επιτρέπει την εισαγωγή ενός κωδικού πρόσβασης για τον προγραμματισμό της πλακέτας μέσω δικτύου «U-link».

Με τη λειτουργία "ΕΠΙΠΕΔΟ ΠΡΟΣΤΑΣΙΑΣ" ρυθμισμένη σε 1,2,3,4 απαιτείται ο κωδικός πρόσβασης για την πρόσβαση στα μενού προγραμματισμού. Μετά από 10 αποτυχημένες συνεχόμενες προσπάθειες πρόσβασης θα πρέπει να περιμένετε 3 λεπτά για μια νέα προσπάθεια. Κατά την περίοδο αυτή σε κάθε προσπάθεια πρόσβασης στην οθόνη εμφανίζεται το "BLOC". Ο προκαθορισμένος κωδικός πρόσβασης είναι 1234.

**14) ΣΥΝΔΕΣΗ ΜΕ ΠΛΑΚΕΤΕΣ ΕΠΕΚΤΑΣΗΣ ΚΑΙ ΦΟΡΗΤΟ ΠΡΟΓΡΑΜΜΑΤΙΣΤΗ ΓΕΝΙΚΗΣ ΧΡΗΣΗΣ ΜΟΝΤΕΛΟ > V1.40 (Fig.O)** Ανατρέξτε στο ειδικό εγχειρίδιο.

**ΠΡΟΣΟΧΗ!** Η λανθασμένη ρύθμιση μπορεί να προκαλέσει ατυχήματα ή βλάβες.

**15) ΠΡΟΑΙΡΕΤΙΚΕΣ ΜΟΝΑΔΕΣ U-LINK**

Συμβουλευθείτε τις οδηγίες των μονάδων U-link

**15.1) ΑΝΤΙΠΡΟΠΑ ΣΥΡΟΜΕΝΑ ΦΥΛΛΑ (Fig.P)**

Συμβουλευθείτε τις οδηγίες των μονάδων U-link.

ΣΗΜΕΙΩΣΗ: Στην πλακέτα που έχει οριστεί ως Slave, η είσοδος Ανιχνευτής εμποδίων (Ανιχνευτής εμποδίου/ Δοκιμή Ανιχνευτή εμποδίου/ Ανιχνευτής εμποδίου 8k2), πρέπει να διαμορφωθεί μόνο στο SAFE2.

**16) ΑΝΤΙΣΤΡΟΦΗ ΤΗΣ ΚΑΤΕΥΘΥΝΣΗΣ ΑΝΟΙΓΜΑΤΟΣ (Fig.Q)****17) ΕΠΑΝΑΦΟΡΑ ΤΩΝ ΕΡΓΟΣΤΑΣΙΑΚΩΝ ΡΥΘΜΙΣΕΩΝ (Fig.R)**




**ΠΡΟΣΟΧΗ!** Επαναφέρει την κεντρική μονάδα στις εργοστασιακές τιμές και διαγράφονται όλοι οι πομποί από τη μνήμη.

ΠΡΟΣΟΧΗ! Η λανθασμένη ρύθμιση μπορεί να προκαλέσει ατυχήματα ή βλάβες.

- Διακόψτε την τάση στην πλακέτα (Fig.R ar.1)
- Ανοίξτε την είσοδο Stop και πιέστε ταυτόχρονα τα μπουτόν - και OK (Fig.R ar.2)
- Δώστε τάση στην πλακέτα (Fig.R ar.3)
- Στην οθόνη εμφανίζεται το RST, εντός 3 δευτ. επιβεβαιώστε πιέζοντας τα μπουτόν OK (Fig.R ar.4)
- Περιμένετε μέχρι να ολοκληρωθεί η διαδικασία (Fig.R ar.5)
- Η διαδικασία ολοκληρώθηκε (Fig.R ar.6)

## ΕΓΧΕΙΡΙΔΙΟ ΕΓΚΑΤΑΣΤΑΣΗΣ

ΠΙΝΑΚΑΣ "Α" - ΜΕΝΟΥ ΠΑΡΑΜΕΤΡΟΙ - (PR-RF)

Παράμετρος	min.	max.	Default	Προσωπ.	Ορισμός	Περιγραφή
εcR	0	120	10		Χρόνος αυτόματου κλεισίματος [s]	Χρόνος αναμονής πριν το αυτόματο κλείσιμο.
εrFLGhε. cLrε	1	180	40		Χρόνος εκκένωσης ζώνης φαναριού [s]	Χρόνος εκκένωσης της ζώνης που υπόκειται σε έλεγχο κυκλοφορίας από το φανάρι.
oPd iSt. SlouD	1(***)	50	10		Απόσταση προσέγγισης κατά το άνοιγμα [%]	Απόσταση προσέγγισης κατά το άνοιγμα του/των μοτέρ, ως ποσοστό της συνολικής διαδρομής. ΠΡΟΣΟΧΗ: Μετά την τροποποίηση της παραμέτρου θα είναι απαραίτητη μια πλήρη διαδρομή χωρίς διακοπές. ΠΡΟΣΟΧΗ: με το "SET" στην οθόνη η ανίχνευση του εμποδίου δεν είναι ενεργοποιημένη.
cLd iSt. SlouD	1(***)	50	10		Απόσταση προσέγγισης κατά το κλείσιμο [%]	Απόσταση προσέγγισης κατά το κλείσιμο του/των μοτέρ, ως ποσοστό της συνολικής διαδρομής. ΠΡΟΣΟΧΗ: Μετά την τροποποίηση της παραμέτρου θα είναι απαραίτητη μια πλήρη διαδρομή χωρίς διακοπές. ΠΡΟΣΟΧΗ: με το "SET" στην οθόνη η ανίχνευση του εμποδίου δεν είναι ενεργοποιημένη.
d iSt.dEcεL	0	50	15		Απόσταση επιβράδυνσης [%]	Απόσταση επιβράδυνσης (διέλευση από την κανονική ταχύτητα λειτουργίας στην ταχύτητα προσέγγισης) τόσο κατά το άνοιγμα όσο και κατά το κλείσιμο του/των μοτέρ, που μετράται ως ποσοστό της συνολικής διαδρομής. ΠΡΟΣΟΧΗ: Μετά την τροποποίηση της παραμέτρου θα είναι απαραίτητη μια πλήρη διαδρομή χωρίς διακοπές. ΠΡΟΣΟΧΗ: με το "SET" στην οθόνη η ανίχνευση του εμποδίου δεν είναι ενεργοποιημένη.
PRrε iRL oPEr iNu	10	99	20		Μερικό άνοιγμα [%]	Απόσταση μερικού ανοίγματος ως ποσοστό του συνολικού ανοίγματος, μετά από ενεργοποίηση της εντολής πεζών PED.
oPForcε	1	99	50		Δύναμη φύλλου/ων κατά το άνοιγμα [%]	Δύναμη που εξασκείται από το/τα φύλλο/α κατά το άνοιγμα. Είναι το ποσοστό της παρεχόμενης δύναμης, πέρα από εκείνη που έχει αποθηκευτεί κατά το autose (και που ενημερώθηκε στη συνέχεια), πριν προκαλέσει ένα συναγερμό εμποδίου. Η παράμετρος επιλέγεται αυτόματα από το autose.  ΠΡΟΣΟΧΗ: Επηρεάζει απευθείας στη δύναμη κρούσης; βεβαιωθείτε ότι με την επιλεγμένη τιμή τηρούνται οι ισχύοντες κανονισμοί ασφαλείας (*). Εν ανάγκη εγκαταστήστε συστήματα ασφαλείας για την προστασία από σύνθλιψη(**).
cL5Forcε	1	99	50		Δύναμη φύλλου/ων κατά το κλείσιμο [%]	Δύναμη που εξασκείται από το/τα φύλλο/α κατά το κλείσιμο. Είναι το ποσοστό της παρεχόμενης δύναμης, πέρα από εκείνη που έχει αποθηκευτεί κατά το autose (και που ενημερώθηκε στη συνέχεια), πριν προκαλέσει ένα συναγερμό εμποδίου. Η παράμετρος επιλέγεται αυτόματα από το autose.  ΠΡΟΣΟΧΗ: Επηρεάζει απευθείας στη δύναμη κρούσης; βεβαιωθείτε ότι με την επιλεγμένη τιμή τηρούνται οι ισχύοντες κανονισμοί ασφαλείας (*). Εν ανάγκη εγκαταστήστε συστήματα ασφαλείας για την προστασία από σύνθλιψη (**).
oP5Lud. Forcε	1	99	50		Δύναμη φύλλου/ων κατά το άνοιγμα με επιβράδυνση [%]	"Δύναμη που εξασκείται από το/τα φύλλο/α κατά το άνοιγμα σε ταχύτητα επιβράδυνσης" Είναι το ποσοστό της παρεχόμενης δύναμης, πέρα από εκείνη που έχει αποθηκευτεί κατά το autose (και που ενημερώθηκε στη συνέχεια), πριν προκαλέσει ένα συναγερμό εμποδίου. Η παράμετρος επιλέγεται αυτόματα από το autose.  ΠΡΟΣΟΧΗ: Επηρεάζει απευθείας στη δύναμη κρούσης; βεβαιωθείτε ότι με την επιλεγμένη τιμή τηρούνται οι ισχύοντες κανονισμοί ασφαλείας (*). Εν ανάγκη εγκαταστήστε συστήματα ασφαλείας για την προστασία από σύνθλιψη(**).
cL55Lud. Forcε	1	99	50		Δύναμη φύλλου/ων κατά το κλείσιμο με επιβράδυνση [%]	"Δύναμη που εξασκείται από το/τα φύλλο/α κατά το κλείσιμο σε ταχύτητα επιβράδυνσης." Είναι το ποσοστό της παρεχόμενης δύναμης, πέρα από εκείνη που έχει αποθηκευτεί κατά το autose (και που ενημερώθηκε στη συνέχεια), πριν προκαλέσει ένα συναγερμό εμποδίου. Η παράμετρος επιλέγεται αυτόματα από το autose.  ΠΡΟΣΟΧΗ: Επηρεάζει απευθείας στη δύναμη κρούσης; βεβαιωθείτε ότι με την επιλεγμένη τιμή τηρούνται οι ισχύοντες κανονισμοί ασφαλείας (*). Εν ανάγκη εγκαταστήστε συστήματα ασφαλείας για την προστασία από σύνθλιψη (**).
oP SPEEd	15	99	99		Ταχύτητα ανοίγματος [%]	Ποσοστό της μέγιστης ταχύτητας που πρέπει να επιτευχθεί κατά το άνοιγμα από το/τα μοτ έρ. ΠΡΟΣΟΧΗ: Μετά την τροποποίηση της παραμέτρου θα είναι απαραίτητη μια πλήρη διαδρομή χωρίς διακοπές. ΠΡΟΣΟΧΗ: με το "SET" στην οθόνη η ανίχνευση του εμποδίου δεν είναι ενεργοποιημένη.
cL SPEEd	15	99	99		Ταχύτητα κλεισίματος [%]	Ποσοστό της μέγιστης ταχύτητας που πρέπει να επιτευχθεί κατά το κλείσιμο από το/τα μοτέρ. ΠΡΟΣΟΧΗ: Μετά την τροποποίηση της παραμέτρου θα είναι απαραίτητη μια πλήρη διαδρομή χωρίς διακοπές. ΠΡΟΣΟΧΗ: με το "SET" στην οθόνη η ανίχνευση του εμποδίου δεν είναι ενεργοποιημένη.
Slou SPEEd	15	30	25		Ταχύτητα προσέγγισης [%]	Ταχύτητα του/των μοτέρ κατά το άνοιγμα και κατά το κλείσιμο στη φάση προσέγγισης, που μετράται ως ποσοστό της μέγιστης κανονικής ταχύτητας λειτουργίας. ΠΡΟΣΟΧΗ: Μετά την τροποποίηση της παραμέτρου θα είναι απαραίτητη μια πλήρη διαδρομή χωρίς διακοπές. ΠΡΟΣΟΧΗ: Με το "SET" στην οθόνη η ανίχνευση του εμποδίου δεν είναι ενεργοποιημένη.
PR iNεEnRncε	0	250	0		Προγραμματισμός αριθμού κινήσεων ορίου συντήρησης [σε εκατοντάδες]	Επιτρέπει τη ρύθμιση ενός αριθμού κινήσεων πάνω από τον οποίο επισημαίνεται η ανάγκη συντήρησης στην έξοδο AUX που έχει διαμορφωθεί ως Συντήρηση ή Φάρος και Συντήρηση.

(\*) Στην Ευρωπαϊκή Ένωση εφαρμόστε το πρότυπο EN12453 για τα όρια της δύναμης και το EN12445 για τη μέθοδο μέτρησης.

(\*\*) Οι δυνάμεις κρούσης μπορούν να μειωθούν με τη χρήση παραμορφώσιμων άκρων.

(\*\*\*) Εάν η υπολογιζόμενη τιμή είναι μικρότερη από 30 cm, ρυθμίζεται στα 30 cm.

## ΕΓΧΕΙΡΙΔΙΟ ΕΓΚΑΤΑΣΤΑΣΗΣ

ΠΙΝΑΚΑΣ "B" - ΜΕΝΟΥ ΛΕΙΤΟΥΡΓΙΕΣ - (LαC ic)

Λειτουργία	Ορισμός	De-fault	Σημειώστε τη ρύθμιση	Επιλογές																											
εcR	Χρόνος Αυτόματου Κλεισίματος	0	0	Λειτουργία απενεργοποιημένη																											
			1	Ενεργοποιεί το αυτόματο κλείσιμο																											
FRSt cLS.	Γρήγορο κλείσιμο	0	0	Λειτουργία απενεργοποιημένη																											
			1	Κλείνει 3 δευτερόλεπτα μετά την απενεργοποίηση των φωτοκυττάρων χωρίς αναμονή του επιλεγμένου περιθωρίου TCA																											
StEP-by-StEP ΡουεRνε	Κίνηση βήμα βήμα	0	0	Οι εισοδοί που έχουν διαμορφωθεί ως Start E, Start I, Ped λειτουργούν με τη διαδικασία 4 βημάτων.																											
			1	Οι εισοδοί που έχουν διαμορφωθεί ως Start E, Start I, Ped λειτουργούν με τη διαδικασία 3 βημάτων. Το σήμα κατά τη φάση κλεισίματος αντιστρέφει την κίνηση.																											
			2	Οι εισοδοί που έχουν διαμορφωθεί ως Start E, Start I, Ped λειτουργούν με τη διαδικασία 2 βημάτων. Σε κάθε σήμα αντιστρέφει την κίνηση.																											
				<table border="1"> <thead> <tr> <th colspan="4">κίνηση βήμα-βήμα</th> </tr> <tr> <th></th> <th>2 ΒΗΜΑΤΑ</th> <th>3 ΒΗΜΑΤΑ</th> <th>4 ΒΗΜΑΤΑ</th> </tr> </thead> <tbody> <tr> <td>ΚΛΕΙΣΤΗ</td> <td>ΑΝΟΙΓΜΑ</td> <td>ΑΝΟΙΓΜΑ</td> <td>ΑΝΟΙΓΜΑ</td> </tr> <tr> <td>ΣΕ ΚΛΕΙΣΙΜΟ</td> <td>ΑΝΟΙΓΜΑ</td> <td>ΑΝΟΙΓΜΑ</td> <td>STOPS</td> </tr> <tr> <td>ΑΝΟΙΧΤΗ</td> <td rowspan="2">ΚΛΕΙΣΙΜΟ</td> <td>ΚΛΕΙΣΙΜΟ</td> <td>ΚΛΕΙΣΙΜΟ</td> </tr> <tr> <td>ΣΕ ΑΝΟΙΓΜΑ</td> <td>STOP + TCA</td> <td>STOP + TCA</td> </tr> <tr> <td>ΜΕΤΑ ΑΠΟ STOP</td> <td>ΑΝΟΙΓΜΑ</td> <td>ΑΝΟΙΓΜΑ</td> <td>ΑΝΟΙΓΜΑ</td> </tr> </tbody> </table>	κίνηση βήμα-βήμα					2 ΒΗΜΑΤΑ	3 ΒΗΜΑΤΑ	4 ΒΗΜΑΤΑ	ΚΛΕΙΣΤΗ	ΑΝΟΙΓΜΑ	ΑΝΟΙΓΜΑ	ΑΝΟΙΓΜΑ	ΣΕ ΚΛΕΙΣΙΜΟ	ΑΝΟΙΓΜΑ	ΑΝΟΙΓΜΑ	STOPS	ΑΝΟΙΧΤΗ	ΚΛΕΙΣΙΜΟ	ΚΛΕΙΣΙΜΟ	ΚΛΕΙΣΙΜΟ	ΣΕ ΑΝΟΙΓΜΑ	STOP + TCA	STOP + TCA	ΜΕΤΑ ΑΠΟ STOP	ΑΝΟΙΓΜΑ	ΑΝΟΙΓΜΑ	ΑΝΟΙΓΜΑ
κίνηση βήμα-βήμα																															
	2 ΒΗΜΑΤΑ	3 ΒΗΜΑΤΑ	4 ΒΗΜΑΤΑ																												
ΚΛΕΙΣΤΗ	ΑΝΟΙΓΜΑ	ΑΝΟΙΓΜΑ	ΑΝΟΙΓΜΑ																												
ΣΕ ΚΛΕΙΣΙΜΟ	ΑΝΟΙΓΜΑ	ΑΝΟΙΓΜΑ	STOPS																												
ΑΝΟΙΧΤΗ	ΚΛΕΙΣΙΜΟ	ΚΛΕΙΣΙΜΟ	ΚΛΕΙΣΙΜΟ																												
ΣΕ ΑΝΟΙΓΜΑ		STOP + TCA	STOP + TCA																												
ΜΕΤΑ ΑΠΟ STOP	ΑΝΟΙΓΜΑ	ΑΝΟΙΓΜΑ	ΑΝΟΙΓΜΑ																												
PrE-RLRrP	Προειδοποίηση	0	0	Ο φάρος ανάβει ταυτόχρονα με την εκκίνηση του/των μοτέρ.																											
			1	Ο φάρος ανάβει περίπου 3 δευτερόλεπτα πριν την εκκίνηση του/των μοτέρ.																											
hold-to-run	Παρουσία ατόμου	0	0	Λειτουργία με σήματα.																											
			1	Λειτουργία με Άτομο Παρόν. Η είσοδος 61 διαμορφώνεται ως OPEN UP. Η είσοδος 62 διαμορφώνεται ως CLOSE UP. Η κίνηση συνεχίζεται όσο διατηρείται η πίεση στα μπουτόν OPEN UP ή CLOSE UP																											
			2	Λειτουργία Άτομο Παρόν Emergency. Λειτουργία συνήθως με σήματα. Αν η πλακέτα δεν περάσει τον έλεγχο των ασφαλειών (φωτοκύτταρο ή ανιχνευτής εμποδίων, Er0x) για 3 συνεχόμενες φορές, ενεργοποιείται η λειτουργία με Άτομο Παρόν για 1 λεπτό αφού αφήσετε τα μπουτόν OPEN UP - CLOSE UP. Η είσοδος 61 διαμορφώνεται ως OPEN UP. Η είσοδος 62 διαμορφώνεται ως CLOSE UP																											
				<p> <b>ΠΡΟΣΟΧΗ: οι ασφάλειες δεν είναι ενεργές. safety devices are not enabled.</b></p> <p> <b>ΠΡΟΣΟΧΗ: με Άτομο Παρόν Emergency οι ασφάλειες δεν είναι ενεργές.</b></p>																											
ibl oPEn	Κλειδώμα σημάτων κατά το άνοιγμα	0	0	Το σήμα των εισόδων που έχουν διαμορφωθεί ως Start E, Start I, Ped επιδρά κατά το άνοιγμα.																											
			1	Το σήμα των εισόδων που έχουν διαμορφωθεί ως Start E, Start I, Ped δεν επιδρά κατά το άνοιγμα.																											
* ibL εcR	Κλειδώμα σημάτων σε TCA	0	0	Το σήμα των εισόδων που έχουν διαμορφωθεί ως Start E, Start I, Ped επιδρά κατά την παύση TCA.																											
			1	Το σήμα των εισόδων που έχουν διαμορφωθεί ως Start E, Start I, Ped δεν επιδρά κατά την παύση TCA.																											
ibl cLoSE	Κλειδώμα σημάτων κατά το κλείσιμο	0	0	Το σήμα των εισόδων που έχουν διαμορφωθεί ως Start E, Start I, Ped επιδρά κατά το κλείσιμο.																											
			1	Το σήμα των εισόδων που έχουν διαμορφωθεί ως Start E, Start I, Ped δεν επιδρά κατά το κλείσιμο.																											
ice	Λειτουργία Ice	0	0	Το όριο επέμβασης της προστασίας amperostop παραμένει σταθερό στην επιλεγμένη τιμή.																											
			1	Η κεντρική μονάδα εκτελεί αυτόματα σε κάθε εκκίνηση μια αντιστάθμιση του ορίου επέμβασης του συναγερμού εμποδίου. Βεβαιωθείτε ότι η τιμή της δύναμης κρούσης που μετρείται στα σημεία τα οποία ορίζει το πρότυπο EN12445, είναι κατώτερη από την τιμή που προβλέπει το πρότυπο EN 12453. Σε περίπτωση αμφιβολίας χρησιμοποιήστε βοηθητικά συστήματα ασφαλείας. Η λειτουργία αυτή είναι χρήσιμη σε περίπτωση εγκαταστάσεων σε χαμηλές θερμοκρασίες. <b>ΠΡΟΣΟΧΗ: μετά την ενεργοποίηση αυτής της λειτουργίας πρέπει να εκτελέσετε έναν κύκλο αυτορρύθμισης.</b>																											
oPEn in othEr d irEcT.	Αντιστροφή κατεύθυνσης ανοίγματος	0	0	Στάνταρ λειτουργία (Βλέπε Fig. Q, Ap. 1).																											
			1	Αντιστρέφεται η κατεύθυνση ανοίγματος σε σχέση με τη στάνταρ λειτουργία (Βλ. Fig. Q, Ap. 2)																											

D812201 00101\_05

## ΕΓΧΕΙΡΙΔΙΟ ΕΓΚΑΤΑΣΤΑΣΗΣ

Λειτουργία	Ορισμός	De-fault	Σημειώστε τη ρύθμιση	Επιλογές
SAFE 1	Διαμόρφωση της εισόδου ασφαλείας SAFE 1. 72	0	0	Είσοδος διαμορφωμένη ως Phot, φωτοκύτταρο.
			1	Είσοδος διαμορφωμένη ως Phot test, φωτοκύτταρο ελεγμένο.
			2	Είσοδος διαμορφωμένη ως Phot op, φωτοκύτταρο ενεργοποιημένο μόνο κατά το άνοιγμα.
			3	Είσοδος διαμορφωμένη ως Phot op test, φωτοκύτταρο ελεγμένο και ενεργοποιημένο μόνο κατά το άνοιγμα.
SAFE 2	Διαμόρφωση της εισόδου ασφαλείας SAFE 2. 74	6	4	Είσοδος διαμορφωμένη ως Phot cl, φωτοκύτταρο ενεργοποιημένο μόνο κατά το κλείσιμο.
			5	Είσοδος διαμορφωμένη ως Phot cl test, φωτοκύτταρο ελεγμένο και ενεργοποιημένο μόνο κατά το κλείσιμο.
			6	Είσοδος διαμορφωμένη ως Bar, ανιχνευτής εμποδίων.
			7	Είσοδος διαμορφωμένη ως Bar, ελεγμένος ανιχνευτής εμποδίων.
			8	Είσοδος διαμορφωμένη ως Bar 8k2.
			9*	Είσοδος διαμορφωμένη ως Bar OP, ανιχνευτής εμποδίων με αντιστροφή ενεργοποιημένος μόνο κατά το άνοιγμα. Κατά το κλείσιμο προκαλεί stop της κίνησης.
			10*	Είσοδος διαμορφωμένη ως Bar OP TEST, ελεγμένος ανιχνευτής εμποδίων με αντιστροφή ενεργοποιημένος μόνο κατά το άνοιγμα. Κατά το κλείσιμο προκαλεί stop της κίνησης.
			11*	Είσοδος διαμορφωμένη ως Bar OP 8k2, ανιχνευτής εμποδίων με αντιστροφή ενεργοποιημένος μόνο κατά το άνοιγμα. Κατά το κλείσιμο προκαλεί stop της κίνησης.
			12*	Είσοδος διαμορφωμένη ως Bar CL, ανιχνευτής εμποδίων με αντιστροφή ενεργοποιημένος μόνο κατά το κλείσιμο. Κατά το άνοιγμα προκαλεί stop της κίνησης.
			13*	Είσοδος διαμορφωμένη ως Bar CL TEST, ελεγμένος ανιχνευτής εμποδίων με αντιστροφή ενεργοποιημένος μόνο κατά το κλείσιμο. Κατά το άνοιγμα προκαλεί stop της κίνησης.
14*	Είσοδος διαμορφωμένη ως Bar CL 8k2, ανιχνευτής εμποδίων με αντιστροφή ενεργοποιημένος μόνο κατά το κλείσιμο. Κατά το άνοιγμα προκαλεί stop της κίνησης.			
IC 1	Διαμόρφωση της εισόδου σήματος IC 1. 61	0	0	Είσοδος διαμορφωμένη ως Start E.
			1	Είσοδος διαμορφωμένη ως Start I.
			2	Είσοδος διαμορφωμένη ως Open.
			3	Είσοδος διαμορφωμένη ως Close.
IC 2	Διαμόρφωση της εισόδου σήματος IC 2. 62	4	4	Είσοδος διαμορφωμένη ως Ped.
			5	Είσοδος διαμορφωμένη ως Timer.
			6	Είσοδος διαμορφωμένη ως Timer Πεζών.
AUX 0	Διαμόρφωση της εξόδου AUX 0. 20-21	6	0	Έξοδος διαμορφωμένη ως 2° κανάλι ραδιοκυμάτων.
			1	Έξοδος διαμορφωμένη ως SCA, Λυχνία Ανοιχτής Πόρτας.
			2	Έξοδος διαμορφωμένη ως σήμα Εσωτερικός Φωτισμός.
			3	Έξοδος διαμορφωμένη ως σήμα Φωτισμός Ζώνης.
			4	Έξοδος διαμορφωμένη ως φωτισμός κλιμακοστασίου
AUX 3	Διαμόρφωση της εξόδου AUX 3. 26-27	0	5	Έξοδος διαμορφωμένη ως συναγερμός
			6	Έξοδος διαμορφωμένη ως φάρος
			7	Έξοδος διαμορφωμένη ως αυτόματη κλειδαριά.
			8	Έξοδος διαμορφωμένη ως κλειδαριά με μαγνήτη.
			9	Έξοδος διαμορφωμένη ως Συντήρηση
			10	Έξοδος διαμορφωμένη ως Φάρος και Συντήρηση.
F IHEd codE	Σταθερός Κωδικός	0	0	Ο δέκτης είναι διαμορφωμένος για λειτουργία με κυλιόμενο κωδικό (rolling-code). Δεν γίνονται αποδεκτοί οι Κλώνοι με Σταθερό κωδικό.
			1	Ο δέκτης είναι διαμορφωμένος για λειτουργία με σταθερό κωδικό. Γίνονται αποδεκτοί οι Κλώνοι με Σταθερό κωδικό.

## ΕΓΧΕΙΡΙΔΙΟ ΕΓΚΑΤΑΣΤΑΣΗΣ

D812201 00101\_05


Λειτουργία	Ορισμός	De-fault	Σημειώστε τη ρύθμιση	Επιλογές
Protect Ion LEVEL	Ρύθμιση του επιπέδου προστασίας	0		A - Δεν απαιτείται ο κωδικός πρόσβασης για την πρόσβαση στα μενού προγραμματισμού B - Ενεργοποιεί την αποθήκευση των πομπών μέσω ραδιοκυμάτων. Η λειτουργία εκτελείται κοντά στον πίνακα χειρισμού και δεν απαιτεί την πρόσβαση: - Πιέστε διαδοχικά το κρυφό μπουτόν και το κανονικό μπουτόν (T1-T2-T3-T4) ενός ήδη αποθηκευμένου πομπού σε λειτουργία στάνταρ μέσω του μενού ραδιοεπικοινωνία. - Πιέστε εντός 10 δευτ. το κρυφό μπουτόν και το κανονικό μπουτόν (T1-T2-T3-T4) ενός πομπού προς αποθήκευση. Ο δέκτης διακόπτει τη λειτουργία προγραμματισμού μετά από 10 δευτ. Εντός του χρόνου αυτού μπορείτε να προγραμματίσετε και νέους πομπούς επαναλαμβάνοντας το προηγούμενο σημείο. C - Ενεργοποιεί την αυτόματη εισαγωγή μέσω ραδιοκυμάτων των κλώνων. Επιτρέπει στους κλώνους που έχουν δημιουργηθεί μέσω προγραμματιστή γενικής χρήσης και στα προγραμματισμένα Replay να προστεθούν στη μνήμη του δέκτη. D - Ενεργοποιεί την αυτόματη εισαγωγή μέσω ραδιοκυμάτων των replay. Επιτρέπει στα προγραμματισμένα Replay να προστεθούν στη μνήμη του δέκτη. E - Είναι δυνατό να αλλάξετε τις παραμέτρους της πλακέτας μέσω δικτύου U-link
			1	A - Απαιτείται ο κωδικός πρόσβασης για την πρόσβαση στα μενού προγραμματισμού. Ο προκαθορισμένος κωδικός πρόσβασης είναι 1234. Παραμένουν αμετάβλητες, σε σχέση με τη λειτουργία 0, οι λειτουργίες B - C - D - E
			2	A - Απαιτείται ο κωδικός πρόσβασης για την πρόσβαση στα μενού προγραμματισμού. Ο προκαθορισμένος κωδικός πρόσβασης είναι 1234. B - Απενεργοποιεί την αποθήκευση των πομπών μέσω ραδιοκυμάτων. C - Απενεργοποιεί την αυτόματη εισαγωγή μέσω ραδιοκυμάτων των κλώνων. Παραμένουν αμετάβλητες, σε σχέση με τη λειτουργία 0, οι λειτουργίες D - E
			3	A - Απαιτείται ο κωδικός πρόσβασης για την πρόσβαση στα μενού προγραμματισμού. Ο προκαθορισμένος κωδικός πρόσβασης είναι 1234. B - Απενεργοποιεί την αποθήκευση των πομπών μέσω ραδιοκυμάτων. D - Απενεργοποιεί την αυτόματη εισαγωγή μέσω ραδιοκυμάτων των Replay. Παραμένουν αμετάβλητες, σε σχέση με τη λειτουργία 0, οι λειτουργίες C - E
			4	A - Απαιτείται ο κωδικός πρόσβασης για την πρόσβαση στα μενού προγραμματισμού. Ο προκαθορισμένος κωδικός πρόσβασης είναι 1234. B - Απενεργοποιεί την αποθήκευση των πομπών μέσω ραδιοκυμάτων. C - Απενεργοποιεί την αυτόματη εισαγωγή μέσω ραδιοκυμάτων των κλώνων. D - Απενεργοποιεί την αυτόματη εισαγωγή μέσω ραδιοκυμάτων των Replay. E - Απενεργοποιείται η δυνατότητα τροποποίησης των παραμέτρων της πλακέτας μέσω δικτύου U-link Οι πομποί αποθηκεύονται μόνο μέσω του ειδικού μενού Ραδιοεπικοινωνία. ΣΗΜΑΝΤΙΚΟ: Το υψηλό επίπεδο ασφαλείας εμποδίζει την πρόσβαση τόσο των ανεπιθύμητων κλώνων όσο και των ενδεχόμενων ραδιοπαρεμβολών.
SERIAL Mode	Σειριακή λειτουργία. (Προσδιορίζει πως διαμορφώνεται η πλακέτα σε μια σύνδεση δικτύου BFT.)	0	0	SLAVE standard: η πλακέτα δέχεται και στέλνει σήματα/διάγνωση/κλπ.
			1	MASTER standard: η πλακέτα στέλνει σήματα ενεργοποίησης (START, OPEN, CLOSE, PED, STOP) σε άλλες πλακέτες.
			2	SLAVE αντίρροπων φύλλων σε τοπικό δίκτυο: η πλακέτα είναι το slave σε ένα δίκτυο αντίρροπων φύλλων χωρίς έξυπνη μονάδα. (fig.R)
			3	MASTER αντίρροπων φύλλων σε τοπικό δίκτυο: η πλακέτα είναι το master σε ένα δίκτυο αντίρροπων φύλλων χωρίς έξυπνη μονάδα. (fig.R)
ADDRESS	Διεύθυνση	0	[ ____ ]	Προσδιορίζει τη διεύθυνση από 0 έως 119 της πλακέτας σε μια σύνδεση τοπικού δικτύου BFT. (βλέπε παράγραφο ΠΡΟΑΙΡΕΤΙΚΕΣ ΜΟΝΑΔΕΣ U-LINK)
EXP 11	Διαμόρφωση της εισόδου EXP11 στην πλακέτα επέκτασης εισόδων/ εξόδων 1-2	1	0	Είσοδος διαμορφωμένη ως σήμα Start E.
			1	Είσοδος διαμορφωμένη ως σήμα Start I.
			2	Είσοδος διαμορφωμένη ως σήμα Open.
			3	Είσοδος διαμορφωμένη ως σήμα Close.
			4	Είσοδος διαμορφωμένη ως σήμα Ped.
			5	Είσοδος διαμορφωμένη ως σήμα Timer.
			6	Είσοδος διαμορφωμένη ως σήμα Timer Πεζών.
			7	Είσοδος διαμορφωμένη ως ασφάλεια Phot, φωτοκύτταρο.
			8	Είσοδος διαμορφωμένη ως ασφάλεια Phot op, φωτοκύτταρο ενεργοποιημένο μόνο κατά το άνοιγμα.
			9	Είσοδος διαμορφωμένη ως ασφάλεια Phot cl, φωτοκύτταρο ενεργοποιημένο μόνο κατά το κλείσιμο.
			10	Είσοδος διαμορφωμένη ως ασφάλεια Bar, ανιχνευτής εμποδίων.
			11*	Είσοδος διαμορφωμένη ως ασφάλεια Bar OP, ανιχνευτής εμποδίων με αντιστροφή ενεργοποιημένος μόνο κατά το άνοιγμα, κατά το κλείσιμο προκαλεί stop της κίνησης.
			12*	Είσοδος διαμορφωμένη ως ασφάλεια Bar CL, ανιχνευτής εμποδίων με αντιστροφή ενεργοποιημένος μόνο κατά το κλείσιμο, κατά το άνοιγμα προκαλεί stop της κίνησης.
			13*	Είσοδος διαμορφωμένη ως ασφάλεια Phot test, φωτοκύτταρο ελεγχόμενο. Η είσοδος 3 (EXP12) της πλακέτας επέκτασης εισόδων/ εξόδων μετατρέπεται αυτόματα σε είσοδο ελέγχου συστημάτων ασφαλείας, EXPFAULT1.
			14*	Είσοδος διαμορφωμένη ως ασφάλεια Phot op test, φωτοκύτταρο ελεγχόμενο και ενεργοποιημένο μόνο κατά το άνοιγμα. Η είσοδος 3 (EXP12) της πλακέτας επέκτασης εισόδων/ εξόδων μετατρέπεται αυτόματα σε είσοδο ελέγχου συστημάτων ασφαλείας, EXPFAULT1.
			15*	Είσοδος διαμορφωμένη ως ασφάλεια Phot cl test, φωτοκύτταρο ελεγχόμενο και ενεργοποιημένο μόνο κατά το κλείσιμο. Η είσοδος 3 (EXP12) της πλακέτας επέκτασης εισόδων/ εξόδων μετατρέπεται αυτόματα σε είσοδο ελέγχου συστημάτων ασφαλείας, EXPFAULT1.
			16*	Είσοδος διαμορφωμένη ως ασφάλεια Bar, ανιχνευτής εμποδίων ελεγχόμενος. Η είσοδος 3 (EXP12) της πλακέτας επέκτασης εισόδων/ εξόδων μετατρέπεται αυτόματα σε είσοδο ελέγχου συστημάτων ασφαλείας, EXPFAULT1.
			17*	Είσοδος διαμορφωμένη ως ασφάλεια Bar OP test, ανιχνευτής εμποδίων ελεγχόμενος με αντιστροφή ενεργοποιημένος μόνο κατά το άνοιγμα, κατά το κλείσιμο προκαλεί stop της κίνησης. Η είσοδος 3 (EXP12) της πλακέτας επέκτασης εισόδων/ εξόδων μετατρέπεται αυτόματα σε είσοδο ελέγχου συστημάτων ασφαλείας, EXPFAULT1.
18*	Είσοδος διαμορφωμένη ως ασφάλεια Bar CL test, ανιχνευτής εμποδίων ελεγχόμενος με αντιστροφή ενεργοποιημένος μόνο κατά το κλείσιμο, κατά το άνοιγμα προκαλεί stop της κίνησης. Η είσοδος 3 (EXP12) της πλακέτας επέκτασης εισόδων/ εξόδων μετατρέπεται αυτόματα σε είσοδο ελέγχου συστημάτων ασφαλείας, EXPFAULT1.			

## ΕΓΧΕΙΡΙΔΙΟ ΕΓΚΑΤΑΣΤΑΣΗΣ

Λειτουργία	Ορισμός	De-fault	Σημειώστε τη ρύθμιση	Επιλογές
EHP 12	Διαμόρφωση της εισόδου EXPI2 στην πλακέτα επέκτασης εισόδων/ εξόδων 1-3	0	0	Είσοδος διαμορφωμένη ως σήμα Start E.
			1	Είσοδος διαμορφωμένη ως σήμα Start I.
			2	Είσοδος διαμορφωμένη ως σήμα Open.
			3	Είσοδος διαμορφωμένη ως σήμα Close.
			4	Είσοδος διαμορφωμένη ως σήμα Ped.
			5	Είσοδος διαμορφωμένη ως σήμα Timer.
			6	Είσοδος διαμορφωμένη ως σήμα Timer Πεζών.
			7	Είσοδος διαμορφωμένη ως ασφάλεια Phot, φωτοκύτταρο.
			8	Είσοδος διαμορφωμένη ως ασφάλεια Phot op, φωτοκύτταρο ενεργοποιημένο μόνο κατά το άνοιγμα.
			9	Είσοδος διαμορφωμένη ως ασφάλεια Phot cl, φωτοκύτταρο ενεργοποιημένο μόνο κατά το κλείσιμο.
			10	Είσοδος διαμορφωμένη ως ασφάλεια Bar, ανιχνευτής εμποδίων.
			11*	Είσοδος διαμορφωμένη ως ασφάλεια Bar OP, ανιχνευτής εμποδίων με αντιστροφή ενεργοποιημένος μόνο κατά το άνοιγμα, κατά το κλείσιμο προκαλεί stop της κίνησης.
			12*	Είσοδος διαμορφωμένη ως ασφάλεια Bar CL, ανιχνευτής εμποδίων με αντιστροφή ενεργοποιημένος μόνο κατά το κλείσιμο, κατά το άνοιγμα προκαλεί stop της κίνησης.
EHPo 1	Διαμόρφωση της εξόδου EXPO2 στην πλακέτα επέκτασης εισόδων/ εξόδων 4-5	11	0	Έξοδος διαμορφωμένη ως 2° κανάλι ραδιοκυμάτων.
			1	Έξοδος διαμορφωμένη ως SCA, Λυχνία Ανοιχτής Πόρτας.
			2	Έξοδος διαμορφωμένη ως σήμα Εσωτερικός Φωτισμός.
			3	Έξοδος διαμορφωμένη ως σήμα Φωτισμός Ζώνης.
			4	Έξοδος διαμορφωμένη ως φωτισμός κλιμακοστασίου.
EHPo2	Διαμόρφωση της εξόδου EXPO2 στην πλακέτα επέκτασης εισόδων/ εξόδων 6-7	11	5	Έξοδος διαμορφωμένη ως συναγερμός.
			6	Έξοδος διαμορφωμένη ως φάρος.
			7	Έξοδος διαμορφωμένη ως αυτόματη κλειδαριά.
			8	Έξοδος διαμορφωμένη ως κλειδαριά με μαγνήτη.
			9	Έξοδος διαμορφωμένη ως Συντήρηση.
			10	Έξοδος διαμορφωμένη ως Φάρος και Συντήρηση.
11	Έξοδος διαμορφωμένη ως Διαχείριση φαναριού με πλακέτα TLB.			
ErAFF Ic L IGhE PrE- FLASH InG	Αρχική αναλαμπή φαναριού	0	0	Απενεργοποίηση αρχικής αναλαμπής.
			1	Κόκκινα φώτα που αναβοσβήνουν, για 3 δευτ., από την έναρξη της κίνησης.
ErAFF Ic L IGhE rEd LAMP ALLAYS on	Μόνιμο κόκκινο φανάρι	0	0	Κόκκινα φώτα σβηστά με την πόρτα κλειστή.
			1	Κόκκινα φώτα αναμμένα με την πόρτα κλειστή.

\* Ενεργοποιημένο μόνο σε FW ≥ 2.10

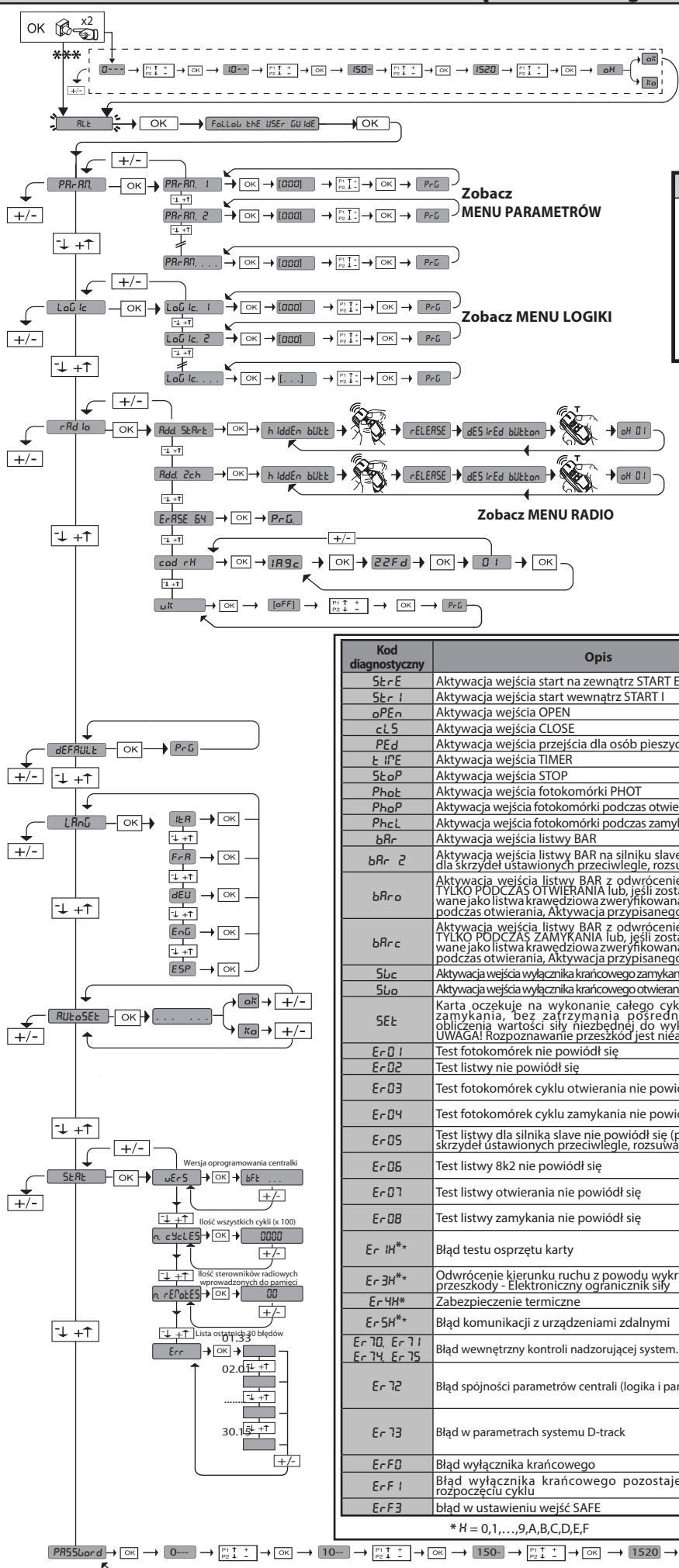
## ΠΙΝΑΚΑΣ "C" - ΜΕΝΟΥ ΡΑΔΙΟΕΠΙΚΟΙΝΩΝΙΑ - (rRad io)

Λειτουργία	Περιγραφή
Add Start	<b>Προσθήκη Μπουτόν start</b> συσχετίζει το επιθυμητό μπουτόν με την εντολή Start
Add 2ch	<b>Προσθήκη Μπουτόν 2ch</b> συσχετίζει το επιθυμητό μπουτόν με την εντολή 2ου καναλιού ραδιοκυμάτων. Συσχετίζει το επιθυμητό μπουτόν με την εντολή 2ου καναλιού ραδιοκυμάτων. Σε περίπτωση που καμία έξοδος δεν έχει διαμορφωθεί ως Έξοδος 2ου Κανάλι Ραδιοκυμάτων, το 2° κανάλι ραδιοκυμάτων ελέγχει το άνοιγμα πεζών.
ErASE 64	<b>Διαγραφή Καταλόγου</b>  <b>ΠΡΟΣΟΧΗ!</b> Διαγράφει από τη μνήμη του δέκτη όλα τα αποθηκευμένα τηλεχειριστήρια.
cod rH	<b>Ανάγνωση κωδικού δέκτη</b> Εμφανίζει τον κωδικό δέκτη που είναι αναγκαίος για την αναπαραγωγή των τηλεχειριστηρίων.
wk	<b>ON</b> = Ενεργοποιεί τον προγραμματισμό εξ αποστάσεως των καρτών μέσω ενός πομπού W LINK που έχει καταχωρηθεί στη μνήμη. Αυτή η ενεργοποίηση παραμένει ενεργοποιημένη για 3 λεπτά από το τελευταίο πάτημα του τηλεχειριστηρίου W LINK. <b>OFF</b> = Προγραμματισμός W LINK απενεργοποιημένος.

# DOSTĘP DO MENU Fig. 1

D812201 00101\_05

**\*\*\* Wprowadzenie hasła.  
Wymagane przy ustawieniu  
Poziomu Ochrony na 1, 2, 3, 4**



### LEGENDA

+
↑
Do góry

-
↓
Na dół

OK
↵
Potwierdź /  
Włączenie wyświetlacza

+
↶
Powrót do  
poprzedniego menu

-
↷

Kod diagnostyczny	Opis	Uwagi
StArE	Aktywacja wejścia start na zewnątrz START E	
StArI	Aktywacja wejścia start wewnątrz START I	
oPEn	Aktywacja wejścia OPEN	
cLS	Aktywacja wejścia CLOSE	
PEd	Aktywacja wejścia przejścia dla osób pieszych PED	
tImE	Aktywacja wejścia TIMER	
StoP	Aktywacja wejścia STOP	
PhoT	Aktywacja wejścia fotokomórki PHOT	
PhoP	Aktywacja wejścia fotokomórki podczas otwierania PHOT OP	
PhcL	Aktywacja wejścia fotokomórki podczas zamykania PHOT CL	
bAr	Aktywacja wejścia listwy BAR	
bAr 2	Aktywacja wejścia listwy BAR na silniku slave (połączenie dla skrzydeł ustawionych przeciwnie, rozsuwanych)	
bAr o	Aktywacja wejścia listwy BAR z odwróceniem AKTYWNA TYLKO PODCZAS OTWIERANIA lub, jeśli została skonfigurowana jako listwa krawędziowa zweryfikowana aktywna tylko podczas otwierania, Aktywacja przypisanego wejścia FAULT	
bAr c	Aktywacja wejścia listwy BAR z odwróceniem AKTYWNA TYLKO PODCZAS ZAMYKANIA lub, jeśli została skonfigurowana jako listwa krawędziowa zweryfikowana aktywna tylko podczas otwierania, Aktywacja przypisanego wejścia FAULT	
Swc	Aktywacja wejścia wyłącznika krańcowego zamykania dla silnika SWC	
Swo	Aktywacja wejścia wyłącznika krańcowego otwierania dla silnika SWC	
SEt	Karta oczekuje na wykonanie całego cyklu otwierania-zamykania, bez zatrzymania pośredniego, w celu obliczenia wartości siły niezbędnej do wykonania ruchu. UWAGA! Rozpoznawanie przeszkód jest nieaktywne	
Er 01	Test fotokomórek nie powiódł się	Sprawdzić czy fotokomórki są podłączone i/lub ustawienia logiczne
Er 02	Test listwy nie powiódł się	Sprawdzić czy listwa jest podłączona i/lub ustawienia logiczne
Er 03	Test fotokomórek cyklu otwierania nie powiódł się	Sprawdzić czy fotokomórki są podłączone i/lub ustawienia parametrów/ustawienia logiczne
Er 04	Test fotokomórek cyklu zamykania nie powiódł się	Sprawdzić czy fotokomórki są podłączone i/lub ustawienia parametrów/ustawienia logiczne
Er 05	Test listwy dla silnika slave nie powiódł się (połączenie dla skrzydeł ustawionych przeciwnie, rozsuwanych)	Sprawdzić czy listwy są podłączone i/lub ustawienia parametrów/ustawienia logiczne
Er 06	Test listwy 8k2 nie powiódł się	Sprawdzić czy listwy są podłączone i/lub ustawienia parametrów/ustawienia logiczne
Er 07	Test listwy otwierania nie powiódł się	Sprawdzić czy listwy są podłączone i/lub ustawienia parametrów/ustawienia logiczne
Er 08	Test listwy zamykania nie powiódł się	Sprawdzić czy listwy są podłączone i/lub ustawienia parametrów/ustawienia logiczne
Er IH*	Błąd testu osprzętu karty	- Sprawdzić połączenia z silnikiem - Problem z osprzętem karty (należy skontaktować się z serwisem technicznym)
Er 3H*	Odwroćcie kierunku ruchu z powodu wykrycia przeszkody - Elektroniczny ogranicznik siły	Sprawdzić ewentualne przeszkody znajdujące się na trasie ruchu
Er 4H*	Zabezpieczenie termiczne	Poczekać aż urządzenie ostygnie
Er 5H*	Błąd komunikacji z urządzeniami zdalnymi	Sprawdzić połączenie z akcesoriami i/lub karty rozszerzeń połączone szeregowo
Er 70, Er 71, Er 74, Er 75	Błąd wewnętrzny kontroli nadzorującej system.	Spróbować wyłączyć i ponownie włączyć kartę. Jeżeli problem się powtarza, skontaktować się z serwisem technicznym.
Er 72	Błąd spójności parametrów centrali (logika i parametry)	Naciśnięcie OK potwierdza pobrane ustawienia. Karta będzie działać z pobranymi ustawieniami. <b>Trzeba sprawdzić ustawienia karty</b> (parametry i logikę).
Er 73	Błąd w parametrach systemu D-track	Naciśnięcie OK spowoduje, że karta będzie działać z domyślnym systemem D-track. <b>Trzeba wykonać automatyczne ustawienie</b> (autose).
Er F0	Błąd wyłącznika krańcowego	Sprawdzić połączenia wyłączników krańcowych
Er F1	Błąd wyłącznika krańcowego pozostaje aktywny po rozpoczęciu cyklu	Sprawdzić połączenia wyłączników krańcowych, połączenia silnika
Er F3	błąd w ustawieniu wejść SAFE	Sprawdzić poprawność ustawień wejść SAFE

\* H = 0,1,...,9,A,B,C,D,E,F

**1) UWAGI OGÓLNE**

Siłownik **ARES ULTRA BT A**, dzięki bardzo obniżonej pozycji koła zębatego, zwartej konstrukcji oraz możliwości regulowania wysokości i głębokości, oferuje wiele możliwości montażowych. Elektroniczny, regulowany ogranicznik momentu zabezpiecza przed przygnieceniem. Ręczny cykl awaryjny jest wyjątkowo prosty: wystarczy użyć dźwigni odblokowującej.

Zatrzymanie kontrolują spolaryzowane, magnetyczne wyłączniki krańcowe. Panel sterowania **MERAK** jest dostarczany przez producenta z ustawieniami standardowymi. Każdą zmianę należy wprowadzać za pomocą wbudowanego programatora z wyświetlaczem lub cyfrowego programatora uniwersalnego. W pełni obsługuje protokoły EELINK i U-LINK.

Jego najważniejsze cechy to:

- Kontrola 1 silnika pod niskim napięciem
  - Wykrywanie przeszkód
  - Oddzielne wejścia dla zabezpieczeń
  - Konfigurowane wejścia sterowania
  - Wbudowany odbiornik radiowy typu rolling-code z klonowaniem nadajników.
- Karta jest wyposażona w wyjmowaną listwę zaciskową, co ułatwia serwisowanie oraz wymianę. Jest dostarczana z kompletem okablowanych mostków, co ułatwia pracę instalatora. Mostki są przygotowane pod zaciski: 70-71, 70-72, 70-74. Jeżeli wyżej wymienione zaciski są wykorzystywane, należy ściągnąć odpowiednie mostki.

**WERYFIKACJA**

Przed wykonaniem każdego cyklu otwierania i zamykania panel MERAK wykonuje kontrolę (weryfikację) przekaźników ruchu oraz zabezpieczeń (fotokomórek). W przypadku błędów w działaniu należy sprawdzić, czy podłączone urządzenia pracują prawidłowo oraz sprawdzić okablowanie.

**3) DANE TECHNICZNE**

SILNIK		
	1000	1500
Zasilanie	110-120V 50/60Hz 220-230V 50/60 Hz(*)	
Moc pobierana	240W	400W
Moduł koła zębatego <b>ARES</b>	4mm (18 zębów)	4mm (18 zębów)
Moduł koła zębatego <b>ARES V</b>	4mm (25 zębów)	4mm (25 zębów)
Prędkość skrzydła <b>ARES</b>	9m/min	9m/min
Prędkość skrzydła <b>ARES V</b>	12m/min	12m/min
Max ciężar skrzydła <b>ARES</b>	1000 kg	1500 kg
Max ciężar skrzydła <b>ARES V</b>	500 kg	750 kg
Max moment obrotowy:	30Nm	35Nm
Reakcja na uderzenie	Elektroniczny ogranicznik momentu obrotowego	Elektroniczny ogranicznik momentu obrotowego
Smarowanie	Smar stały	Smar stały
Sterowanie ręczne	Mechaniczne odblokowanie dźwignią	Mechaniczne odblokowanie dźwignią
Rodzaj pracy	intensywne	intensywne
Baterie rezerwowe (opcja)	2 baterie 12V 1, 2Ah	2 baterie 12V 1, 2Ah
Warunki otoczenia	od -20°C do +55°C	od -20°C do +55°C
Stopień ochrony	IP44	IP44
Hałas	<70dBA	<70dBA
Ciężar operacyjny:	7kg (≈70N)	7kg (≈70N)
Wymiary	Zobacz Fig. H	Zobacz Fig. H
CONTROL UNIT		
Izolacja sieci/niskiego napięcia	> 2MΩ 500V ---	
Temperatura pracy	-20 / +55°C	
Zabezpieczenie termiczne	Oprogramowanie	
Szybywność dielektryczna	sieć/bt 3750V~ na 1 minutę	
Zasilanie obwodów dodatkowych	24V ~ (0,5 A pobór max) 24V ~ safe	
AUX 0	Styk zasilany 24V ~ N.O. (1A max)	
AUX 3	Styk N.O. (24V~/1A max)	
Bezpieczniki	Fig. F	
Wbudowany radioodbiornik Rolling-Code	częstotliwość 433.92MHz	
Ustawianie parametrów i opcji	Wyświetlacz LCD / cyfrowy programator uniwersalny	
Il. kombinacji	4 miliardy	
Max liczba poleceń radiowych w pamięci	63	

(\*) Specjalne wartości napięcia zasilania dostępne na życzenie.

**Stosowane wersje nadajników:**

Wszystkie nadajniki ROLLING CODE kompatybilne z  ((ER-Ready))

**3) UŁOŻENIE PRZEWODÓW Fig. A**

Przygotować instalację elektryczną w oparciu o przepisy obowiązujące dla instalacji elektrycznych CEI 64-8, IEC364, porozumienie HD384 oraz inne normy krajowe.

**4) PRZYGOTOWANIE DO ZAMOCOWANIA SILNIKA Fig.B**

Przygotować wykop pod cementową płytę, gdzie zostaną umieszczone kołki rozporowe, rozstawione wg wymiarów podanych na rysunku (Fig. B).

**5) ZDEJMOWANIE OSŁONY Fig.C****5.1) MONTAŻ SILNIKA Fig.C1****6) MONTAŻ ELEMENTÓW NAPĘDOWYCH Fig.D- D1**

Zalecane typy zębatek (Rys. I)

**7) CENTROWANIE ZĘBATKI WZGLĘDEM KOŁA ZĘBATEGO Fig.J - K1 - L**

**ZAGROŻENIE** – czynność spawania może zostać wykonana tylko przez kompetentną osobę, wyposażoną we wszelkie urządzenia ochrony osobistej (Fig. K).

**8) MOCOWANIE WSPORNIKÓW KRAŃCOWYCH FIG. F****Mocowanie wyłączników krańcowych:**

• Wspornik wyłączników krańcowych przymocować do zębatego koła w sposób pokazany na rysunku Fig. D ad. 1.

• Obudowę magnetycznego wyłącznika krańcowego przymocować do wspornika krańcówek śrubami i płytką dołączonymi do zestawu, w sposób pokazany na rysunku Fig. E, ad. 1.

• Wspornik wyłączników krańcowych przymocować do zębatego koła wkręcając dwie śruby frontowe, dostarczane w komplecie, Fig. E ad. 2.

**Prawy wyłącznik krańcowy:**

• Prawy wyłącznik krańcowy, oznaczony jako "R", przymocować zwracając uwagę na zachowanie maksymalnej odległości między skrzynką magnetycznych wyłączników krańcowych a zespołem wyłączników krańcowych, RYS. E

**Lewy wyłącznik krańcowy:**

• Lewy wyłącznik krańcowy, oznaczony jako "L", przymocować zwracając uwagę na zachowanie maksymalnej odległości między skrzynką magnetycznych wyłączników krańcowych a zespołem wyłączników krańcowych, RYS. E.

Uwaga: Podczas zmiany konfiguracji logiki otwierania prawo/lewo nie zamieniać wsporników wyłączników krańcowych.

**9) OGRANICZNIKI Fig.M**

**ZAGROŻENIE** – Bramę należy wyposażyć w ograniczniki mechaniczne zarówno po stronie otwierania jak i zamykania, aby uniemożliwić wysunięcie się bramy z górnej prowadnicy. Ograniczniki należy dokładnie przymocować do ziemi, kilka centymetrów ponad punktem ogranicznika elektrycznego.

**10) ODBLOKOWANIE RĘCZNE (Zobacz INSTRUKCJA OBSŁUGI -FIG.3-).**

Uwaga Nie popychać NA SIŁĘ skrzydła bramy, ale PODTRZYMYWAĆ je podczas trwania całego manewru.

**11) PODŁĄCZENIE SKRZYŃKI ZACISKOWEJ Fig. F - N**

Po przełożeniu odpowiednich kabli elektrycznych w kanałach i zamocowaniu poszczególnych elementów automatu w przeznaczonych do tego punktach, przechodzi się do ich podłączenia zgodnie ze wskazówkami i schematami przedstawionymi w relatywnych instrukcjach obsługi. Kabel sieciowy należy zamocować w odpowiednim zacisku kablowym (RYS. P-ad. P1) przewód ochronny (uziemienie) izolacyjną osłonką koloru żółto-zielonego należy podłączyć do odpowiedniego mocowania (RYS. N-ad. 1).

**OSTRZEŻENIE** – Podczas prowadzenia okablowania oraz podczas czynności instalacyjnych należy stosować się do wymogów obowiązujących norm oraz do zasad wiedzy technicznej. Przewody zasilane napięciami o różnej wartości powinny być fizycznie od siebie oddzielone lub odpowiednio izolowane dodatkową izolacją o grubości co najmniej 1 mm.

Przewody należy dodatkowo umocować w pobliżu zacisków, na przykład za pomocą chomałek. Wszystkie kable połączeniowe powinny być umieszczone w odpowiedniej odległości od radiatora.

**11.1) STEROWANIE LOKALNE RYS. F**

**NACIŚNIĘCIE PRZYCIŚNIKA + KIEDY WYŚWIETLACZ JEST ZGASZONY POWODUJE WYDANIE POLECENIA OTWARCIA (OPEN), A PRZYCIŚNIKI - ZAMKNIĘCIA (CLOSE). KOLEJNE NACIŚNIĘCIE PRZYCIŚNIKÓW PODCZAS RUCHU AUTOMATU ZATRZYMUJE GO (STOP).**

**12) URZĄDZENIA ZABEZPIEZAJĄCE**

Uwaga: stosować wyłącznie takie urządzenia zabezpieczające, które odbierają sygnał bez przeszkód.

**12.1) URZĄDZENIA ZWERYFIKOWANE FIG. S****12.2) PODŁĄCZENIE 1 PARY FOTOKOMÓREK NIEZWERYFIKOWANYCH FIG. G****13) DOSTĘP DO MENU UPROSZCZONEGO: RYS. 1****13.1) DOSTĘP DO MENU: FIG. 2****13.2) MENU PARAMETRÓW (P-R-R) (TABELA "A" PARAMETRY)****13.3) MENU LOGIKI (L-O-I-C) (TABELA "B" LOGIKI)****13.4) MENU RADIO (R-R-D-I-O) (TABELA "C" RADIO)**

- **WAŻNA UWAGA: OZNACZYĆ PIERWSZY WPROWADZONY DO PAMIĘCI NADAJNIK SPECJALNYM SYMBOLEM (MASTER).**

W przypadku programowania ręcznego pierwszy nadajnik przydziela KLUCZOWY KOD ODBIORNIKA, który jest potrzebny do następnego klonowania radionadajników.

Wbudowany odbiornik Clonix posiada ponadto kilka ważnych, zaawansowanych funkcji:

- Klonowanie nadajnika master (rolling-code lub kodu stałego).

# INSTRUKCJA INSTALACYJNA

D812201 00101\_05

	Zacisk	Definicja	Opis
Zasilanie	L	FAZA	Zasilanie jednofazowe
	N	NEUTRALNY	
	JP31	TRANSF. PIERW.	Podłączenie transformatora pierwotnego
	JP32		
	JP13	SEC TRASF	Zasilanie karty: 24V~ Transformator wtórny
Silnik	10	MOT +	Podłączenie silnika .
	11	MOT -	
Aux	20	AUX 0 - STYK ZASILANY 24V (N.O.) (1A MAX)	Wyjście konfigurowane AUX 0 - Domyślnie SYGNALIZATOR ŚWIETLNY, 2. KANAŁ RADIOWY/ KONTROLKA OTWARTEJ BRAMY SCA/ Przycisk OŚWIETLENIA ZEWNĘTRZNEGO / Przycisk OŚWIETLENIA STREFOWEGO / OŚWIETLENIE SCHODÓW / ALARM OTWARCIA BRAMY / SYGNALIZATOR ŚWIETLNY / ZAMEK ELEKTRYCZNY Z WYZWAŁANYM RYGLEM / ZAMEK ELEKTRYCZNY Z MAGNESEM / SERWIS / SYGNALIZATOR ŚWIETLNY I SERWIS. Patrz tabela "Konfiguracja wyjść AUX".
	21		
	26	AUX 3 - STYK BEZNAPIĘCIOWY (N.O.) (Max 24V 1A)	Wyjście konfigurowane AUX 3 - Domyślnie wyjście 2. KANAŁU RADIOWEGO 2. KANAŁ RADIOWY/ KONTROLKA OTWARTEJ BRAMY SCA/ Przycisk OŚWIETLENIA ZEWNĘTRZNEGO / Przycisk OŚWIETLENIA STREFOWEGO / OŚWIETLENIE SCHODÓW / ALARM OTWARCIA BRAMY / SYGNALIZATOR ŚWIETLNY / ZAMEK ELEKTRYCZNY Z WYZWAŁANYM RYGLEM / ZAMEK ELEKTRYCZNY Z MAGNESEM / SERWIS / SYGNALIZATOR ŚWIETLNY I SERWIS. Patrz tabela "Konfiguracja wyjść AUX".
	27		
Wyłączniki krańcowe	JP10	Wyłączniki krańcowe	Podłączenie zespołu krańcowego
Zasilanie obwodów dodatkowych	50	24V~ (-)	Wyjście zasilania akcesoriów.
	51	24~ (+)	
	52	24 Vsafe	Wyjście zasilania zabezpieczeń zweryfikowanych (fotokomórka nadawcza lub nadajnik czulej listwy). Wyjście aktywne tylko podczas wykonywania cyklu.
Przyciski sterownicze	60	Moduł wspólny	Moduł wspólny wejść IC 1 oraz IC 2
	61	IC 1	"Wyjście sterowania z możliwością konfiguracji 1 (N.O.) - Domyślnie START E. START E / START I / OPEN / CLOSE / PED / TIMER / TIMER PED Należy oprzeć się na danych z tabeli "Konfiguracja wejść sterowania".
	62	IC 2	Wejście sterowania z możliwością konfiguracji 2 (N.O.) - Domyślnie PED. START E / START I / OPEN / CLOSE / PED / TIMER / TIMER PED Należy oprzeć się na danych z tabeli "Konfiguracja wejść sterowania".
Zabezpieczenia	70	Moduł wspólny	Moduł wspólny wejść STOP, SAFE 1 i SAFE 2
	71	STOP	To polecenie przerywa cykl. (N.C.) Jeżeli nie jest używane, zostawić mostek założony.
	72	SAFE 1	Wejście bezpieczeństwa z możliwością konfiguracji 1 (N.C.) - Domyślnie PHOT. PHOT / PHOT TEST / PHOT OP / PHOT OP TEST / PHOT CL / PHOT CL TEST / BAR / BAR TEST / BAR 8K2 / BAR OP / BAR OP TEST / BAR 8K2 OP / BAR CL / BAR CL TEST / BAR 8K2 CL Należy oprzeć się na danych z tabeli "Konfiguracja wejść bezpieczeństwa".
	73	FAULT 1	Wejście weryfikacji zabezpieczeń podłączonych do SAFE 1.
	74	SAFE 2	Wejście bezpieczeństwa z możliwością konfiguracji 2 (N.C.) - Domyślnie BAR. PHOT / PHOT TEST / PHOT OP / PHOT OP TEST / PHOT CL / PHOT CL TEST / BAR / BAR TEST / BAR 8K2 / BAR OP / BAR OP TEST / BAR 8K2 OP / BAR CL / BAR CL TEST / BAR 8K2 CL Należy oprzeć się na danych z tabeli "Konfiguracja wejść bezpieczeństwa".
	75	FAULT 2	Wejście weryfikacji zabezpieczeń podłączonych do SAFE 2.
Antena	Y	ANTENA	Wejście anteny. Należy stosować antenę doszrojoną do 433MHz. Do połączenia Antena-Odbiornik należy używać kabla współosiowego RG58. Obecność elementów metalowych w kontakcie z anteną może zakłócać odbiór fal radiowych. Jeżeli nadajnik ma słaby zasięg, przestawić antenę w bardziej odpowiednie miejsce.
	#	SHIELD	

### Konfiguracja wyjść AUX

Logika Aux= 0 - Wyjście 2-GO KANAŁU RADIOWEGO. Podczas aktywacji 2-go kanału radiowego styk pozostaje zamknięty przez 1 s.
Logika Aux= 1 - Wyjście KONTROLKI OTWARTEJ BRAMY SCA. Styk pozostaje zamknięty podczas otwierania i kiedy skrzydło jest otwarte, migą podczas zamykania, otwarty kiedy skrzydło jest zamknięte.
Logika Aux= 2 - Wyjście sterowania OŚWIETLENIEM WEWNĘTRZNYM. Styk jest zamknięty przez 90 sekund po ostatnim cyklu.
Logika Aux= 3 - Wyjście sterowania OŚWIETLENIEM STREFOWYM. Styk jest zamknięty przez cały czas trwania cyklu.
Logika Aux= 4 - Wyjście OŚWIETLENIA SCHODÓW. Styk pozostaje zamknięty przez 1 sekundę na początku cyklu.
Logika Aux= 5 - Wyjście ALARMU OTWARCIA BRAMY. Styk pozostaje zamknięty, jeżeli skrzydło pozostaje otwarte przez czas dwa razy dłuższy niż ustawiony czas automatycznego zamykania TCA.
Logika Aux= 6 - Wyjście SYGNALIZATORA ŚWIETLNEGO. Styk pozostaje zamknięty podczas ruchu skrzydeł.
Logika Aux= 7 - Wyjście zamka ELEKTRYCZNEGO Z WYZWAŁANYM RYGLEM. Styk pozostaje zamknięty przez 2 sekundy podczas każdego otwarcia.
Logika Aux= 8 - Wyjście zamka ELEKTRYCZNEGO Z MAGNESEM. Styk pozostaje zamknięty jeżeli brama jest zamknięta.
Logika Aux= 9 - Wyjście SERWIS. Kiedy zostaje osiągnięta wartość zaprogramowana w parametrze Serwis, styk pozostaje zamknięty, co sygnalizuje konieczność przeprowadzenia serwisu.
Logika Aux= 10 - Wyjście SYGNALIZATORA ŚWIETLNY I SERWIS. Styk pozostaje zamknięty podczas ruchu skrzydeł. Kiedy zostaje osiągnięta wartość zaprogramowana w parametrze Serwis, po zakończeniu cyklu, kiedy skrzydło jest zamknięte, styk 4-krotnie zamyka się na 10 s i otwiera się na 5 s, co sygnalizuje konieczność przeprowadzenia serwisu.

**Uwaga: Jeżeli żadne wyjście nie jest skonfigurowane jako Wyjście 2. kanału radiowego, 2. kanał radiowy steruje otwarciem przejścia dla pieszych.**

### Konfiguracja wejść sterowania

Logika IC= 0 - Wejście skonfigurowane jako Start E. Działanie wg Logiki 5ŁEP-bŹ-5ŁEP PŁuEPŁŁ. Sterowanie semaforem przez start zewnętrzny.
Logika IC= 1 - Wejście skonfigurowane jako Start I. Działanie wg Logiki 5ŁEP-bŹ-5ŁEP PŁuEPŁŁ. Sterowanie semaforem przez start wewnętrzny.
Logika IC= 2 - Wejście skonfigurowane jako Open. To polecenie powoduje otwarcie bramy. Jeżeli wejście jest zamknięte, skrzydła pozostają otwarte aż do otworzenia styku. Jeżeli styk jest otwarty, urządzenie zamyka się po upływie Czasu Automatycznego Zamykania TCA (jeżeli ta funkcja została aktywowana).
Logika IC= 3 - Wejście skonfigurowane jako Close. To polecenie powoduje wykonanie zamknięcia
Logika IC= 4 - Wejście skonfigurowane jako Ped. To polecenie powoduje częściowe otwarcie przejścia dla pieszych. Działanie wg Logiki 5ŁEP-bŹ-5ŁEP PŁuEPŁŁ
Logika IC= 5 - Wejście skonfigurowane jako Timer. Działanie analogiczne do otwierania, lecz zamykanie jest wykonywane również w przypadku przerwy w zasilaniu sieciowym.
Logika IC= 6 - Wejście skonfigurowane jako Timer Ped. To polecenie powoduje częściowe otwarcie przejścia dla pieszych. Jeżeli wejście jest zamknięte, skrzydło pozostaje otwarte aż do otworzenia styku. Jeżeli wejście jest zamknięte i naciśnięty zostanie przycisk Start E, Start I lub Open, wykonywany jest cykl kompletny a następnie urządzenie otwiera przejście dla pieszych. Zamykanie jest zapewnione również w przypadku braku zasilania sieciowego.

# INSTRUKCJA INSTALACYJNA

## Konfiguracja wejść bezpieczeństwa

Logika SAFE= 0 - Wejście skonfigurowane jako Phot, fotokomórka niezwyfikowanych (*) (Fig. S, ad. 1) Umożliwia podłączenie urządzeń, które nie są wyposażone w dodatkowy styk weryfikacyjny. W przypadku przecięcia linii foto, fotokomórki są aktywne zarówno podczas otwierania, jak i zamykania. Przecięcie linii foto podczas zamykania odwraca kierunek ruchu tylko po odsonięciu fotokomórki. Jeżeli nie jest używane, zostawić mostek założony.
Logika SAFE= 1 - Wejście skonfigurowane jako Phot test, fotokomórka zwyfikowana (Fig. S, ad. 2). Aktywuje weryfikację fotokomórek na początku cyklu. W przypadku przecięcia linii foto, fotokomórki są aktywne zarówno podczas otwierania, jak i zamykania. Przecięcie linii foto podczas zamykania odwraca kierunek ruchu tylko po odsonięciu fotokomórki.
Logika SAFE= 2 - Wejście skonfigurowane jako Phot op, fotokomórka aktywna tylko podczas otwierania niezwyfikowanych (*) (Fig. S ad. 1) Umożliwia podłączenie urządzeń, które nie są wyposażone w dodatkowy styk weryfikacyjny. W przypadku przecięcia linii foto, wyłącza działanie fotokomórki podczas zamykania. Podczas otwierania blokuje ruch na czas przecięcia linii foto. Jeżeli nie jest używane, zostawić mostek założony.
Logika SAFE= 3 - Wejście skonfigurowane jako Phot op, fotokomórka aktywna tylko podczas otwierania niezwyfikowanych (*) (Fig. S, ad. 2). Aktywuje weryfikację fotokomórek na początku cyklu. W przypadku przecięcia linii foto, wyłącza działanie fotokomórki podczas zamykania. Podczas otwierania blokuje ruch na czas przecięcia linii foto.
Logika SAFE= 4 - Wejście skonfigurowane jako Phot cl, fotokomórka aktywna tylko podczas zamykania niezwyfikowanych (*) (Fig. S, ad. 1) Umożliwia podłączenie urządzeń, które nie są wyposażone w dodatkowy styk weryfikacyjny. W przypadku przecięcia linii foto, wyłącza działanie fotokomórki podczas otwierania. Podczas zamykania natychmiast odwraca kierunek ruchu. Jeżeli nie jest używane, zostawić mostek założony.
Logika SAFE= 5 - Wejście skonfigurowane jako Phot cl test, zwyfikowana fotokomórka aktywna tylko podczas zamykania (Fig. S, ad. 2). Aktywuje weryfikację fotokomórek na początku cyklu. W przypadku przecięcia linii foto, wyłącza działanie fotokomórki podczas otwierania. Podczas zamykania natychmiast odwraca kierunek ruchu.
Logika SAFE= 6 - Wejście skonfigurowane jako Bar, czuła listwa niezwyfikowanych (*) (Fig. S, ad. 3) Umożliwia podłączenie urządzeń, które nie są wyposażone w dodatkowy styk weryfikacyjny. To polecenie odwraca kierunek ruchu na 2 sek. Jeżeli nie jest używane, zostawić mostek założony.
Logika SAFE= 7 - Wejście skonfigurowane jako Bar, czuła listwa zwyfikowana (Fig. S, ad. 4). Aktywuje weryfikację czułych listewek na początku cyklu. To polecenie odwraca kierunek ruchu na 2 sek.
Logika SAFE= 8 - Wejście skonfigurowane jako Bar 8k2 op, listwa 8k2 (Fig. S, ad. 5). Wejście dla listwy rezystancyjnej 8K2. To polecenie odwraca kierunek ruchu na 2 sek.
Logika SAFE=9 Wejście skonfigurowane jako Bar op, listwa krawędziowa z odwróceniem aktywna tylko podczas otwierania, jeżeli zostanie aktywowana podczas zamykania wykona zatrzymanie automatyki (STOP) (Fig.D, ad. 3). Umożliwia podłączenie urządzeń, które nie są wyposażone w dodatkowy styk weryfikacyjny. Zadziałanie podczas otwierania odwraca kierunek ruchu na 2 sek. Zadziałanie podczas zamykania powoduje zatrzymanie. W przypadku nieuzywania zostawić mostek założony.
Logika SAFE=10 Wejście skonfigurowane jako Bar op test, listwa krawędziowa zwyfikowana z odwróceniem aktywna tylko podczas otwierania, jeżeli zostanie aktywowana podczas zamykania wykona zatrzymanie automatyki (STOP) (Fig.D, ad. 4). Aktywuje weryfikację czułych listewek na początku cyklu. Zadziałanie podczas otwierania odwraca kierunek ruchu na 2 sek. Zadziałanie podczas zamykania powoduje zatrzymanie.
Logika SAFE=11 Wejście skonfigurowane jako Bar 8k2 op, listwa 8k2 z odwróceniem aktywna tylko podczas otwierania, jeżeli zostanie aktywowana podczas zamykania wykona zatrzymanie automatyki (STOP) (Fig.D, ad. 5). Zadziałanie podczas otwierania odwraca kierunek ruchu na 2 sek. Zadziałanie podczas zamykania powoduje zatrzymanie.
Logika SAFE=12 Wejście skonfigurowane jako Bar cl, listwa krawędziowa z odwróceniem aktywna tylko podczas otwierania, jeżeli zostanie aktywowana podczas zamykania wykona zatrzymanie automatyki (STOP) (Fig.D, ad. 3). Umożliwia podłączenie urządzeń, które nie są wyposażone w dodatkowy styk weryfikacyjny. Zadziałanie podczas zamykania odwraca kierunek ruchu na 2 sek. Zadziałanie podczas otwierania powoduje zatrzymanie. Jeżeli nie jest używane, zostawić mostek założony.
Logika SAFE=13 Wejście skonfigurowane jako Bar cl test, listwa krawędziowa zwyfikowana z odwróceniem aktywna tylko podczas otwierania, jeżeli zostanie aktywowana podczas zamykania wykona zatrzymanie automatyki (STOP) (Fig.D, ad. 4). Aktywuje weryfikację czułych listewek na początku cyklu. Zadziałanie podczas zamykania odwraca kierunek ruchu na 2 sek. Zadziałanie podczas otwierania powoduje zatrzymanie.
Logika SAFE=14 Wejście skonfigurowane jako Bar 8k2 cl, listwa 8k2 z odwróceniem aktywna tylko podczas otwierania, jeżeli zostanie aktywowana podczas zamykania wykona zatrzymanie automatyki (STOP) (Fig.D, ad. 5). Zadziałanie podczas zamykania odwraca kierunek ruchu na 2 sek. Zadziałanie podczas otwierania powoduje zatrzymanie.

**(\*) Jeżeli są instalowane urządzenia typu „D” (w myśl normy EN12453), połączone bez wykonania weryfikacji, należy zalecić ich obowiązkowe serwisowanie co najmniej raz na pół roku.**

- Klonowanie w celu wymiany nadajników wprowadzonych do odbiornika.
- Zarządzanie bazą danych nadajników.
- Zarządzanie wszystkimi odbiornikami.

Aby poznać sposób wykorzystywania funkcji zaawansowanych, należy zapoznać się z instrukcją obsługi uniwersalnego programatora cyfrowego oraz z ogólnymi informacjami na temat programowania odbiorników.

### 13.5) MENU DOMYŚLNE (dEFAULT)

Przywraca DOMYŚLNE ustawienia centralki. Po zresetowaniu konieczne jest wykonanie ponownego ustawienia automatycznego.

### 13.6) MENU JĘZYKA (LAngUe)

Umożliwia ustawienie języka programatora z wyświetlaczem.

### 13.7) MENU USTAWIANIA AUTOMATYCZNEGO (RULtOSET)

- Aby uzyskać lepsze wyniki, zaleca się wykonanie automatycznego ustawiania (autotest) z wyłączonymi silnikami (nie rozgrzanymi zbyt dużą ilością wykonanych jeden po drugim cykli).
- Przejdź do odpowiedniego menu i włącz ustawianie automatyczne.
- Po wciśnięciu przycisku OK wyświetlany jest komunikat „... ..”; centralka steruje cyklem otwierania, po którym następuje cykl zamykania, podczas którego automatycznie ustawiana jest minimalna siła niezbędna do poruszenia skrzydła. Liczba cykli niezbędnych do przeprowadzenia procedury ustawienia automatycznego wynosi od 1 do 3.
- Podczas tej fazy nie przecinać linii foto oraz nie używać przycisków START, STOP i wyświetlacza.
- Jednoczesne naciśnięcie przycisków + i - podczas tej fazy ruchu blokuje automat i powoduje wyjście z trybu automatycznego ustawiania (autotest) oraz wyświetlenie komunikatu KO.
- Po zakończeniu tej operacji centralka sterownicza automatycznie ustawia optymalne wartości siły. Należy je sprawdzić i ewentualnie zmienić tak jak opisano przy instrukcji programowania.

**UWAGA!! Sprawdzić, czy wartość siły uderzenia zmierzona w miejscach przewidzianych w normie EN12445 jest mniejsza niż podano w normie EN 12453. Siłę uderzenia można zredukować przy pomocy odkształcających się listewek.**

**Uwaga!! Podczas automatycznego ustawiania funkcja wykrywania przeszkód jest nieaktywna; instalator powinien kontrolować ruch automatu i pilnować, aby żadne osoby nie zbliżyły się do obszaru roboczego automatu, oraz aby w tym obszarze nie znajdowały się żadne przedmioty.**

### 13.8) KOLEJNOŚĆ CZYNNOŚCI KONTROLNYCH MONTAŻU

1. Wykonać cykl AUTOMATYCZNEGO USTAWIANIA (AUTOTEST) (\*)
2. Sprawdzić siły uderzenia; jeżeli mieszczą się w dozwolonych limitach (\*\*), przejść do punktu 10, w przeciwnym razie
3. Dostosować ewentualnie parametry prędkości i czułości (siły): zob. tabela parametrów.
4. Ponownie sprawdzić siły uderzenia; jeżeli mieszczą się w dozwolonych limitach (\*\*), przejść do punktu 10, w przeciwnym razie
5. Założyć listwę amortyzującą
6. Ponownie sprawdzić siły uderzenia; jeżeli mieszczą się w dozwolonych limitach (\*\*), przejść do punktu 10, w przeciwnym razie

7. Założyć urządzenia zabezpieczające reagujące na nacisk lub elektroczułe (np. listwa krawędziowa).
8. Ponownie sprawdzić siły uderzenia; jeżeli mieszczą się w dozwolonych limitach (\*\*), przejść do punktu 10, w przeciwnym razie
9. Włączyć napęd tylko w trybie ręcznym z przytrzymaniem przycisku.
10. Upełnić się, iż wszystkie urządzenia wykrywające objekty w obszarze cyklu działają prawidłowo

(\*) Przed wykonaniem automatycznego ustawiania należy się upewnić, iż wszystkie czynności montażowe i zabezpieczenia zostały wykonane prawidłowo, w sposób opisany w ostrzeżeniach dot. instalacji w instrukcji napędu.  
(\*\*) W zależności od wyniku analizy ryzyka może się okazać konieczne zastosowanie czułych zabezpieczeń.

### 13.9) MENU STATYSTYKI (StAt)

Umożliwia wyświetlenie wersji karty, całkowitej liczby cykli (wrażanej w setkach), liczby wpisanych do pamięci pilotów radiowych oraz ostatnich 30 błędów (pierwsze 2 cyfry pokazują pozycję, ostatnie 2 kod błędu). Błąd 01 jest błędem najnowszym.

### 13.10) MENU HASŁO (PASSWord)

Umożliwia ustawienie hasła do programowania karty za pomocą sieci U-link®. Jeżeli „POZIOM OCHRONY” jest ustawiony na 1, 2, 3, 4, zadane zostaje wejście do menu programowania. Po 10 nieudanych próbach dostępu, przed ponownym ponowieniem prób należy odczekać 3 minuty. W tym czasie, każda próba dostępu powoduje wyświetlenie komunikatu „BLOC”. Domyślne hasło to 1234.

**14) PODŁĄCZENIE DO KARTY ROZSZERZENIA I Z UNIWERSALNYM PROGRAMATOREM CYFROWYM WERSJA > V1.40 (Fig. O)** Zapoznać się z informacjami podanymi w odpowiedniej instrukcji.  
**UWAGA! Nieprawidłowe ustawienie może spowodować obrażenia osób lub zwierząt, albo uszkodzenie przedmiotów.**

### 15) MODUŁY OPCJONALNE U-LINK

Patrz instrukcję obsługi modułów U-link.

### 15.1) SKRZYDŁA PRZESUWNE ROZSUWANE (Rys. P)

Należy zapoznać się z instrukcją obsługi modułów U-link.  
**UWAGA:** Na karcie Slave, wejście Listwa (Listwa / Test listwy / Listwa 8k2) należy skonfigurować wyłącznie na SAFE2.

### 16) ODWRÓCENIE KIERUNKU OTWIERANIA (Rys. Q)

### 17) RESETOWANIE DO USTAWIENI FABRYCZNYCH (Rys. R)

**OSTROŻNIE: resetuje centralę do wartości ustawionych fabrycznie i kasuje wszystkie zapisane w pamięci piloty radiowe.**

**OSTROŻNIE!** Nieprawidłowe zaprogramowanie może spowodować obrażenia osób lub zwierząt, albo szkody rzeczowe.

- Odciąć zasilanie karty (Rys. R ad. 1)
- Otworzyć wejście Stop i jednocześnie nacisnąć przyciski - i OK (Rys. R ad. 2)
- Włączyć zasilanie karty (Rys. R ad. 3)
- Na ekranie wyświetla się komunikat RST. W ciągu 3 s potwierdzić naciskając przycisk OK (Rys. R ad. 4)
- Poczekać na zakończenie procedury (Rys. R ad. 5)
- Procedura zakończona (Rys. R ad. 6)

# INSTRUKCJA INSTALACYJNA

D812201 00101\_05

TABELA "A" - MENU PARAMETRY - (PR-RF)

Parametr	Min.	Max.	Domyślnie	Ustawienia osobiste	Definicja	Opis
tCR	0	120	10		Czas automatycznego zamknięcia [s]	Czas oczekiwania przed wykonaniem automatycznego zamknięcia.
trFLIGHT. cLrE	1	180	40		Czas opuszczenia strefy semafora [s]	Czas opuszczenia danej strefy przez pojazdy, których ruch reguluje semafor.
oPd 1St. SLoUd	1 (***)	50	10		Odcinek spowalniania ruchu podczas otwierania [%]	Odcinek spowalniania ruchu silnika/silników podczas otwierania, wyrażony w procentowej części całkowitego odcinka ruchu. UWAGA: Po zmodyfikowaniu parametru należy wykonać kompletny, niczym nieprzerwany cykl roboczy. <b>UWAGA: jeżeli na wyświetlaczu pokazywany jest komunikat "SET", wykrywanie przeszkód jest nieaktywne.</b>
cLd 1St. SLoUd	1 (***)	50	10		Odcinek spowalniania ruchu podczas zamykania [%]	Odcinek spowalniania ruchu silnika/silników podczas zamykania, wyrażony w procentowej części całkowitego odcinka ruchu. UWAGA: Po zmodyfikowaniu parametru należy wykonać kompletny, niczym nieprzerwany cykl roboczy. <b>UWAGA: jeżeli na wyświetlaczu pokazywany jest komunikat "SET", wykrywanie przeszkód jest nieaktywne.</b>
d 1St. dEcEL	0	50	15		Odcinek zmniejszania prędkości [%]	Odcinek zmniejszania prędkości silnika/silników (przejście od prędkości roboczej do prędkości spowalniania ruchu) zarówno podczas otwierania, jak i zamykania, wyrażony w procentowej części całkowitego odcinka ruchu. <b>UWAGA: Po zmodyfikowaniu parametru należy wykonać kompletny, niczym nieprzerwany cykl roboczy.</b> <b>UWAGA: jeżeli na wyświetlaczu pokazywany jest komunikat "SET", wykrywanie przeszkód jest nieaktywne.</b>
PRRt iAL oPEN InG	10	99	20		Otwieranie częściowe [%]	Szerokość otwarcia częściowego wyrażona procentowo w stosunku do otwarcia całkowitego, po naciśnięciu przycisku otwarcia przejścia dla pieszych PED.
oPForcE	1	99	50		Siła skrzydła/skrzydeł podczas otwierania [%]	Siła, z jaką przesuwa się skrzydło/a podczas otwierania. Jest to procentowa wartość siły przekraczająca wartość siły zapisanej podczas ustawiania automatycznego (i następnie aktualizowanej), której przekroczenie powoduje wygenerowanie alarmu z powodu napotkania przeszkody. Ten parametr jest automatycznie ustawiany podczas ustawiania automatycznego.  <b>UWAGA: Ma bezpośredni wpływ na siłę uderzenia: należy sprawdzić, czy przy tak ustawionej wartości parametru zachowane są obowiązujące normy z zakresu bezpieczeństwa (*). W razie potrzeby należy zainstalować zabezpieczenie chroniące przed przygnieceniem (**).</b>
cLSForcE	1	99	50		Siła skrzydła/skrzydeł podczas zamykania [%]	Siła, z jaką przesuwa się skrzydło/a podczas zamykania. Jest to procentowa wartość siły przekraczająca wartość siły zapisanej podczas ustawiania automatycznego (i następnie aktualizowanej), której przekroczenie powoduje wygenerowanie alarmu z powodu napotkania przeszkody. Ten parametr jest automatycznie ustawiany podczas ustawiania automatycznego.  <b>UWAGA: Ma bezpośredni wpływ na siłę uderzenia: należy sprawdzić, czy przy tak ustawionej wartości parametru zachowane są obowiązujące normy z zakresu bezpieczeństwa (*). W razie potrzeby należy zainstalować zabezpieczenie chroniące przed przygnieceniem (**).</b>
oPSLd. ForcE	1	99	50		Siła skrzydła/skrzydeł podczas otwierania ruchem spowolnionym [%]	Siła z jaką skrzydło/a otwiera/ją się ruchem spowolnionym. Jest to procentowa wartość siły przekraczająca wartość siły zapisanej podczas ustawiania automatycznego (i następnie aktualizowanej), której przekroczenie powoduje wygenerowanie alarmu z powodu napotkania przeszkody. Ten parametr jest automatycznie ustawiany podczas ustawiania automatycznego.  <b>UWAGA: Ma bezpośredni wpływ na siłę uderzenia: należy sprawdzić, czy przy tak ustawionej wartości parametru zachowane są obowiązujące normy z zakresu bezpieczeństwa (*). W razie potrzeby należy zainstalować zabezpieczenie chroniące przed przygnieceniem (**).</b>
cLSLd. ForcE	1	99	50		Siła skrzydła/skrzydeł podczas zamykania ruchem spowolnionym [%]	Siła z jaką skrzydło/a zamyka/ją się ruchem spowolnionym. Jest to procentowa wartość siły przekraczająca wartość siły zapisanej podczas ustawiania automatycznego (i następnie aktualizowanej), której przekroczenie powoduje wygenerowanie alarmu z powodu napotkania przeszkody. Ten parametr jest automatycznie ustawiany podczas ustawiania automatycznego.  <b>UWAGA: Ma bezpośredni wpływ na siłę uderzenia: należy sprawdzić, czy przy tak ustawionej wartości parametru zachowane są obowiązujące normy z zakresu bezpieczeństwa (*). W razie potrzeby należy zainstalować zabezpieczenie chroniące przed przygnieceniem (**).</b>
oP SPEED	15	99	99		Prędkość otwierania [%]	Procentowa wartość maksymalnej prędkości silnika/silników osiąganą podczas otwierania. <b>UWAGA: Po zmodyfikowaniu parametru należy wykonać kompletny, niczym nieprzerwany cykl roboczy.</b> UWAGA: jeżeli na wyświetlaczu pokazywany jest komunikat "SET", wykrywanie przeszkód jest nieaktywne.
cL SPEED	15	99	99		Prędkość zamykania [%]	Procentowa wartość maksymalnej prędkości silnika/silników osiąganą podczas zamykania. <b>UWAGA: Po zmodyfikowaniu parametru należy wykonać kompletny, niczym nieprzerwany cykl roboczy.</b> UWAGA: jeżeli na wyświetlaczu pokazywany jest komunikat "SET", wykrywanie przeszkód jest nieaktywne.
SLoU SPEED	15	30	25		Prędkość spowalniania [%]	Prędkość pracy silnika/silników podczas otwierania i zamykania w czasie spowalniania ruchu, wyrażona procentową wartością maksymalnej prędkości roboczej. <b>UWAGA: Po zmodyfikowaniu parametru należy wykonać kompletny, niczym nieprzerwany cykl roboczy.</b> UWAGA: Jeżeli na wyświetlaczu pokazywany jest komunikat "SET", wykrywanie przeszkód jest nieaktywne.
SERv Iso- URn IE	0	250	0		Programowanie liczby cykli, po wykonaniu których należy przeprowadzić serwisowanie [w setkach].	Umożliwia ustawienie liczby cykli, po wykonaniu których wyjście AUX skonfigurowane jako Serwis lub Sygnalizator świetlny i serwis sygnalizuje konieczność przeprowadzenia serwisu.



(\*) W państwach Unii Europejskiej w kwestiach wartości granicznych siły należy stosować normę EN12453, natomiast w kwestiach metod pomiarowych normę EN12445.

(\*\*) Siłę uderzenia można zredukować przy pomocy odczekań, których należy używać.

(\*\*\*) Jeżeli obliczona wartość jest niższa niż 30, zostaje ustawiony na 30 cm.

## INSTRUKCJA INSTALACYJNA

TABELA "B"- MENU LOGIKI - (Łódź)

Logika	Definicja	Domyślnie	Zaznaczyć wykonane ustawienie	Opcje																											
tca	Czas Automatycznego Zamykania	0	0	Logika działania nieaktywna																											
			1	Aktywuje automatyczne zamykanie																											
FRSt cLS.	Szybkie zamykanie	0	0	Logika działania nieaktywna																											
			1	Zanim rozpocznie się oczekiwanie na zakończenie ustawionego czasu TCA, zamyka się po 3s po zwolnieniu linii foto.																											
STEP-by-STEP Pracownik	Praca krokowa	0	0	Wejścia skonfigurowane jako Start E, Start I, Ped działają zgodnie z 4-krokową logiką działania.																											
			1	Wejścia skonfigurowane jako Start E, Start I, Ped działają zgodnie z 3-krokową logiką działania. Impuls podczas zamykania powoduje odwrócenie kierunku ruchu.																											
			2	Wejścia skonfigurowane jako Start E, Start I, Ped działają zgodnie z 2-krokową logiką działania. Każdy impuls powoduje odwrócenie kierunku ruchu.																											
			<table border="1"> <thead> <tr> <th colspan="4">ruch krokowy</th> </tr> <tr> <th></th> <th>2 KROKI</th> <th>3 KROKI</th> <th>4 KROKI</th> </tr> </thead> <tbody> <tr> <td>ZAMKNIĘTA</td> <td rowspan="2">OTWIERA</td> <td rowspan="2">OTWIERA</td> <td>OTWIERA</td> </tr> <tr> <td>W TRAKCIE ZAMYKANIA</td> <td>STOP</td> </tr> <tr> <td>OTWARTA</td> <td rowspan="2">ZAMYKA</td> <td rowspan="2">ZAMYKA</td> <td>ZAMYKA</td> </tr> <tr> <td>W TRAKCIE OTWIERANIA</td> <td>STOP + TCA</td> <td>STOP + TCA</td> </tr> <tr> <td>PO ZATRZYMANIU</td> <td>OTWIERA</td> <td>OTWIERA</td> <td>OTWIERA</td> </tr> </tbody> </table>				ruch krokowy					2 KROKI	3 KROKI	4 KROKI	ZAMKNIĘTA	OTWIERA	OTWIERA	OTWIERA	W TRAKCIE ZAMYKANIA	STOP	OTWARTA	ZAMYKA	ZAMYKA	ZAMYKA	W TRAKCIE OTWIERANIA	STOP + TCA	STOP + TCA	PO ZATRZYMANIU	OTWIERA	OTWIERA	OTWIERA
			ruch krokowy																												
				2 KROKI	3 KROKI	4 KROKI																									
ZAMKNIĘTA	OTWIERA	OTWIERA	OTWIERA																												
W TRAKCIE ZAMYKANIA			STOP																												
OTWARTA	ZAMYKA	ZAMYKA	ZAMYKA																												
W TRAKCIE OTWIERANIA			STOP + TCA	STOP + TCA																											
PO ZATRZYMANIU	OTWIERA	OTWIERA	OTWIERA																												
0	Wejścia skonfigurowane jako Start E, Start I, Ped działają zgodnie z 4-krokową logiką działania.																														
1	Wejścia skonfigurowane jako Start E, Start I, Ped działają zgodnie z 3-krokową logiką działania. Impuls podczas zamykania powoduje odwrócenie kierunku ruchu.																														
2	Wejścia skonfigurowane jako Start E, Start I, Ped działają zgodnie z 2-krokową logiką działania. Każdy impuls powoduje odwrócenie kierunku ruchu.																														
PrE-ALArT	Alarm wstępny	0	0	Migająca lampka zaczyna świecić równocześnie z uruchomieniem silnika/silników.																											
			1	Migająca lampka świeci przez ok. 3 sekundy przed uruchomieniem silnika/silników.																											
hold-to-run	Przytrzymaj przycisk	0	0	Działanie impulsowe.																											
			1	Działanie wymaga obecności człowieka. Wejście 61 jest skonfigurowane jako OPEN UP. Wejście 62 jest skonfigurowane jako CLOSE UP. Cykl jest kontynuowany tak długo, jak długo pozostają wciśnięte przyciski OPEN UP i CLOSE UP.  <b>UWAGA: zabezpieczenia są nieaktywne.</b>																											
			2	Działanie awaryjne wymagające obecności człowieka. Zazwyczaj działanie typu impulsowego. Jeżeli karta nie wykona testu zabezpieczeń (fotokomórka lub listwa, Er0x) 3 razy pod rząd, aktywowane jest działanie wymagające obecności człowieka (Przytrzymaj przycisk) przez 1 minutę po zwolnieniu przycisków OPEN UP lub CLOSE UP. Wejście 61 jest skonfigurowane jako OPEN UP. Wejście 62 jest skonfigurowane jako CLOSE UP.  <b>UWAGA: podczas awaryjnego działania wymagającego obecności człowieka zabezpieczenia są nieaktywne.</b>																											
IbL oPEn	Blokuje impulsy podczas otwierania	0	0	Impulsy wejść skonfigurowanych jako Start E, Start I, Ped powodują reakcję podczas otwierania.																											
			1	Impulsy wejść skonfigurowanych jako Start E, Start I, Ped nie powodują reakcji podczas otwierania.																											
* IbL tca	Blokuje impulsy w Czasie Automatycznego Zamykania (TCA)	0	0	Impulsy wejść skonfigurowanych jako Start E, Start I, Ped powodują reakcję podczas przerwy czasu TCA.																											
			1	Impulsy wejść skonfigurowanych jako Start E, Start I, Ped nie powodują reakcji podczas przerwy czasu TCA.																											
IbL cLoSE	Blokuje impulsy podczas zamykania	0	0	Impulsy wejść skonfigurowanych jako Start E, Start I, Ped powodują reakcję podczas zamykania.																											
			1	Impulsy wejść skonfigurowanych jako Start E, Start I, Ped nie powodują reakcji podczas zamykania.																											
Ice	Funkcja Ice (Lód)	0	0	Próg zadziałania elektronicznego ogranicznika siły pozostaje na ustawionym poziomie.																											
			1	Centralka, przy każdym uruchomieniu, automatycznie kompensuje próg zadziałania alarmu generowanego w przypadku napotkania przeszkody. Sprawdzić, czy wartość siły uderzenia, zmierzonej w punktach przewidzianych normą EN12445 jest niższa od wartości podanej w normie EN 12453. W razie wątpliwości zastosować dodatkowe zabezpieczenia. Ta funkcja jest przydatna w przypadku instalacji pracujących w niskich temperaturach. <b>UWAGA: po aktywowaniu tej funkcji należy wykonać cykl ustawiania automatycznego.</b>																											
oPEn In oThEr dIrEcT.	Odwrócenie kierunku ruchu otwierania	0	0	Działanie standardowe (zob. Rys. Q, ad. 1).																											
			1	Kierunek otwierania zostaje odwrócony w stosunku do działania standardowego (zob. Rys. Q, ad. 2).																											

## INSTRUKCJA INSTALACYJNA

D812201 00101\_05

Logika	Definicja	Domyślnie	Zaznaczyć wykonane ustawienie	Opcje			
SAFE 1	Konfiguracja wejścia bezpieczeństwa SAFE 1. 72	0	0	Wejście skonfigurowane jako Phot, fotokomórka.			
			1	Wejście skonfigurowane jako Phot test, fotokomórka zweryfikowana.			
			2	Wejście skonfigurowane jako Phot op, fotokomórka aktywna tylko podczas otwierania.			
			3	Wejście skonfigurowane jako Phot op test, fotokomórka zweryfikowana aktywna tylko podczas otwierania.			
SAFE 2	Konfiguracja wejścia bezpieczeństwa SAFE 2. 74	6	4	Wejście skonfigurowane jako Phot cl, fotokomórka aktywna tylko podczas zamykania.			
			5	Wejście skonfigurowane jako Phot cl test, fotokomórka zweryfikowana aktywna tylko podczas zamykania.			
			6	Wejście skonfigurowane jako Bar, czuła listwa.			
			7	Wejście skonfigurowane jako Bar, czuła listwa zweryfikowana.			
			8	Wejście skonfigurowane jako Bar 8k2.			
			9*	Wejście skonfigurowane jako Bar op, czyli listwa krawędziowa z odwróceniem aktywna tylko podczas otwierania. Podczas zamykania powoduje zatrzymanie ruchu.			
			10*	Wejście skonfigurowane jako Bar OP TEST, czyli listwa krawędziowa zweryfikowana z odwróceniem aktywna tylko podczas otwierania. Podczas zamykania powoduje zatrzymanie ruchu.			
			11*	Wejście skonfigurowane jako Bar OP 8k2, czyli listwa krawędziowa z odwróceniem aktywna tylko podczas otwierania. Podczas zamykania powoduje zatrzymanie ruchu.			
			12*	Wejście skonfigurowane jako Bar CL, czyli listwa krawędziowa z odwróceniem aktywna tylko podczas zamykania. Podczas otwierania powoduje zatrzymanie ruchu.			
			13*	Wejście skonfigurowane jako Bar CL TEST, czyli listwa krawędziowa zweryfikowana z odwróceniem aktywna tylko podczas zamykania. Podczas otwierania powoduje zatrzymanie ruchu.			
			14*	Wejście skonfigurowane jako Bar CL 8k2, czyli listwa krawędziowa z odwróceniem aktywna tylko podczas zamykania. Podczas otwierania powoduje zatrzymanie ruchu.			
			Ic 1	Konfiguracja wejścia bezpieczeństwa przycisku sterowania IC 1. 61	0	0	Wejście skonfigurowane jako Start E.
						1	Wejście skonfigurowane jako Start I.
						2	Wejście skonfigurowane jako Open.
3	Wejście skonfigurowane jako Close.						
Ic 2	Konfiguracja wejścia bezpieczeństwa przycisku sterowania IC 2. 62	4	4	Wejście skonfigurowane jako Ped.			
			5	Wejście skonfigurowane jako Timer.			
			6	Wejście skonfigurowane jako Timer Przejścia dla Piesznych.			
AUX 0	Konfiguracja wyjścia AUX 0. 20-21	6	0	Wyjście skonfigurowane jako 2-gi kanał radiowy.			
			1	Wyjście skonfigurowane jako SCA Kontrolka Otwartej Bramy.			
			2	Wyjście skonfigurowane jako polecenie zaświecenia Światła Wewnętrznego.			
			3	Wyjście skonfigurowane jako polecenie zaświecenia Oświetlenia Strefowego.			
			4	Wyjście skonfigurowane jak Oświetlenie schodów.			
AUX 3	Konfiguracja wyjścia AUX 3. 26-27	0	5	Wyjście skonfigurowane jak Alarm.			
			6	Wyjście skonfigurowane jak Sygnalizator świetlny.			
			7	Wyjście skonfigurowane jak Zamek z wyzwalanym rygłem.			
			8	Wyjście skonfigurowane jak Zamek z magnesem.			
			9	Wyjście skonfigurowane jako Serwis			
			10	Wyjście skonfigurowane jako Sygnalizator świetlny i serwis			
F IHEd codE	Kod stały	0	0	Odbiornik jest skonfigurowany do pracy w trybie kodu rolling-code. Nie są przyjmowane klony z kodem stałym.			
			1	Odbiornik jest skonfigurowany do pracy w trybie kodu stałego. Przyjmowane są klony z kodem stałym.			

## INSTRUKCJA INSTALACYJNA

Logika	Definicja	Domyślnie	Zaznaczyć wykonane ustawienie	Opcje
Protect Ion LEuEL	Ustawianie poziomu ochrony	0	0	A - Dostęp do menu programowania nie wymaga podania hasła B - Aktywuje wczytywanie pilotów radiowych drogą radiową. Ten tryb można włączyć z panelu sterowania i nie wymaga dostępu: - Wcisnąć kolejno przycisk ukryty oraz przycisk zwykły (T1-T2-T3-T4) pilota radiowego, który został już wprowadzony do pamięci w trybie zwykłym za pomocą menu sterowania radiowego. - W ciągu 10 s wcisnąć przycisk ukryty oraz przycisk zwykły (T1-T2-T3-T4) pilota, który ma zostać wczytany. Odbiornik wychodzi z trybu programowania po upływie 10 s. W tym czasie można wczytać następne piloty radiowe, powtarzając punkt poprzedni. C - Aktywuje automatyczne wczytywanie klonów drogą radiową. Umożliwia dodanie do pamięci odbiornika klonów wygenerowanych za pomocą automatycznego programatora oraz cykli zaprogramowanych powtórek (replay). D - Aktywuje automatyczne wczytywanie powtórek (replay) drogą radiową. Umożliwia dodanie do pamięci odbiornika zaprogramowanych powtórek (replay). E - Umożliwia modyfikację parametrów karty za pomocą sieci U-link.
			1	A - Dostęp do menu programowania wymaga podania hasła. Domyślne hasło to 1234. Działanie funkcji B - C - D - E pozostaje niezmienione, tak jak w funkcjonowaniu 0.
			2	A - Dostęp do menu programowania wymaga podania hasła. Domyślne hasło to 1234. B - Dezaktywuje wczytywanie pilotów radiowych drogą radiową. C - Dezaktywuje automatyczne wczytywanie klonów drogą radiową. Działanie funkcji D - E zostaje niezmienione, tak jak w funkcjonowaniu 0.
			3	A - Dostęp do menu programowania wymaga podania hasła. Domyślne hasło to 1234. B - Dezaktywuje wczytywanie pilotów radiowych drogą radiową. D - Dezaktywuje automatyczne wczytywanie powtórek (replay) drogą radiową. Działanie funkcji C - E zostaje niezmienione, tak jak w funkcjonowaniu 0.
			4	A - Dostęp do menu programowania wymaga podania hasła. Domyślne hasło to 1234. B - Dezaktywuje wczytywanie pilotów radiowych drogą radiową. C - Dezaktywuje automatyczne wczytywanie klonów drogą radiową. D - Dezaktywuje automatyczne wczytywanie powtórek (replay) drogą radiową. E - Dezaktywuje możliwość modyfikacji parametrów karty za pomocą sieci U-link. Piloty radiowe są zapisywane wyłącznie z użyciem specjalnego menu Radio. WAŻNE: Tak wysoki poziom bezpieczeństwa uniemożliwia dostęp zarówno niepożądanym klonom, jak i blokuje ewentualne zakłócenia radiowe.
SERIAL MODE	Tryb szeregowy (Określa jak jest skonfigurowana karta w połączeniu sieciowym BFT.)	0	0	SLAVE standard: karta odbiera i przekazuje polecenia/diagnostyka/itp.
			1	MASTER standard: karta przesyła polecenia aktywacyjne (START, OPEN, CLOSE, PED, STOP) do pozostałych kart.
			2	SLAVE skrzydła rozsuwane w sieci lokalnej: karta jest kartą slave w sieci ze skrzydłami rozsuwanymi, bez modułu inteligentnego. (fig. R)
			3	MASTER skrzydła rozsuwane w sieci lokalnej: karta jest kartą master w sieci ze skrzydłami rozsuwanymi, bez modułu inteligentnego. (fig. R)
ADDRESS	Adres	0	[ ___ ]	Określa adres od 0 do 119 karty w połączeniu lokalnej sieci BFT. (zob. podrozdział MODUŁY OPCJONALNE U-LINK)
EHP11	Konfiguracja wejścia EXPI2 na karcie rozszerzeń wejść/wyjść 1-2	1	0	Wejście skonfigurowane jak przycisk Start E.
			1	Wejście skonfigurowane jak przycisk Start I.
			2	Wejście skonfigurowane jak przycisk Open.
			3	Wejście skonfigurowane jak przycisk Close.
			4	Wejście skonfigurowane jak przycisk Ped.
			5	Wejście skonfigurowane jak przycisk Timer (Zegar).
			6	Wejście skonfigurowane jak przycisk Timer Pedonale (Zegar przejścia dla pieszych).
			7	Wejście skonfigurowane jak zabezpieczenie Phot, fotokomórka.
			8	Wejście skonfigurowane jak zabezpieczenie Phot op, fotokomórka aktywna tylko podczas otwierania.
			9	Wejście skonfigurowane jak zabezpieczenie Phot cl, fotokomórka aktywna tylko podczas zamykania.
			10	Wejście skonfigurowane jak zabezpieczenie Bar, czuła listwa.
			11*	Wejście skonfigurowane jako zabezpieczenie Bar OP, czyli listwa krawędziowa z odwróceniem aktywna tylko podczas otwierania. Podczas zamykania powoduje zatrzymanie ruchu.
			12*	Wejście skonfigurowane jako zabezpieczenie Bar CL, czyli listwa krawędziowa z odwróceniem aktywna tylko podczas zamykania. Podczas otwierania powoduje zatrzymanie ruchu.
			13*	Wejście skonfigurowane jak zabezpieczenie Phot test, fotokomórka zweryfikowana. Wejście 3 (EXPI2) karty rozszerzeń wejść/wyjść jest automatycznie przełączane na wejście weryfikacyjne zabezpieczeń, EXPFAULT1.
			14*	Wejście skonfigurowane jak zabezpieczenie Phot test, fotokomórka zweryfikowana aktywna tylko podczas otwierania. Wejście 3 (EXPI2) karty rozszerzeń wejść/wyjść jest automatycznie przełączane na wejście weryfikacyjne zabezpieczeń, EXPFAULT1.
			15*	Wejście skonfigurowane jak zabezpieczenie Phot cl test, fotokomórka zweryfikowana aktywna tylko podczas zamykania. Wejście 3 (EXPI2) karty rozszerzeń wejść/wyjść jest automatycznie przełączane na wejście weryfikacyjne zabezpieczeń, EXPFAULT1.
			16*	Wejście skonfigurowane jak zabezpieczenie Bar, czuła listwa zweryfikowana. Wejście 3 (EXPI2) karty rozszerzeń wejść/wyjść jest automatycznie przełączane na wejście weryfikacyjne zabezpieczeń, EXPFAULT1.
			17*	Wejście skonfigurowane jako zabezpieczenie Bar OP test, czyli listwa krawędziowa zweryfikowana z odwróceniem aktywna tylko podczas otwierania. Podczas zamykania powoduje zatrzymanie ruchu. Wejście 3 (EXPI2) karty rozszerzeń wejść/wyjść jest automatycznie przełączane na wejście weryfikacyjne zabezpieczeń, EXPFAULT1.
18*	Wejście skonfigurowane jako zabezpieczenie Bar CL test, czyli listwa krawędziowa zweryfikowana z odwróceniem aktywna tylko podczas zamykania. Podczas otwierania powoduje zatrzymanie ruchu. Wejście 3 (EXPI2) karty rozszerzeń wejść/wyjść jest automatycznie przełączane na wejście weryfikacyjne zabezpieczeń, EXPFAULT1.			


# INSTRUKCJA INSTALACYJNA

D812201 00101\_05

Logika	Definicja	Domyślnie	Zaznaczyć wykonane ustawienie	Opcje
EHP12	Konfiguracja wejścia EXPI2 na karcie rozszerzeń wejść/wyjść 1-3	0	0	Wejście skonfigurowane jak przycisk Start E.
			1	Wejście skonfigurowane jak przycisk Start I.
			2	Wejście skonfigurowane jak przycisk Open.
			3	Wejście skonfigurowane jak przycisk Close.
			4	Wejście skonfigurowane jak przycisk Ped.
			5	Wejście skonfigurowane jak przycisk Timer (Zegar).
			6	Wejście skonfigurowane jak przycisk Timer Pedonale (Zegar przejścia dla pieszych).
			7	Wejście skonfigurowane jak zabezpieczenie Phot, fotokomórka.
			8	Wejście skonfigurowane jak zabezpieczenie Phot op, fotokomórka aktywna tylko podczas otwierania.
			9	Wejście skonfigurowane jak zabezpieczenie Phot cl, fotokomórka aktywna tylko podczas zamykania.
			10	Wejście skonfigurowane jak zabezpieczenie Bar, czuła listwa.
			11*	Wejście skonfigurowane jako zabezpieczenie Bar OP, czyli listwa krawędziowa z odwróceniem aktywna tylko podczas otwierania. Podczas zamykania powoduje zatrzymanie ruchu.
			12*	Wejście skonfigurowane jako zabezpieczenie Bar CL, czyli listwa krawędziowa z odwróceniem aktywna tylko podczas zamykania. Podczas otwierania powoduje zatrzymanie ruchu.
EHP01	Konfiguracja wyjścia EXPO2 na karcie rozszerzeń wejść/wyjść 4-5	11	0	Wyjście skonfigurowane jak 2-gi kanał radiowy.
			1	Wyjście skonfigurowane jak SCA Kontrolka Otwartej Bramy.
			2	Wyjście skonfigurowane jak przycisk Światła Wewnętrzne.
			3	Wyjście skonfigurowane jak przycisk Oświetlenia Strefowego.
			4	Wyjście skonfigurowane jak Oświetlenie schodów.
EHP02	Konfiguracja wyjścia EXPO2 na karcie Rozszerzeń wejść/wyjść 6-7	11	5	Wyjście skonfigurowane jak Alarm.
			6	Wyjście skonfigurowane jak Sygnalizator Świetlny.
			7	Wyjście skonfigurowane jak Zamek z wyzwalanym rygłem.
			8	Wyjście skonfigurowane jak Zamek z magnesem.
			9	Wyjście skonfigurowane jako Serwis.
			10	Wyjście skonfigurowane jako Sygnalizator świetlny i serwis.
			11	Wyjście skonfigurowane jak Sterowanie semaforem z kartą TLB.
E r A F F i c L I G h t P r E F L A S h i n G	Początkowe miganie semafora	0	0	Miganie początkowe wyłączone.
			1	Na początku cyklu czerwone światła migają przez 3sekundy.
E r A F F i c L I G h t r E d L A M P R L L A Y S o n	Czerwone światło semafora świeci światłem stałym	0	0	Jeżeli brama jest zamknięta, czerwone światła nie świecą.
			1	Jeżeli brama jest zamknięta, świecą czerwone światła.

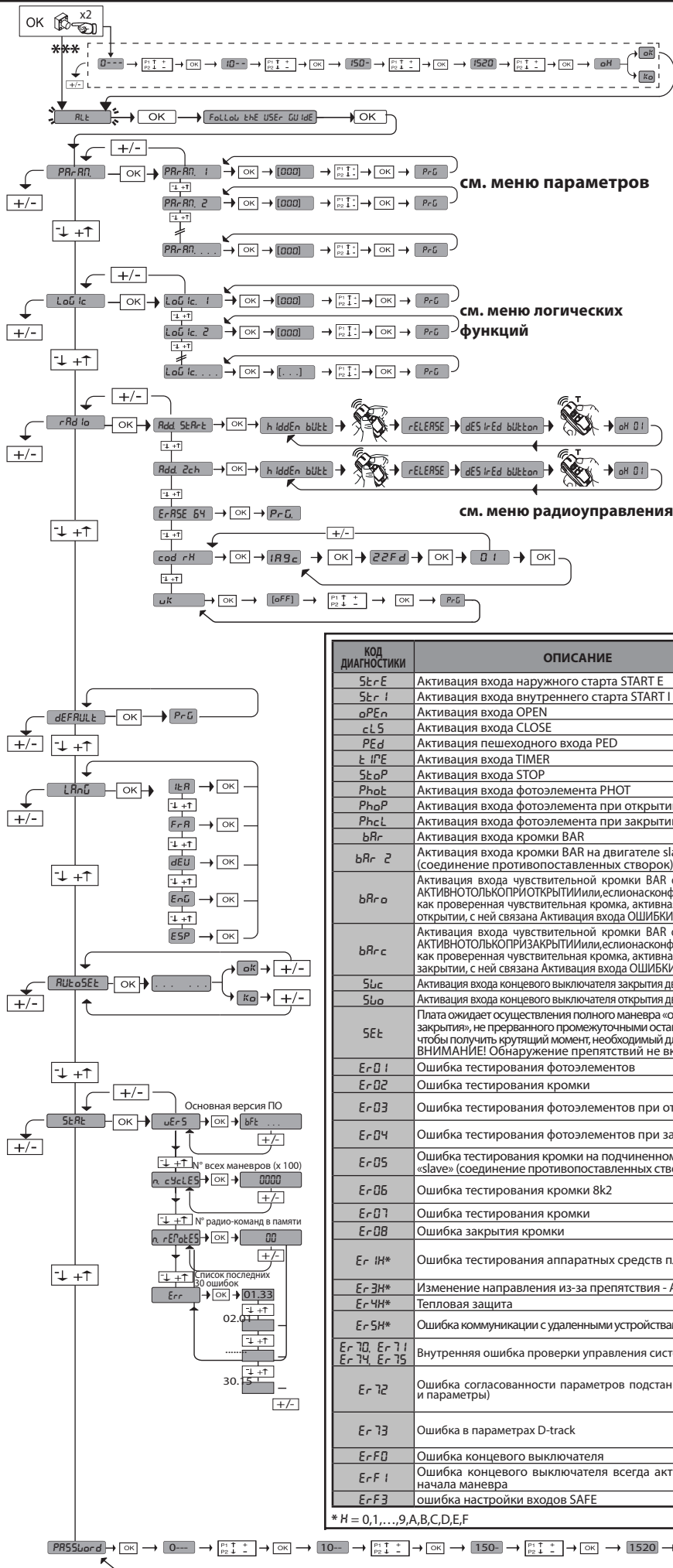
\* Aktywny tylko dla FW ≥ 2.10

TABELA "C" - MENU RADIO (rAd io)

Logika	Opis
Rdd StArt	<b>Dodaj Przycisk Start</b> przyporządkowuje wybrany przycisk do polecenia Start
Rdd 2ch	<b>Dodaj Przycisk 2ch</b> Przyporządkowuje wybrany przycisk do sterowania 2. kanałem radiowym. Jeżeli żadne wyjście nie jest skonfigurowane jako Wyjście 2. kanału radiowego, 2. kanał radiowy steruje otwarciem przejścia dla pieszych.
E r A S E 64	<b>Usuń Listę</b>  <b>UWAGA!</b> Usuwa całkowicie wszystkie zapisane w pamięci odbiornika polecenia sterownicze.
cod rH	<b>Odczyt kodu odbiornika</b> Wyświetla kod odbiornika niezbędny do klonowania poleceń radiowych.
uK	<b>ON</b> = Ustawia w stan gotowości programowanie kart na odległość przy pomocy nadajnika W LINK, który został wcześniej wprowadzony do pamięci. Urządzenie pozostaje w stanie gotowości przez 3 minuty od ostatniego wciśnięcia sterownika radiowego W LINK. <b>OFF</b> = Programowanie W LINK wyłączone.

## ДОСТУП В МЕНЮ Fig. 2

\*\*\* Ввод пароля.  
Запрашивается логикой  
"Уровень защиты", заданной на 1, 2, 3, 4



### УСЛОВНЫЕ ОБОЗНАЧЕНИЯ

- + ↑ Перемещение вверх
- ↓ Перемещение вниз
- OK ← Подтверждение / включение экрана
- + - Выход из меню

КОД ДИАГНОСТИКИ	ОПИСАНИЕ	ПРИМЕЧАНИЯ
St r E	Активация входа наружного старта START E	
St r I	Активация входа внутреннего старта START I	
oPE n	Активация входа OPEN	
cL 5	Активация входа CLOSE	
PE d	Активация пешеходного входа PED	
t iPE	Активация входа TIMER	
St oP	Активация входа STOP	
Ph oT	Активация входа фотоэлемента PHOT	
Ph oP	Активация входа фотоэлемента при открытии PHOT OP	
Ph cL	Активация входа фотоэлемента при закрытии PHOT CL	
bAR	Активация входа кромки BAR	
bAr z	Активация входа кромки BAR на двигателе slave (соединение противопоставленных створок)	
bAr o	Активация входа чувствительной кромки BAR с инверсией АКТИВНОТОЛЬКОПРИОТКРЫТИИили,еслионаконфигурирована как проверенная чувствительная кромка, активная только при открытии, с ней связана Активация входа ОШИБКИ.	
bAr c	Активация входа чувствительной кромки BAR с инверсией АКТИВНОТОЛЬКОПРИЗАКРЫТИИили,еслионаконфигурирована как проверенная чувствительная кромка, активная только при закрытии, с ней связана Активация входа ОШИБКИ.	
Sw c	Активация входа концевого выключателя закрытия двигателя SWC	
Sw o	Активация входа концевого выключателя открытия двигателя SWO	
SEt	Плата ожидает осуществления полного маневра «открытия-закрытия», не прерванного промежуточными остановками, чтобы получить крутящий момент, необходимый для движения. ВНИМАНИЕ! Обнаружение препятствий не включено	
Er 01	Ошибка тестирования фотоэлементов	Проверить соединение фотоэлементов и/или установку логики
Er 02	Ошибка тестирования кромки	Проверить соединение кромок и/или установку логики
Er 03	Ошибка тестирования фотоэлементов при открытии	проверить соединение фотоэлементов и/или установку параметров/логики
Er 04	Ошибка тестирования фотоэлементов при закрытии	проверить соединение фотоэлементов и/или установку параметров/логики
Er 05	Ошибка тестирования кромки на подчиненном двигателе «slave» (соединение противопоставленных створок)	Проверить соединение кромок и/или установку параметров/логики
Er 06	Ошибка тестирования кромки 8k2	Проверить соединение кромок и/или установку параметров/логики
Er 07	Ошибка тестирования кромки	Проверить соединение кромки/или установку параметров/логики
Er 08	Ошибка закрытия кромки	Проверить соединение кромки/или установку параметров/логики
Er IH*	Ошибка тестирования аппаратных средств платы	- Проверить подключения к двигателю - Проблемы аппаратных средств на плате (свяжитесь со службой технической помощи)
Er 3H*	Изменение направления из-за препятствия - Amperostop	Проверить, есть ли препятствия на маршруте
Er 4H*	Тепловая защита	Подождать охлаждения автоматической установки
Er 5H*	Ошибка коммуникации с удаленными устройствами	Проверить соединение со вспомогательными приборами и/или расширительными платами с последовательным соединением
Er 70, Er 71, Er 74, Er 75	Внутренняя ошибка проверки управления системы.	Попробовать выключить и снова включить плату. Если проблема остается, свяжитесь со службой технической помощи.
Er 72	Ошибка согласованности параметров подстанции (Логика и параметры)	При нажатии на клавишу OK выбранные настройки подтверждаются. Плата продолжит работу с выбранными настройками. <b>Необходимо проверить настройки платы</b> (Логика и параметры).
Er 73	Ошибка в параметрах D-track	При нажатии на клавишу OK плата возобновит работу с D-track по умолчанию. <b>Необходимо выполнить автоматическую настройку</b>
Er F0	Ошибка концевого выключателя	Проверить подключения конечных выключателей
Er F1	Ошибка концевого выключателя всегда активна после начала маневра	Проверить соединения конечных ограничителей, соединения электродвигателя
Er F3	ошибка настройки входов SAFE	Проверить правильность настройки входов SAFE

\* H = 0,1,...,9,A,B,C,D,E,F

## 1) ОСНОВНЫЕ ПОЛОЖЕНИЯ

Исполнительный блок **ARES ULTRA BT A** имеет широкий диапазон вариантов установки благодаря максимально низкому расположению зубчатого колеса, своей компактности и возможности регулировки высоты и глубины расположения. Регулируемый электронный ограничитель момента гарантирует защиту от смятия. Аварийное ручное управление выполняется очень легко с помощью рычага разблокировки. Останов контролируется поляризованными магнитными конечными выключателями.

Щит управления **MERAK** поставляется изготовителем со стандартными настройками. Любые изменения вносятся с помощью встроенного дисплейного программатора или посредством универсального портативного программатора.

Полностью поддерживает протоколы **EELINK** и **U-LINK**.

Основные технические характеристики изделия:

- Регулирование 1 двигателя низкого напряжения
- Обнаружение препятствий
- Раздельные входы для предохранителей
- Конфигурируемые управляющие входы
- Встроенный радиоприемник с непрерывно изменяющимся кодом с клонированием трансмиттеров.

Плата снабжена клеммной панелью выдвижного типа для более удобного технического обслуживания или замены. Поставляется рядом установленных переключателей в целях облегчения монтажных работ. Переключатели установлены на следующие клеммы: 70-71, 70-72, 70-74. Если эти клеммы уже используются, снимите соответствующие переключатели.

## ПРОВЕРКА

Перед выполнением каждого цикла открытия и закрытия щит **MERAK** выполняет контроль (проверку) реле хода и предохранительных устройств (фотоэлементов).

В случае неправильного функционирования проверьте работу подсоединенных устройств и кабельных соединений.

## 2) ТЕХНИЧЕСКИЕ ХАРАКТЕРИСТИКИ

ДВИГАТЕЛЬ		
	1000	1500
Питание	110-120V 50/60Hz 220-230V 50/60 Hz(*)	
Потребляемая мощность	240W	400W
Модуль зубчатого колеса <b>ARES</b>	4 мм (18 зубьев)	4 мм (18 зубьев)
Модуль зубчатого колеса <b>ARES V</b>	4 мм (25 зубьев)	4 мм (25 зубьев)
Скорость створки <b>ARES</b>	9м/мин	9м/мин
Скорость створки <b>ARES V</b>	12м/мин	12м/мин
Максимальный вес створки <b>ARES</b>	1000 kg	1500 kg
Максимальный вес створки <b>ARES V</b>	500 kg	750 kg
Максимальное значение крутящего момента	30Н·м	35Н·м
Реакция на удар	Электронный ограничитель момента	Электронный ограничитель момента
Тип смазки	Смазка на весь срок службы	Смазка на весь срок службы
Ручное управление	Механическое разблокирование рычагом	Механическое разблокирование рычагом
Тип эксплуатации	интенсивный	интенсивный
Буферные батареи (дополнительно)	2 батареи 12 В 1,2 А·ч	2 батареи 12 В 1,2 А·ч
Температура окружающей среды	от -20°C до + 55°C	от -20°C до + 55°C
Степень защиты	IP44	IP44
Уровень шума	<70 дБА	<70 дБА
Вес управляющего устройства	7 кг (≈70 Н)	7 кг (≈70 Н)
Размеры	См. Fig. H	См. Fig. H
БЛОК УПРАВЛЕНИЯ		
Изоляция сети/низкое напряжение	> 2МОhm 500V ---	
Рабочая температура	-20 / +55°C	
Термическая защита	Программное обеспечение	
Диэлектрическая прочность	сеть/бит 3750 В~ за 1 минуту	
Питание дополнительных устройств	24 В ~ (макс. поглощение 0,5 А) 24 В ~ безопасного напряжения	
AUX 0	Контакт, запитываемый 24 В ~ Н. Р. (1 А макс.)	
AUX 3	Контакт Н.Р. (24 В~/1 А макс.)	
Предохранители	См. Fig. F	
Встроенный радиоприемник Rolling-Code	частота 433,92 МГц	
Задание параметров и опций	ЖК-дисплей/универсальный портативный программатор	
Количество комбинаций	4 миллиарда	

Максимальное количество программируемых устройств радиоконтакта	63
---	----

(\*) работа с другим напряжением питания предоставляется по запросу.

## Варианты используемых передатчиков:

Все передатчики **ROLLING CODE** совместимы с  ((E-Ready))

## 3) УСТАНОВКА ТРУБ (Fig. A)

Электрическое устройство подготавливают согласно действующим стандартам для электрических устройств CEI 64-8, IEC364, документу о гармонизации стандартов HD384 и другим национальным стандартам.

## 4) УСТАНОВКА ФИКСАТОРОВ ДВИГАТЕЛЯ (Fig. B)

Подготовить выемку и зацементировать ее дно, в котором будут помещены анкерные болты, с соблюдением приведенных расстояний (см. рис. B).

## 5) УДАЛЕНИЕ ЗАЩИТНОГО КАРТЕПА Fig. C

### 5.1) МОНТАЖ ДВИГАТЕЛЯ (Fig. C1)

### 6) МОНТАЖ УЗЛОВ ТРАНСМИССИИ Fig. D - D1

Рекомендуемые типы зубчатой рейки (рис.1)

## 7) ЦЕНТРОВКА ЗУБЧАТОЙ РЕЙКИ ОТНОСИТЕЛЬНО ЗУБЧАТОГО КОЛЕСА (Fig. J - K1 - L)

**ОПАСНОСТЬ!** – Операция сварки должна выполняться обученным персоналом с использованием индивидуальных средств защиты, предусмотренных правилами техники безопасности (Fig. K).

## 8) КРЕПЛЕНИЕ СКОБ КОНЦЕВЫХ ВЫКЛЮЧАТЕЛЕЙ FIG.F

### Крепление концевых выключателей:

- Сцементировать скобу концевой выключателя с зубчатой рейкой, как показано на рисунке FIG.D поз.1.

- Закрепить блок магнитного концевого ограничителя на скобе ограничителя с помощью винтов и пластины, входящих в комплект поставки, как показано на рис. E - поз. 1.

- Прикрепить скобу концевой выключателя к зубчатой рейке, закрутив два фронтальных винта, поставляемых в комплекте, FIG.E поз.2.

### Правый концевой выключатель:

- Прикрепить правый магнитный концевой выключатель под названием "R", обращая внимание на то, чтобы соблюдалось максимальное расстояние между коробкой магнитного концевого выключателя и узлом концевого выключателя, FIG E.

### Левый концевой выключатель:

- Прикрепить левый магнитный концевой выключатель под названием "L", обращая внимание на то, чтобы соблюдалось максимальное расстояние между коробкой магнитного концевого выключателя и узлом концевого выключателя, FIG.E.

Внимание. При смене конфигурации логической функции с правостороннего открытия на левостороннее нельзя менять местами скобы концевой выключателя.

## 9) МЕХАНИЧЕСКИЕ СТОПОРЫ (Fig. M)

**ОПАСНОСТЬ!** – Ворота должны оборудоваться механическими стопорами как для отрывания, так и для закрытия, во избежание выхода ворот за пределы верхней направляющей. Они должны быть надежно прикреплены к грунту на несколько сантиметров дальше точки концевого выключателя.

## 10) РУЧНАЯ РАЗБЛОКИРОВКА (см. РУКОВОДСТВО ПО ЭКСПЛУАТАЦИИ -Fig. 3-). Внимание! Не допускается остановка створки ворот С ПРИМЕНЕНИЕМ СИЛЫ, тогда как следует СОПРОВОЖДАТЬ ее движение на всем пути.

## 11) ПОДСОЕДИНЕНИЕ КЛЕММНОЙ КОРОБКИ, Fig. F - N

Пропустить соответствующие электрические кабели (фазовый, нулевой и заземления) из коробки и зафиксировать различные компоненты автоматического оборудования в предназначенных для этого точках, осуществляя прокладку кабеля в соответствии с указаниями и схемами, приведенными в соответствующих руководствах. Присоединить фазовый провод, нулевой и провод заземления (обязательно). Сетевой кабель блокируется в специальном кабельном зажиме (PIS.N-поз.Р1) провод заземления с изолирующей оболочкой желто-зеленого цвета должен подсоединяться к соответствующему зажиму для проводов (PIS. N-поз.S).

**ПРЕДУПРЕЖДЕНИЯ** - При выполнении кабельных подключений и монтажа электрооборудования руководствуйтесь действующими нормами и ПУЭ. Проводники, к которым подается питание с разным напряжением, должны быть физически разделены или надлежащим образом изолированы с помощью дополнительной изоляции толщиной не менее 1 мм. Провода у клемм должны быть закреплены дополнительными приспособлениями, например, хомутами. Все соединительные кабели должны проходить вдали от радиаторов.

### 11.1) ЛОКАЛЬНЫЕ КОМАНДЫ Рис. F

При выключенном дисплее при нажатии кнопки + подается команда на открытие, а при нажатии кнопки - подается команда на закрытие. При дальнейшем нажатии этих кнопок при подвижной автоматике подается команда СТОП.

### 12) ПРЕДОХРАНИТЕЛЬНЫЕ УСТРОЙСТВА

**Примечание:** использовать только предохранительные устройства приемных устройств со свободно изменяющим состояние контактом.

#### 12.1) ПРОВЕРЕННЫЕ УСТРОЙСТВА Fig. S

#### 12.2) ПОДСОЕДИНЕНИЕ 1 ПАРЫ НЕПРОВЕРЕННЫХ ФОТОЭЛЕМЕНТОВ FIG. G

#### 13) ДОСТУП К УПРОЩЕННОМУ МЕНЮ: PIS. 1

##### 13.1) ДОСТУП К МЕНЮ: FIG. 2

##### 13.2) МЕНЮ ПАРАМЕТРОВ (P-R-R?) (ТАБЛИЦА "А" ПАРАМЕТРЫ)

##### 13.3) МЕНЮ ЛОГИЧЕСКИХ ФУНКЦИЙ (L-o-B i-c) (ТАБЛИЦА "В" ЛОГИЧЕСКИЕ ФУНКЦИИ)

##### 13.4) МЕНЮ РАДИО (r-Rd io) (ТАБЛИЦА "С" РАДИО)

- **ВАЖНОЕ ПРИМЕЧАНИЕ:** ПЕРВЫЙ СОХРАНЕННЫЙ В ПАМЯТИ ПЕРЕДАТЧИК НЕОБХОДИМО ОТМЕТИТЬ В КАЧЕСТВЕ ГЛАВНОГО (MASTER).

В случае программирования вручную, первому трансмиттеру назначается КЛЮЧЕВОЙ КОД ПРИЕМНОГО УСТРОЙСТВА; данный код необходим для того,

## РУКОВОДСТВО ПО УСТАНОВКЕ

	ЗАЖИМ	Определение	Описание
питание	L	ФАЗА	Напряжение питания однофазное
	N	НЕЙТРАЛЬ	
	JP31	PRIM TRASF	Подключение первичной обмотки трансформатора,
	JP32		
	JP13	SEC TRASF	Питание платы: 24 В~ Вторичная обмотка трансформатора
двигатель	10	MOT +	Соединение двигателя 1
	11	MOT -	
AUX	20	AUX 0 – КОНТАКТ, ЗАПИТЫВАЕМЫЙ 24 В (Н.Р.) (МАКС. 1А)	Конфигурируемый выход AUX 0 – Умолчание МИГАЮЩАЯ ЛАМПА. 2-Й РАДИОКАНАЛ/ СИГНАЛЬНАЯ ЛАМПА ОТКРЫТЫХ ВОРОТ SCA/ Управление ЛАМПЫ ОСВЕЩЕНИЯ/ Управление ЛАМПЫ ЗОНЫ/ СВЕТ НА ЛЕСТНИЦЕ/ АВАРИЙНЫЙ СИГНАЛ ОТКРЫТЫХ ВОРОТ/ МИГАЮЩАЯ ЛАМПА/ ЭЛЕКТРОЗАМОК С ЗАЩЕЛКОЙ/ МАГНИТНЫЙ ЭЛЕКТРОЗАМОК/ ТЕХОБСЛУЖИВАНИЕ / МИГАЮЩАЯ ЛАМПА И ТЕХОБСЛУЖИВАНИЕ. Смотрите таблицу "Конфигурация выходов AUX".
	21		
	26	AUX 3 – СВОБОДНЫЙ КОНТАКТ (Н.Р.) (Макс. 24 В 1А)	Конфигурируемый выход AUX 3 - По умолчанию выход 2-ГО РАДИОКАНАЛА. 2-Й РАДИОКАНАЛ/ СИГНАЛЬНАЯ ЛАМПА ОТКРЫТЫХ ВОРОТ SCA/ Управление ЛАМПЫ ОСВЕЩЕНИЯ/ Управление ЛАМПЫ ЗОНЫ/ СВЕТ НА ЛЕСТНИЦЕ/ АВАРИЙНЫЙ СИГНАЛ ОТКРЫТЫХ ВОРОТ/ МИГАЮЩАЯ ЛАМПА/ ЭЛЕКТРОЗАМОК С ЗАЩЕЛКОЙ/ МАГНИТНЫЙ ЭЛЕКТРОЗАМОК/ ТЕХОБСЛУЖИВАНИЕ / МИГАЮЩАЯ ЛАМПА И ТЕХОБСЛУЖИВАНИЕ. Смотрите таблицу "Конфигурация выходов AUX".
	27		
Концевые выключатели	JP10	Концевые выключатели	Подсоединение узла конечных выключателей
питание дополнительных устройств	50	24В~ (+)	Выход питания дополнительного оборудования:
	51	24В~ (-)	
	52	24 В безопасного напряжения	Выход питания проверенных предохранительных устройств (трансмиссия фотоэлементов и трансмиссия чувствительной кромки). Выход активен только во время выполнения цикла маневра.
управления	60	Общий сигнал	Общий сигнал входов IC 1 и IC 2
	61	IC 1	Конфигурируемый управляющий вход 1 (НР) - По умолчанию START E (СТАРТ E). START E / START I / OPEN / CLOSE / PED / TIMER / TIMER PED Смотрите таблицу "Конфигурация управляющих входов".
	62	IC 2	Конфигурируемый управляющий вход 2 (НР) - По умолчанию PED (ПЕШ.). START E / START I / OPEN / CLOSE / PED / TIMER / TIMER PED Смотрите таблицу "Конфигурация управляющих входов".
Предохранительные устройства	70	Общий сигнал	Общий сигнал входов STOP, SAFE 1 и SAFE 2
	71	STOP	Команда прерывает маневр. (НЗ). Если не используется, оставьте переключатель вставленной.
	72	SAFE 1	Конфигурируемый вход безопасности 1 (НЗ) - По умолчанию PHOT (ФОТ). PHOT / PHOT TEST / PHOT OP / PHOT OP TEST / PHOT CL / PHOT CL TEST / BAR / BAR TEST / BAR 8K2 / BAR OP / BAR OP TEST / BAR 8K2 OP / BAR CL / BAR CL TEST / BAR 8K2 CL Смотрите таблицу "Конфигурация входов безопасности".
	73	FAULT 1	Вход проверки предохранительных устройств, подключенных к SAFE 1.
	74	SAFE 2	Конфигурируемый вход безопасности 2 (НЗ) - По умолчанию BAR. PHOT / PHOT TEST / PHOT OP / PHOT OP TEST / PHOT CL / PHOT CL TEST / BAR / BAR TEST / BAR 8K2 / BAR OP / BAR OP TEST / BAR 8K2 OP / BAR CL / BAR CL TEST / BAR 8K2 CL Смотрите таблицу "Конфигурация входов безопасности".
	75	FAULT 2	Вход проверки предохранительных устройств, подключенных к SAFE 2.
Антенна	Y	АНТЕННА	Вход антенны. Пользуйтесь антенной, настроенной на частоту 433 МГц. Для подключения антенны-приемника используйте коаксиальный кабель RG58. Наличие металлических масс рядом с антенной может создавать помехи радиоприему. В случае слабого сигнала передатчика переместите антенну в более подходящее место.
	#	SHIELD	

### Конфигурация выходов AUX

Логика Aux= 0 – Выход 2-ГО РАДИОКАНАЛА. Контакт остается замкнут в течение 1 сек. при включении 2-го радиоканала.
Логика Aux= 1 – Выход ИНДИКАТОРНОЙ ЛАМПОЧКИ ОТКРЫТЫХ ВОРОТ SCA. Контакт будет замкнут во время открытия и при открытой створке, будет прерывистым при закрытии, будет разомкнут при закрытой створке.
Логика Aux= 2 – Выход управления ЛАМПЫ ОСВЕЩЕНИЯ. Контакт остается замкнут в течение 90 секунд после последнего маневра.
Логика Aux= 3 – Выход управления ЛАМПЫ ЗОНЫ. Контакт остается замкнут, пока совершается маневр.
Логика Aux= 4 – Выход СВЕТА НА ЛЕСТНИЦЕ. Контакт остается замкнут в течение 1 секунды в начале маневра.
Логика Aux= 5 – Выход АВАРИЙНОГО СИГНАЛА ОТКРЫТЫХ ВОРОТ. Контакт остается замкнут, если створка останется открыта в течение времени, в два раза большего по сравнению с установленным TSA.
Логика Aux= 6 – Выход для МИГАЮЩЕЙ ЛАМПЫ. Контакт остается замкнут во время движения створок.
Логика Aux= 7 – Выход для ЭЛЕКТРОЗАМКА С ЗАЩЕЛКОЙ. Контакт остается замкнут в течение 2 секунд при каждом открытии.
Логика Aux= 8 – Выход для ЭЛЕКТРОМАГНИТНОГО ЗАМКА. Контакт остается замкнут при закрытых воротах.
Логика Aux= 9 – Выход ТЕХОБСЛУЖИВАНИЕ. Контакт остается замкнутым при достижении значения, заданного в параметре "Техобслуживание", для сигнализации запроса техобслуживания.
Логика Aux= 10 – Выход МИГАЮЩАЯ ЛАМПА И ТЕХОБСЛУЖИВАНИЕ. Контакт остается замкнутым во время движения створок. При достижении значения, заданного в параметре "Техобслуживание", по завершении маневра, при закрытой створке, контакт 4 раза замыкается на 10 с и размыкается на 5 с для сигнализации запроса техобслуживания.

**Примечание:** Если ни один выход не сконфигурирован как выход 2-го радиоканала, 2-й радиоканал управляет открытием пешеходного прохода.

### Конфигурация управляющих входов

Логика IC= 0 - Вход сконфигурирован как Start E (Старт E). Работа согласно логике 5LEP-бу-5LEP PауEPнE. Наружный старт для управления семафором.
Логика IC= 1 - Вход сконфигурирован как Start I (Старт I). Работа согласно логике 5LEP-бу-5LEP PауEPнE. Внутренний старт для управления семафором.
Логика IC= 2 - Вход сконфигурирован как Open (Открыть). Команда осуществляет открытие. Если контакт входа останется замкнут, створки остаются открыты до размыкания контакта. При разомкнутом контакте автоматическая установка закрывается после истечения времени TSA, если оно было включено.
Логика IC= 3 - Вход сконфигурирован как Close (Закрыть). Команда осуществляет закрытие.
Логика IC= 4 - Вход сконфигурирован как Ped (Пешеход. проход). Команда осуществляет частичное открытие для пешеходного прохода. Работа согласно логике 5LEP-бу-5LEP PауEPнE.
Логика IC= 5 - Вход сконфигурирован как Timer (Таймер). Работает также, как open, но закрытие обеспечивается даже при отсутствии сетевого питания.
Логика IC= 6 - Вход сконфигурирован как Timer Ped (Таймер пешеход. прохода). Команда осуществляет частичное открытие для пешеходного прохода. Если контакт входа останется замкнут, створка остается открыта до размыкания контакта. Если контакт входа будет замкнут и будет включена команда Start E (Старт E), Start I (Старт I) или Open (Открыть), будет осуществлен полный маневр, чтобы затем вернуться к открытию для пешеходного прохода. Закрытие обеспечивается даже при отсутствии сетевого питания.

# РУКОВОДСТВО ПО УСТАНОВКЕ

D812201 00101\_05

## Конфигурация входов безопасности

<p>Логика SAFE= 0 - Вход сконфигурирован как Phot, фотоэлемент непроверенных (*) (Fig. 5, поз. 1). Позволяет подключить устройства, не оснащенные дополнительным проверочным контактом. В случае затемнения фотоэлементы активны, как при открытии, так и при закрытии. Затемнение фотоэлемента при закрытии инвертирует движение только после освобождения фотоэлемента. Если не используется, оставьте перемычку вставленной.</p>
<p>Логика SAFE= 1 - Вход сконфигурирован как Phot test, проверенный фотоэлемент. (Fig. 5, поз. 2). Включает проверку фотоэлементов с началом маневра. В случае затемнения фотоэлементы активны, как при открытии, так и при закрытии. Затемнение фотоэлемента при закрытии инвертирует движение только после освобождения фотоэлемента.</p>
<p>Логика SAFE= 2 - Вход сконфигурирован как Phot op, фотоэлемент действует только при открытии непроверенных (*) (Fig. 5, поз. 1) Позволяет подключить устройства, не оснащенные дополнительным проверочным контактом. В случае затемнения фотоэлемента при закрытии. В фазе открытия блокирует движение на время затемнения фотоэлемента. Если не используется, оставьте перемычку вставленной.</p>
<p>Логика SAFE= 3 - Вход сконфигурирован как Phot op test, проверенный фотоэлемент действует только при открытии (Fig. 5, поз. 2). Включает проверку фотоэлементов с началом маневра. В случае затемнения фотоэлемента при закрытии. В фазе открытия блокирует движение на время затемнения фотоэлемента.</p>
<p>Логика SAFE= 4 - Вход сконфигурирован как Phot cl, фотоэлемент действует только при закрытии непроверенных (*) (Fig. 5, поз. 1) Позволяет подключить устройства, не оснащенные дополнительным проверочным контактом. В случае затемнения фотоэлемента при открытии. На этапе закрытия функция немедленно инвертируется. Если не используется, оставьте перемычку вставленной.</p>
<p>Логика SAFE= 5 - Вход сконфигурирован как Phot cl test, проверенный фотоэлемент действует только при закрытии (Fig. 5, поз. 2). Включает проверку фотоэлементов с началом маневра. В случае затемнения фотоэлемента при открытии. На этапе закрытия функция немедленно инвертируется.</p>
<p>Логика SAFE= 6 - Вход сконфигурирован как Var, чувствительная кромка непроверенных (*) (Fig. 5, поз. 3) Позволяет подключить устройства, не оснащенные дополнительным проверочным контактом. Команда изменяет направление движения на противоположное в течение 2 сек. Если не используется, оставьте перемычку вставленной.</p>
<p>Логика SAFE= 7 - Вход сконфигурирован как Var, проверенная чувствительная кромка (Fig. 5, поз. 4). Включает проверку чувствительных кромок с началом маневра. Команда изменяет направление движения на противоположное в течение 2 сек.</p>
<p>Логика SAFE= 8 - Вход сконфигурирован как Var 8k2 (Fig. 5 поз. 5). Вход для резистивной кромок 8K2. Команда изменяет направление движения на противоположное в течение 2 сек.</p>
<p>Логика SAFE=9 Вход сконфигурирован как Var op, чувствительная кромка с инверсией, активной только при открытии, при включении во время закрытия, выполняется остановка автоматики (СТОП) (Рис. D, поз. 3). Обеспечивает подключение устройств, не оснащенных дополнительным проверочным контактом. Срабатывание на этапе открытия вызывает инверсию движения на 2 сек, срабатывание на этапе закрытия вызывает остановку. Если не используется, оставьте перемычку вставленной.</p>
<p>Логика SAFE=10 Вход сконфигурирован как Var op test, проверенная чувствительная кромка с инверсией, активной только при открытии, при включении во время закрытия, выполняется остановка автоматики (СТОП) (Рис. D, поз. 4). Включает проверку чувствительных кромок с началом маневра. Срабатывание на этапе открытия вызывает инверсию движения на 2 сек, срабатывание на этапе закрытия вызывает остановку.</p>
<p>Логика SAFE=11 Вход сконфигурирован как Var 8k2 op, чувствительная кромка 8k2 с инверсией, активной только при открытии, при включении во время закрытия, выполняется остановка автоматики (СТОП) (Рис. D, поз. 5). Срабатывание на этапе открытия вызывает инверсию движения на 2 сек, срабатывание на этапе закрытия вызывает остановку.</p>
<p>Логика SAFE=12 Вход сконфигурирован как Var cl, чувствительная кромка с инверсией, активной только при закрытии, при включении во время открытия, выполняется остановка автоматики (СТОП) (Рис. D, поз. 3). Обеспечивает подключение устройств, не оснащенных дополнительным проверочным контактом. Срабатывание на этапе закрытия вызывает инверсию движения на 2 сек, срабатывание на этапе открытия вызывает остановку. Если не используется, оставьте перемычку вставленной.</p>
<p>Логика SAFE=13 Вход сконфигурирован как Var cl test, проверенная чувствительная кромка с инверсией, активной только при закрытии, при включении во время открытия, выполняется остановка автоматики (СТОП) (Рис. D, поз. 4). Включает проверку чувствительных кромок с началом маневра. Срабатывание на этапе закрытия вызывает инверсию движения на 2 сек, срабатывание на этапе открытия вызывает остановку.</p>
<p>Логика SAFE=14 Вход сконфигурирован как Var 8k2 cl, чувствительная кромка 8k2 с инверсией, активной только при закрытии, при включении во время открытия, выполняется остановка автоматики (СТОП) (Рис. D, поз. 5). Срабатывание на этапе закрытия вызывает инверсию движения на 2 сек, срабатывание на этапе открытия вызывает остановку.</p>

**(\*) Если устанавливаются устройства типа "D" (согласно определению стандарта EN12453), соединенные в непроверенном режиме, предписывать проведение обязательного техобслуживания с периодичностью, по крайней мере, раз в полгода.**

чтобы обеспечить возможность дальнейшего клонирования радиотрансмиттеров. Кроме того, встроенное бортовое приемное устройство Clonix обеспечивает выполнение некоторых важных передовых функций:

- Клонирование главного транзистера (rolling-code или фиксированный код).
- Клонирование для замены транзистера, уже подключенных к приемному устройству.
- Управление базой данных транзистеров.
- Управление системой приемных устройств.

Для использования этих передовых функций смотрите руководство по универсальному портативному программатору, а также „Общее руководство по программированию приемных устройств“.

### 13.5) МЕНЮ ЗАВОДСКИХ НАСТРОЕК (dEFAULT)

Возвращает блок управления к значениям, заданным по умолчанию (DEFAULT). После перезапуска необходимо ввести новые автоматические настройки (AUTOSSET).

### 13.6) МЕНЮ ЯЗЫК (SP-RchE)

Позволяет задать язык дисплея программатора.

### 13.7) МЕНЮ АВТОМАТИЧЕСКОЙ НАСТРОЙКИ (RuLtoSEt)

- Для достижения наилучшего результата рекомендуется выполнять автоматическую настройку, когда двигатель находится в состоянии покоя (то есть, не перегреты вследствие значительного количества последовательно выполняемых маневров).
- Начать операцию автоматической настройки, войдя в специальное меню.
- После нажатия клавиши ОК отобразится сообщение "... .."; блок управления управляет маневром открытия, за которым следует маневр закрытия, во время которого автоматически настраивается минимальное значение крутящего момента, необходимое для движения створки. Количество маневров, необходимых для автоматической настройки, может варьировать от 1 до 3. В этой фазе следует избегать срабатывания фотоэлементов, а также использования команд ПУСК (START), СТОП (STOP) и дисплея. При одновременном нажатии кнопок + и - на этом этапе автоматика блокируется и осуществляется автоматическая настройка с отображением КО. По окончании этой операции блок управления автоматической установкой оптимальные значения крутящего момента. Проверьте их, в случае необходимости, измените их, как описано в программировании.

**ВНИМАНИЕ!** Проверьте, чтобы значение силы импульса, измеренное в точках, предусмотренных стандартом EN12445, было меньше предусмотренного стандартом EN 12453.

**Сила импульса может быть уменьшена путем использования деформируемых кромок.**

**Внимание!!** На этапе задания автоматических настроек функция обнаружения препятствий не включена, поэтому монтажник должен контролировать движение автоматической установки и не допускать приближения к ней или нахождения в радиусе ее действия людей и предметов.

### 13.8) ПОСЛЕДОВАТЕЛЬНОСТЬ ПРОВЕРКИ УСТАНОВКИ

1. Выполнить операцию АВТОМАТИЧЕСКОЙ НАСТРОЙКИ (\*\*)
2. Проверить ударные силы: если соблюдаются пределы (\*\*), перейти к пункту 10, в противном случае
3. При необходимости скорректировать параметры скорости и чувствительности (сила): см. таблицу параметров.
4. Снова проверить ударные силы: если соблюдаются пределы (\*\*), перейти к пункту 10, в противном случае
5. Применить пассивную кромку
6. Снова проверить ударные силы: если соблюдаются пределы (\*\*), перейти к

пункту 10, в противном случае

7. Применить чувствительные к давлению или электрочувствительные предохранительные устройства (например, активную кромку)
8. Снова проверить ударные силы: если соблюдаются пределы (\*\*), перейти к пункту 10, в противном случае
9. Разрешить движение привода только в режиме «Присутствие человека»
10. Убедиться, что все приборы обнаружения присутствия на участке проведения операций исправно работают

(\*) Перед осуществлением автоматической настройки убедиться, что все работы по монтажу и принятию необходимых мер безопасности были выполнены в соответствии с предписаниями инструкций по установке, содержащихся в руководстве по механизации.

(\*\*) В зависимости от анализа рисков, в любом случае, может возникнуть необходимость применить чувствительные предохранительные устройства

### 13.9) МЕНЮ СТАТИСТИКИ

Позволяет отобразить версию платы, общее количество маневров (в сотнях), количество записанных в память радиоприемлений и последние 30 ошибок (первые 2 цифры указывают на положение, последние 2 - на код ошибки). Ошибка 01 - это самая недавняя ошибка.

### 13.10) МЕНЮ ПАРОЛЯ (PWSLor d)

Позволяет установить пароль для программирования платы по сети U-link. При логике "УРОВЕНЬ ЗАЩИТЫ", заданной на 1,2,3,4, запрашивается пароль для доступа к меню программирования. После 10 неудачных попыток подряд перед выполнением новой попытки необходимо подождать 3 минуты. В этот период при каждой попытке доступа на дисплее отображается "BLOC". Пароль по умолчанию - 1234.

**14) СОЕДИНЕНИЕ С РАСШИРИТЕЛЬНЫМИ ПЛАТАМИ И УНИВЕРСАЛЬНЫМ ПОРТАТИВНЫМ ПРОГРАММАТОРОМ ВЕРСИИ > V1.40 (Fig. O)** Смотрите специальное руководство.  
**ВНИМАНИЕ!** Неправильная настройка может причинить ущерб людям, животным или предметам.

### 15) ДОПОЛНИТЕЛЬНЫЕ МОДУЛИ U-LINK

Смотрите руководства для модулей U-link

### 15.1) РАЗДВИЖНЫЕ ПРОТИВОПОЛОЖНЫЕ СТВОРКИ (PIS. P)

См. инструкции на модули U-link.  
**ПРИМЕЧАНИЕ:** На плате, заданной как Slave (Подчиненная), вход кромок (Кромка / Тестирование кромки / Кромка 8k2) должен конфигурироваться только на SAFE2.

### 16) ИЗМЕНЕНИЕ НАПРАВЛЕНИЯ ОТКРЫТИЯ НА ОБРАТНОЕ (PIS. Q)

### 17) ВОССТАНОВЛЕНИЕ ЗАВОДСКИХ НАСТРОЕК (PIS. R)

**ВНИМАНИЕ!** При этом блок управления возвращается на заводские настройки и стираются все записанные в память радиокоманды.  
**ВНИМАНИЕ!** Неправильная настройка может причинить ущерб людям, животным или предметам.

- Отключите напряжение от платы (PIS. R поз. 1)
- Разомкните вход Стоп и нажмите одновременно кнопки - и ОК (PIS. R поз. 2)
- Подайте напряжение на плату (PIS. T поз. 3)
- Дисплей отображает RST, в течение 3 с подтвердите клавишей ОК (PIS. R поз. 4)
- Дождитесь окончания процедуры (PIS. R поз. 5)
- Процедура завершена (PIS. R поз. 6)

## РУКОВОДСТВО ПО УСТАНОВКЕ

ТАБЛИЦА "А" - МЕНЮ ПАРАМЕТРОВ - (PR-RF)

Параметр	мин.	макс.	По умолчанию	Личные	Определение	Описание
tCR	0	120	10		Время автоматического закрытия [с]	Время ожидания перед автоматическим закрытием.
tRFLOht. cLr.t	1	180	40		Время освобождения зоны семафора [с]	Время освобождения конкретной зоны от дорожного трафика, регулируемого семафором.
oP.d 1St. SLoUd	1(***)	50	10		Промежуток замедления при открытии [%]	Промежуток замедления при открытии двигателя/двигателей, выраженный в процентах к общему ходу. <b>ВНИМАНИЕ:</b> После изменения этого параметра будет необходимо совершить полный маневр без прерываний. <b>ВНИМАНИЕ: с надписью "SET" на дисплее не будет включено обнаружение препятствий.</b>
cL.d 1St. SLoUd	1(***)	50	10		Промежуток замедления при закрытии [%]	Промежуток замедления при закрытии двигателя/двигателей, выраженный в процентах к общему ходу. <b>ВНИМАНИЕ:</b> После изменения этого параметра будет необходимо совершить полный маневр без прерываний. <b>ВНИМАНИЕ: с надписью "SET" на дисплее не будет включено обнаружение препятствий.</b>
d 1St. dEcEL	0	50	15		Пространство снижения скорости [%]	Пространство снижения скорости (переход от рабочей скорости к скорости замедления), как при открытии, так и при закрытии двигателя/двигателей, выраженное в процентах к общему ходу. <b>ВНИМАНИЕ:</b> После изменения этого параметра будет необходимо совершить полный маневр без прерываний. <b>ВНИМАНИЕ: с надписью "SET" на дисплее не будет включено обнаружение препятствий.</b>
PRr.t IRL oPEn InG	10	99	20		Частичное открытие [%]	Промежуток частичного открытия в процентном отношении к общему открытию после включения привода пешеходного прохода PED.
oPForcE	1	99	50		Сила створки/створок при открытии [%]	Сила, оказываемая створкой/створками при открытии. Представляет собой процент вырабатываемой силы, помимо той, которая была записана в память во время автоматической настройки (и впоследствии обновлена), перед тем как сгенерировать аварийный сигнал обнаружения препятствия. Параметр устанавливается автоматически при автоматической настройке.  <b>ВНИМАНИЕ:</b> Влияет напрямую на ударную силу: Проверить, чтобы с установленной величиной соблюдались действующие стандарты безопасности (*). При необходимости, установить защитные средства, предохраняющие от раздавливания (**).
cL5ForcE	1	99	50		Сила створки/створок при закрытии [%]	Сила, оказываемая створкой/створками при закрытии. Представляет собой процент вырабатываемой силы, помимо той, которая была записана в память во время автоматической настройки (и впоследствии обновлена), перед тем как сгенерировать аварийный сигнал обнаружения препятствия. Параметр устанавливается автоматически при автоматической настройке.  <b>ВНИМАНИЕ:</b> Влияет напрямую на ударную силу: проверить, чтобы с установленной величиной соблюдались действующие стандарты безопасности (*). При необходимости, установить защитные средства, предохраняющие от раздавливания (**).
oP.SLd. ForcE	1	99	50		Сила створки/створок при открытии при замедлении [%]	Сила, производимая створкой/створками при открытии на скорости замедления. Представляет собой процент вырабатываемой силы, помимо той, которая была записана в память во время автоматической настройки (и впоследствии обновлена), перед тем как сгенерировать аварийный сигнал обнаружения препятствия. Параметр устанавливается автоматически при автоматической настройке.  <b>ВНИМАНИЕ:</b> Влияет напрямую на ударную силу: Проверить, чтобы с установленной величиной соблюдались действующие стандарты безопасности (*). При необходимости, установить защитные средства, предохраняющие от раздавливания (**).
cL.SSLd. ForcE	1	99	50		Сила створки/створок при закрытии при замедлении [%]	Сила, производимая створкой/створками при закрытии на скорости замедления. Представляет собой процент вырабатываемой силы, помимо той, которая была записана в память во время автоматической настройки (и впоследствии обновлена), перед тем как сгенерировать аварийный сигнал обнаружения препятствия. Параметр устанавливается автоматически при автоматической настройке.  <b>ВНИМАНИЕ:</b> Влияет напрямую на ударную силу: проверить, чтобы с установленной величиной соблюдались действующие стандарты безопасности (*). При необходимости, установить защитные средства, предохраняющие от раздавливания (**).
oP SPEED	15	99	99		Скорость при открытии [%]	Процент от максимально достигаемой скорости при открытии двигателя/двигателей. <b>ВНИМАНИЕ:</b> После изменения этого параметра будет необходимо совершить полный маневр без прерываний. <b>ВНИМАНИЕ: с надписью "SET" на дисплее не будет включено обнаружение препятствий.</b>
cL SPEED	15	99	99		Скорость при закрытии [%]	Процент от максимально достигаемой скорости при закрытии двигателя/двигателей. <b>ВНИМАНИЕ:</b> После изменения этого параметра будет необходимо совершить полный маневр без прерываний. <b>ВНИМАНИЕ: с надписью "SET" на дисплее не будет включено обнаружение препятствий.</b>
SLoU SPEED	15	30	25		Скорость замедления [%]	Скорость двигателя/двигателей при открытии и закрытии на этапе замедления, выраженная в процентах от максимальной рабочей скорости. <b>ВНИМАНИЕ:</b> После изменения этого параметра будет необходимо совершить полный маневр без прерываний. <b>ВНИМАНИЕ: с надписью "SET" на дисплее не будет включено обнаружение препятствий.</b>
PR InEtE- nRncE	0	250	0		Программирование порогового числа маневров техобслуживания [в сотнях]	Позволяет задавать число маневров, при превышении которого сигнализируется запрос техобслуживания на выходе AUX, сконфигурированном как "Техобслуживание" или "Мигающая лампа и техобслуживание"

(\*) В Европейском Сообществе должен применяться стандарт EN12453 для пределов силы и стандарт EN12445 для способов измерения.



(\*\*) Сила импульса может быть уменьшена путем использования деформируемых кромок.

(\*\*\*) Если рассчитанное значение менее 30 см, оно устанавливается на 30 см.

# РУКОВОДСТВО ПО УСТАНОВКЕ

D812201 00101\_05

ТАБЛИЦА "В" - МЕНЮ ЛОГИЧЕСКИХ ФУНКЦИЙ - (LoB ic)

Логическая функция	Определение	По умолчанию	Запоминание введенной настройки	Опции																												
tсА	Время автоматического закрытия	0	0	Логическая функция не включена																												
			1	Включает функцию автоматического закрытия																												
FASt cLS	Быстрое закрытие	0	0	Логическая функция не включена																												
			1	Закрывает через 3 сек. после освобождения фотоэлементов, до ожидания заданного окончания ТСА.																												
StEP-by-StEP PowerOn	Пошаговое движение	0	0	Входы, сконфигурированные как Start E, Start I, Ped, работают с 4-шаговой логикой.																												
			1	Входы, сконфигурированные как Start E, Start I, Ped, работают с 3-шаговой логикой. Импульс на этапе закрытия инвертирует движение.																												
			2	Входы, сконфигурированные как Start E, Start I, Ped, работают с 2-шаговой логикой. При каждом импульсе инвертирует движение.																												
<table border="1" style="width: 100%; text-align: center;"> <thead> <tr> <th colspan="4">пошаговое движение</th> </tr> <tr> <th></th> <th>2 ШАГА</th> <th>3 ШАГА</th> <th>4 ШАГА</th> </tr> </thead> <tbody> <tr> <td>ЗАКРЫТО</td> <td></td> <td></td> <td>ОТКРЫВАЕТ</td> </tr> <tr> <td>ПРИ ЗАКРЫТИИ</td> <td>ОТКРЫВАЕТ</td> <td>ОТКРЫВАЕТ</td> <td>СТОП</td> </tr> <tr> <td>ОТКРЫТО</td> <td></td> <td>ЗАКРЫВАЕТ</td> <td>ЗАКРЫВАЕТ</td> </tr> <tr> <td>ПРИ ОТКРЫТИИ</td> <td>ЗАКРЫВАЕТ</td> <td>СТОП + ТСА</td> <td>СТОП + ТСА</td> </tr> <tr> <td>ПОСЛЕ ОСТАНОВКИ</td> <td>ОТКРЫВАЕТ</td> <td>ОТКРЫВАЕТ</td> <td>ОТКРЫВАЕТ</td> </tr> </tbody> </table>					пошаговое движение					2 ШАГА	3 ШАГА	4 ШАГА	ЗАКРЫТО			ОТКРЫВАЕТ	ПРИ ЗАКРЫТИИ	ОТКРЫВАЕТ	ОТКРЫВАЕТ	СТОП	ОТКРЫТО		ЗАКРЫВАЕТ	ЗАКРЫВАЕТ	ПРИ ОТКРЫТИИ	ЗАКРЫВАЕТ	СТОП + ТСА	СТОП + ТСА	ПОСЛЕ ОСТАНОВКИ	ОТКРЫВАЕТ	ОТКРЫВАЕТ	ОТКРЫВАЕТ
пошаговое движение																																
	2 ШАГА	3 ШАГА	4 ШАГА																													
ЗАКРЫТО			ОТКРЫВАЕТ																													
ПРИ ЗАКРЫТИИ	ОТКРЫВАЕТ	ОТКРЫВАЕТ	СТОП																													
ОТКРЫТО		ЗАКРЫВАЕТ	ЗАКРЫВАЕТ																													
ПРИ ОТКРЫТИИ	ЗАКРЫВАЕТ	СТОП + ТСА	СТОП + ТСА																													
ПОСЛЕ ОСТАНОВКИ	ОТКРЫВАЕТ	ОТКРЫВАЕТ	ОТКРЫВАЕТ																													
PrE-ALArT	Предупредительный сигнал	0	0	Мигающая лампочка включается одновременно с запуском двигателя/двигателей.																												
			1	Мигающая лампочка включается, примерно, за 3 секунды до запуска двигателя/двигателей.																												
hold-to-run	Присутствие человека	0	0	Импульсная работа.																												
			1	Работа в режиме «присутствие человека». Вход 61 конфигурируется как OPEN UP. Вход 62 конфигурируется как CLOSE UP. Маневр продолжается до тех пор, пока сохраняется нажатие на клавиши OPEN UP или CLOSE UP.  <b>ВНИМАНИЕ: предохранительные устройства не включены.</b>																												
			2	Аварийная работа в режиме «присутствие человека». Обычно происходит импульсная работа. Если плате не удастся провести тестирование предохранительных устройств (фотоэлемент или кромка, Ег0х) 3 раза подряд, включается работа в режиме «присутствия человека» на 1 минуту после того, как будут отпущены клавиши OPEN UP - CLOSE UP. Вход 61 конфигурируется как OPEN UP. Вход 62 конфигурируется как CLOSE UP.  <b>ВНИМАНИЕ: при аварийной работе в режиме «присутствия человека» предохранительные устройства не включены.</b>																												
ibl oPEn	Блокировка импульсов при открытии	0	0	Импульсы входов, сконфигурированных как Start E, Start I, Ped, оказывают воздействие во время открытия.																												
			1	Импульсы входов, сконфигурированных как Start E, Start I, Ped, не оказывают воздействие во время открытия.																												
* ibl tсА	Блокировка импульсов во время ТСА	0	0	Импульсы входов, сконфигурированных как Start E, Start I, Ped, оказывают воздействие во время паузы ТСА.																												
			1	Импульсы входов, сконфигурированных как Start E, Start I, Ped, не оказывают воздействие во время паузы ТСА.																												
ibl cLoSE	Блокировка импульсов при закрытии	0	0	Импульсы входов, сконфигурированных как Start E, Start I, Ped, оказывают воздействие во время закрытия.																												
			1	Импульсы входов, сконфигурированных как Start E, Start I, Ped, не оказывают воздействие во время закрытия.																												
Ice	Функция Ice	0	0	Пороговое значение для срабатывания защиты датчика amperostop остается зафиксированным на ранее заданном значении.																												
			1	Блок управления автоматически, при каждом пуске, осуществляет коррекцию порога срабатывания аварийного сигнала нахождения препятствия. Проверьте, чтобы значение силы импульса, измеренное в точках, предусмотренных стандартом EN12445, было меньше предусмотренного стандартом EN 12453. В случае сомнений используйте вспомогательные предохранительные приспособления. Эта функция полезна, если установки должны будут осуществляться при низких температурах. <b>ВНИМАНИЕ: после активации этой функции необходимо провести операцию автоматической настройки.</b>																												
oPEn in othEr d irEct.	Изменение направления открытия	0	0	Стандартная работа (См. Fig. Q, поз. 1).																												
			1	Инвертируется направление открытия по сравнению со стандартной работой (См. Fig. Q, поз. 2).																												

## РУКОВОДСТВО ПО УСТАНОВКЕ

Логическая функция	Определение	По умолчанию	Запоминание введенной настройки	Опции
SAFE 1	Конфигурация входа безопасности SAFE 1. 72	0	0	Вход сконфигурирован как Phot, фотоэлемент.
			1	Вход сконфигурирован как Phot test, проверенный фотоэлемент.
			2	Вход сконфигурирован как Phot op, фотоэлемент действует только при открытии.
			3	Вход сконфигурирован как Phot op test, проверенный фотоэлемент действует только при открытии.
SAFE 2	Конфигурация входа безопасности SAFE 2. 74	6	4	Вход сконфигурирован как Phot cl, фотоэлемент действует только при закрытии.
			5	Вход сконфигурирован как Phot cl test, проверенный фотоэлемент действует только при закрытии.
			6	Вход сконфигурирован как Bar, чувствительная кромка.
			7	Вход сконфигурирован как Bar, проверенная чувствительная кромка.
			8	Вход сконфигурирован как Bar 8k2.
			9*	Вход сконфигурирован как Bar OP, чувствительная кромка с инверсией, активной только при открытии. При закрытии обеспечивается остановка движения.
			10*	Вход сконфигурирован как Bar OPTEST, проверенная чувствительная кромка с инверсией, активной только при открытии. При закрытии выполняется остановка движения.
			11*	Вход сконфигурирован как Bar OP 8k2 чувствительная кромка с инверсией, активной только при открытии. При закрытии выполняется остановка движения.
IC 1	Конфигурация управляющего входа IC 1. 61	0	0	Вход сконфигурирован как Start E (Старт E).
			1	Вход сконфигурирован как Start I (Старт I).
			2	Вход сконфигурирован как Open (Открыть).
			3	Вход сконфигурирован как Close (Закрыть).
IC 2	Конфигурация управляющего входа IC 2. 62	4	4	Вход сконфигурирован как Ped (Пешех. проход).
			5	Вход сконфигурирован как Timer (Таймер).
			6	Вход сконфигурирован как Timer Pedonale (Таймер пешеходного прохода).
AUX 0	Конфигурация выхода AUX 0. 20-21	6	0	Выход сконфигурирован как 2-й радиоканал.
			1	Выход сконфигурирован как SCA, сигнальная лампочка открытых ворот.
			2	Выход сконфигурирован как управление лампы освещения.
			3	Выход сконфигурирован как управление лампы зоны.
AUX 3	Конфигурация выхода AUX 3. 26-27	0	4	Выход сконфигурирован как свет на лестнице.
			5	Выход сконфигурирован как аварийный сигнал.
			6	Выход сконфигурирован как мигающая лампа.
			7	Выход сконфигурирован как замок с защелкой.
			8	Выход сконфигурирован как магнитный замок.
			9	Выход, сконфигурированный как "Техобслуживание"
F INEd codE	Фиксированный код	0	10	Выход, сконфигурированный как "Мигающая лампа и Техобслуживание".
			0	Приемное устройство будет сконфигурировано для функционирования в режиме rolling-code. Не принимаются клоны с фиксированным кодом.
			1	Приемное устройство будет сконфигурировано для функционирования в режиме фиксированного кода. Принимаются клоны с фиксированным кодом.

# РУКОВОДСТВО ПО УСТАНОВКЕ

D812201 00101\_05


Логическая функция	Определение	По умолчанию	Запоминание введенной настройки	Опции
Protection Level	Задание уровня защиты	0	0	<p>A – Для доступа к меню программирования пароль не требуется</p> <p>B – Подключает сохранение в памяти по радио устройств радиоуправления. Данная процедура производится рядом с щитом управления и не требует осуществления доступа:</p> <p>- Нажимать последовательно на скрытую клавишу и обычную клавишу (T1-T2-T3-T4) устройства радиоуправления, уже сохраненного в памяти в стандартном режиме с помощью меню радиоуправления.</p> <p>- В течение 10 с нажать на скрытую клавишу и обычную клавишу (T1-T2-T3-T4) устройства радиоуправления, которое должно быть записано в память.</p> <p>Приемное устройство выходит из режима программирования через 10 с, до истечения этого времени можно добавлять новые дополнительные устройства радиоуправления, повторяя предыдущий пункт.</p> <p>C – Подключает автоматический ввод по радио клонов.</p> <p>Позволяет клонам, генерированным универсальным программатором, и запрограммированным воспроизведениям добавляться в память приемного устройства.</p> <p>D – Подключает автоматический ввод по радио воспроизведений.</p> <p>Позволяет запрограммированным воспроизведениям добавляться в память приемного устройства.</p> <p>E – Оказывается возможным изменить параметры платы по сети U-link</p>
			1	<p>A – Для доступа к меню программирования запрашивается пароль.</p> <p>Пароль по умолчанию - 1234.</p> <p>Остаются без изменений по сравнению с режимом 0 функции B - C - D - E</p>
			2	<p>A – Для доступа к меню программирования запрашивается пароль.</p> <p>Пароль по умолчанию - 1234.</p> <p>B – Отключается сохранение в памяти по радио устройств радиоуправления.</p> <p>C – Отключается автоматический ввод по радио клонов.</p> <p>Остаются без изменений по сравнению с режимом 0 функции D – E</p>
			3	<p>A – Для доступа к меню программирования запрашивается пароль.</p> <p>Пароль по умолчанию - 1234.</p> <p>B – Отключается сохранение в памяти по радио устройств радиоуправления.</p> <p>D – Отключается автоматический ввод по радио воспроизведений.</p> <p>Остаются без изменений по сравнению с режимом 0 функции C – E</p>
			4	<p>A – Для доступа к меню программирования запрашивается пароль.</p> <p>Пароль по умолчанию - 1234.</p> <p>B – Отключается сохранение в памяти по радио устройств радиоуправления.</p> <p>C – Отключается автоматический ввод по радио клонов.</p> <p>D – Отключается автоматический ввод по радио воспроизведений.</p> <p>E – Отключается возможность изменить параметры платы по сети U-link</p> <p>Устройства радиоуправления сохраняются в памяти только при использовании специального меню "Радио".</p> <p>ВАЖНО: Такой высокий уровень безопасности препятствует доступу со стороны нежелательных клонов и возможным радиопомехам.</p>
SERIAL MODE	Последовательный режим (Определяет, как конфигурируется плата в сетевом соединении BFT.)	0	0	Стандартная SLAVE (ПОДЧИНЕННАЯ): плата получает и сообщает команды/диагностику/и пр.
			1	Стандартная MASTER (ГЛАВНАЯ): плата направляет команды включения (START/СТАРТ, OPEN/ОТКРЫТЬ, CLOSE/ЗАКРЫТЬ, PED/ПЕШЕХОДНЫЙ ПРОХОД, STOP/СТОП) другим платам.
			2	SLAVE противопоставленных створок в локальной сети: плата относится к подчиненному типу (slave) в сети с противопоставленными створками без интеллектуального модуля. (fig.R)
			3	MASTER противопоставленных створок в локальной сети: плата относится к главному типу (master) в сети с противопоставленными створками без интеллектуального модуля. (fig.R)
ADDRESS	Адрес	0	[ ____ ]	Идентифицирует адрес от 0 до 119 платы в локальном сетевом соединении BFT. (см. параграф «ДОПОЛНИТЕЛЬНЫЕ МОДУЛИ U-LINK»)
EXP11	Конфигурация входа EXP11 в расширительной плате входов / выходов 1-2	1	0	Вход сконфигурирован как команда Start E (Старт E).
			1	Вход сконфигурирован как команда Start I (Старт I).
			2	Вход сконфигурирован как команда Open (Открыть).
			3	Вход сконфигурирован как команда Close (Заккрыть).
			4	Вход сконфигурирован как команда Ped (Пешех. проход).
			5	Вход сконфигурирован как команда Timer (Таймер).
			6	Вход сконфигурирован как команда Timer Pedonale (Таймер пешеходного прохода).
			7	Вход сконфигурирован как предохранительное устройство Phot, фотоэлемент.
			8	Вход сконфигурирован как предохранительное устройство Phot op, фотоэлемент действует только при открытии.
			9	Вход сконфигурирован как предохранительное устройство Phot cl, фотоэлемент действует только при закрытии.
			10	Вход сконфигурирован как предохранительное устройство Bar, чувствительная кромка.
			11*	Вход сконфигурирован как как предохранительное устройство Bar OP, чувствительная кромка с инверсией, активной только при открытии, при закрытии выполняется остановка движения.
			12*	Вход сконфигурирован как как предохранительное устройство Bar CL, чувствительная кромка с инверсией, активной только при закрытии, при открытии выполняется остановка движения.
			13*	Вход сконфигурирован как предохранительное устройство Phot test, проверенный фотоэлемент. Вход 3 (EXP12) расширительной платы входов/выходов автоматически коммутируется на вход проверки предохранительных приспособлений, EXPFAULT1.
			14*	Вход сконфигурирован как предохранительное устройство Phot op test, проверенный включенный фотоэлемент на открытии. Вход 3 (EXP12) расширительной платы входов / выходов автоматически подключается к входу проверки защитных устройств, EXPFAULT1.
			15*	Вход сконфигурирован как предохранительное устройство Phot cl test, проверенный включенный фотоэлемент на закрытии. Вход 3 (EXP12) расширительной платы входов / выходов автоматически подключается к входу проверки защитных устройств, EXPFAULT1.
			16*	Вход сконфигурирован как предохранительное устройство Bar, проверенная чувствительная кромка. Вход 3 (EXP12) расширительной платы входов/выходов автоматически коммутируется на вход проверки предохранительных приспособлений, EXPFAULT1.
			17*	Вход сконфигурирован как как предохранительное устройство Bar OP test, проверенная чувствительная кромка с инверсией, активной только при открытии, при закрытии выполняется остановка движения. Вход 3 (EXP12) расширительной платы входов/выходов автоматически коммутируется на вход проверки предохранительных приспособлений, EXPFAULT1.
			18*	Вход сконфигурирован как как предохранительное устройство Bar CL test, проверенная чувствительная кромка с инверсией, активной только при закрытии, при открытии выполняется остановка движения. Вход 3 (EXP12) расширительной платы входов/выходов автоматически коммутируется на вход проверки предохранительных приспособлений, EXPFAULT1.

## РУКОВОДСТВО ПО УСТАНОВКЕ

Логическая функция	Определение	По умолчанию	Запоминание введенной настройки	Опции
ENP 12	Конфигурация входа EXPI2 в расширительной плате входов / выходов 1-3	0	0	Вход сконфигурирован как команда Start E (Старт E).
			1	Вход сконфигурирован как команда Start I (Старт I).
			2	Вход сконфигурирован как команда Open (Открыть).
			3	Вход сконфигурирован как команда Close (Заккрыть).
			4	Вход сконфигурирован как команда Ped (Пешех. проход).
			5	Вход сконфигурирован как команда Timer (Таймер).
			6	Вход сконфигурирован как команда Timer Pedonale (Таймер пешеходного прохода).
			7	Вход сконфигурирован как предохранительное устройство Phot, фотоэлемент.
			8	Вход сконфигурирован как предохранительное устройство Phot op, фотоэлемент действует только при открытии.
			9	Вход сконфигурирован как предохранительное устройство Phot cl, фотоэлемент действует только при закрытии.
			10	Вход сконфигурирован как предохранительное устройство Bar, чувствительная кромка.
			11*	Вход сконфигурирован как как предохранительное устройство Bar OP, чувствительная кромка с инверсией, активной только при открытии, при закрытии выполняется остановка движения.
12*	Вход сконфигурирован как как предохранительное устройство Bar CL, чувствительная кромка с инверсией, активной только при закрытии, при открытии выполняется остановка движения.			
ENP01	Конфигурация входа EXPO2 в расширительной плате входов / выходов 4-5	11	0	Выход сконфигурирован как 2-й радиоканал.
			1	Выход сконфигурирован как SCA, сигнальная лампочка открытых ворот.
			2	Выход сконфигурирован как управление лампы освещения.
			3	Выход сконфигурирован как управление лампы зоны.
			4	Выход сконфигурирован как "свет на лестнице".
ENP02	Конфигурация входа EXPO2 в расширительной плате входов / выходов 6-7	11	5	Выход сконфигурирован как аварийный сигнал.
			6	Выход сконфигурирован как мигающая лампа.
			7	Выход сконфигурирован как замок с защелкой.
			8	Выход сконфигурирован как магнитный замок.
			9	Выход, сконфигурированный как "Техобслуживание"
			10	Выход, сконфигурированный как "Мигающая лампа и Техобслуживание".
11	Выход, сконфигурированный как "Управление семафором платой TLB".			
ErAFF Ic L IGhtPrE- FLASH InG	Предупредительное мигание семафора	0	0	Предупредительное мигание исключено.
			1	Красные мигающие лампочки, в течение 3 с в начале маневра.
ErAFF Ic L IGht rEd LAMP ALLAYS on	Красный немигающий семафор	0	0	Красный свет выключен при закрытых воротах.
			1	Красный свет включен при закрытых воротах.

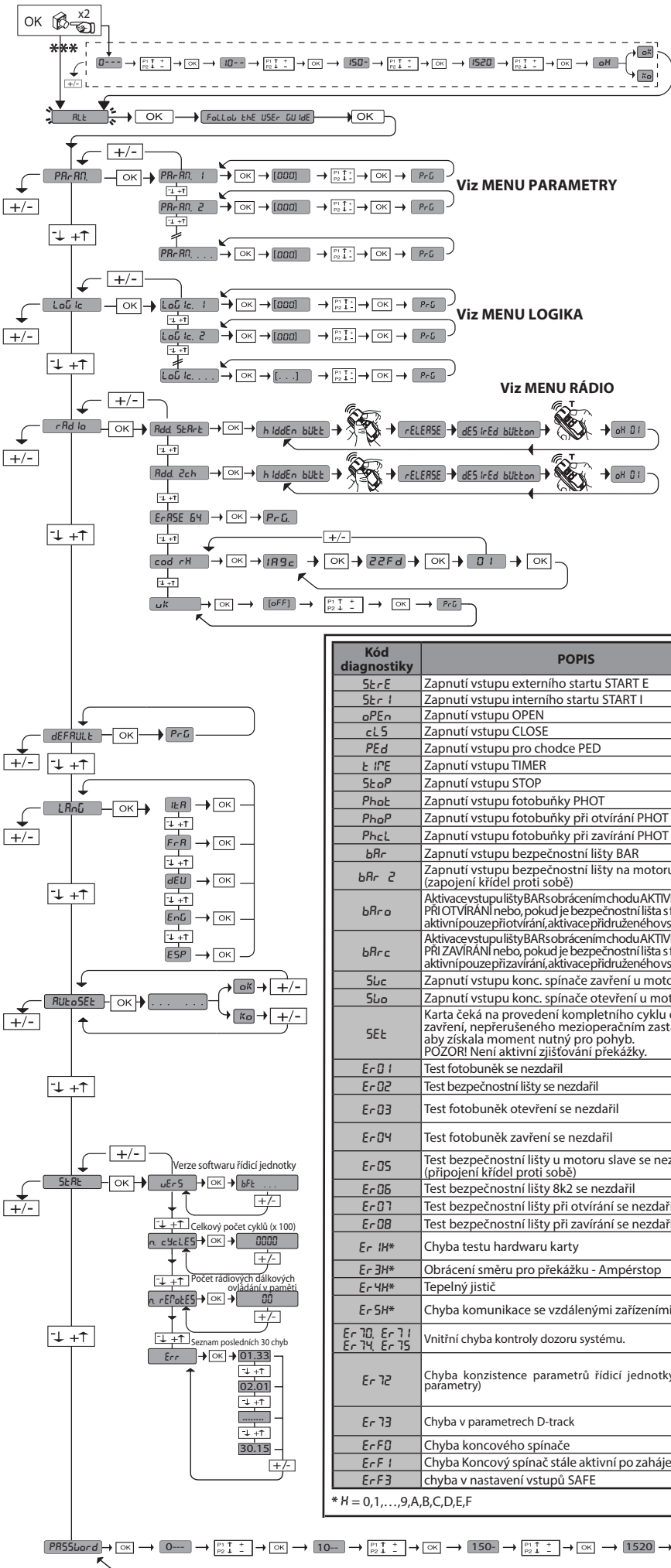
\* Включен только на FW ≥ 2.10

ТАБЛИЦА "С" - МЕНЮ РАДИО - (rRad io)

ЛС	Описание
Add Start	<b>Добавить кнопку пуск</b> ассоциирует выбранную кнопку с командой ПУСК
Add 2ch	<b>Добавить кнопку 2 кан</b> ассоциирует выбранную кнопку с управлением по второму радиоканалу. нужную клавишу с командой 2-го радиоканала. Если ни один выход не сконфигурирован как выход 2-го радиоканала, 2-й радиоканал управляет открытием пешеходного прохода.
ErASE 64	<b>УДАЛЕНИЕ СПИСКА</b>  <b>ВНИМАНИЕ!</b> Полностью удаляет из памяти приемника все радиокоманды, занесенные в память блока.
cod rH	<b>Просмотр кода приемника</b> Выводит код приемника для копирования радиокоманд.
Wk	<b>ON</b> = Включает возможность дистанционного программирования схем через радиокоманду W LINK, предварительно занесенную в память. Функция остается активной в течение 3 минут от последнего нажатия радиокоманды W LINK. <b>OFF</b> =Отключение функции программирования W LINK.

# VSTUP DO MENU Fig. 2

D812201 00101\_05



**\*\*\* Vložení hesla.**  
**Požadavek s logikou úrovně**  
**ochrany nastavenou na 1, 2, 3, 4**

**LEGENDA**

+ ↑ Listování nahoru

- ↓ Listování dolů

OK ↵ Potvrdit / Zapnutí displeje

+ ↶ Návrat k předchozímu menu

- ↷ Návrat k předchozímu menu

Kód diagnostiky	POPIS	POZNÁMKY
StRE	Zapnutí vstupu externího startu START E	
StRI	Zapnutí vstupu interního startu START I	
oPEn	Zapnutí vstupu OPEN	
cl5	Zapnutí vstupu CLOSE	
PEd	Zapnutí vstupu pro chodce PED	
t iPE	Zapnutí vstupu TIMER	
StoP	Zapnutí vstupu STOP	
PhoE	Zapnutí vstupu fotobuňky PHOT	
PhoP	Zapnutí vstupu fotobuňky při otvírání PHOT OP	
PhcL	Zapnutí vstupu fotobuňky při zavírání PHOT CL	
bAr	Zapnutí vstupu bezpečnostní lišty BAR	
bAr 2	Zapnutí vstupu bezpečnostní lišty na motoru slavy (zapojení křídel proti sobě)	
bAr o	Aktivace vstupu lišty BARs obrácením chodu AKTIVNÍM POUZE PŘI OTVÍRÁNÍ nebo, pokud je bezpečnostní lišta s funkcí testu aktivní pouze při otvírání, aktivace přidruženého vstupu FAULT	
bAr c	Aktivace vstupu lišty BARs obrácením chodu AKTIVNÍM POUZE PŘI ZAVÍRÁNÍ nebo, pokud je bezpečnostní lišta s funkcí testu aktivní pouze při zavírání, aktivace přidruženého vstupu FAULT	
Swc	Zapnutí vstupu konc. spínače zavření u motoru SWC	
SwO	Zapnutí vstupu konc. spínače otevření u motoru SWO	
SEt	Karta čeká na provedení kompletního cyklu otevření-zavření, nepřerušeno meziprovozním zastavením, aby získala moment nutný pro pohyb. POZOR! Není aktivní zjišťování překážky.	
Er 01	Test fotobuňek se nezdařil	Zkontrolujte připojení fotobuňek a/nebo nastavení logiky
Er 02	Test bezpečnostní lišty se nezdařil	Zkontrolujte připojení bezpečnostních listů a/nebo nastavení logiky
Er 03	Test fotobuňek otevření se nezdařil	Zkontrolujte připojení fotobuňek a/nebo nastavení parametrů/logiky
Er 04	Test fotobuňek zavření se nezdařil	Zkontrolujte připojení fotobuňek a/nebo nastavení parametrů/logiky
Er 05	Test bezpečnostní lišty u motoru slavy se nezdařil (připojení křídel proti sobě)	Zkontrolujte připojení listů a/nebo nastavení parametrů/logiky
Er 06	Test bezpečnostní lišty 8k2 se nezdařil	Zkontrolujte připojení listů a/nebo nastavení parametrů/logiky
Er 07	Test bezpečnostní lišty při otvírání se nezdařil	Zkontrolujte připojení listů a/nebo nastavení parametrů/programů
Er 08	Test bezpečnostní lišty při zavírání se nezdařil	Zkontrolujte připojení listů a/nebo nastavení parametrů/programů
Er 1H*	Chyba testu hardwaru karty	- Zkontrolujte připojení k motoru - Problémy hardwaru na kartě (spojte se s technickým servisem)
Er 3H*	Obrácení směru pro překážku - Ampérstop	Zkontrolujte případné překážky podél dráhy
Er 4H*	Teplný jistič	Počkejte na ochlazení automatického systému
Er 5H*	Chyba komunikace se vzdálenými zařízeními	Zkontrolujte spojení s příslušenstvím a/nebo rozšiřovacími kartami sériové připojenými
Er 70, Er 71, Er 74, Er 75	Vnitřní chyba kontroly dozoru systému.	Zkuste kartu vypnout a zase zapnout. Pokud problém i nadále přetrvává, kontaktujte technický servis.
Er 72	Chyba konzistence parametrů řídicí jednotky (logika a parametry)	Stiskem OK se potvrdí příslušná nastavení. Karta bude i nadále pracovat se zjištěnými nastaveními. <b>⚠ Je nezbytné zkontrolovat nastavení karty (Parametry a logika).</b>
Er 73	Chyba v parametrech D-track	Stiskem Ok karta obnoví činnost a standardním D-track. <b>⚠ Je nezbytné provést Autoset</b>
Er F0	Chyba koncového spínače	Zkontrolujte připojení koncových spínačů
Er F1	Chyba Koncový spínač stále aktivní po zahájení pohybu	Zkontrolujte zapojení koncového spínače, připojení motoru
Er F3	chyba v nastavení vstupů SAFE	Zkontrolujte správné nastavení vstupů SAFE

\* H = 0, 1, ..., 9, A, B, C, D, E, F

# NÁVOD K INSTALACI

## 1) VŠEOBECNÉ ÚDAJE

Pohon **ARES ULTRA BT A** nabízí široké možnosti instalace díky mimořádně nízké poloze pastorku, kompaktnosti pohonu a nastavení výšky a hloubky, které má k dispozici. Nastavitelný elektronický omezovač momentu zaručuje bezpečnost proti sevržení. Ruční nouzové ovládní se provádí velmi jednoduše pomocí odjišťovací páčky. Koncový doraz je kontrolován polarizovanými magnetickými koncovými spínači. Ovládací panel **MERAK** se z výroby dodává se standardním nastavením. Jakákoli změna se musí provést pomocí zabudovaného programovacího přístroje s displejem nebo pomocí univerzálního programátoru palmtop.

Plně podporuje protokoly EELINK a U-LINK.

K hlavním charakteristikám patří:

- Ovládní 1 nízkonapěťového motoru
- Zjišťování překážek
- Samostatné vstupy pro jištění
- Konfigurovatelné ovládací vstupy
- Zabudovaný rádiový přijímač plovoucího kódu s klonováním vysílačů.

Karta je vybavena svorkovnicí vyjímatelného typu, aby údržba nebo výměna byly pohodlnější. Dodává se s řadou propojených můstků pro usnadnění instalace na místě. Propojovací můstky se týkají svorek: 70-71, 70-72, 70-74. Pokud se výše uvedené svorky používají, odstraňte příslušné propojky.

## KONTROLA

Před provedením každého cyklu otevření a zavření provede panel **MERAK** kontrolu (prověření) relé a bezpečnostních zařízení (fotobuňky).

V případě závad v činnosti zkontrolujte správnou činnost připojených zařízení a zkontrolujte kabeláž.

## 2) TECHNICKÉ ÚDAJE

MOTOR		
	1000	1500
Napájení	110-120V 50/60Hz 220-230V 50/60 Hz(*)	
Spotřebovaný výkon	240W	400W
Modul pastorku <b>ARES</b>	4 mm (18 zubů)	4 mm (18 zubů)
Modul pastorku <b>ARES V</b>	4 mm (25 zubů)	4 mm (25 zubů)
Rychlost křídla vrat <b>ARES</b>	9m/min	9m/min
Rychlost křídla vrat <b>ARES V</b>	12m/min	12m/min
Max. hmotnost křídla vrat <b>ARES</b>	1000 kg	1500 kg
Max. hmotnost křídla vrat <b>ARES V</b>	500 kg	750 kg
Max. točivý moment	30Nm	35Nm
Reakce na náraz	Elektronický omezovač momentu	Elektronický omezovač momentu
Mazání	Permanentní mazací tuk	Permanentní mazací tuk
Ruční ovládní	Mechanické odjištění pomocí páčky	Mechanické odjištění pomocí páčky
Typ používání	intenzivní	intenzivní
Vyrovňovací baterie (doplňková výbava)	2 baterie 12 V 1,2 Ah	2 baterie 12 V 1,2 Ah
Podmínky prostředí	od -20°C do +55°C	od -20°C do +55°C
Stupeň ochrany krytím	IP44	IP44
Hluk	<70 dBA	<70 dBA
Hmotnost: pohonu	7 kg (≈70 N)	7 kg (≈70 N)
Rozměry	Viz Fig. H	Viz Fig. H
ŘÍDICÍ JEDNOTKA		
Izolace sítě - nízké napětí	> 2MΩ 500V ---	
Provozní teplota	-20 / +55°C	
Tepelná ochrana	Softwarová	
Dielektrická pevnost	sítě/nn 3750 V~ po 1 minutu	
Napájení příslušenství	24 V ~ (max. spotřeba 0,5A) 24 V ~ safe	
AUX 0	Kontakt napájený 24V ~, spínací (max. 1A)	
AUX 3	Spínací kontakt (max. 24V ~ /1A)	
Pojistky	Viz Fig. F	
Zabudovaný rádiový přijímač plovoucího kódu	kmitočet 433.92 MHz	
Nastavení parametrů a voleb	LCD displej/univerzální programovací palmtop	
Počet kombinací	4 miliardy	
Max. počet dálkových ovládní	63	

(\*) Zvláštní napájecí napětí na žádost.

Verze použitelných vysílačů:

Všechny vysílače plovoucího kódu kompatibilní s:  ((E-Ready)).

## 3) PŘÍPRAVA VEDENÍ FIG. A

Elektrickou instalaci připravte v souladu s platnými normami pro elektrické

instalace CEI 64-8, IEC 364, harmonizací HD384 a dalšími národními normami.

## 4) PŘÍPRAVA UPEVNĚNÍ MOTORU FIG. B

Připravte výkop pro realizaci betonové desky, do které se umístí táhla podle rozměrů uvedených na (OBR.B).

## 5) ODSTRANĚNÍ KRYTU FIG. C

### 5.1) MONTÁŽ MOTORU FIG. C1

## 6) MONTÁŽ PŘÍSLUŠENSTVÍ POHONU FIG. D - D1

Doporučené typy hřebenové tyče (obr.J)

## 7) VYSTŘEDĚNÍ HŘEBENOVÉ TYČE VŮČI PASTORKU FIG. J - K1 - L

**NEBEZPEČÍ - Svařování smí provádět pouze osoby s příslušným svářečským oprávněním a vybavené individuálními ochrannými prostředky podle platných bezpečnostních předpisů FIG. K.**

## 8) PŘÍPEVNĚNÍ KONZOL KONCOVÝCH SPÍNAČŮ FIG. E

Upevnění koncových spínačů:

- Konzolu koncových spínačů připevněte, jak je znázorněno na obrázku FIG. D, bod 1. Pouzdro magnetického koncového spínače připevněte na konzolu koncových spínačů pomocí šroubů a destičky v příslušenství, jak je znázorněno na OBR. E, pol. 1
- Konzolu koncových spínačů připevněte k hřebenové tyči pomocí dvou předních šroubů v příslušenství podle obr. E, bod 2.

**Pravý koncový spínač:**

• Pravý koncový spínač označený jako "R" připevněte s dodržení maximální vzdálenosti mezi pouzdem magnetického koncového spínače a jednotkou koncových spínačů, FIG.E.

**Levý koncový spínač:**

• Levý koncový spínač označený jako "L" připevněte s dodržení maximální vzdálenosti mezi pouzdem magnetického koncového spínače a jednotkou koncových spínačů, FIG.E.

Pozor. Během konfigurace ovládní z pravostranného na levostranné otvírání neobracejte konzoly koncových spínačů.

## 9) PEVNÉ DORAZY FIG. M

**NEBEZPEČÍ - Brána musí být vybavená mechanickými dorazy jak na straně otevření, tak na straně zavření, aby nedošlo k vyjetí brány z horního vedení pojezdu. A musí být pevně připevněny k zemi, několik centimetrů za bodem elektrického zastavení.**

## 10) UČNÍ ODJIŠTĚNÍ (viz NÁVOD K OBSLUZE - Fig. 3 -).

**Pozor: Nestrkejte PRUDCE do křídla vrat, ale DOPROVÁZEJTE je po celé dráze pojezdu.**

## 11) PŘIPOJENÍ SVORKOVNICE FIG. F-N

Po protažení elektrických kabelů instalačními kanálky a po připevnění jednotlivých součástí automatického systému ve zvolených bodech se musí provést jejich připojení podle údajů v elektrických schématech v příslušných návodech k obsluze. Přívodní elektrický kabel se musí uchytit v kabelové průchodce (Obr.N bod P1) ochranný vodič (zemnicí) s izolací žlutozelené barvy se musí připojit do příslušné svorky (Obr.N bod 2).

**UPOZORNĚNÍ -** Při připojování kabelů a instalaci dodržujte platné předpisy a zásady správné technické praxe. Vodiče napájené různým napětím se musí fyzicky oddělit nebo musí být vhodně izolované s dodatečnou izolací o síle alespoň 1 mm. Vodiče se musí připevnit pomocí dalšího připevnění v blízkosti svorek, například páskami. Všechny propojovací kabely musí být dostatečně daleko od disipátorů.

## 11.1) MÍSTNÍ OVLÁDNÍ OBR. F

Při vypnutém displeji stisknutí tlačítka + ovládá otevření a tlačítka - zavření. Další stisknutí těchto tlačítek během činnosti automatického systému způsobí zastavení. (STOP).

## 12) BEZPEČNOSTNÍ ZAŘÍZENÍ

**Poznámka: používejte pouze bezpečnostní zařízení s přepínacím kontaktem.**

### 12.1) ZAŘÍZENÍ S FUNKCÍ TESTU FIG. S

### 12.2) PŘIPOJENÍ 1 PÁRU FOTOBUNĚK BEZ FUNKCE TESTU FIG. G

### 13) VSTUP DO ZJEDNODUŠENÉHO MENU: OBR. 1

#### 13.1) VSTUP DO MENU: FIG. 2

#### 13.2) MENU PARAMETRY (PR-Rf) (TABULKA "A" PARAMETRY)

#### 13.3) MENU LOGIKA (L o f ic) (TABULKA "B" LOGIKA)

#### 13.4) MENU RÁDIO (r-Rd-ig) (TABULKA "C" RADIO)

**- DŮLEŽITÉ UPOZORNĚNÍ: OZNAČTE SI PRVNÍ VYSÍLAČ ULOŽENÝ DO PAMĚTI NÁLEPKOU KLÍČE (MASTER)**

První vysílač v případě ručního programování přiřazuje KÓD KLÍČE PŘIJÍMAČE; tento kód je nutný pro provedení následného klonování rádiových vysílačů dálkového ovládní.

Zabudovaný palubní přijímač Clonix kromě toho má některé důležité pokrokové funkce:

- Klonování vysílače master (plovoucí kód nebo pevný kód)
- Klonování pro výměnu vysílačů již vložených do přijímače
- Správa databáze vysílačů.
- Správa komunity přijímačů.

Pro používání těchto pokrokových funkcí odkazujeme na návod pro univerzální programovací palmtop a na Všeobecný postup při programování přijímačů.

# NÁVOD K INSTALACI

D812201 00101\_05

	Svorka	Definice	Popis
Napájení	L	FÁZE	Jednofázové napájení
	N	NEUTRÁLNÍ	
	JP31	PRIM TRASF	Připojení primárního obvodu transformátoru
	JP32		
	JP13	SEK TRASF	Alimentazione scheda: 24V~ Secondario trasformatore
Motor	10	MOT +	Připojení motoru 1.
	11	MOT -	
Aux	20	AUX 0 - KONTAKT NAPÁJENÝ 24V (spínací) (MAX. 1A)	Konfigurovatelný výstup AUX 0 - Default MAJÁČEK. 2. RÁDIOVÝ KANÁL/ KONTROLKA OTEVŘENÉ BRÁNY SCA/ Ovládání PRODLEVA ZHASNUTÍ / Ovládání OSVĚTLENÍ OBLASTI/ OSVĚTLENÍ SCHODŮ/ POPLACH OTEVŘENÉ BRÁNY/ MAJÁČEK/ ELEKTRICKÝ ZÁMEK SE ZÁPADKOU/ ELEKTRICKÝ ZÁMEK S MAGNETEM/ ÚDRŽBA/ MAJÁČEK A ÚDRŽBA. Viz tabulka "Konfigurace výstupů AUX".
	21		
	26	AUX 3 - VOLNÝ KONTAKT (spínací) (max. 24V 1A)	Konfigurovatelný výstup AUX 3 - Default výstup 2. RÁDIOVÝ KANÁL. 2. RÁDIOVÝ KANÁL/ KONTROLKA OTEVŘENÉ BRÁNY SCA/ Ovládání PRODLEVA ZHASNUTÍ / Ovládání OSVĚTLENÍ OBLASTI/ OSVĚTLENÍ SCHODŮ/ POPLACH OTEVŘENÉ BRÁNY/ MAJÁČEK/ ELEKTRICKÝ ZÁMEK SE ZÁPADKOU/ ELEKTRICKÝ ZÁMEK S MAGNETEM/ ÚDRŽBA/ MAJÁČEK A ÚDRŽBA. Viz tabulka "Konfigurace výstupů AUX".
	27		
Koncový spínač	JP10	Koncový spínač	Připojení jednotky koncového spínače
Napájení příslušenství	50	24V~ (-)	Napájecí výstup příslušenství.
	51	24V ~ (+)	
	52	24 Vsafe	Výstup napájení bezpečnostních zařízení s funkcí testu (vysílač fotobuněk a vysílač bezpečnostní lišty). Výstup aktivní pouze během pracovního cyklu.
Ovládání	60	Společný	Společné vstupy IC 1 a IC 2
	61	IC 1	Konfigurovatelný ovládací vstup 1 (spínací) - standardně START E. START E / START I / OPEN / CLOSE / PED / TIMER / TIMER PED Viz tabulka "Konfigurace ovládacích vstupů".
	62	IC 2	Konfigurovatelný ovládací vstup 2 (spínací) - standardně PED. START E / START I / OPEN / CLOSE / PED / TIMER / TIMER PED Viz tabulka "Konfigurace ovládacích vstupů".
Bezpečnostní zařízení	70	Společný	Společné vstupy STOP, SAFE 1 a SAFE 2
	71	STOP	Povel přeruší cyklus. (rozpínací) Pokud se nepoužívá, nechte zastrčenou klemu.
	72	SAFE 1	Konfigurovatelný bezpečnostní vstup 1 (rozpínací) - standardně PHOT. PHOT / PHOT TEST / PHOT OP / PHOT OP TEST / PHOT CL / PHOT CL TEST / BAR / BAR TEST / BAR 8K2 / BAR OP / BAR OP TEST / BAR 8K2 OP / BAR CL / BAR CL TEST / BAR 8K2 CL Viz tabulka "Konfigurace bezpečnostních vstupů".
	73	FAULT 1	Kontrolní vstup bezpečnostních zařízení připojených k SAFE 1.
	74	SAFE 2	Konfigurovatelný bezpečnostní vstup 2 (rozpínací) - standardně BAR. PHOT / PHOT TEST / PHOT OP / PHOT OP TEST / PHOT CL / PHOT CL TEST / BAR / BAR TEST / BAR 8K2 / BAR OP / BAR OP TEST / BAR 8K2 OP / BAR CL / BAR CL TEST / BAR 8K2 CL Viz tabulka "Konfigurace bezpečnostních vstupů".
	75	FAULT 2	Kontrolní vstup bezpečnostních zařízení připojených k SAFE 2.
Anténa	Y	ANTÉNA	Vstup antény. Použijte anténu vyladěnou na 433 MHz. Pro spojení anténa - přijímač použijte koaxiální kabel RG58.
	#	SHIELD	Přítomnost kovové hmoty za anténou může rušit rádiový příjem. V případě špatného výkonu vysílače posuňte anténu do vhodnějšího bodu.

## Konfigurace výstupů AUX

Logika Aux= 0 - Výstup 2. RÁDIOVÝ KANÁL. Kontakt zůstane sepnutý na 1 s při zapnutí 2. rádiového kanálu.
Logika Aux= 1 - Výstup KONTROLKY OTEVŘENÝCH VRAT SCA. Kontakt zůstane sepnutý během otvírání a u otevřené brány, bliká během zavírání, rozepnutý u zavření brány.
Logika Aux= 2 - Výstup ovládání PRODLEVA OSVĚTLENÍ. Kontakt zůstane sepnutý po 90 sekund od posledního cyklu.
Logika Aux= 3 - Výstup ovládání OSVĚTLENÍ OBLASTI. Kontakt zůstane sepnutý po celou dobu cyklu.
Logika Aux= 4 - Výstup OSVĚTLENÍ SCHODIŠTĚ. Kontakt zůstane sepnutý po 1 sekundu od začátku cyklu.
Logika Aux= 5 - Výstup POPLACH OTEVŘENÁ BRÁNA. Kontakt zůstane sepnutý, pokud brána zůstane otevřená po dvojnásobek nastaveného času TCA.
Logika Aux= 6 - Výstup pro BLIKÁČ. Kontakt zůstane sepnutý během pohybu brány.
Logika Aux= 7 - Výstup pro ELEKTRICKÝ ZÁMEK SE ZÁPADKOU. Kontakt zůstane sepnutý po 2 sekundy od každého otevření.
Logika Aux= 8 - Výstup pro ELEKTRICKÝ ZÁMEK S MAGNETEM. Kontakt zůstane sepnutý při zavření brány.
Logika Aux = 9 - Výstup MAJÁČEK. Při dosažení hodnoty nastavené v parametru Údržba zůstává kontakt sepnutý, aby se signalizovala potřeba údržby.
Logika Aux = 10 - Výstup MAJÁČEK A ÚDRŽBA. Kontakt zůstane sepnutý během pohybu brány. Pokud se dosáhne hodnoty nastavené v parametru Údržba na konci cyklu se zavřenými vraty, kontakt se 4 krát sepne na 10s a rozepne na 5s, aby signalizoval požadavek údržby.

**Poznámka: Pokud žádný výstup není konfigurován jako Výstup 2. rádiového kanálu, 2. rádiový kanál ovládá otevření pro chodce.**

## Konfigurace ovládacích vstupů

Logika IC= 0 - Vstup konfigurovaný jako Start E. Činnost podle logiky $5LEP-bY-5LEP \Gamma_{ouE} \Gamma_{nE}$ . Externí start pro řízení semaforu.
Logika IC= 1 - Vstup konfigurovaný jako Start I. Činnost podle logiky $5LEP-bY-5LEP \Gamma_{ouE} \Gamma_{nE}$ . Interní start pro řízení semaforu.
Logika IC= 2 - Vstup konfigurovaný jako Open. Povel provede otevření. Pokud vstup zůstane sepnutý, brána zůstane otevřená až do rozepnutí kontaktu. Při rozepnutém kontaktu automatický systém zavře po době tca, pokud je zapnutý.
Logika IC= 3 - Vstup konfigurovaný jako Close. Povel provede pohyb zavření.
Logika IC= 4 - Vstup konfigurovaný jako Ped. Povel provede otevření pro chodce, částečné. Činnost podle logiky $5LEP-bY-5LEP \Gamma_{ouE} \Gamma_{nE}$
Logika IC= 5 - Vstup konfigurovaný jako Timer. Činnost obdobná činnosti open, ale zavření je zaručeno i po výpadku sítě.
Logika IC= 6 - Vstup konfigurovaný jako Timer Ped. Povel provede otevření pro chodce, částečné. Dokud je vstup sepnutý, brána zůstane otevřená až do rozepnutí kontaktu. Pokud je vstup sepnutý a zapne se povel Start E, Start I nebo Open, provede se kompletní cyklus a pak se provede otevření pro chodce. Zavření je zaručeno i po výpadku sítě.

# NÁVOD K INSTALACI

## Konfigurace bezpečnostních vstupů

Logika SAFE= 0 - Vstup konfigurovaný jako Phot, fotobuňka bez funkce testu (*) (Fig. S, pol.1) Umožní připojení zařízení nevybavených přidavným kontaktem pro funkci testu. V případě zclonění jsou fotobuňky aktivní jak při otvírání, tak při zavírání. Zclonění fotobuňky při zavírání obrátí směr až po uvolnění fotobuňky. Pokud se nepoužívá, nechte zastrčenou klemu.
Logika SAFE= 1 - Vstup konfigurovaný jako Phot test, fotobuňka s funkcí testu. (Fig. S, pol.2). Zapne test fotobuněk na začátku cyklu. V případě zclonění jsou fotobuňky aktivní jak při otvírání, tak při zavírání. Zclonění fotobuňky při zavírání obrátí směr až po uvolnění fotobuňky.
Logika SAFE= 2 - Vstup konfigurovaný jako Phot op, fotobuňka aktivní pouze při otvírání bez funkce testu (*) (Fig. S, pol.1) Umožní připojení zařízení nevybavených přidavným kontaktem pro funkci testu. V případě zclonění se vypne činnost fotobuňky při zavírání. Ve fázi otvírání blokuje motor po dobu zastínění fotobuňky. Pokud se nepoužívá, nechte zastrčenou klemu.
Logika SAFE= 3 - Vstup konfigurovaný jako Phot op test, fotobuňka s funkcí testu aktivní pouze při otvírání (Fig. S, pol.2). Zapne test fotobuněk na začátku cyklu. V případě zclonění se vypne činnost fotobuňky při zavírání. Ve fázi otvírání blokuje motor po dobu zastínění fotobuňky.
Logika SAFE= 4 - Vstup konfigurovaný jako Phot cl, fotobuňka aktivní pouze při zavírání bez funkce testu (*) (Fig. S, pol.1) Umožní připojení zařízení nevybavených přidavným kontaktem pro funkci testu. V případě zclonění se vypne činnost fotobuňky při otvírání. Ve fázi zavírání ihned otočí směr pohybu. Pokud se nepoužívá, nechte zastrčenou klemu.
Logika SAFE= 5 - Vstup konfigurovaný jako Phot cl test, fotobuňka s funkcí testu aktivní pouze při zavírání (Fig. S, pol.2). Zapne test fotobuněk na začátku cyklu. V případě zclonění se vypne činnost fotobuňky při otvírání. Ve fázi zavírání ihned otočí směr pohybu.
Logika SAFE= 6 - Vstup konfigurovaný jako Bar, bezpečnostní lišta bez funkce testu (*) (Fig. S, pol.3) Umožní připojení zařízení nevybavených přidavným kontaktem pro funkci testu. Povel obrátí směr pohybu na 2 s. Pokud se nepoužívá, nechte zastrčenou klemu.
Logika SAFE= 7 - Vstup konfigurovaný jako Bar, bezpečnostní lišta s funkcí testu (Fig. S, pol.4). Zapne test bezpečnostních lišt na začátku cyklu. Povel obrátí směr pohybu na 2 sekundy.
Logika SAFE= 8 - Vstup konfigurovaný jako Bar 8k2 (Fig. S, pol.5). Vstup pro odporovou lištu 8K2. Povel obrátí směr pohybu na 2 sekundy.
Logika SAFE=9 Vstup konfigurovaný jako Bar op, bezpečnostní lišta s obrácením směru pohybu, aktivní pouze při otvírání; když se aktivuje během zavírání, způsobí zastavení automatického systému (STOP) (Obr. D, pol. 3). Umožní připojení zařízení nevybavených přidavným kontaktem pro funkci testu. Zásah ve fázi otvírání obrátí směr pohybu na 2 sekundy, zásah ve fázi zavírání způsobí zastavení. Pokud se nepoužívá, nechte zastrčenou klemu.
Logika SAFE=10 Vstup konfigurovaný jako Bar op test, bezpečnostní lišta s funkcí testu a obrácením směru pohybu, aktivní pouze při otvírání; když se aktivuje během zavírání, způsobí zastavení automatického systému (STOP) (Obr. D, pol. 4). Zapne test bezpečnostních lišt na začátku cyklu. Zásah ve fázi otvírání obrátí směr pohybu na 2 sekundy, zásah ve fázi zavírání způsobí zastavení.
Logika SAFE=11 Vstup konfigurovaný jako Bar 8k2 op, lišta 8k2 s obrácením směru pohybu, aktivní pouze při otvírání; když se aktivuje během zavírání, způsobí zastavení automatického systému (STOP) (Obr. D, pol. 5). Zásah ve fázi otvírání obrátí směr pohybu na 2 sekundy, zásah ve fázi zavírání způsobí zastavení.
Logika SAFE=12 Vstup konfigurovaný jako Bar cl, bezpečnostní lišta s obrácením směru pohybu, aktivní pouze při zavírání; když se aktivuje během otvírání, způsobí zastavení automatického systému (STOP) (Obr. D, pol. 3). Umožní připojení zařízení nevybavených přidavným kontaktem pro funkci testu. Zásah ve fázi zavírání obrátí směr pohybu na 2 sekundy, zásah ve fázi otvírání způsobí zastavení. Pokud se nepoužívá, nechte zastrčenou klemu.
Logika SAFE=13 Vstup konfigurovaný jako Bar cl test, bezpečnostní lišta s funkcí testu a obrácením směru pohybu, aktivní pouze při zavírání; když se aktivuje během otvírání, způsobí zastavení automatického systému (STOP) (Obr. D, pol. 4). Zapne test bezpečnostních lišt na začátku cyklu. Zásah ve fázi zavírání obrátí směr pohybu na 2 sekundy, zásah ve fázi otvírání způsobí zastavení.
Logika SAFE=14 Vstup konfigurovaný jako Bar 8k2 cl, lišta 8k2 s obrácením směru pohybu, aktivní pouze při zavírání; když se aktivuje během otvírání, způsobí zastavení automatického systému (STOP) (Obr. D, pol. 5). Zásah ve fázi zavírání obrátí směr pohybu na 2 sekundy, zásah ve fázi otvírání způsobí zastavení.

(\*) Pokud se instalují zařízení typu „D“ (jak jsou definována v EN 12453), připojená v režimu bez testu, předepište povinnou údržbu s intervalem alespoň jednou za půl roku.

### 13.5) MENU DEFAULT (dEFault)

Uvede řídicí jednotku na předem nastavené standardní (DEFAULT) hodnoty. Po obnovení se musí provést nové automatické nastavení (AUTOSSET).

### 13.6) MENU JAZYK (Language)

Umožní nastavit jazyk programovací jednotky s displejem.

### 13.7) MENU AUTOSSET (AutoSet)

- Pro získání nejlepšího výsledku se doporučuje provést autoset s motory v klidu (tj. nepřehřátými značným počtem sousledných cyklů).
- Spustí operaci automatického nastavení a přejde do příslušného menu.
- Jakmile se stiskne tlačítko OK, zobrazí se hlášení " ... .. " řídicí jednotka ovládá cyklus otvírání a pak cyklus zavírání, během něhož se automaticky nastaví minimální potřebná hodnota momentu pro pohyb křídla vrat.
- Počet cyklů potřebných pro autoset se může pohybovat od 1 do 3.
- Během této fáze je důležité zamezit zclonění fotobuněk, a používání povelů START, STOP a displeje.
- Současné stisknutí tlačítek + a - během této fáze zablokuje automatický systém a ukončí autoset se zobrazením KO.
- Po ukončení této operace řídicí jednotka bude mít automaticky nastavené optimální hodnoty momentu. Zkontrolujte je a případně je upravte, jak bylo popsáno v programování.

**POZOR!! Zkontrolujte, zda hodnota síly zařízení, měřená v bodech podle normy EN 12445, je menší, než je uvedeno v normě EN 12453. Sílu systému lze snížit použitím deformačních lišt.**

**Pozor!! Během automatického nastavení není funkce zjišťování překážek aktivní, instalatér tedy musí kontrolovat pohyb automatického systému a zabránit osobám nebo věcem přiblížit se nebo prodlévat v akčním rádiu automatického systému.**

### 13.8) POSTUP PRO KONTROLU INSTALACE

- Provedte postup AUTOSSET (\*).
- Zkontrolujte sílu zařízení: pokud jsou dodrženy limity (\*\*) přejděte k bodu 10, jinak
- Případně upravte parametry rychlosti a citlivosti (síly): viz tabulka s parametry.
- Znovu zkontrolujte sílu zařízení: pokud jsou dodrženy limity (\*\*) přejděte k bodu 10, jinak
- Přípevněte pasivní bezpečnostní lištu
- Znovu zkontrolujte sílu zařízení: pokud jsou dodrženy limity (\*\*) přejděte k bodu 10, jinak
- Přípevněte ochranné prvky citlivé na tlak nebo elektrická snímací zařízení (například aktivní bezpečnostní lištu)
- Znovu zkontrolujte sílu zařízení: pokud jsou dodrženy limity (\*\*) přejděte k bodu 10, jinak
- Dovolte pohyb pohonu pouze v režimu "Přítomnost člověka"
- Ujistěte se, že všechna zařízení zjišťující přítomnost v oblasti pohybu správně pracují

(\*) Před provedením funkce autoset se ujistěte, že jste správně provedli všechny kroky montáže a zabezpečení, jak je předepsáno v upozornění pro instalaci v návodu

k motorovému pohonu.

(\*\*) Podle analýzy rizik však může být nutné použít citlivé ochranné prvky

### 13.9) MENU STATISTIKY (Statistics)

Umožňuje zobrazení verze karty, celkového počtu cyklů (ve stovkách), počtu rádiových ovládaní uložených do paměti a posledních 30 chyb (první 2 číslice označují polohu, poslední 2 kód chyby). Chyba 01 je nejnovější.

### 13.10) MENU PASSWORD (Password)

Umožňuje zadat heslo pro programování karty pomocí sítě U-link.  
S „ÚROVNĚ OCHRANY“ nastavenou na 1,2,3,4 se vyžaduje pro vstup do programovacího menu. Po 10 po sobě jdoucích neúspěšných pokusech se musí před dalším pokusem počkat 3 minuty. Během této doby se při každém pokusu o vstup na displeji zobrazí „LOCK“. Standardní heslo je 1234.

**14) SPOJENÍ S ROZŠÍROVACÍMI KARTAMI A UNIVERZÁLNÍ PROGRAMOVACÍ JEDNOTKOU PALMTOP VERZE > V1.40 (Fig. O)** Viz příslušný návod k obsluze.  
**POZOR! Chybné nastavení může způsobit škody na osobách, zvířatech nebo věcech.**

### 15) VOLITELNÉ MODULY U-LINK

**Viz pokyny pro moduly U-link**

### 15.1) POSUVNÁ KŘÍDLA VRAT PROTI SOBĚ (Obr. P)

Viz pokyny k modulu U-link.  
POZNÁMKA: Na kartě nastavené jako Slave se vstup z bezpečnostní lišty (Lišta / Lišta Test / Lišta 8k2) konfiguruje pouze na SAFE2.

### 16) OBRÁCENÍ SMĚRU OTVÍRÁNÍ (Obr. Q)

**17) OBNOVENÍ TOVÁRNÍHO NASTAVENÍ (Obr.R)**  
**POZOR nastaví v řídicí jednotce hodnoty přednastavené ve výrobě a dojde ke smazání všech rádiových dálkových ovládaní uložených v paměti.**  
**POZOR! Chybné nastavení může způsobit škody na osobách, zvířatech nebo věcech.**

- Vypněte napájení karty (Obr.R bod 1).
- Otevřete vstup Stop a současně stiskněte tlačítka - a OK (Obr.R bod 2)
- Zapněte napájení karty (Obr.R bod 3).
- Na displeji se zobrazí RST, do 3 s potvrďte stiskem tlačítka OK (Obr.R bod 4)
- Počkejte na dokončení postupu (Obr.R bod 5)
- Postup dokončen (Obr.R bod 6)

# NÁVOD K INSTALACI

TABELLA "A" - MENU PARAMETRI - (PR-RP)

Parametr	Min.	Max.	Default	Osobní	Definice	Popis
<i>t<sub>CA</sub></i>	0	120	10		Čas pro automatické zavření [s]	Čas prodlevy před automatickým zavřením.
<i>t<sub>rFLGht</sub></i> <i>cLr<sub>t</sub></i>	1	180	40		Čas opuštění oblasti semaforu [s]	Čas opuštění oblasti zahrnuté do dopravy řízené semaforem.
<i>oP.d<sub>IST</sub></i> <i>SLoUd</i>	1(***)	50	10		Prostor pro zpomalení při otvírání [%]	Prostor pro zpomalení motoru/ů při otvírání, vyjádřený v procentech celkové dráhy. <b>POZOR:</b> Po změně parametru je zapotřebí kompletní cyklus bez přerušení. <b>POZOR: V případě "SET" na displeji není aktivní zjišťování překážky.</b>
<i>cL.d<sub>IST</sub></i> <i>SLoUd</i>	1(***)	50	10		Prostor pro zpomalení při zavírání [%]	Prostor pro zpomalení motoru/ů při zavírání, vyjádřený v procentech celkové dráhy. <b>POZOR:</b> Po změně parametru je zapotřebí kompletní cyklus bez přerušení. <b>POZOR: V případě "SET" na displeji není aktivní zjišťování překážky.</b>
<i>d<sub>IST</sub></i> <i>dEcEL</i>	0	50	15		Prostor pro zpomalení [%]	Prostor pro zpomalení motoru/ů (přechod z režimové rychlosti na zpomalenou rychlost) jak při otvírání, tak při zavírání, vyjádřený jako procento celkové dráhy. <b>POZOR: Po změně parametru je zapotřebí kompletní cyklus bez přerušení.</b> <b>POZOR: V případě "SET" na displeji není aktivní zjišťování překážky.</b>
<i>PRr<sub>t</sub> IRL</i> <i>oPEn InG</i>	10	99	20		Částečné otevření [%]	Prostor částečného otevření v procentech celkového otevření, po sepnutí ovládacího pro chodce PED.
<i>oPFoRcE</i>	1	99	50		Síla křídel brány při otvírání [%]	Síla vyvíjená křídlem/křídly při otvírání. Představuje procento síly větší, než je síla uložená během autosetu (a následně aktualizovanou), před spuštěním poplachu pro překážku. Parametr se zadává automaticky z autosetu.  <b>POZOR: Má vliv přímo na sílu nárazu: zkontrolujte, zda se s nastavenou hodnotou dodržují platné bezpečnostní normy (*). Pokud je to nutné, nainstalujte bezpečnostní zařízení proti zmáčknutí (**).</b>
<i>cLSFoRcE</i>	1	99	50		Síla křídel brány při zavírání [%]	Síla vyvíjená křídlem/křídly při zavírání. Představuje procento síly větší, než je síla uložená během autosetu (a následně aktualizovanou), před spuštěním poplachu pro překážku. Parametr se vkládá automaticky z autosetu  <b>POZOR: Má vliv přímo na sílu nárazu: zkontrolujte, zda se s nastavenou hodnotou dodržují platné bezpečnostní normy (*). Pokud je to nutné, nainstalujte bezpečnostní zařízení proti zmáčknutí (**).</b>
<i>oP.SLoUd</i> <i>FoRcE</i>	1	99	50		Síla křídla/křídel při otvírání ve zpomalení [%]	" Síla vyvíjená křídlem/křídly při otvírání při zpomalené rychlosti. Představuje procento síly větší, než je síla uložená během autosetu (a následně aktualizovanou), před spuštěním poplachu pro překážku. Parametr se zadává automaticky z autosetu.  <b>POZOR: Má vliv přímo na sílu nárazu: zkontrolujte, zda se s nastavenou hodnotou dodržují platné bezpečnostní normy (*). Pokud je to nutné, nainstalujte bezpečnostní zařízení proti zmáčknutí (**).</b>
<i>cL.SLoUd</i> <i>FoRcE</i>	1	99	50		Síla křídla/křídel při zavírání ve zpomalení [%]	" Síla vyvíjená křídlem/křídly při zavírání při zpomalené rychlosti. Představuje procento síly větší, než je síla uložená během autosetu (a následně aktualizovanou), před spuštěním poplachu pro překážku. Parametr se vkládá automaticky z autosetu  <b>POZOR: Má vliv přímo na sílu nárazu: zkontrolujte, zda se s nastavenou hodnotou dodržují platné bezpečnostní normy (*). Pokud je to nutné, nainstalujte bezpečnostní zařízení proti zmáčknutí (**).</b>
<i>oP SPEEd</i>	15	99	99		Rychlost při otvírání [%]	Procentová hodnota maximální rychlosti, kterou lze dosáhnout motorem/motory při otvírání. <b>POZOR: Po změně parametru je zapotřebí kompletní cyklus bez přerušení.</b> <b>POZOR: V případě "SET" na displeji není aktivní zjišťování překážky.</b>
<i>cL SPEEd</i>	15	99	99		Rychlost při zavírání [%]	Procentová hodnota maximální rychlosti, kterou lze dosáhnout motorem/motory při zavírání. <b>POZOR: Po změně parametru je zapotřebí kompletní cyklus bez přerušení.</b> <b>POZOR: V případě "SET" na displeji není aktivní zjišťování překážky.</b>
<i>SLoUd SPEEd</i>	15	30	25		Rychlost zpomalení [%]	Rychlost motoru/ů při otvírání a zavírání ve fázi zpomalení, vyjádřená v procentech maximální režimové rychlosti. <b>POZOR: Po změně parametru je zapotřebí kompletní cyklus bez přerušení.</b> <b>POZOR: V případě "SET" na displeji není aktivní zjišťování překážky.</b>
<i>PR InTErRAnCE</i>	0	250	0		Programování prahového počtu cyklů pro údržbu [stovky]	Umožňuje nastavit počet cyklů, po kterém se signalizuje potřeba údržby na výstupu AUX, konfigurovaném jako Údržba nebo Majáček a Údržba



(\*) V Evropské unii použijte EN12453 pro omezení síly, a EN12445 pro způsob měření.

(\*\*) Sílu systému lze snížit použitím deformačních lišt.

(\*\*\*) Je-li vypočtená hodnota nižší než 30 cm, je nastavena na 30 cm.

## NÁVOD K INSTALACI

TABULKA "B" - MENU LOGIKA - (L00 LC)

Logika	Definice	Default	Zaškrtnout provedené	Možnosti																						
tCR	Čas automatického zavření	0	0	Logika není aktivní																						
			1	Zapne automatické zavírání																						
FAST CLS	Rychlé zavření	0	0	Logika není aktivní																						
			1	Zavře po 3 sekundách od uvolnění fotobuněk před čekáním na ukončení nastaveného TCA.																						
STEP-BY-STEP ΠουΕΓητ	Krokový pohyb	0	0	Vstupy konfigurované jako Start E, Start I, Ped fungují s logikou 4 kroků.																						
			1	Vstupy konfigurované jako Start E, Start I, Ped fungují s logikou 3 kroků. Impuls během fáze zavírání, obrátí se směr pohybu.																						
			2	Vstupy konfigurované jako Start E, Start I, Ped fungují s logikou 2 kroků. Při každém impulsu se změní směr pohybu.																						
			<table border="1"> <thead> <tr> <th colspan="4">krokový pohyb</th> </tr> <tr> <th></th> <th>2 KROKY</th> <th>3 KROKY</th> <th>4 KROKY</th> </tr> </thead> <tbody> <tr> <td>ZAVŘENÁ</td> <td rowspan="2">OTEVŘE</td> <td rowspan="2">OTEVŘE</td> <td>OTEVŘE</td> </tr> <tr> <td>ZAVÍRÁ SE</td> <td>STOP</td> </tr> <tr> <td>OTEVŘENÁ</td> <td rowspan="2">ZAVŘE</td> <td rowspan="2">ZAVŘE</td> <td>ZAVŘE</td> </tr> <tr> <td>OTVÍRÁ SE</td> <td>STOP + TCA</td> <td>STOP + TCA</td> </tr> <tr> <td>PO STOP</td> <td>OTEVŘE</td> <td>OTEVŘE</td> <td>OTEVŘE</td> </tr> </tbody> </table>		krokový pohyb					2 KROKY	3 KROKY	4 KROKY	ZAVŘENÁ	OTEVŘE	OTEVŘE	OTEVŘE	ZAVÍRÁ SE	STOP	OTEVŘENÁ	ZAVŘE	ZAVŘE	ZAVŘE	OTVÍRÁ SE	STOP + TCA	STOP + TCA	PO STOP
krokový pohyb																										
	2 KROKY	3 KROKY	4 KROKY																							
ZAVŘENÁ	OTEVŘE	OTEVŘE	OTEVŘE																							
ZAVÍRÁ SE			STOP																							
OTEVŘENÁ	ZAVŘE	ZAVŘE	ZAVŘE																							
OTVÍRÁ SE			STOP + TCA	STOP + TCA																						
PO STOP	OTEVŘE	OTEVŘE	OTEVŘE																							
PRE-ALARF	Návěst poplachu	0	0	Majáček se zapne současně s rozjezdem motoru/ů.																						
			1	Majáček se rozsvítí asi 3 sekundy před rozjezdem motoru/ů.																						
hold-to-run	Přítomnost člověka	0	0	Impulsní činnost.																						
			1	Činnost při Přítomnosti člověka. Vstup 61 se konfiguruje jako OPEN UP. Vstup 62 se konfiguruje jako CLOSE UP. Cyklus pokračuje, dokud jsou stisknuta tlačítka OPEN UP a CLOSE UP.  <b>POZOR: bezpečnostní obvody nejsou aktivní.</b>																						
			2	Činnost nouzového ovládání v přítomnosti člověka Obvykle impulsní činnost. Pokud karta 3x za sebou provede neúspěšný test bezpečnostních obvodů (fotobuňka nebo lišta, Er0x), zapne se aktivní činnost s Přítomným člověkem na dobu 1 minuty od uvolnění tlačítek OPEN UP - CLOSE UP. Vstup 61 se konfiguruje jako OPEN UP. Vstup 62 se konfiguruje jako CLOSE UP.  <b>POZOR: v případě nouzového ovládání s Přítomností člověka nejsou aktivní bezpečnostní obvody.</b>																						
IBL OPEN	Blokuje impulsy při otvírání	0	0	Impuls vstupů konfigurovaných jako Start E, Start I, Ped mají vliv během otvírání.																						
			1	Impuls vstupů konfigurovaných jako Start E, Start I, Ped nemají vliv během otvírání.																						
* IBL tCR	Blokuje impulsy při TCA	0	0	Impuls vstupů konfigurovaných jako Start E, Start I, Ped mají vliv během pauzy TCA.																						
			1	Impuls vstupů konfigurovaných jako Start E, Start I, Ped nemají vliv během pauzy TCA.																						
IBL CLOSE	Blokuje impulsy při zavírání	0	0	Impulsy vstupů konfigurovaných jako Start E, Start I, Ped mají vliv během zavírání.																						
			1	Impulsy vstupů konfigurovaných jako Start E, Start I, Ped nemají vliv během zavírání.																						
ICE	Funkce Ice	0	0	Práh účinku ochrany Amperstop zůstane pevný na nastavené hodnotě,																						
			1	Centrála provádí automaticky při každém startu kompenzaci prahu účinku poplachu překážky. Zkontrolujte, zda hodnota účinné síly, měřená v bodech podle normy EN 12445, je menší než je uvedeno v normě EN 12453. V případě pochybností použijte pomocná bezpečnostní zařízení. Tato funkce je užitečná v případě instalací pracujících při nízkých teplotách. <b>POZOR: po zapnutí této funkce se musí provést autoseť.</b>																						
OPEN In other direct.	Obrácení směru při otvírání	0	0	Standardní činnost (viz Fig. Q, pol. 1).																						
			1	Obrátí se směr otvírání vzhledem ke standardní činnosti (viz Fig. Q, pol. 2)																						

## NÁVOD K INSTALACI

D812201 00101\_05

Logika	Definice	Default	Zaškrtnout provedené	Možnosti
SAFE 1	Konfigurace bezpečnostního vstupu SAFE 1. 72	0	0	Vstup konfigurovaný jako Phot, fotobuňka.
			1	Vstup konfigurovaný jako Phot test, fotobuňka s funkcí testu.
			2	Vstup konfigurovaný jako Phot op, fotobuňka aktivní pouze při otvírání.
			3	Vstup konfigurovaný jako Phot op test, fotobuňka s funkcí testu aktivní pouze při otvírání.
SAFE 2	Konfigurace bezpečnostního vstupu SAFE 2. 74	6	4	Vstup konfigurovaný jako Phot cl, fotobuňka aktivní pouze při zavírání.
			5	Vstup konfigurovaný jako Phot cl test, fotobuňka s funkcí testu aktivní pouze při zavírání.
			6	Vstup konfigurovaný jako Bar, bezpečnostní lišta.
			7	Vstup konfigurovaný jako Bar, bezpečnostní lišta s funkcí testu.
			8	Vstup konfigurovaný jako Bar 8k2.
			9*	Vstup konfigurovaný jako Bar OP, bezpečnostní lišta s obrácením směru pohybu, aktivní pouze při otvírání. Při zavírání dojde k zastavení pohybu.
			10*	Vstup konfigurovaný jako Bar OP TEST, bezpečnostní lišta s funkcí testu a obrácením směru pohybu, aktivní pouze při otvírání. Při zavírání dojde k zastavení pohybu.
			11*	Vstup konfigurovaný jako Bar OP 8k2, bezpečnostní lišta s obrácením směru pohybu, aktivní pouze při otvírání. Při zavírání dojde k zastavení pohybu.
			12*	Vstup konfigurovaný jako Bar CL, bezpečnostní lišta s obrácením směru pohybu, aktivní pouze při zavírání. Při otvírání dojde k zastavení pohybu.
13*	Vstup konfigurovaný jako Bar CL TEST, bezpečnostní lišta s funkcí testu a obrácením směru pohybu, aktivní pouze při zavírání. Při otvírání dojde k zastavení pohybu.			
14*	Vstup konfigurovaný jako Bar CL 8k2, bezpečnostní lišta s obrácením směru pohybu, aktivní pouze při zavírání. Při otvírání dojde k zastavení pohybu.			
IC 1	Konfigurace ovládacího vstupu IC 1. 61	0	0	Vstup konfigurovaný jako Start E.
			1	Vstup konfigurovaný jako Start I.
			2	Vstup konfigurovaný jako Open.
			3	Vstup konfigurovaný jako Close.
IC 2	Konfigurace ovládacího vstupu IC 2. 62	4	4	Vstup konfigurovaný jako Ped.
			5	Vstup konfigurovaný jako Timer.
			6	Vstup konfigurovaný jako Timer Ped (chodec).
AUX 0	Konfigurace pomocného výstupu AUX 0. 20-21	6	0	Výstup konfigurovaný jako 2. rádiový kanál.
			1	Výstup konfigurovaný jako SCA, kontrolka otevřené brány.
			2	Výstup konfigurovaný jako povel prodlevy osvětlení.
			3	Výstup konfigurovaný jako povel osvětlení oblasti.
			4	Výstup konfigurovaný jako osvětlení schodiště.
AUX 3	Konfigurace pomocného výstupu AUX 3. 26-27	0	5	Výstup konfigurovaný jako poplach.
			6	Výstup konfigurovaný jako blikáč.
			7	Výstup konfigurovaný jako zámek se západkou.
			8	Výstup konfigurovaný jako zámek s magnetem.
			9	Výstup nakonfigurován jako Údržba
			10	Výstup nakonfigurován jako Majáček a Údržba.
F IHEd codE	Pevný kód	0	0	Přijímač je konfigurovaný pro činnost v režimu s plovoucím kódem. Nepřijímají se klony s pevným kódem.
			1	Přijímač je konfigurovaný pro činnost v režimu s pevným kódem. Přijímají se klony s pevným kódem.

## NÁVOD K INSTALACI

Logika	Definice	Default	Zaškrtnout provedené	Možnosti
Protect Ion LEuEL	Nastavení úrovně zabezpečení	0	0	A - Pro vstup do programovacího menu se nevyžaduje heslo B - Zapne rádiové uložení rádiového dálkového ovladače do paměti. Tento režim se provádí v blízkosti ovládacího panelu a nevyžaduje přístup: - Stiskněte v pořadí skryté tlačítko a normální tlačítko (T1-T2-T3-T4) rádiového dálkového ovladače již uloženého do paměti standardním způsobem přes menu rádio. - Do 10 s stiskněte skryté tlačítko a normální tlačítko (T1-T2-T3-T4) rádiového ovladače, který se má uložit do paměti. Přijímač vystoupí z režimu programování po 10 s, do této doby lze vložit další nová rádiová ovládání opakovaním předchozího bodu. C - Zapíná automatické bezdrátové ukládání klonů. Umožňuje klonům vytvořeným pomocí univerzálního programátoru a naprogramovaným Replay, aby se přidaly do paměti přijímače. D - Zapíná automatické bezdrátové ukládání replay. Umožňuje naprogramovaným Replay přidání do paměti přijímače. E - Je možné měnit parametry karty přes síť U-link
			1	A - Pro vstup do programovacího menu se vyžaduje heslo. Standardní heslo je 1234. Zůstávají nezměněny ve srovnání s činností 0 funkce B - C - D - E
			2	A - Pro vstup do programovacího menu se vyžaduje heslo. Standardní heslo je 1234. B - Vypne se rádiové uložení rádiových dálkových ovládaní do paměti. C - Vypne se automatické bezdrátové ukládání klonů. Zůstávají nezměněny ve srovnání s činností 0 funkce D - E
			3	A - Pro vstup do programovacího menu se vyžaduje heslo. Standardní heslo je 1234. B - Vypne se rádiové uložení rádiových dálkových ovládaní do paměti. D - Vypne se automatické bezdrátové ukládání Replay. Zůstávají nezměněny ve srovnání s činností 0 funkce C - E
			4	A - Pro vstup do programovacího menu se vyžaduje heslo. Standardní heslo je 1234. B - Vypne se rádiové uložení rádiových dálkových ovládaní do paměti. C - Vypne se automatické bezdrátové ukládání klonů. D - Vypne se automatické bezdrátové ukládání Replay. E - Vypne se možnost měnit parametry karty přes síť U-link Rádiová dálková ovládání se ukládají do paměti pouze využitím příslušného menu Rádio. DŮLEŽITÉ UPOZORNĚNÍ: Tato vysoká úroveň zabezpečení zabraňuje přístupu jak nežádoucím klonům, tak případnému existujícímu rádiovému rušení.
SER IRL Mode	Sériový režim (Identifikuje, jak se konfiguruje karta v zapojení sítě BFT.)	0	0	SLAVE standardní: karta přijímá a sděluje povely/diagnostiku/atd.
			1	MASTER standardní: karta vysílá povely k aktivaci (START, OPEN, CLOSE, PED, STOP) do ostatních karet.
			2	SLAVE křidel proti sobě v místní síti: karta je slave v síti s křídly proti sobě bez inteligentního modulu. (fig.R)
			3	MASTER křidel proti sobě v místní síti: karta je master v síti s křídly proti sobě bez inteligentního modulu. (fig.R)
AddrESS	Adresa	0	[ ____ ]	Identifikuje adresu karty od 0 do 119 v zapojení v místní síti BFT. (viz odstavec VOLITELNÉ MODULY U-LINK)
EHP 11	Konfigurace vstupu EXPI2 na rozšiřovací kartě vstupů/výstupů 1-2	1	0	Vstup konfigurovaný jako ovládání Start E.
			1	Vstup konfigurovaný jako ovládání Start I.
			2	Vstup konfigurovaný jako ovládání Open.
			3	Vstup konfigurovaný jako ovládání Close.
			4	Vstup konfigurovaný jako ovládání Ped.
			5	Vstup konfigurovaný jako ovládání Timer.
			6	Vstup konfigurovaný jako ovládání Timer pro chodce.
			7	Vstup konfigurovaný jako bezpečnostní Phot, fotobuňka.
			8	Vstup konfigurovaný jako bezpečnostní Phot op, fotobuňka aktivní pouze při otvírání.
			9	Vstup konfigurovaný jako bezpečnostní Phot cl, fotobuňka aktivní pouze při zavírání.
			10	Vstup konfigurovaný jako bezpečnostní Bar, bezpečnostní lišta.
			11*	Vstup konfigurovaný jako bezpečnostní Bar OP, bezpečnostní lišta s obrácením směru pohybu, aktivní pouze při otvírání, při zavírání dojde k zastavení pohybu.
			12*	Vstup konfigurovaný jako bezpečnostní Bar CL, bezpečnostní lišta s obrácením směru pohybu, aktivní pouze při zavírání, při otvírání dojde k zastavení pohybu.
			13*	Vstup konfigurovaný jako bezpečnostní Phot test, fotobuňka s funkcí testu. Vstup 3 (EXPI2) rozšiřovací karty vstupů/výstupů se automaticky přepne na vstup kontroly bezpečnostních zařízení, EXPFAULT1.
14*	Vstup konfigurovaný jako bezpečnostní Phot op test, fotobuňka s funkcí testu aktivní pouze při otvírání. Vstup 3 (EXPI2) rozšiřovací karty vstupů/výstupů se automaticky přepne na vstup kontroly bezpečnostních zařízení, EXPFAULT1.			
15*	Vstup konfigurovaný jako bezpečnostní Phot cl test, fotobuňka s funkcí testu aktivní pouze při zavírání. Vstup 3 (EXPI2) rozšiřovací karty vstupů/výstupů se automaticky přepne na vstup kontroly bezpečnostních zařízení, EXPFAULT1.			
16*	Vstup konfigurovaný jako bezpečnostní Bar, bezpečnostní lišta s funkcí testu. Vstup 3 (EXPI2) rozšiřovací karty vstupů/výstupů se automaticky přepne na vstup kontroly bezpečnostních zařízení, EXPFAULT1.			
17*	Vstup konfigurovaný jako bezpečnostní Bar OP test, bezpečnostní lišta s funkcí testu a obrácením směru pohybu, aktivní pouze při zavírání, při otvírání dojde k zastavení pohybu. Vstup 3 (EXPI2) rozšiřovací karty vstupů/výstupů se automaticky přepne na vstup kontroly bezpečnostních zařízení, EXPFAULT1.			
18*	Vstup konfigurovaný jako bezpečnostní Bar CL test, bezpečnostní lišta s funkcí testu a obrácením směru pohybu, aktivní pouze při zavírání, při otvírání dojde k zastavení pohybu. Vstup 3 (EXPI2) rozšiřovací karty vstupů/výstupů se automaticky přepne na vstup kontroly bezpečnostních zařízení, EXPFAULT1.			


# NÁVOD K INSTALACI

D812201 00101\_05

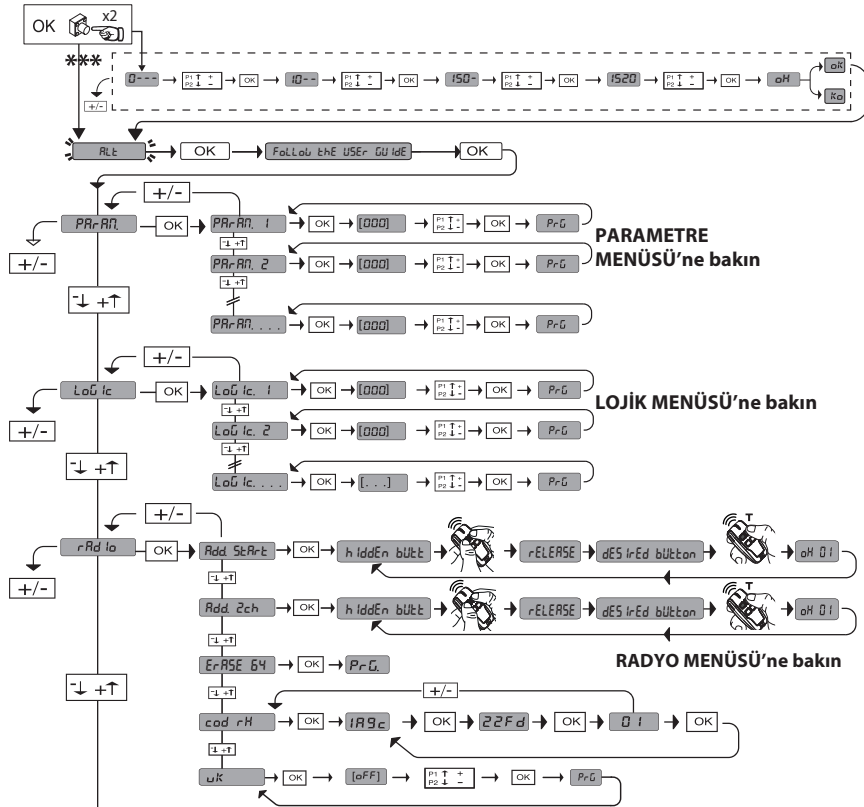
Logika	Definice	Default	Zaškrtnout provedené	Možnosti
EHP12	Konfigurace vstupu EXPI2 na rozšiřovací kartě vstupů/výstupů 1-3	0	0	Vstup konfigurovaný jako ovládání Start E.
			1	Vstup konfigurovaný jako ovládání Start I.
			2	Vstup konfigurovaný jako ovládání Open.
			3	Vstup konfigurovaný jako ovládání Close.
			4	Vstup konfigurovaný jako ovládání Ped.
			5	Vstup konfigurovaný jako ovládání Timer.
			6	Vstup konfigurovaný jako ovládání Timer pro chodce.
			7	Vstup konfigurovaný jako bezpečnostní Phot, fotobuňka.
			8	Vstup konfigurovaný jako bezpečnostní Phot op, fotobuňka aktivní pouze při otvírání.
			9	Vstup konfigurovaný jako bezpečnostní Phot cl, fotobuňka aktivní pouze při zavírání.
			10	Vstup konfigurovaný jako bezpečnostní Bar, bezpečnostní lišta.
			11*	Vstup konfigurovaný jako bezpečnostní Bar OP, bezpečnostní lišta s obrácením směru pohybu, aktivní pouze při otvírání, při zavírání dojde k zastavení pohybu.
12*	Vstup konfigurovaný jako bezpečnostní Bar CL, bezpečnostní lišta s obrácením směru pohybu, aktivní pouze při zavírání, při otvírání dojde k zastavení pohybu.			
EHP01	Konfigurace vstupu EXPI2 na rozšiřovací kartě vstupů/výstupů 4-5	11	0	Výstup konfigurovaný jako 2. rádiový kanál.
			1	Výstup konfigurovaný jako SCA, kontrolka otevřené brány.
			2	Výstup konfigurovaný jako povel prodlevy osvětlení.
			3	Výstup konfigurovaný jako povel osvětlení oblastí.
EHP02	Konfigurace vstupu EXPI2 na rozšiřovací kartě vstupů/výstupů 6-7	11	4	Výstup konfigurovaný jako osvětlení schodiště.
			5	Výstup konfigurovaný jako poplach.
			6	Výstup konfigurovaný jako blikač.
			7	Výstup konfigurovaný jako zámek se západkou.
			8	Výstup konfigurovaný jako zámek s magnetem.
			9	Výstup nakonfigurován jako Údržba.
E-RFF1c LIGHT PRE- FLASHING	Počáteční blikání semaforu	0	0	Počáteční blikání vypnuté.
			1	Blikající červená světla, 3 s, na začátku cyklu.
E-RFF1c LIGHT RED LAMP ALWAYS ON	Červený semafor svítí	0	0	Červené světlo nesvítí při zavřené bráně.
			1	Červené světlo svítí při zavřené bráně.

\* Aktivní pouze na FW ≥ 2.10

TABELLA "C" - MENU RADIO (rRad id)

Logic	Popis
Add Start	<b>Přidat tlačítko Start</b> spojí požadované tlačítko s povelom Start
Add 2ch	<b>Přidat tlačítko 2ch</b> Spojí požadované tlačítko s ovládáním 2. rádiového kanálu. Pokud žádný výstup není konfigurovaný jako Výstup 2. rádiového kanálu, 2. rádiový kanál ovládá otevření pro chodce.
ERASE 64	<b>Odstranit seznam</b>  <b>POZOR!</b> Úplně odstraní z paměti přijímače všechna rádiová dálková ovládání uložená do paměti.
cod rH	<b>Snímat kód přijímače</b> Zobrazí kód přijímače, nutný pro klonování rádiových dálkových ovládání.
uk	<b>ON</b> = Zapne dálkové programování elektronických karet pomocí vysílače W LINK uloženého dříve do paměti. Toto zapnutí zůstane aktivní 3 minuty od posledního stisknutí rádiového ovládání W LINK. <b>OFF</b> = Programování W LINK vypnuto.

## MENÜLERE GİRİŞ Fig. 2



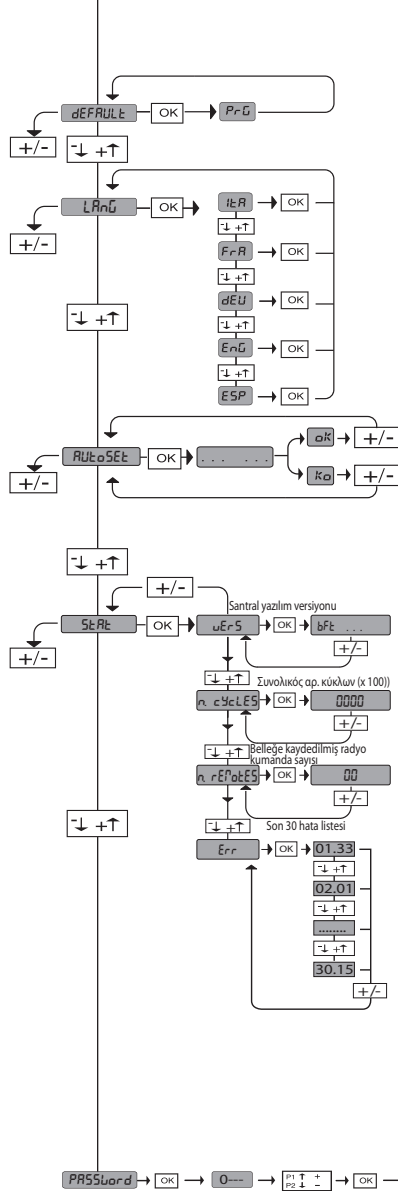
\*\*\* Şifre girilmesi.  
1, 2, 3, 4 üzerinde ayarlanmış Koruma Seviyesi lojikli talep

## Açıklamalar



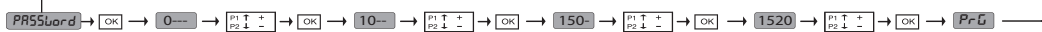
+ ↑ Yukarı kaydır  
- ↓ Aşağı kaydır  
OK ↵ Onay/Ekran çalıştırma

+ - Menü Çıkışı  
- - Menü Çıkışı



Arıza arama kodu	TANIMLAMA	NOTLAR
StErE	START E dış start girişi etkinleştirilmesi	
StErI	START I iç start girişi etkinleştirilmesi	
oPEn	OPEN girişi etkinleştirilmesi	
cLS	CLOSE girişi etkinleştirilmesi	
PEd	PED yaya girişi etkinleştirilmesi	
t iPE	TIMER girişi etkinleştirilmesi	
StoP	STOP girişi etkinleştirilmesi	
PhoE	PHOT fotosel girişi etkinleştirilmesi	
PhoP	PHOT OP açılmada fotosel girişi etkinleştirilmesi	
PhcL	PHOT CL kapanmada fotosel girişi etkinleştirilmesi	
bAr	BAR güvenlik kenarı girişi etkinleştirilmesi	
bAr 2	Slave motor üzerinde BAR güvenlik kenarı girişi etkinleştirilmesi (karşılıklı düzenlenmiş kanatlar bağlantısı)	
bAr o	SADECE AÇILMADA ETKİN tersinme ile BAR güvenlik kenarı girişinin etkinleştirilmesi veya sadece açılmada etkin test edilmiş hassas güvenlik kenarı olarak konfigüre edilmiş ise, Eşleştirilmiş FAULT girişinin etkinleştirilmesi	
bAr c	SADECE KAPANMADA ETKİN tersinme ile BAR güvenlik kenarı girişinin etkinleştirilmesi veya sadece kapanmada etkin test edilmiş hassas güvenlik kenarı olarak konfigüre edilmiş ise, Eşleştirilmiş FAULT girişinin etkinleştirilmesi	
Sbc	SWC motor kapanma limit svichi girişi etkinleştirilmesi	
Sbo	SWO motor açılma limit svichi girişi etkinleştirilmesi	
SEt	Kart, hareket için gerekli torku elde etmek için ara stoplar ile kesilmeyen komple bir açılma-kapanma manevrası gerçekleştirmeyi bekliyor. DİKKAT! Engel algılama etkin değil	
Er01	Fotoseller testi başarısız	Fotosellerin bağlantısını ve/veya lojik ayarlarını kontrol edin
Er02	Güvenlik kenarları testi başarısız	Güvenlik kenarlarının bağlantısını ve/veya lojik ayarlarını kontrol edin
Er03	Açılma fotoselleri testi başarısız	Fotosellerin bağlantısını ve/veya parametre/lojik ayarını kontrol edin
Er04	Kapanma fotoselleri testi başarısız	Fotosellerin bağlantısını ve/veya parametre/lojik ayarını kontrol edin
Er05	Slave motor üzerinde güvenlik kenarı testi başarısız (karşılıklı düzenlenmiş kanatlar bağlantısı)	Güvenlik kenarlarının bağlantısını ve/veya parametre/lojik ayarlarını kontrol edin
Er06	8k2 güvenlik kenarları testi başarısız	Güvenlik kenarlarının bağlantısını ve/veya parametre/lojik ayarlarını kontrol edin
Er07	Güvenlik kenarı açılma testi başarısız	Güvenlik kenarlarının bağlantısını ve/veya parametre/lojik ayarlarını kontrol edin
Er08	Güvenlik kenarı kapanma testi başarısız	Güvenlik kenarlarının bağlantısını ve/veya parametre/lojik ayarlarını kontrol edin
Er1H*	Kart donanım test hatası	- Motora bağlantıları kontrol edin - Kartta donanım problemleri (teknik servise başvurun)
Er3H*	Engel sebebi tersinme - Amperstop	Güzergah boyunca olası engelleri kontrol edin
Er4H*	Termik	Otomasyonun soğumasını bekleyin
Er5H*	Uzaktan kumandalı cihazlar ile iletişim hatası	Aksesuar cihazlar ve/veya seri olarak bağlanmış genişletme kartları ile bağlantıyı kontrol edin
Er70, Er71, Er74, Er75	Sistem süpervizyon kontrolü iç hatası.	Kartı kapatıp, yeniden açmayı deneyiniz. Problemin devam etmesi halinde teknik servise başvurun.
Er72	Santral parametreleri tutarlılık hatası (Lojikle ve Parametreler)	Ok tuşuna basıldığında algılanan ayarlar onaylanır. Kart, algılanan ayarlar ile işleme devam edecektir. ⚠ <b>Kart ayarlarının doğrulanması gerekiyor</b> (Parametreler ve Lojikle)
Er73	D-track parametrelerinde hata	Ok tuşuna basıldığında kart varsayılan D-track ile işleme geçecektir. ⚠ <b>Bir autoseit yapılması gerekiyor</b>
ErFD	Limit svichi hatası	Limit svichi bağlantılarını kontrol edin
ErF1	Limit svichi hatası hareket başladıktan sonra daima etkin	Limit svichi bağlantılarını, motor bağlantılarını kontrol edin
ErF3	SAFE girişlerinin düzenlenmesinde hata	SAFE girişlerinin doğru düzenlenmiş olduklarını kontrol edin

\* H = 0,1,...,9,A,B,C,D,E,F



**1) ÜRÜNÜN GENEL ÇERÇEVESİ**

Pinyon dişlisinin oldukça aşağıda yer alan konumu, aktüatörün derli toplu şekli ve yükseklik ve derinlik ayarlarının yapılabilmesi sayesinde **ARES ULTRA BT A** aktüatörü çok değişik montaj isteklerine uyabilir. Ayarlanabilen elektronik tork sınırlayıcı, ezilme tehlikesine karşı güvenliği garanti eder. Acil durumda elle serbest bırakma manevrası, bir levye aracılığı ile büyük kolaylıkla uygulanır. Durdurma, polarize manyetik limit svichleri tarafından kumanda edilir. MERAK kumanda paneli, üretici tarafından standart ayarlama ile tedarik edilir. Her türlü değişiklik, entegre ekranlı programlayıcı aracılığı ile veya üniversal avuç içi programlayıcı aracılığı ile ayarlanmalıdır.

EELINK ve U-LINK protokollerini tamamen destekler.

Başlıca özellikler şunlardır:

- Alçak gerilimde 1 motor kontrolü
- Engel algılama
- Güvenlik düzenleri için ayrı girişler
- Konfigüre edilebilir kumanda girişleri
- Verici klonlamalı rolling-code entegre radyo alıcı.

Kart, bakım işlemlerini veya değiştirmeyi daha kolay kılmak için çıkarılabilir tip bir klemens kutusu ile donatılmıştır. Kurucunun işini kolaylaştırmak için, bir dizi önceden kablajlanmış jumper ile tedarik edilir. Jumper'ler yandaki klemenslere ilişkindir: 70-71, 70-72, 70-74. Yukarıda belirtilen klemensler kullanıldığında, ilişkin jumper'leri çıkarın.

**TEST**

**MERAK** paneli, her açma ve kapama devrini gerçekleştirmeden önce, marş rölelerinin ve güvenlik düzenlerinin (fotoseller) kontrolünü (testini) gerçekleştirir. Kötü işlemler halinde bağlı düzenlerin düzenli işlediğini ve kablajları kontrol edin.

**2) TEKNİK VERİLER**

	MOTOR	
	1000	1500
Güç kaynağı	110-120V 50/60Hz 220-230V 50/60 Hz(*)	
Çekilen güç	240W	400W
Pinyon dişlisi modülü <b>ARES</b>	4mm (18 diş)	4mm (18 diş)
Pinyon dişlisi modülü <b>ARES V</b>	4mm (25 diş)	4mm (25 diş)
Kanat hızı <b>ARES</b>	9m/dak	9m/dak
Kanat hızı <b>ARES V</b>	12m/dak	12m/dak
Kanat max ağırlığı <b>ARES</b>	1000 kg	1500 kg
Kanat max ağırlığı <b>ARES V</b>	500 kg	750 kg
Maksimum tork	30Nm	35Nm
Darbeye karşı reaksiyon	Elektronik tork sınırlayıcı	Elektronik tork sınırlayıcı
Yağlama	Daimi gresli	Daimi gresli
Manuel manevra	Levyeli mekanik serbest bırakılma	Levyeli mekanik serbest bırakılma
Kullanım tipi	Yoğun	Yoğun
Tampon aküler (opsiyonel)	2 akü, beheri 12V 1, 2Ah	2 akü, beheri 12V 1, 2Ah
Ortam şartları	-20°C ile + 55°C arasında	-20°C ile + 55°C arasında
Koruma sınıfı	IP44	IP44
Gürültü	<70dBA	<70dBA
İşletme mekanizması ağırlığı	7kg (≈70N)	7kg (≈70N)
Boyutlar	Bakın Fig. I	Bakın Fig. I
SANTRAL		
Şebeke/alçak gerilim yalıtımı	> 2MOhm 500V ---	
İşleme sıcaklığı	-20 / +55°C	
Termik koruma	Yazılım	
Dielektrik sertlik	Şebeke/bt 3750V~ 1 dakika boyunca	
Aksesuar beslemesi	24V ~ (0,5A max emme) 24V ~ safe	
AUX 0	N.O. 24V ~ besili kontak (1A max)	
AUX 3	N.O. kontak (24V~ /1A max)	
Sigortalar	Fig. F	
Built-in Rolling-Code radio-receiver	Frekans 433.92MHz	
Setting of parameters and options	LCD ekran/üniversal avuç içi programlayıcı	
N° of combinations	4 milyar	
Max. n° of remotes that can be memorized	63	

(\*) İstek üzerine özel voltajlar olabilir.

**Kullanılabilir verici versiyonları:**

((eR-Ready))

ile uyumlu tüm ROLLING (ATLAYAN) CODE vericiler.

**3) BORULARIN HAZIRLANMASI Fig.A**

Elektrik tesisatını, yürürlükteki CEI 64-8 ve HD384'e uyan IEC364 hükümlerine göre ve elektrik tesisatları için yürürlükte bulunan ulusal standartları referans olarak alarak hazırlayın

**4) MOTOR SABİTLEME HAZIRLIĞI Fig.B**

- Fig.B'de belirtilen ölçülere uyarak, redüktör grubunun sabitlemesi amacıyla taban plakasının ankoraj civatalarının gömüleceği beton dökülecek bir çukur kazın.

**5) KAPLAMA KARTERİ ÇIKARILMASI Fig.C****5.1) MOTOR MONTAJI Fig.C1****6) TRANSMİSYON AKSESUARLARININ MONTAJI Fig.D- D1**

Tavsiye edilen kremayer tipleri (fig.I)

**7) PİNYON DIŞLİSİNE GÖRE KREMAYERİN HİZALANMASI Fig.J - K1 - L**

**TEHLİKE- Kaynaklama işlemi ehliyet sahibi ve yürürlükteki güvenlik standartları tarafından öngörülen kişisel koruyucu donanımlar ile donatılmış kişi tarafından gerçekleştirilmelidir Fig.K.**

**8) LİMİT SVİÇLERİ BRAKETLERİNİN MONTAJI FIG.E****Limit svichinin sabitlenmesi:**

- Limit svichi braketini FIG.D ref.1'de gösterilmiş olduğu gibi kremayer kancalayın.
- Manyetik limit svichi kutusunu, FIG.E - Rif.1 bağlamında gösterilmiş olduğu gibi, birlikte tedarik edilmiş olan vidalar ve plakalarla limit svichi braketine sabitleyin.
- Limit svichi braketini, birlikte tedarik edilmiş olan iki ön vidayı vidalayarak kremayere sabitleyin FIG.E ref. 2.

**Sağ Limit svichi:**

- "R" olarak tanımlanan Sağ manyetik limit svichini, manyetik limit svichi kutusu ile limit svich grubu arasındaki maksimum mesafeye uymaya dikkat ederek sabitleyin, FIG.E.
- Sol Limit svichi:
- "L" olarak tanımlanan Sol manyetik limit svichini, manyetik limit svichi kutusu ile limit svich grubu arasındaki maksimum mesafeye uymaya dikkat ederek sabitleyin, FIG.E.

Dikkat. Lojik konfigürasyon sağ açılmadan sol açılmaya değiştirildiğinde, limit svichi braketlerinin yerini değiştirmeyin.

**9) KAPI STOPLARI Fig.M**

**TEHLİKE - Kapının üst kılavuzdan dışarıya çıkmasını önlemek için kapı gerek açılma gerekse kapanmada mekanik durdurma takozları ile donatılmış olmalıdır. Bunlar, elektrikle durdurma noktalarının birkaç santimetre ötesinde sıkıca yere sabitlenmelidir.**

**10) ELLE SERBEST BIRAKMA (Bakın KULLANIM KILAVUZU -Fig.3-).**

**Dikkat Giriş kapısının kanadını ŞİDDETLİ ŞEKİLDE İTMEYİN; tam tersine tüm parkuru boyunca kaymasına YARDIM EDİN**

**11) TERMİNAL KUTUSU BAĞLANTISI Fig. F - N**

Uygun elektrikli kablolar ufak kanallara geçirildikten ve otomasyon sisteminin çeşitli komponentleri önceden belirlenmiş noktalarda sabitlendikten sonra, ilgili kullanım kılavuzlarında belirtilen talimatlar ve şemalar uyarınca bunların bağlanmasına geçilir. Şebeke kablosu, özel kablo kenedinde (FIG.N-rif.N1); sarı/ yeşil renkli yalıtıcı kılıfı koruma (toprak) kondüktörü, özel kablo tutucuya (FIG.P-rif.S) bağlanmalıdır; çok alçak gerilimdeki kondüktörler.

**UYARILAR -** Kablo çekme ve montaj işlemlerinde yürürlükteki standartlara ve her halükarda iyi teknik prensiplerine uyulması gerekir. Farklı gerilimler ile beslenen kondüktörler, fiziksel olarak ayrılmalı veya en az 1 mm'lik ek yalıtım ile uygun şekilde yalıtılmalıdır.

Kondüktörler, klemenslerin yakınında ilave bir sabitleme öngörülerek, örneğin kenetler aracılığı ile oynamayacak şekilde tespit edilmelidir. Bütün bağlantı kabloları, dağıtıcılardan uygun şekilde uzak tutulmalıdır.

**11.1)YEREL KUMANDALAR Fig.F**

Kapalı ekran ile + tuşuna basılması bir Open komutu, - tuşuna basılması bir Close komutu verir. Otomasyon hareket halindeyken tuşlara bir kez daha basılması, bir STOP komutu verir.

**12) GÜVENLİK CİHAZLARI**

**Not: Sadece serbest anahtarlama kontaklı alıcı güvenlik cihazları kullanın.**

**12.1) TEST EDİLMİŞ CİHAZLAR FIG. S****12.2) TEST EDİLMEMİŞ 1 FOTOSEL ÇİFTİ BAĞLANTISI FIG. G****13) BASİTLEŞTİRİLMİŞ MENÜYE ERİŞİM : FIG. I****13.1) MENÜLERE GİRİŞ: FIG. 2****13.2) PARAMETRE (PR-RİF) MENÜSÜ (TABLO "A" PARAMETRELER)****13.3) LOJİK (LÖJİK) MENÜSÜ (TABLO "B" LOJİKLER)****13.4) RADYO (R-RİF) MENÜSÜ (TABLO "C" RADYO)**

**- ÖNEMLİ NOT: BELLEGE KAYDEDİLMİŞ BİRİNCİ VERİCİYİ, ANAHTAR (MASTER) İŞARETİ İLE İŞARETLEYİN.**

BİRİNCİ VERİCİ, ELLE PROGRAMLAMA HALİNDE ALICININ ANAHTAR KODU'NU tahsis eder; bu kod, radyo vericilerin bir sonraki klonlanmasını gerçekleştirilebilir için gereklidir.

- Ayrıca Clonix entegre alıcı, birkaç önemli ileri fonksiyonelliğe sahiptir:
- Master vericinin klonlanması (rolling-code (atlamalı) veya sabit kod).
- Alıcıya önceden girilmiş vericilerin değiştirilmesi için klonlama.

## KURMA KILAVUZU

	Klemens	Tanım	Tarif
Besleme	L	FAZ	Monofaz besleme
	N	NÖTR	
	JP31	PRIM TRAFO	Primer trafo bağlantısı
	JP32		
	JP13	SEK TRAFO	Kart besleme: 24V~ Sekonder trafo
Motor	10	MOT +	Motor 1 bağlantısı.
	11	MOT -	
Aux	20	AUX 0 - BESİLİ KONTAK 24V (N.O.) (1A MAX)	AUX 0 konfigüre edilebilir çıkış - Varsayılan FLAŞÖR. İKİNCİ RADYO KANALI/ SCA AÇIK GİRİŞ KAPISI İKAZ LAMBASI/ KAPI IŞIĞI Kumandası/ BÖLGE IŞIĞI/ MERDİVEN IŞIĞI Kumandası/ AÇIK GİRİŞ KAPISI ALARMI/ FLAŞÖR/ KLİPSLİ ELEKTRİKLİ KİLİT/ MIKNATISLI ELEKTRİKLİ KİLİT/ BAKIM/ FLAŞÖR VE BAKIM. "AUX çıkışlarının konfigürasyonu" tablosunu referans alın.
	21		
	26	AUX 3 - SERBEST KONTAK (N.O.) (Max 24V 1A)	AUX 3 konfigüre edilebilir çıkış - Varsayılan Çıkış İKİNCİ RADYO KANALI. İKİNCİ RADYO KANALI/ SCA AÇIK GİRİŞ KAPISI İKAZ LAMBASI/ KAPI IŞIĞI Kumandası/ BÖLGE IŞIĞI/ MERDİVEN IŞIĞI Kumandası/ AÇIK GİRİŞ KAPISI ALARMI/ FLAŞÖR/ KLİPSLİ ELEKTRİKLİ KİLİT/ MIKNATISLI ELEKTRİKLİ KİLİT/ BAKIM/ FLAŞÖR VE BAKIM. "AUX çıkışlarının konfigürasyonu" tablosunu referans alın.
	27		
Limit sviçi	JP10	Limit sviçi	Limit sviçi grubu bağlantısı
Aksesuar besleme	50	24V~ (-)	Aksesuar besleme çıkışı.
	51	24V ~ (+)	
	52	24 Vsafe	Test edilmiş güvenlik cihazları için besleme çıkışı (fotosel vericisi ve hassas güvenlik kenarı vericisi). Sadece manevra devri esnasında etkin çıkış.
Kumandalar	60	Ortak	Ortak girişler IC 1 ve IC 2
	61	IC 1	Konfigüre edilebilir kumanda girişi 1 (N.O.) - Default START E. START E / START I / OPEN / CLOSE / PED / TIMER / TIMER PED "Kumanda girişlerinin konfigürasyonu" tablosunu referans alın.
	62	IC 2	Konfigüre edilebilir kumanda girişi 2 (N.O.) - Default PED. START E / START I / OPEN / CLOSE / PED / TIMER / TIMER PED "Kumanda girişlerinin konfigürasyonu" tablosunu referans alın.
Güvenlik düzenleri	70	Ortak	Ortak girişler STOP, SAFE 1 ve SAFE 2
	71	STOP	Kumanda, manevrayı keser. (N.C.) Kullanılmadığında jumper'i takılı bırakın.
	72	SAFE 1	Konfigüre edilebilir güvenlik girişi 1 (N.C.) - Default PHOT. PHOT / PHOT TEST / PHOT OP / PHOT OP TEST / PHOT CL / PHOT CL TEST / BAR / BAR TEST / BAR 8K2 / BAR OP / BAR OP TEST / BAR 8K2 OP / BAR CL / BAR CL TEST / BAR 8K2 CL "Güvenlik girişlerinin konfigürasyonu" tablosunu referans alın.
	73	FAULT 1	SAFE 1'e bağlı güvenlik cihazlarının test girişi.
	74	SAFE 2	Konfigüre edilebilir güvenlik girişi 2 (N.C.) - Default BAR. PHOT / PHOT TEST / PHOT OP / PHOT OP TEST / PHOT CL / PHOT CL TEST / BAR / BAR TEST / BAR 8K2 / BAR OP / BAR OP TEST / BAR 8K2 OP / BAR CL / BAR CL TEST / BAR 8K2 CL "Güvenlik girişlerinin konfigürasyonu" tablosunu referans alın.
75	FAULT 2	SAFE 2'ye bağlı güvenlik cihazlarının test girişi.	
Anten	Y	ANTEN	Anten girişi. 433MHz'e ayarlanmış bir anten kullanın. Anten-Alıcı bağlantısı için RG58 koaksiyel kablo kullanın. Anteninin yakınında metal kütlelerin bulunması, radyo sinyallerinin alışı olumsuz etkileyebilir. Verici kapasitesinin yetersiz olması halinde, anteni daha uygun bir pozisyona taşıyın.
	#	SHIELD	

## AUX çıkışlarının konfigürasyonu

Lojik Aux= 0 - 2. RADYO KANALI çıkışı. Kontakt, 2. radyo kanalının etkinleştirilmesinde 1 saniye boyunca kapalı kalır.
Lojik Aux= 1 - SCA AÇIK GİRİŞ KAPISI İKAZ LAMBASI çıkışı. Kontakt, açılma esnasında ve açık kanat ile kapalı, kapanma esnasında aralıklı, kapalı kanat ile açık kalır.
Lojik Aux= 2 - KAPI IŞIĞI kumanda çıkışı. Kontakt, son manevradan sonra 90 saniye boyunca kapalı kalır.
Lojik Aux= 3 - BÖLGE IŞIĞI kumanda çıkışı. Kontakt, manevranın tüm süresi boyunca kapalı kalır.
Lojik Aux= 4 - MERDİVEN IŞIĞI çıkışı. Kontakt, manevra başlangıcında 1 saniye boyunca kapalı kalır.
Lojik Aux= 5 - BAHÇE GİRİŞ KAPISI AÇIK ALARMI çıkışı. Kanadın, ayarlanmış TCA'ya göre iki kat süre boyunca açık kalması halinde kontakt kapalı kalır.
Lojik Aux= 6 - FLAŞÖR için çıkış. Kontakt, kanatların hareket ettirilmesi esnasında kapalı kalır.
Lojik Aux= 7 - KLİPSLİ ELEKTRİKLİ KİLİT için çıkış. Kontakt, her açılmada 2 saniye boyunca kapalı kalır.
Lojik Aux= 8 - MIKNATISLI ELEKTRİKLİ KİLİT için çıkış. Kontakt, bahçe giriş kapısı kapalı olduğunda kapalı kalır.
Aux= 9 Lojiği - BAKIM Çıkışı. Kontakt, bakım talebini bildirmek için Bakım parametresinde düzenlenmiş değere ulaşılan kadar kapalı kalır.
Aux= 10 Lojiği - FLAŞÖR VE BAKIM Çıkışı. Kontakt, kanatların hareket ettirilmesi esnasında kapalı kalır. Bakım parametresinde düzenlenmiş değere ulaşılan kadar kapalı kalır. Kapanma, şebekeden besleme kesilmesi sonrasında da garanti edilir.

**Not: Çıkışlardan herhangi biri 2. Çıkış radyo kanalı olarak konfigüre edilmemiş ise, radyo kanalı yaya girişini kontrol eder.**

## Kumanda girişlerinin konfigürasyonu

Lojik IC= 0 - Start E olarak konfigüre edilmiş giriş. Lojik MOV uyarınca işleme. $5\text{tEP}-b\text{Y}-5\text{tEP}$ $\Gamma_{\text{ouEP}n\text{t}}$ . Trafik lambası işletmesi için dış start.
Lojik IC= 1 - Start I olarak konfigüre edilmiş giriş. Lojik MOV uyarınca işleme. $5\text{tEP}-b\text{Y}-5\text{tEP}$ $\Gamma_{\text{ouEP}n\text{t}}$ . Trafik lambası işletmesi için iç start.
Lojik IC= 2 - Open olarak konfigüre edilmiş giriş. Kumanda, bir açma gerçekleştirir. Girişin kapalı kalması halinde kanatlar, kontakın açılmasına kadar açık kalırlar. Kontakt açıktan otomasyon, tca süresi (etkin ise) sonrasında kapatır.
Lojik IC= 3 - Close olarak konfigüre edilmiş giriş. Kumanda, bir kapatma gerçekleştirir.
Lojik IC= 4 - Ped olarak konfigüre edilmiş giriş. Kumanda, kısmi bir yaya girişi açma gerçekleştirir. Lojik MOV uyarınca işleme. $5\text{tEP}-b\text{Y}-5\text{tEP}$ $\Gamma_{\text{ouEP}n\text{t}}$
Lojik IC= 5 - Timer olarak konfigüre edilmiş giriş. Open'a benzer işleme, fakat kapanma, şebekeden besleme kesilmesi sonrasında da garanti edilir.
Lojik IC= 6 - Timer Ped olarak konfigüre edilmiş giriş. Kumanda, kısmi bir yaya girişi açma gerçekleştirir. Girişin kapalı kalması halinde kanat, kontakın açılmasına kadar açık kalır. Girişin kapalı kalması ve Start E, Start I veya Open kumandalarından birinin etkinleştirilmesi halinde, komple bir manevra gerçekleştirilir ve sonra yaya girişi açma yeniden düzenlenir. Kapanma, şebekeden besleme kesilmesi sonrasında da garanti edilir.

# KURMA KILAVUZU

D812201 00101\_05

## Güvenlik girişlerinin konfigürasyonu

Lojik SAFE= 0 - Phot, fotosel olarak konfigüre edilmiş giriş test edilmemiş (*). (Fig. S, Ref. 1). Ek test kontağı ile donatılmamış olan cihazların bağlantısını sağlar. Kararma halinde, fotoseller gerek açılımda gerekse kapanmada etkindirler. Kapanma esnasında fotoselin kararması, sadece fotoselin serbest kalmasından sonra hareketi ters çevirir. Kullanılmadığında jumper'ı takılı bırakın.
Lojik SAFE= 1 - Phot test, test edilmiş fotosel olarak konfigüre edilmiş giriş. (Fig. S, Ref. 2). Manevra başlangıcında fotosellerin testini etkinleştirir. Kararma halinde, fotoseller gerek açılımda gerekse kapanmada etkindirler. Kapanma esnasında fotoselin kararması, sadece fotoselin serbest kalmasından sonra hareketi ters çevirir.
Lojik SAFE= 2 - Phot op, sadece açılımda etkin fotosel olarak konfigüre edilmiş giriş test edilmemiş (*). (Fig. S, Ref. 1). Ek test kontağı ile donatılmamış olan cihazların bağlantısını sağlar. Kararma halinde, kapanmadaki fotoselin işlemesi devre dışı bırakılır. Açılma aşamasında, fotoselin kararma süresi boyunca hareketi bloke eder. Kullanılmadığında jumper'ı takılı bırakın.
Lojik SAFE= 3 - Phot op test, sadece açılımda etkin test edilmiş fotosel olarak konfigüre edilmiş giriş (Fig. S, Ref. 2). Manevra başlangıcında fotosellerin testini etkinleştirir. Kararma halinde, kapanmadaki fotoselin işlemesi devre dışı bırakılır. Açılma aşamasında, fotoselin kararma süresi boyunca hareketi bloke eder.
Lojik SAFE= 4 - Phot cl, sadece kapanmada etkin fotosel olarak konfigüre edilmiş giriş test edilmemiş (*). (Fig. S, Ref. 1). Ek test kontağı ile donatılmamış olan cihazların bağlantısını sağlar. Kararma halinde, açılımdaki fotoselin işlemesi devre dışı bırakılır. Kapanma aşamasında derhal ters çevirir. Kullanılmadığında jumper'ı takılı bırakın.
Lojik SAFE= 5 - Phot cl test, sadece kapanmada etkin test edilmiş fotosel olarak konfigüre edilmiş giriş (Fig. S, Ref. 2). Manevra başlangıcında fotosellerin testini etkinleştirir. Kararma halinde, açılımdaki fotoselin işlemesi devre dışı bırakılır. Kapanma aşamasında derhal ters çevirir.
Lojik SAFE= 6 - Bar, hassas güvenlik kenarı olarak konfigüre edilmiş giriş test edilmemiş (*). (Fig. S, Ref. 3). Ek test kontağı ile donatılmamış olan cihazların bağlantısını sağlar. Kumanda, hareketi 2 saniye boyunca ters çevirir. Kullanılmadığında jumper'ı takılı bırakın
Lojik SAFE= 7 - Bar, test edilmiş hassas güvenlik kenarı olarak konfigüre edilmiş giriş (Fig. S, Ref. 4). Manevra başlangıcında hassas güvenlik kenarlarının testini etkinleştirir. Kumanda, hareketi 2 saniye boyunca ters çevirir.
Lojik SAFE= 8 - Bar 8k2 olarak konfigüre edilmiş giriş (Fig. S, Ref. 5). 8K2 rezistif kenar için giriş. Kumanda, hareketi 2 saniye boyunca ters çevirir.
Lojik SAFE=9 Bar op olarak konfigüre edilmiş giriş, sadece açılımda etkin tersinme ile hassas güvenlik kenarı, kapanma sırasında etkin kılınır ise, otomasyonun durdurulmasını (STOP) gerçekleştirir (Fig.D, rif. 3). Ek test kontağı ile donatılmamış olan cihazların bağlantısını sağlar. Açılma aşamasında yapılan müdahale 2 saniye boyunca hareketin tersinmesine neden olur, kapanma aşamasında müdahale durmaya neden olur. Kullanılmadığında jumper'ı takılı bırakın.
Lojik SAFE=10 Bar op test olarak konfigüre edilmiş giriş, sadece açılımda etkin tersinme ile test edilmiş hassas güvenlik kenarı, kapanma sırasında etkin kılınır ise, otomasyonun durdurulmasını (STOP) gerçekleştirir (Fig.D, rif. 4). Manevra başlangıcında hassas güvenlik kenarlarının testini etkinleştirir. Açılma aşamasında yapılan müdahale 2 saniye boyunca hareketin tersinmesine neden olur, kapanma aşamasında müdahale durmaya neden olur.
Lojik SAFE=11 Bar 8k2 op olarak konfigüre edilmiş giriş, sadece açılımda etkin tersinme ile güvenlik kenarı 8k2 , kapanma sırasında etkin kılınır ise, otomasyonun durdurulmasını (STOP) gerçekleştirir (Fig.D, rif. 5). Açılma aşamasında yapılan müdahale 2 saniye boyunca hareketin tersinmesine neden olur, kapanma aşamasında müdahale durmaya neden olur.
Lojik SAFE=12 Bar cl olarak konfigüre edilmiş giriş, sadece kapanmada etkin tersinme ile hassas güvenlik kenarı, açılma sırasında etkin kılınır ise, otomasyonun durdurulmasını (STOP) gerçekleştirir (Fig.D, rif. 3). Ek test kontağı ile donatılmamış olan cihazların bağlantısını sağlar. Kapanma aşamasında yapılan müdahale 2 saniye boyunca hareketin tersinmesine neden olur, açılma aşamasında müdahale durmaya neden olur. Kullanılmadığında jumper'ı takılı bırakın
Lojik SAFE=13 Bar cl test olarak konfigüre edilmiş giriş, sadece kapanmada etkin tersinme ile test edilmiş hassas güvenlik kenarı, açılma sırasında etkin kılınır ise, otomasyonun durdurulmasını (STOP) gerçekleştirir (Fig.D, rif. 4). Manevra başlangıcında hassas güvenlik kenarlarının testini etkinleştirir. Kapanma aşamasında yapılan müdahale 2 saniye boyunca hareketin tersinmesine neden olur, açılma aşamasında müdahale durmaya neden olur.
Lojik SAFE=14 Bar 8k2 cl olarak konfigüre edilmiş giriş, sadece kapanmada etkin tersinme ile güvenlik kenarı 8k2 , açılma sırasında etkin kılınır ise, otomasyonun durdurulmasını (STOP) gerçekleştirir (Fig.D, rif. 5). Kapanma aşamasında yapılan müdahale 2 saniye boyunca hareketin tersinmesine neden olur, açılma aşamasında müdahale durmaya neden olur.

(\*). Doğrulanmamış yöntemde bağlanmış, (EN12453 Standardı tarafından belirlenmiş olduğu gibi) "D" tipi sistemlerin kurulması halinde, en az altı ayda bir sıklık ile zorunlu bir bakım yapılmasını şart koşunuz.

- Vericilerin veri tabanı yönetimi.
  - Alıcı grupları yönetimi.
- Bu ileri fonksiyonelliklerin kullanımı için, üniversal avuçlucu programlayıcının talimatlarını ve alıcı programlamaları genel kılavuzunu referans olarak alın.

### 13.5) DEFAULT (dEFRUL E) MENÜSÜ

Brengt de centrale terug naar de vooraf ingestelde DEFAULT-waarden. Na het herstel is het noodzakelijk een nieuwe AUTOSET uit te voeren.

### 13.6) LİSAN (LİSAN) MENÜSÜ

Ekran programlama düzeninde lisan ayarını yapmanızı sağlar.

### 13.7) AUTOSET (RUL E) MENÜSÜ

- Daha iyi bir sonuç elde etmek için autose'tin sükünet konumundaki (yani art arda yapılmış çok sayıda hareketler nedeniyle aşırı ısınmamış) motorlar ile gerçekleştirilmesi tavsiye edilir.
- Özel menüye giderek, otomatik bir ayarlama işlemi başlatın.
- OK butonuna basıldığında yandaki mesaj görüntülenir: "... .."; santral, bir açılma hareketini kumanda eder ve bunu bir kapanma hareketi izler; bu esnada kapının hareketi için gerekli minimum tork değeri otomatik olarak ayarlanır. Autose't için gerekli manevra sayısı 1 ile 3 arasında değişebilir. Bu aşama esnasında fotosellerin kararmasını ve de START, STOP kumandalarının ve ekranın kullanılmasını önlemek önemlidir. Bu aşama esnasında + ve - tuşlarına aynı anda basılması, otomasyonu bloke eder ve KO görüntüleyerek autose'ten çıkar. Bu işlemin sonunda kontrol santrali, optimal tork değerlerini otomatik olarak ayarlar. Bunları kontrol edin ve gerekmesi halinde programlamada belirtiliği gibi değiştirin.

**⚠ DİKKAT!! EN12445 standardında belirlenen noktalarda ölçülen çarpma kuvveti değerinin, EN 12453 standardında belirtilenin altında olduğunu kontrol edin.**

**⚠ Çarpma kuvveti, şekil değiştirebilen kenarların kullanımı aracılığı ile azaltılabilir.**

**⚠ DİKKAT!! EN12445 standardında belirlenen noktalarda ölçülen çarpma kuvveti değerinin, EN 12453 standardında belirtilenin altında olduğunu kontrol edin.**

### 13.8) KURMA KONTROL SIRASI

1. AUTOSET (\*) manevrasını gerçekleştirin.
2. Çarpma kuvvetini kontrol edin: limitlere (\*\*) uygun olması halinde madde 10'a gidin, aksi takdirde
3. Gerekli olması halinde, hız ve duyarlılık (kuvvet) parametrelerini uyarlayın: Parametreler tablosuna bakın.
4. Çarpma kuvvetini tekrar kontrol edin: limitlere (\*\*) uygun olması halinde madde 10'a gidin, aksi takdirde
5. Pasif bir güvenlik kenarı uygulayın.
6. Çarpma kuvvetini tekrar kontrol edin: limitlere (\*\*) uygun olması halinde madde 10'a gidin, aksi takdirde
7. Basınca duyarlı koruma mekanizmalarını veya elektro duyarlı mekanizmaları (örneğin aktif güvenlik kenarı) uygulayın
8. Çarpma kuvvetini tekrar kontrol edin: limitlere (\*\*) uygun olması halinde madde 10'a gidin, aksi takdirde

9. İşletme mekanizmasının hareket ettirilmesine sadece "İnsan mevcut" modunda izin verin
10. Manevra alanında mevcudiyet algılama mekanizmalarının hepsinin doğru çalıştıklarını kontrol edin

(\*). Autose't gerçekleştirilmeden önce bütün montaj ve emniyete alma işlemlerinin, motorizasyon kılavuzunda yer alan kurma uyarılarında belirtilenlere uygun olarak doğru şekilde uygulanmış olduğunu kontrol edin.

(\*\*) Risk analizlerine bağlı olarak her halükarda duyarlı koruma mekanizmalarının uygulanması gerekli olabilir.

### 13.9) İSTATİSTİKLER MENÜSÜ (SLE E)

Kartın sürümünü, toplam manevra sayısını (yüzlük), belleğe kaydedilmiş radyo kumanda sayısını ve son 30 hatayı görüntülemeyi sağlar (ilk 2 sayı pozisyonu, son 2 sayı hata kodunu belirtir). 01 sayılı hata en yeni hatadır.

### 13.10) ŞİFRE MENÜSÜ (P55 Lord)

Kartın U-link ağı yoluyla programlanması için bir şifre ayarlanmasına izin verir. 1,2,3,4 olarak düzenlenmiş "KORUMA SEVİYESİ" lojiği ile programlama menülerine erişmek için şifre talep edilir. 10 ardıl başarısız erişim denemesinden sonra, yeni bir deneme için 3 dakika beklenmesi gerekir. Bu süre esnasında her erişim denemesinde ekran "BLOC" görüntüler. Varsayılan şifre 1234'tür.

### 14) GENİŞLEME KARTLARI VE SÜRÜM > V1.40 ÜNİVERSAL AVUÇLUCI PROGRAMLAYICI İLE BAĞLANTI (Fig. O) Spesifik kılavuzu bakın.

**DİKKAT! Hatalı bir ayar kişilere, hayvanlara veya eşyalara hasarlar verebilir.**

### 15) U-LINK OPSİYONEL MODÜLLER

U-link modüllerinin bilgilerini referans olarak alınınız.

### 15.1) KARŞILIKLI YANA KAYAR KANATLAR (Fig.P)

U-link modüllerinin talimatlarını referans alın.  
NOT: Slave olarak düzenlenmiş kart üzerinde Güvenlik Kenarı girişi (Güvenlik Kenarı / Güvenlik Kenarı Testi/ Güvenlik Kenarı 8k2) girişi, sadece SAFE2 üzerinde konfigüre edilmektedir.

### 16) AÇILMA YÖNÜNÜN TERSİNMESİ (Fig.Q)





### 17) FABRİKA DÜZENLEMELERİNİN YENİDEN DÜZENLENMESİ (Fig.R)

**DİKKAT! Kontrol ünitesini fabrikada önceden ayarlanmış değerlere geri getirir ve bellekteki bütün radyo kumandalar silinir.**  
**DİKKAT! Hatalı bir ayar kişilere, hayvanlara veya eşyalara hasarlar verebilir.**

- Kartın gerilimini kesin (Fig.R rif.1)
- Stop girişini açın ve - ve OK tuşlarına aynı anda basın (Fig.R rif.2)
- Karta gerilim verin (Fig.R rif.3)
- Ekran, RST görüntüler; 3s içinde OK tuşuna basarak onay verin (Fig.R rif.4)
- Prosedürün sona ermesini bekleyin (Fig.R rif.5)
- Prosedür sona erdi (Fig.R rif.6)

## KURMA KILAVUZU

TABLO "A" - PARAMETRE MENÜSÜ - (PR-RF)

Parametre	Min.	Max.	Default	Kişisel	Tanım	Tarif
tcR	0	120	10		Otomatik kapanma süresi [sn]	Otomatik kapanma öncesi bekleme süresi.
trFLGht. cLr.t	1	180	40		Trafik lambası bölgesini boşaltma süresi [sn]	Trafik lambası tarafından düzenlenen trafiğe ilişkin bölgenin boşaltılma süresi.
oP.d İSt. SLoüD	1(***)	50	10		Açılmada yavaşlama alanı [%]	Toplam strokun yüzde biriminde ifade edilmiş, motorun/motorların açılmada yavaşlama alanı. DİKKAT: Parametre değiştirildikten sonra, kesintisiz komple bir manevra yapılması gerekli olacaktır. DİKKAT: Ekran üzerinde "SET" bulunduğu anda, engel algılamaya etkin değildir.
cL.d İSt. SLoüD	1(***)	50	10		Kapanmada yavaşlama alanı [%]	Toplam strokun yüzde biriminde ifade edilmiş, motorun/motorların kapanmada yavaşlama alanı. DİKKAT: Parametre değiştirildikten sonra, kesintisiz komple bir manevra yapılması gerekli olacaktır. DİKKAT: Ekran üzerinde "SET" bulunduğu anda, engel algılamaya etkin değildir.
d İSt. dEcEL	0	50	15		Yavaşlama alanı [%]	Toplam strokun yüzde biriminde ifade edilmiş, motorun/motorların gerek açılmada gerekse kapanmada yavaşlama alanı (işleme hızından yavaşlama hızına geçiş). DİKKAT: Parametre değiştirildikten sonra, kesintisiz komple bir manevra yapılması gerekli olacaktır. DİKKAT: Ekran üzerinde "SET" bulunduğu anda, engel algılamaya etkin değildir.
PRrt İRL oPEn İNG	10	99	20		Kısmi açılma[%]	PED yaya kumandasının etkinleştirilmesinden sonra toplam açılmaya göre yüzde olarak kısmi açılma alanı.
oPForcE	1	99	50		Açılmada kanadın/ kanatların gücü [%]	Açılmada kanat/kanatlar tarafından uygulanan güç. Bir engel alarmı oluşturmadan önce, autaset esnasında belleğe kaydedilmiş (ve daha sonra güncellenmiş) olan haricinde çekilen güç yüzdesini temsil eder. Parametre, autaset tarafından otomatik olarak ayarlanır.  <b>DİKKAT: Darbe gücü üzerinde doğrudan etki gösterir: Ayarlanmış diğer değer ile yürürlükteki güvenlik kurallarına uyulduğunu kontrol edin (*). Gerekli olması halinde, ezilmeyi önleyici güvenlik cihazları kurun (**).</b>
cLSForcE	1	99	50		Kapanmada kanadın/ kanatların gücü [%]	Kapanmada kanat/kanatlar tarafından uygulanan güç. Bir engel alarmı oluşturmadan önce, autaset esnasında belleğe kaydedilmiş (ve daha sonra güncellenmiş) olan haricinde çekilen güç yüzdesini temsil eder. Parametre, autaset tarafından otomatik olarak ayarlanır.  <b>DİKKAT: Darbe gücü üzerinde doğrudan etki gösterir: Ayarlanmış diğer değer ile yürürlükteki güvenlik kurallarına uyulduğunu kontrol edin (*). Gerekli olması halinde, ezilmeyi önleyici güvenlik cihazları kurun(**).</b>
oP.SLüD. ForcE	1	99	50		Yavaşlayarak açılmada kanat/ kanatların gücü [%]	"Yavaşlama hızında açılmada kanat/kanatlar tarafından uygulanan güç. Bir engel alarmı oluşturmadan önce, autaset esnasında belleğe kaydedilmiş (ve daha sonra güncellenmiş) olan haricinde çekilen güç yüzdesini temsil eder. Parametre, autaset tarafından otomatik olarak ayarlanır.  <b>DİKKAT: Darbe gücü üzerinde doğrudan etki gösterir: Ayarlanmış diğer değer ile yürürlükteki güvenlik kurallarına uyulduğunu kontrol edin (*). Gerekli olması halinde, ezilmeyi önleyici güvenlik cihazları kurun (**).</b>
cL.SSLüD. ForcE	1	99	50		Yavaşlayarak kapanmada kanat/ kanatların gücü [%]	"Yavaşlama hızında kapanmada kanat/kanatlar tarafından uygulanan güç. Bir engel alarmı oluşturmadan önce, autaset esnasında belleğe kaydedilmiş (ve daha sonra güncellenmiş) olan haricinde çekilen güç yüzdesini temsil eder. Parametre, autaset tarafından otomatik olarak ayarlanır.  <b>DİKKAT: Darbe gücü üzerinde doğrudan etki gösterir: Ayarlanmış diğer değer ile yürürlükteki güvenlik kurallarına uyulduğunu kontrol edin (*). Gerekli olması halinde, ezilmeyi önleyici güvenlik cihazları kurun(**).</b>
oP SPEED	15	99	99		Açılmadaki hız [%]	Motor/motorlar tarafından açılmada ulaşılabilecek maksimum hızın yüzdesi. DİKKAT: Parametre değiştirildikten sonra, kesintisiz komple bir manevra yapılması gerekli olacaktır. DİKKAT: Ekran üzerinde "SET" bulunduğu anda, engel algılamaya etkin değildir.
cL SPEED	15	99	99		Kapanmadaki hız [%]	Motor/motorlar tarafından kapanmada ulaşılabilecek maksimum hızın yüzdesi. DİKKAT: Parametre değiştirildikten sonra, kesintisiz komple bir manevra yapılması gerekli olacaktır. DİKKAT: Ekran üzerinde "SET" bulunduğu anda, engel algılamaya etkin değildir.
SLoüD SPEED	15	30	25		Yavaşlama hızı [%]	Maksimum işleme hızının yüzdesinde ifade edilmiş, yavaşlama aşamasında açılmada ve kapanmada motorun/motorların hızı. DİKKAT: Parametre değiştirildikten sonra, kesintisiz komple bir manevra yapılması gerekli olacaktır. DİKKAT: Ekran üzerinde "SET" bulunduğu anda, engel algılamaya etkin değildir.
PR İntE- nRncE	0	250	0		Bakım eşiği manevra sayısı programlama [yüzlük]	Varıldıktan sonra, Bakım veya Flaşör ve Bakım olarak konfigüre edilmiş AUX çıkışı üzerinde bakım yapılmasının gerekli olduğunun bildirildiği manevra sayısını düzenlemeyi sağlar


(\*) Avrupa Birliği çerçevesinde güç limitleri için EN12453 standardını ve ölçü metodu için EN12445 standardını uygulayın.

(\*\*) Çarpma kuvveti, şekil değiştirebilen kenarların kullanımı aracılığı ile azaltılabilir.

(\*\*\*) Eğer hesaplanan değer 30 cm'nin altında çıkarsa, 30 cm ayarlanır.

## KURMA KILAVUZU

TABLO "B" - LOJİK MENÜSÜ - (Lojik İc)

Lojik	Tanım	Default	Yapılmış ayarlamayı işaretleyin	Seçenekler																								
tca	Otomatik Kapanma Süresi	0	0	Lojik etkin değil																								
			1	Otomatik kapanmayı etkinleştirir																								
FAST CLS	Hızlı kapanma	0	0	Lojik etkin değil																								
			1	Ayarlanmış TCA'nın sonunu beklemeden önce, fotosellerin serbest bırakılmasından 3 saniye sonra kapatır																								
STEP-BY-STEP Fonksiyonu	Adım adım hareketi	0	0	Start E, Start I, Ped olarak konfigüre edilmiş girişler 4 adım lojigi ile işler.																								
			1	Start E, Start I, Ped olarak konfigüre edilmiş girişler 3 adım lojigi ile işler. Kapanma aşaması esnasındaki impuls, hareketi ters çevirir.																								
			2	Start E, Start I, Ped olarak konfigüre edilmiş girişler 2 adım lojigi ile işler. Her impalsta hareketi ters çevirir.																								
				<table border="1" style="width: 100%;"> <thead> <tr> <th colspan="4">Adım adım har.</th> </tr> <tr> <th></th> <th>2 ADIM</th> <th>3 ADIM</th> <th>4 ADIM</th> </tr> </thead> <tbody> <tr> <td>KAPALI</td> <td rowspan="2">AÇAR</td> <td rowspan="2">AÇAR</td> <td>AÇAR</td> </tr> <tr> <td>KAPANMADA</td> <td>STOP</td> </tr> <tr> <td>AÇIK</td> <td rowspan="2">KAPATIR</td> <td rowspan="2">KAPATIR</td> <td>KAPATIR</td> </tr> <tr> <td>AÇILMADA</td> <td>STOP + TCA</td> </tr> <tr> <td>STOP SONRASI</td> <td>AÇAR</td> <td>AÇAR</td> <td>AÇAR</td> </tr> </tbody> </table>	Adım adım har.					2 ADIM	3 ADIM	4 ADIM	KAPALI	AÇAR	AÇAR	AÇAR	KAPANMADA	STOP	AÇIK	KAPATIR	KAPATIR	KAPATIR	AÇILMADA	STOP + TCA	STOP SONRASI	AÇAR	AÇAR	AÇAR
Adım adım har.																												
	2 ADIM	3 ADIM	4 ADIM																									
KAPALI	AÇAR	AÇAR	AÇAR																									
KAPANMADA			STOP																									
AÇIK	KAPATIR	KAPATIR	KAPATIR																									
AÇILMADA			STOP + TCA																									
STOP SONRASI	AÇAR	AÇAR	AÇAR																									
PRE-ALARMI	Ön alarm	0	0	Yanıp sönen ışık, motorun/motorların harekete geçmesi ile aynı anda yanar.																								
			1	Yanıp sönen ışık, motorun/motorların harekete geçmesinden yaklaşık 3 saniye önce yanar																								
hold-to-run	İnsan mevcut	0	0	İmpalslı işleme.																								
			1	İnsan Mevcut işleme. Giriş 61, OPEN UP olarak konfigüre edilir. Giriş 62, CLOSE UP olarak konfigüre edilir. OPEN UP veya CLOSE UP tuşları basılı tutuldukları sürece manevra devam eder.  <b>DİKKAT: Güvenlik düzenleri etkin değil.</b>																								
			2	Emergency İnsan Mevcut işleme. Normalde impalslı işleme. Kartın, güvenlik düzenlerinin (fotosel veya güvenlik kenarı, Er0x) testlerinde art arda 3 kez başarısız olması halinde, OPEN UP - CLOSE UP tuşları serbest bırakıldıktan sonra 1 dakika boyunca etkin konumda kalan İnsan Mevcut işleme etkinleştirilir. Giriş 61, OPEN UP olarak konfigüre edilir. Giriş 62, CLOSE UP olarak konfigüre edilir.  <b>DİKKAT: Emergency İnsan Mevcut ile güvenlik düzenleri etkin konumda değildir.</b>																								
İBL OPEN	Açılmada impulsları bloke et	0	0	Start E, Start I, Ped olarak konfigüre edilmiş girişlerin impulsı, açılma esnasında etkiye sahiptir.																								
			1	Start E, Start I, Ped olarak konfigüre edilmiş girişlerin impulsı, açılma esnasında etkiye sahip değildir.																								
* İBL tca	TCA'da impulsları bloke et	0	0	Start E, Start I, Ped olarak konfigüre edilmiş girişlerin impulsı, TCA molası esnasında etkiye sahiptir.																								
			1	Start E, Start I, Ped olarak konfigüre edilmiş girişlerin impulsı, TCA molası esnasında etkiye sahip değildir.																								
İBL CLOSE	Kapanmada impulsları bloke et	0	0	Start E, Start I, Ped olarak konfigüre edilmiş girişlerin impulsı, kapanma esnasında etkiye sahiptir.																								
			1	Start E, Start I, Ped olarak konfigüre edilmiş girişlerin impulsı, kapanma esnasında etkiye sahip değildir.																								
İcE	İce Fonksiyonu	0	0	Stop ve geri hareket koruma müdahalesi eşiği, ayarlanmış değerinde sabit kalır.																								
			1	Kontrol ünitesi, her harekete geçişte otomatik olarak engel alarımının müdahale eşiğinin dengelenmesini gerçekleştirir. EN12445 standardı çerçevesinde öngörülen noktalarda ölçülen darbe gücü değerinin, EN 12453 standardında belirtilenin altında olduğunu kontrol edin. Şüphede yardımcı güvenlik cihazlarını kullanın. Bu fonksiyon, düşük sıcaklıklar ile işleyen montaj türlerinde faydalıdır. <b>DİKKAT: Bu fonksiyon etkinleştirildikten sonra, autaset manevrası gerçekleştirilmesi gerekir.</b>																								
OPEN in other direction	Açılma yönü ters çevirme	0	0	Standart işleme (Bakın Fig. Q, Ref. 1).																								
			1	Standart işlemeye göre açılma yönü ters çevrilir (Bakın Fig. Q, Ref. 2)																								

D812201 00101\_05

## KURMA KILAVUZU

Lojik	Tanım	Default	Yapılmış ayarlamayı işaretleyin	Seçenekler
SAFE 1	SAFE 1 güvenlik girişinin konfigürasyonu. 72	0	0	Phot, fotosel olarak konfigüre edilmiş giriş.
			1	Phot test, test edilmiş fotosel olarak konfigüre edilmiş giriş.
			2	Phot op, sadece açılmada etkin fotosel olarak konfigüre edilmiş giriş.
			3	Phot op test, sadece açılmada etkin test edilmiş fotosel olarak konfigüre edilmiş giriş.
SAFE 2	SAFE 2 güvenlik girişinin konfigürasyonu. 74	6	4	Phot cl, sadece kapanmada etkin fotosel olarak konfigüre edilmiş giriş.
			5	Phot cl test, sadece kapanmada etkin test edilmiş fotosel olarak konfigüre edilmiş giriş.
			6	Bar, hassas güvenlik kenarı olarak konfigüre edilmiş giriş.
			7	Bar, test edilmiş hassas güvenlik kenarı olarak konfigüre edilmiş giriş.
			8	Bar 8k2 olarak konfigüre edilmiş giriş.
			9*	Bar OP olarak konfigüre edilmiş giriş, sadece açılmada etkin tersinme ile hassas güvenlik kenarı. Kapanmada hareketin durması sağlanır.
			10*	Bar OP TEST olarak konfigüre edilmiş giriş, sadece açılmada etkin tersinme ile test edilmiş hassas güvenlik kenarı. Kapanmada hareketin durması sağlanır.
			11*	Bar OP 8k2 olarak konfigüre edilmiş giriş, sadece açılmada etkin tersinme ile hassas güvenlik kenarı. Kapanmada hareketin durması sağlanır.
			12*	Bar CL olarak konfigüre edilmiş giriş, sadece kapanmada etkin tersinme ile hassas güvenlik kenarı. Açılmada hareketin durması sağlanır.
			13*	Bar CL TEST olarak konfigüre edilmiş giriş, sadece kapanmada etkin tersinme ile test edilmiş hassas güvenlik kenarı. Açılmada hareketin durması sağlanır.
14*	Bar CL 8k2 olarak konfigüre edilmiş giriş, sadece kapanmada etkin tersinme ile hassas güvenlik kenarı. Açılmada hareketin durması sağlanır.			
IC 1	IC 1 kumanda girişinin konfigürasyonu. 61	0	0	Start E olarak konfigüre edilmiş giriş.
			1	Start I olarak konfigüre edilmiş giriş.
			2	Open olarak konfigüre edilmiş giriş.
			3	Close olarak konfigüre edilmiş giriş.
IC 2	IC 2 kumanda girişinin konfigürasyonu. 62	4	4	Ped olarak konfigüre edilmiş giriş.
			5	Timer olarak konfigüre edilmiş giriş.
			6	Timer Pedonale olarak konfigüre edilmiş giriş.
RUH 0	AUX 0. 20-21 çıkışının konfigürasyonu	6	0	2. Radyo Kanalı olarak konfigüre edilmiş çıkış.
			1	SCA, Bahçe Giriş Kapısı Açık İkaz Lambası olarak konfigüre edilmiş çıkış.
			2	Kapı Işığı kumandası olarak konfigüre edilmiş çıkış.
			3	Bölge Işığı kumandası olarak konfigüre edilmiş çıkış.
			4	Merdiven ışığı olarak konfigüre edilmiş çıkış
RUH 3	AUX 3 çıkışının konfigürasyonu. 26-27	0	5	Alarm olarak konfigüre edilmiş çıkış
			6	Flaşör olarak konfigüre edilmiş çıkış
			7	Klipsli Kilit olarak konfigüre edilmiş çıkış
			8	Mıknatıslı kilit olarak konfigüre edilmiş çıkış
			9	Bakım olarak konfigüre edilmiş çıkış
			10	Flaşör ve Bakım olarak konfigüre edilmiş çıkış.
F IHEd code	Sabit Kod	0	0	Alıcı, rolling-code (atlamalı) modunda işlemek için konfigüre edilmiştir. Sabit Kodlu Klonlar kabul edilmez.
			1	Alıcı, sabit kod modunda işlemek için konfigüre edilmiştir. Sabit Kodlu Klonlar kabul edilir.

## KURMA KILAVUZU

D812201 00101\_05


Lojik	Tanım	Default	Yapılmış ayarlamayı işaretleyin	Seçenekler
Protect Ion LEVEL	Koruma seviyesinin düzenlenmesi	0	0	A - Programlama menülerine erişmek için şifre talep edilmez B - Radyo kumandaların radyo yolu ile belleğe kaydedilmesini etkin kılar. Bu mod, kontrol paneli yakınında uygulanır ve giriş gerektirmez: - Radyo menüsü aracılığı ile standart modda önceden belleğe kaydedilmiş bir radyo kumandanın gizli tuşuna ve normal tuşuna (T1-T2-T3-T4) sırayla basın. - Belleğe kaydedilecek bir radyo kumandanın gizli tuşuna ve normal tuşuna (T1-T2-T3-T4) 10s içinde basın. Alıcı, 10s sonra programlama modundan çıkar, bu süre içinde bir önceki noktayı tekrarlayarak diğer yeni radyo kumandaları ilave etmek mümkündür. C - Klonların radyo yolu ile otomatik olarak devreye alınması etkin kılınır. Üniversal programlayıcı ile yaratılmış klonların ve programlanmış Replay'ların alıcının belleğine eklenmesini sağlar. D - Replay'ların radyo yolu ile otomatik olarak devreye alınması etkin kılınır. Programlanmış Replay'ların alıcının belleğine eklenmesini sağlar. E - U-link ağı yoluyla kart parametrelerinin tadil edilmesi mümkündür
			1	A - Programlama menülerine erişmek için şifre talep edilir. Varsayılan şifre 1234'tür. B - C - D - E fonksiyonları, 0 işlemesine göre değişikliğe uğramaz
			2	A - Programlama menülerine erişmek için şifre talep edilir. Varsayılan şifre 1234'tür. B - Radyo kumandaların radyo yolu ile belleğe kaydedilmesi devre dışı edilir. C - Klonların radyo yolu ile otomatik olarak devreye alınması devre dışı edilir. D - E fonksiyonları, 0 işlemesine göre değişikliğe uğramaz
			3	A - Programlama menülerine erişmek için şifre talep edilir. Varsayılan şifre 1234'tür. B - Radyo kumandaların radyo yolu ile belleğe kaydedilmesi devre dışı edilir. D - Replay'ların radyo yolu ile otomatik olarak devreye alınması devre dışı edilir. C - E fonksiyonları, 0 işlemesine göre değişikliğe uğramaz
			4	A - Programlama menülerine erişmek için şifre talep edilir. Varsayılan şifre 1234'tür. B - Radyo kumandaların radyo yolu ile belleğe kaydedilmesi devre dışı edilir. C - Klonların radyo yolu ile otomatik olarak devreye alınması devre dışı edilir. D - Replay'ların radyo yolu ile otomatik olarak devreye alınması devre dışı edilir. E - U-link ağı yoluyla kart parametrelerinin tadil edilmesi imkanı devre dışı edilir Radyo kumandalar, sadece özel Radyo menüsü kullanılarak belleğe kaydedilirler. ÖNEMLİ: İşbu yüksek güvenlik seviyesi, gerek istenmeyen klonlara gerekse muhtemelen mevcut radyo parazitlerine erişimi önler.
SERIAL MODE	Seri mod (Kartın, BFT ağı bağlantısında nasıl konfigüre edildiğini belirtir.)	0	0	Standart SLAVE: Kart, kumandaları/diyagnostiği/vb.'yi alır ve iletir.
			1	Standart MASTER: Kart, etkinleştirme komutlarını (START, OPEN, CLOSE, PED, STOP) diğer kartlara gönderir.
			2	SLAVE yerel şebekede karşılıklı düzenlenmiş kanatlar : Kart, akıllı modülsüz karşılıklı düzenlenmiş kanatlı bir şebekede slave'dir. (fig.R)
			3	MASTER yerel şebekede karşılıklı düzenlenmiş kanatlar: Kart, akıllı modülsüz karşılıklı düzenlenmiş kanatlı bir şebekede master'dir. (fig.R)
ADDR55	Adres	0	[ ___ ]	Lokal BFT ağı bağlantısındaki kartın 0 ile 119 arası adresini belirtir. (U-LINK OPSİYONEL MODÜLLERİ paragrafına bakın)
EHP11	1-2 sayılı giriş/ çıkış genişletme kartındaki EXP1 girişinin konfigürasyonu	1	0	Start E kumandası olarak konfigüre edilmiş giriş.
			1	Start I kumandası olarak konfigüre edilmiş giriş.
			2	Open kumandası olarak konfigüre edilmiş giriş.
			3	Close kumandası olarak konfigüre edilmiş giriş.
			4	Ped kumandası olarak konfigüre edilmiş giriş.
			5	Timer kumandası olarak konfigüre edilmiş giriş.
			6	Timer Pedonale kumandası olarak konfigüre edilmiş giriş.
			7	Phot güvenliği olarak konfigüre edilmiş giriş, fotosel.
			8	Phot op güvenliği olarak konfigüre edilmiş giriş, fotosel sadece açılmada etkin .
			9	Phot cl güvenliği olarak konfigüre edilmiş giriş, fotosel sadece kapanmada etkin.
			10	Bar, güvenliği olarak konfigüre edilmiş giriş, hassas güvenlik kenarı.
			11*	Bar OP güvenliği olarak konfigüre edilmiş giriş, sadece açılmada etkin tersinme ile hassas güvenlik kenarı, kapanmada hareketin durması sağlanır.
			12*	Bar CL güvenliği olarak konfigüre edilmiş giriş, sadece kapanmada etkin tersinme ile hassas güvenlik kenarı, açılmada hareketin durması sağlanır.
			13*	Phot test güvenliği olarak konfigüre edilmiş giriş, fotosel test edilmiş. Giriş/ çıkış genişletme kartının 3 sayılı girişi (EXPI2), otomatik olarak EXPFAULT1, güvenlik cihazları test girişine anahtarlanır.
			14*	Phot op test güvenliği olarak konfigüre edilmiş giriş, test edilmiş fotosel sadece açılmada etkin. Giriş/ çıkış genişletme kartının 3 sayılı girişi (EXPI2), otomatik olarak EXPFAULT1, güvenlik cihazları test girişine anahtarlanır.
			15*	Phot cl test güvenliği olarak konfigüre edilmiş giriş, test edilmiş fotosel sadece kapanmada etkin.Giriş/ çıkış genişletme kartının 3 sayılı girişi (EXPI2), otomatik olarak EXPFAULT1, güvenlik cihazları test girişine anahtarlanır.
			16*	Bar güvenliği olarak konfigüre edilmiş giriş, test edilmiş hassas güvenlik kenarı. Giriş/ çıkış genişletme kartının 3 sayılı girişi (EXPI2), otomatik olarak EXPFAULT1, güvenlik cihazları test girişine anahtarlanır.
			17*	Bar OP test güvenliği olarak konfigüre edilmiş giriş, sadece açılmada etkin tersinme ile test edilmiş hassas güvenlik kenarı, kapanmada hareketin durması sağlanır. Giriş/ çıkış genişletme kartının 3 sayılı girişi (EXPI2), otomatik olarak EXPFAULT1, güvenlik cihazları test girişine anahtarlanır.
18*	Bar CL test güvenliği olarak konfigüre edilmiş giriş, sadece kapanmada etkin tersinme ile test edilmiş hassas güvenlik kenarı, açılmada hareketin durması sağlanır. Giriş/ çıkış genişletme kartının 3 sayılı girişi (EXPI2), otomatik olarak EXPFAULT1, güvenlik cihazları test girişine dönüştürülür.			

## KURMA KILAVUZU

Lojik	Tanım	Default	Yapılmış ayarlamayı işaretleyin	Seçenekler
EHP12	1-3 sayılı giriş/ çıkış genişletme kartındaki EXPI2 girişinin konfigürasyonu	0	0	Start E kumandası olarak konfigüre edilmiş giriş.
			1	Start I kumandası olarak konfigüre edilmiş giriş.
			2	Open kumandası olarak konfigüre edilmiş giriş.
			3	Close kumandası olarak konfigüre edilmiş giriş.
			4	Ped kumandası olarak konfigüre edilmiş giriş.
			5	Timer kumandası olarak konfigüre edilmiş giriş.
			6	Timer Pedonale kumandası olarak konfigüre edilmiş giriş.
			7	Phot güvenliği olarak konfigüre edilmiş giriş, fotosel.
			8	Phot op güvenliği olarak konfigüre edilmiş giriş, fotosel sadece açılmada etkin .
			9	Phot cl güvenliği olarak konfigüre edilmiş giriş, fotosel sadece kapanmada etkin.
			10	Bar, güvenliği olarak konfigüre edilmiş giriş, hassas güvenlik kenarı.
			11*	Bar OP güvenliği olarak konfigüre edilmiş giriş, sadece açılmada etkin tersinme ile test edilmiş hassas güvenlik kenarı, kapanmada hareketin durması sağlanır.
12*	Bar CL güvenliği olarak konfigüre edilmiş giriş, sadece kapanmada etkin hassas güvenlik kenarı, açılmada hareketin durması sağlanır.			
EHP01	4-5 sayılı giriş/ çıkış genişletme kartındaki EXPO2 çıkışının konfigürasyonu	11	0	2. Radyo Kanalı olarak konfigüre edilmiş çıkış.
			1	SCA, Bahçe Giriş Kapısı Açık İkaz Lambası olarak konfigüre edilmiş çıkış.
			2	Kapı Işığı kumandası olarak konfigüre edilmiş çıkış.
			3	Bölge Işığı kumandası olarak konfigüre edilmiş çıkış.
			4	Merdiven ışığı olarak konfigüre edilmiş çıkış.
EHP02	6-7 sayılı giriş/ çıkış genişletme kartındaki EXPO2 çıkışının konfigürasyonu	11	5	Alarm olarak konfigüre edilmiş çıkış.
			6	Flaşör olarak konfigüre edilmiş çıkış.
			7	Klipsli kilit olarak konfigüre edilmiş çıkış.
			8	Mıknatıslı Kilit olarak konfigüre edilmiş çıkış.
			9	Bakım olarak konfigüre edilmiş çıkış.
			10	Flaşör ve Bakım olarak konfigüre edilmiş çıkış.
11	TLB kartlı Trafik Lambası Yönetimi olarak konfigüre edilmiş çıkış.			
ErAFF1c LIGHt PrEFLASHInG	Trafik lambası ön yanıp sönmesi	0	0	Ön yanıp sönme devre dışı.
			1	Manevra başlangıcında 3 saniye boyunca yanıp sönen kırmızı ışıklar.
ErAFF1c LIGHt rEd LAMP ALWAYS on	Sabit kırmızı trafik lambası	0	0	Kapalı giriş kapısı ile sönük kırmızı ışıklar.
			1	Kapalı giriş kapısı ile yanık kırmızı ışıklar.

\* Sadece FW ≥ 2.10

TABLO "C" - RADYO MENÜSÜ (rAd io)

Lojik	Tanım
Add Start	<b>Start tuşu ekle</b> Arzu edilen tuşu Start komutuna eşleştirir
Add 2ch	<b>2ch tuşu ekle</b> Arzu edilen tuşu, 2. radyo kanalı kumandasına eşleştirir. Çıkışlardan herhangi biri 2. Çıkış radyo kanalı olarak konfigüre edilmemiş ise, radyo kanalı yaya girişini kontrol eder.
ErASE 64	<b>Listeyi Sil</b>  <b>DIKKAT!</b> Bütün kaydedilmiş radyo kumandaları, alıcının hafızasından tamamen siler.
cod rH	<b>Alıcı kodu okuma</b> Radyo kumandaların klonlanması için gerekli alıcı kodunu görüntüler.
uk	<b>ON</b> = Önceden kaydedilmiş bir W LINK vericisi aracılığı ile kartların uzaktan programlanmasını etkinleştirir. Bu etkinleştirme, W LINK radyo kumandasına son basılmasından itibaren 3 dakika etkin kalır. <b>OFF</b> = W LINK programlama devre dışı.

**BFT Spa** [www.bft-automation.com](http://www.bft-automation.com)

Via Lago di Vico, 44 **ITALY**  
36015 Schio (VI)  
T +39 0445 69 65 11  
F +39 0445 69 65 22



**SPAIN** [www.bftautomatismos.com](http://www.bftautomatismos.com)

**BFT GROUP ITALIBERICA DE AUTOMATISMOS S.L.**  
08401 Granollers - (Barcelona)

**FRANCE** [www.bft-france.com](http://www.bft-france.com)

**AUTOMATISMES BFT FRANCE**  
69800 Saint Priest

**GERMANY** [www.bft-torantriebe.de](http://www.bft-torantriebe.de)

**BFT TORANTRIEBSSYSTEME GmbH**  
90522 Oberasbach

**BENELUX** [www.bftbenelux.be](http://www.bftbenelux.be)

**BFT BENELUX SA**  
1400 Nivelles

**UNITED KINGDOM** [www.bft.co.uk](http://www.bft.co.uk)

**- BFT Automation UK Limited**  
Unit C2-C3, The Embankment Business Park, Vale Road, Heaton Mersey, Stockport, SK4 3GL

**- BFT Automation (South) Limited**  
Enterprise House, Murdock Road, Dorcan, Swindon, SN3 5HY

**PORTUGAL** [www.bftportugal.com](http://www.bftportugal.com)

**BFT SA - COMERCIO DE AUTOMATISMOS E MATERIAL DE SEGURANCIA**  
3026-901 Coimbra

**POLAND** [www.bft.pl](http://www.bft.pl)

**BFT POLSKA SP.ZO.O.**  
Marecka 49, 05-220 Zielonka

**IRELAND** [www.bftautomation.ie](http://www.bftautomation.ie)

**BFT AUTOMATION LTD**  
Unit D3, City Link Business Park, Old Naas Road, Dublin 12

**CROATIA** [www.bft.hr](http://www.bft.hr)

**BFT ADRIA D.O.O.**  
51218 Drazice (Rijeka)

**CZECH REPUBLIC** [www.bft.it](http://www.bft.it)

**BFT CZ S.R.O.**  
Praha

**TURKEY** [www.bftotomasyon.com.tr](http://www.bftotomasyon.com.tr)

**BFT OTOMATIK KAPI SISTEMELERI SANAY VE**  
Istanbul

**RUSSIA** [www.bftrus.ru](http://www.bftrus.ru)

**BFT RUSSIA**  
111020 Moscow

**AUSTRALIA** [www.bftaustralia.com.au](http://www.bftaustralia.com.au)

**BFT AUTOMATION AUSTRALIA PTY LTD**  
Wetherill Park (Sydney)

**U.S.A.** [www.bft-usa.com](http://www.bft-usa.com)

**BFT USA**  
Boca Raton

**CHINA** [www.bft-china.cn](http://www.bft-china.cn)

**BFT CHINA**  
Shanghai 200072

**UAE** [www.bftme.ae](http://www.bftme.ae)

**BFT Middle East FZCO**  
Dubai