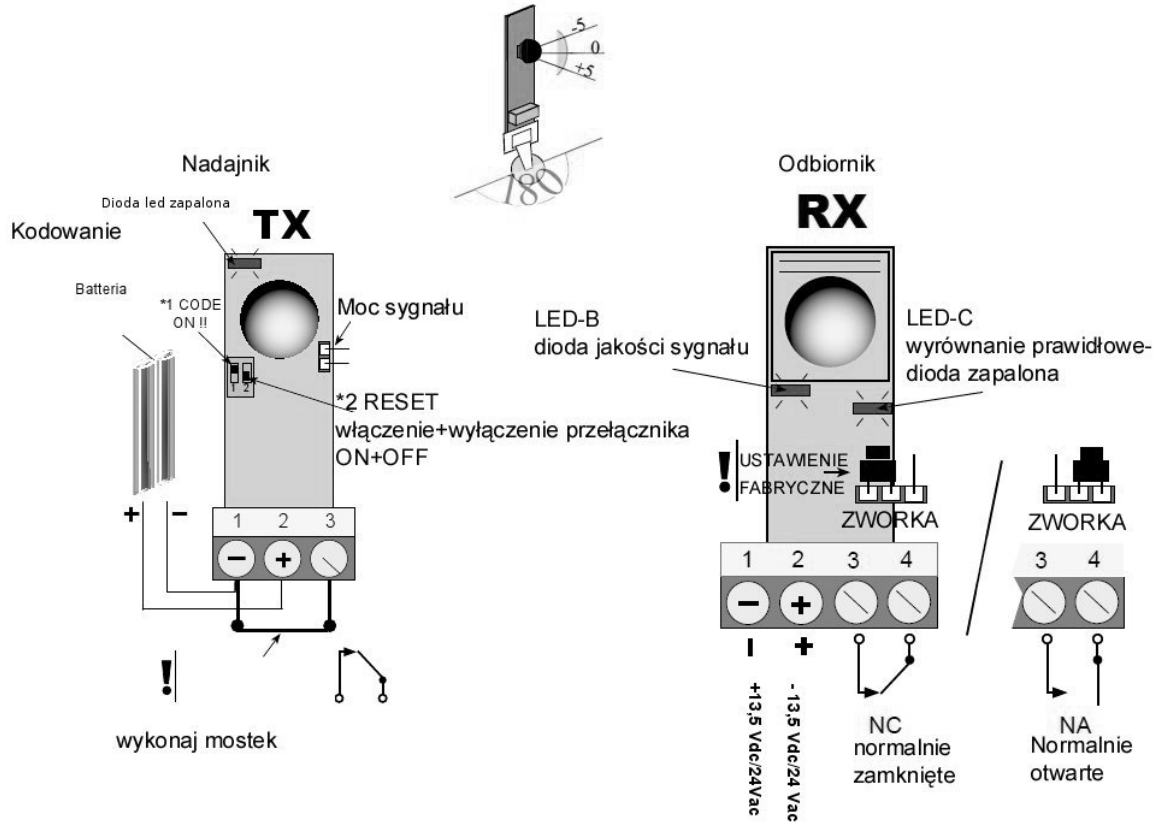


**Fotokomórki na podczerwień regulowane do kąta 180
z nadajnikiem zasilanym z baterii**

ZOOM 180 B

Instrukcja montażu



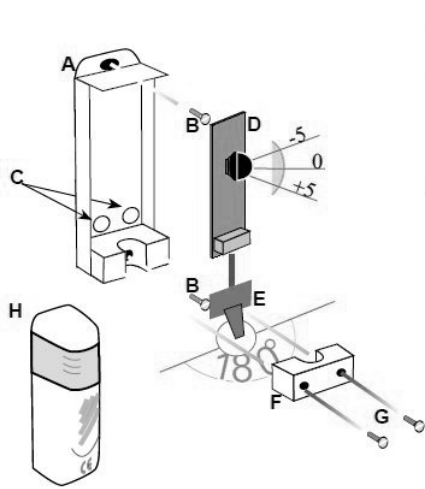
UWAGA: Jeśli kilka fotokomórek jest instalowanych bez synchronizacji, jakość sygnału będzie zawsze niewystarczająca. Aby sprawdzić jakość sygnału zakryj wszystkie nadajniki z wyjątkiem tego, który jest sprawdzany.

*1 KODOWANIE !!
przełącznik DIP1 powinien być ustawiony na ON
*2 RESET ON+OFF
Po zmianie baterii ustaw przełącznik DIP 2 na ON i następnie na OFF aby zresetować fotokomórkę.

LED-B- dioda jakości sygnału

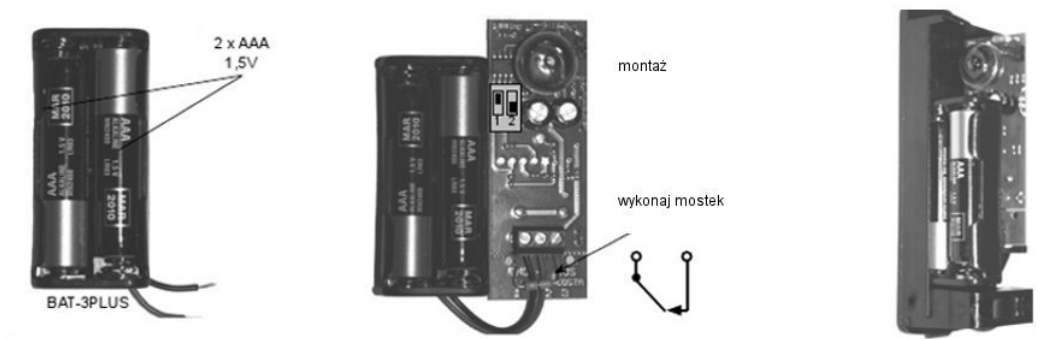
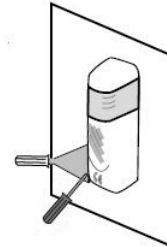
1 =NIE- zły sygnał
 2 =NIE- słaby sygnał
 3 =TAK- dobry sygnał
 4 =TAK- bardzo dobry sygnał

Zasilanie odbiornika	Vac/dc	12 / 24
Zasilanie nadajnika	2xAAA 1,5V	3,0 V
Ograniczenie zasilania		18-35Vdc 15-28Vac
Zasięg maksymalny	m	10 / 20
Maksymalny pobór prądu nadajnika	mA	0,04 / 0,12
Maksymalny pobór prądu odbiornika	mA	35
Wyjście przekaźnika		max 500mA e 48Vac/dc
Stopień zabezpieczenia	IP	55 EN 60529



- A- podstawa
- B- śruby montażowe do ściany
- C- wyoblenia pod otwory do podłączenia przewodów
- D- płytki z obwodem drukowanym
- E- wspornik kulisty
- F- klocek obrotowy
- G- śruby mocujące klocek obrotowy
- H- pokrywa

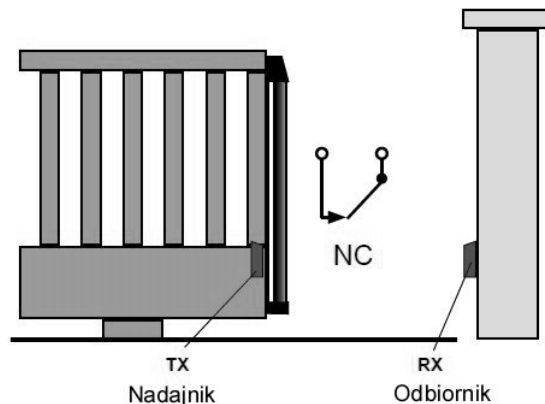
● Otwórz fotokomórkę umieszczając śrubokręt pomiędzy odstawą a ścianą



Fotokomórki zasilane z baterii przeznaczone są do stosowania w bramach przesuwnych lub aby rozwiązać problem zabezpieczenia krawędzi. Mogą być użytkowane jak standardowe fotokomórki w przypadku, gdy nie można rozwiązać problemu zasilania nadajnika fotokomórki.

BARDZO WAŻNE:

Odbiornik powinien być instalowany w taki sposób, aby nie był zakłócany przez inne fotokomórki.



Na tym rysunku pokazane jest standardowe zastosowanie fotokomórki zasilanej z baterii. Styki N.C. normalnie zamknięte listwy krawędziowej są połączone z fotokomórką. W ten sposób każdy nacisk na listwę krawędziową przerywa promień podczerwony. Styki NC normalnie zamknięte odbiornika są połączone do wejścia fotokomórki lub do wejścia STOP centrali sterującej.

Deklaracja zgodności fotokomórek ZOOM Z 180BRP z 89/336/CEE I 93/68/CEE.

Uwaga: W celu zmniejszenia kondensacji wilgoci w nadajniku należy usunąć okrągłe zaslepki pod przewody znajdujące się w tylnej ścianie nadajnika.