



Special 201

Einbauanleitung

Fitting Instructions

Notice de Montage

Montagehandleiding

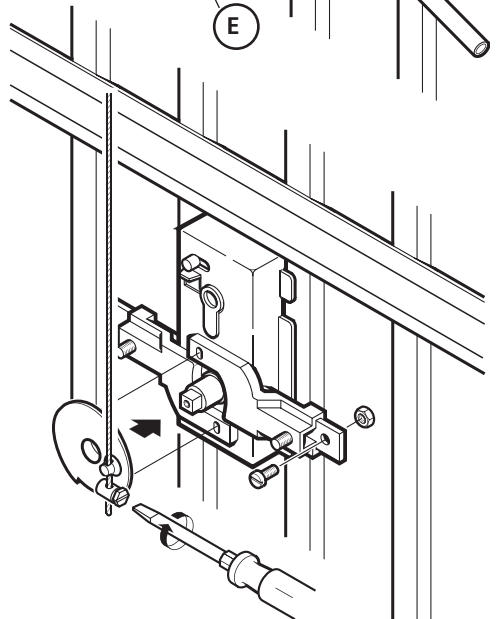
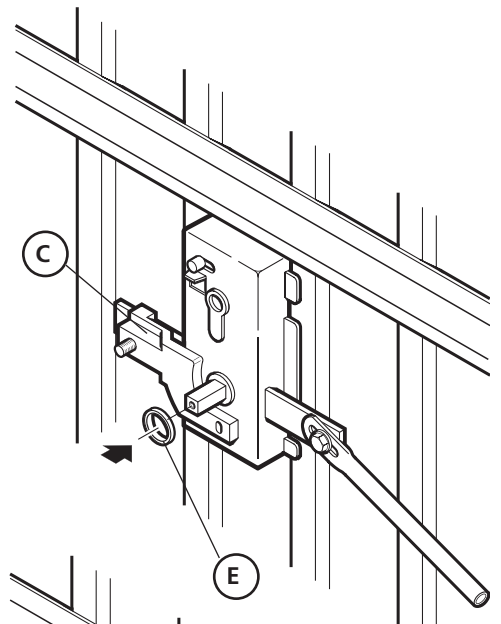
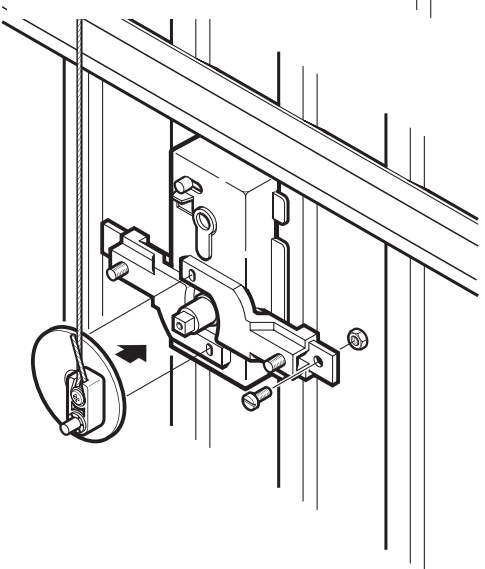
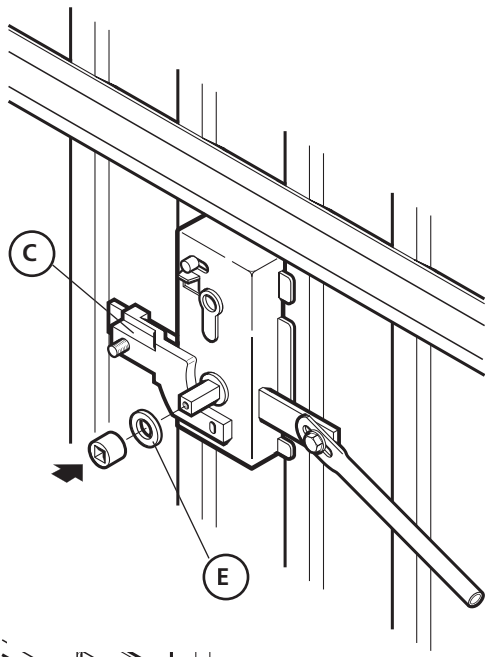
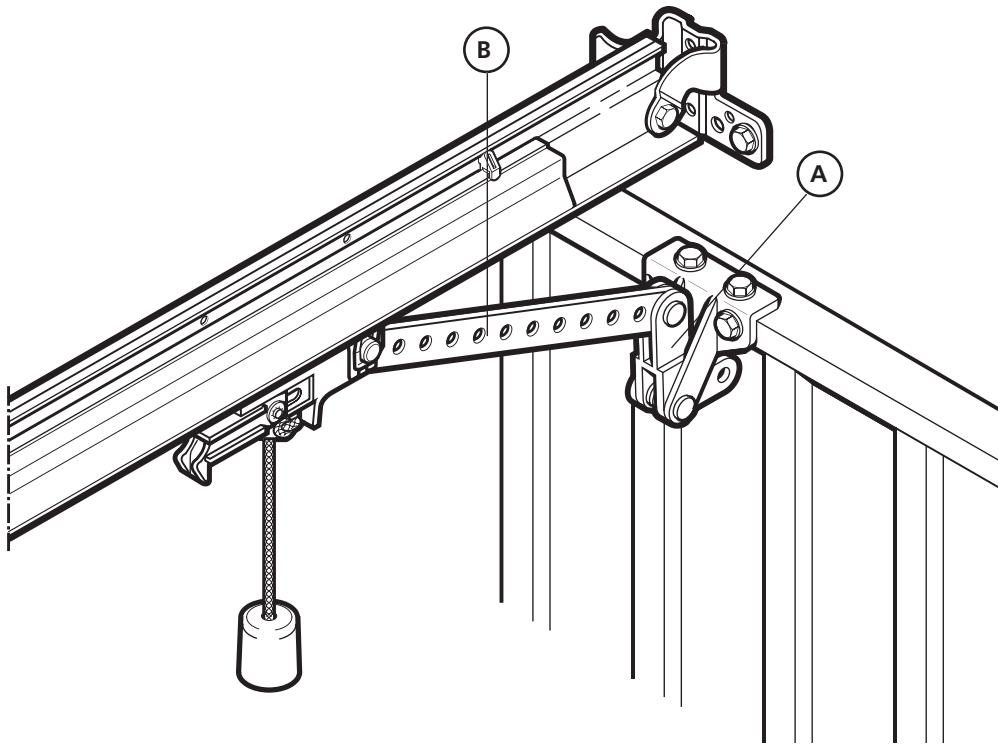
Instrucciones de montaje

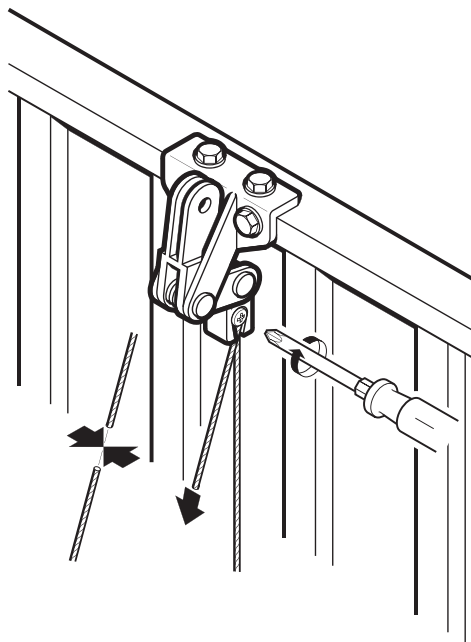
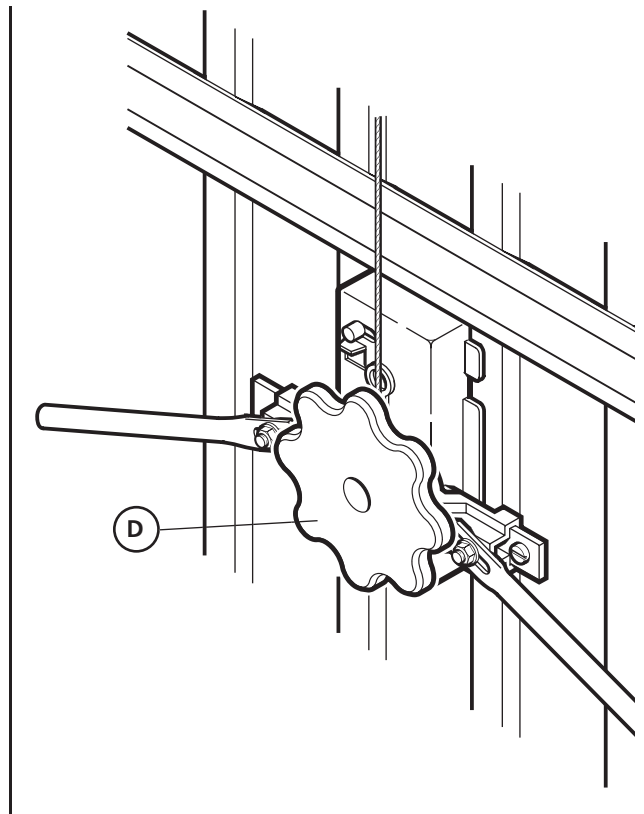
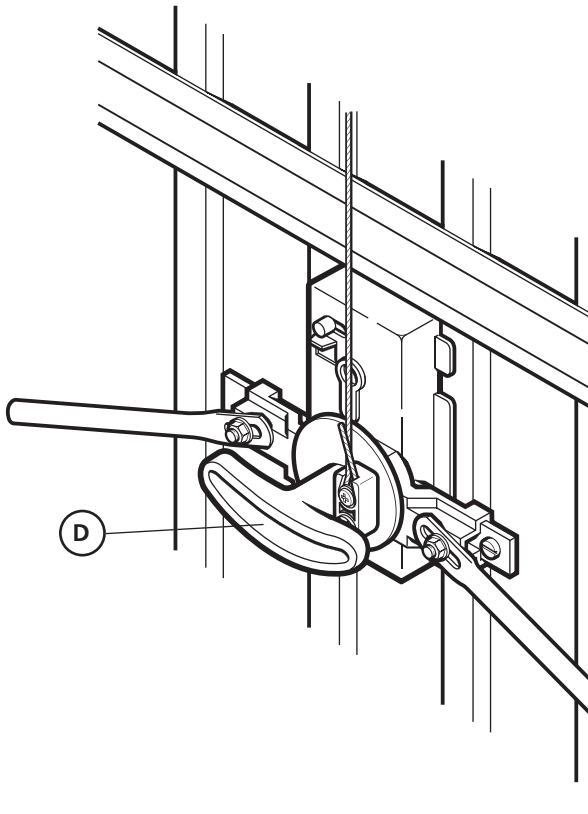
Istruzioni di montaggio

Monteringsanvisning

Monteringsveiledning

Instrukcja montażu





DEUTSCH

Winkelhebel (A) an Toroberkante anschrauben (Bohr \varnothing 5 mm). Tormitnehmer (B) mit Führungsschlitten und Winkelhebel verbinden. Seilklemme an Winkelhebel befestigen. Entriegelungsseil mit Zubehör in Reihenfolge der Abbildungen montieren. Gleitstücke (C) dürfen nicht mit Innengriff (D) festgeklemmt werden. Deshalb bei einigen Torfabrikaten zusätzlich Distanzscheibe (E) montieren. Seillänge ohne Vorspannung anpassen und entsprechend kürzen.

Änderungen vorbehalten!

ENGLISH

Screw elbow lever (A) to the top edge of the door (drill 5 mm dia.). Connect door link (B) to the carriage and elbow lever. Fit the release cable with accessories in the sequence as illustrated. Secure the cable grip to the elbow lever. It is important that sliding blocks (C) are not wedged by inside handle (D). For some door makes it is, therefore, necessary to fit spacer disc (E) in addition. Adjust the length of the cable with slight slack and shorten accordingly.

Changes reserved!

FRANÇAIS

Visser le levier coudé (A) au chant supérieur de la porte (perçage 5 mm \varnothing). Raccorder l'entraîneur de porte (B) au chariot de guidage et au levier coudé. Fixer le pince câble au levier coudé. Monter le câble de déverrouillage avec accessoires suivant la succession des illustrations. Les pièces coulissantes (C) ne peuvent pas être cablés avec la poignée intérieure (D). C'est pourquoi un disque d'écartement (E) doit être monté en supplément chez certaines fabrications de portes. Ajuster la longueur du câble sans tension préalable et raccourcir conformément.

Tous changements de construction réservés!

NEDERLANDS

Hevel (A) aan bovenkant van het deurblad vastschroeven (boor \varnothing 5 mm). Deurmeenemer (B) aan de geleidingslede en hevel bevestigen. Kabelklem aan de hevel bevestigen. De ontkoppelingskabel met toebehoren, in de volgorde als afgebeeld, monteren. Geleidingsstuk (C) mag niet aan binnengreep (D) vastgeklemd worden. Daarom moet bij enkele deurfabrikaten afstandsring (E) extra gemonteerd worden. De kabellengte zonder voorspanning strak spannen en vast schroeven. Vervolggen afkorten.

Wijzigingen voorbehouden!

ESPAÑOL

Atornillar la palanca acodada (A) en el canto superior de la puerta (broca \varnothing 5 mm). Unir el elemento de arrastre (B) con el patín de arrastre y la palanca acodada. Fijar la grapa de gargantilla en la palanca acodada. Montar el cordel de desbloqueo con los herrajes en el orden indicado en las figuras. Las piezas deslizantes (C) no deben quedar bloqueadas con el tirador interior (D). Por esta razón, es necesario en algunas marcas de puerta montar una arandela separadora (E). Adaptar la longitud del cordel sin tensión previa y cortarlo en caso de necesidad.

Reservado el derecho a introducir modificaciones.

ITALIANO

Avvitare il sostegno angolare (A) al bordo superiore della porta (\varnothing foro 5 mm). Collegare la staffa di trascinamento porta (B) con il cursore e il sostegno angolare. Fissare il bloccaggio della fune al sostegno angolare. Montare la fune di sbloccaggio e gli accessori nell'ordine delle illustrazioni. I pattini (C) non devono essere serrati con la maniglia interna (D). Perciò, in alcuni modelli di porte bisogna inoltre applicare il disco distanziatore (E). Adattare senza pretensione la lunghezza della fune e accorciarla adeguatamente.

La Ditta si riserva di apportare modifiche al prodotto!

SVENSKA

Skruva fast vinkelarmen (A) på överkanten av porten (borr \varnothing 5 mm). Anslut portmedtagaren (B) till löpsläden och vinkelarmen. Fäst draglineklämman på vinkelarmen. Montera frikopplingslinan med tillbehör i den ordningsföljd som visas på bilderna. Glidstyckena (C) får inte klämmas fast tillsammans med handtaget (D) på insidan. Därför måste man på en del portfabrikat montera en extra avståndsbricka (E). Anpassa linans längd utan förspänning och kapa den till lagom längd.

Med förbehåll för ändringar!

NORSK

Vinkelarmen (A) skrues på overkanten av porten (bor \varnothing 5 mm). Medbringeren (B) forbindes med føringsssleiden og vinkelarmen. Snorklemmen festes til vinkelarmen. Utkoblingssnoren med tilbehør monteres i den rekkefølge figuren viser. Glidestykket (C) må ikke klemmes fast sammen med det innvendige håndtaket (D). Av den grunner det hos enkelte portfabrikanter monterer en ekstra avstandsskive (E). Snorlengden tilpasses uten forspenning og kappes til passende lengde.

Forbehold om endringer!

POLSKI

Przykręcić dźwignię kątową (A) do górnej krawędzi bramy (otwór \varnothing 5 mm). Połączyć zabierak bramy (B) z dźwignię kątową. Zamocować zacisk linowy na dźwigni kątovej. Zamontować linkę odblokowującą wraz z osprzętem w kolejności przedstawionej na rysunkach. Elementy ślizgowe (C) nie mogą być zablokowane przez uchwyt wewnętrzny (D). Dlatego też w przypadku niektórych typów bram konieczne jest zamontowanie dodatkowej podkl/adki odlegl/ościowej. Długość cięgl/a należy dopasować przed naciąganiem i odpowiednio skrócić.

Prawo do zmian technicznych zastrzeżone!