

CAME

FA00601M4C

A4364

CE



PL Polski

HU Magyar

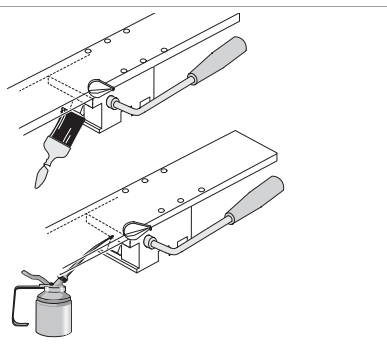
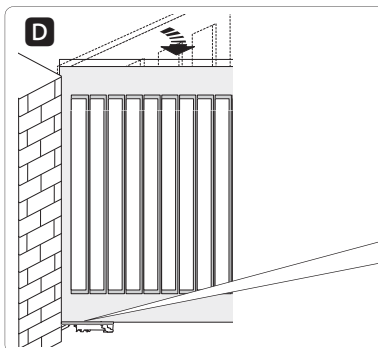
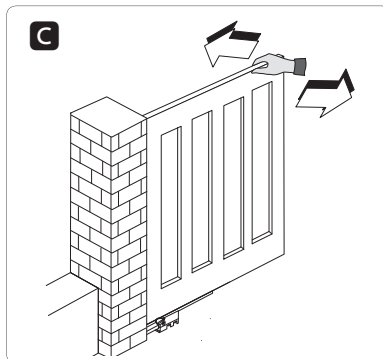
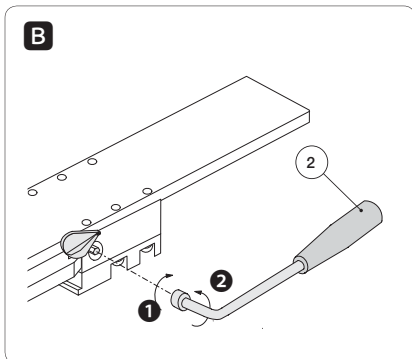
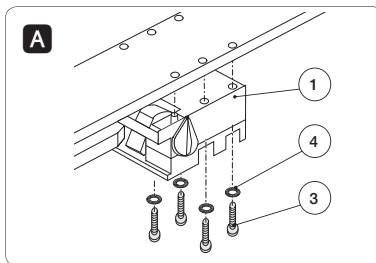
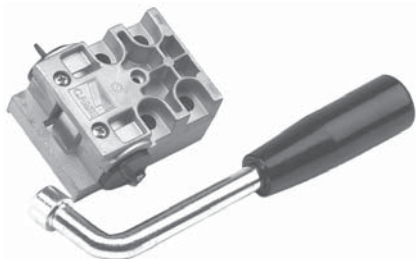
HR Hrvatski

UK Українська

www.came.com

CAME
safety&comfort

FA00601M4C-ver.1-10/2016



POLSKI

Opis

System wysprężający z kluczem dźwigniowym

Elementy

1. Mechanizm wysprężający
2. Dźwignia wysprężająca
3. 4 śruby mocujące UNI 5931 M8 x 35
4. 4 podkładki gwintowane

Montaż

Przyspawać element zawiasu do skrzydła bramy, po czym do niego przy pomocy śrubek i podkładek dostarczonych w wyposażeniu zamocować system wysprężający **A**.

W celu odblokowania

⚠ UWAGA: zaleca się odłączyć zasilanie elektryczne przed odblokowaniem mechanizmu. Odsunąć osłonę ochronną i odblokować silnik obracając dźwignię w kierunku zgodnym z ruchem wskazówek zegara **1**. Popchnąć lub pociągnąć skrzydło **C**.

W celu zablokowania

Zamknąć całkowicie skrzydło i zablokować ją przez obrócenie dźwigni w kierunku przeciwnym do ruchu wskazówek zegara **2**.

Konserwacja

⚠ UWAGA: zaleca się odłączyć zasilanie elektryczne przed przystąpieniem do konserwacji. Wysprzęglić automatykę i otworzyć skrzydło. Czyścić i smarować części mechanizmu, co 6 miesięcy, jak to widoczne na rysunku **D**.

Produkt jest zgodny z obowiązującymi, odpowiednimi dyrektywami.

ZŁOMOWANIE – Elementy opakowania (karton, plastik itd.) są przyjmowane ze stałymi odpadami miejskimi. Elementy składowe produktu (metale, karty elektroniczne, baterie itp.) muszą być oddzielone i poddane selektywnej zbiórce odpadów. Sprawdź przepisy w zakresie złomowania obowiązujące w miejscu instalacji.

NIE PORZUCAĆ W ŚRODOWISKU!

PRODUCENT ZASTRZEGA SOBIE PRAWO DO WPROWADZANIA W DOWOLNYM MOMENCIE ZMIAN W TREŚCI INSTRUKCJI BEZ KONIECZNOŚCI WCZEŚNIEJSZEGO POWIADOMIENIA.

WSZYSTKIE WYMIARY SĄ PODANE W MILIMETRACH, Z WYJĄTKIEM INACZEJ OZNACZONYCH.

MAGYAR

Leírás

kioldás emelőkaros kulccsal

Alkatrészek

1. Kioldó szerkezet
2. Kioldó kar
3. 4 db. UNI 5931 M8 x 35-ös rögzítő csavar
4. 4 recés alátét

Felszerelés

Rögzítse a kioldót a kapuszárnyra hegesztett motor kengyelre a mellékelt csavarokkal és alátétekkel **A**.

A kioldáshoz

⚠ FIGYELEM: az automatikát kioldása előtt tanácsos áramtalanítani.

Emelje fel a védőelemet és oldja ki a kar óráirányú elforgatásával **1**.

Húzza vagy tolja a kapuszárnyat **C**.

A rögzítéshez

Zárja be teljesen a kapuszárnyat és rögzítse a karnak az óra járásával ellentétes irányba való elforgatásával **2**.

Konserwacja

⚠ UWAGA: zaleca się odłączyć zasilanie elektryczne przed przystąpieniem do konserwacji.

Wysprzęglic automatykę i otworzyć skrzydło. Czyścić i smarować części mechanizmu, co 6 miesięcy, jak to widoczne na rysunku **D**.

A termék megfelel a vonatkozó érvényes irányelveknek.

SELEJTEZÉS ÉS HULLADÉKKÉNT VALÓ KEZELÉS - A csomagolás elemei (kartonpapír, műanyag stb.) települési szilárd hulladékként selejtezhetők. A termék elemeit (fémek, elektronikus kártyák, akkumulátorok stb.) szelektív hulladékgyűjtés keretében kell selejtezni. A hulladékként való kezelés módjával kapcsolatosan ellenőrizze a felszerelés helyén érvényes szabályozást.

KERÜLNI KELL A KÖRNYEZETBE JUTÁSÁT!

A KÉZIKÖNYV TARTALMA BÁRMIKOR ÉS ELŐZETES FIGYELMEZTETÉS NÉLKÜL MÓDOSÍTHATÓ.

A MÉRETEK MILLIMÉTERBEN VANNAK MEGADVA, KIVÉVE HA MÁSKÉNT VAN JELÖLVÉ.

HRVATSKI

Opis

Deblokada s polužnim ključem

Sastavni dijelovi

1. Mehanizam za deblokiranje
2. Poluga za deblokiranje
3. 4 pričvrstna vijka UNI 5931 M8 x 35
4. 4 ozubljene podloške

Montaža

Pomoću vijaka i podloški iz opreme pričvrstite mehanizam za deblokiranje na nosač motora zavaren na krilu **A**.

Deblokiranje

⚠ POZOR: prije deblokiranja automatike preporučljivo je iskopčati napajanje.

Podići zaštitni poklopac i deblokirati okretanjem poluge u smjeru kazaljki na satu **1**.
Pogurnuti ili povući krilo **C**.

Blokiranje

Potpuno zatvoriti krilo te ga blokirati okretanjem poluge suprotno od smjera kazaljki na satu **2**.

Karbantartars

⚠ FIGYELEM: a karbantartás megkezdése előtt áramtalanítsa a berendezést.
Oldja ki és nyissa ki a kapuszárnyat, 6 hónaponként tisztítsa meg és kenje a szerkezet részeit az ábra szerint **D**.

Proizvod je sukladan s važećim mjerodavnim direktivama.

PRESTANAK UPORABE I ZBRINJAVANJE - Sastavni dijelovi ambalaže (karton, plastika i dr.) smatraju se krutim komunalnim otpadom. Sastavni dijelovi proizvoda (metal, elektroničke kartice, baterije i dr.) moraju se odvojeno odlagati. Za način zbrinjavanja provjeriti važeće propise u mjestu ugradnje.

NE BACAJTE U OKOLIŠ!

SADRŽAJ PRIRUČNIKA PODLOŽAN JE IZMJENAMA U BILO KOJEM TRENUTKU BEZ OBUVEZ PRETHODNE OBAVIJESTI.

MJERE SU ISKAZANE U MILIMETRIMA, OSIM AKO NIJE DRUGAČIJE NAZNAČENO.

УКРАЇНСЬКА

Опис

Система розблокування за допомогою торцевого ключа з важелем

Компоненти

1. Механізм розблокування
2. Торцевий ключ з важелем
3. 4 кріпильних гвинта UNI 5931 M8 x 35
4. 4 стопорних шайби

Монтаж

Закріпіть механізм розблокування на привареному до ступки кронштейні приводу за допомогою гвинтів та шайб **A**, доданих у комплекті.

Процедура розблокування

⚠ УВАГА: перед розблокуванням приводу рекомендується вимкнути електричне живлення. Зсуньте захист замку й розблокуйте привід, повернувши ключ з важелем за годинниковою стрілкою **1**. Штовхніть від себе або притягніть до себе ступку **C**.

Процедура блокування

Повністю закрийте ступку й заблокуйте її, повернувши ключ з важелем проти годинникової стрілки **2**.

Технічне обслуговування

⚠ УВАГА! Перед виконанням робіт з технічного обслуговування вимкніть електричне живлення. Розблокуйте та відкрийте ступку Очищуйте та змащуйте механізм з періодичністю раз на 6 місяців, як показано на малюнку **D**.

Прилад відповідає діючому чинному законодавству.

ВИДИ З ЕКСПЛУАТАЦІЇ ТА УТИЛІЗАЦІЯ - Пакувальні матеріали (картон, пластмаса тощо) можна утилізувати як побутові відходи. Матеріали й компоненти виробу (метал, електронні плати, елементи живлення тощо) необхідно розділяти перед утилізацією. Утилізацію виробу необхідно проводити у відповідності до чинного законодавства місцевості, в якій здійснювалась його експлуатація.

НЕ ЗАБРУДНЮЙТЕ НАВКОЛИШНЄ СЕРЕДОВИЩЕ!

ЗМІСТ ЦЬОЇ ІНСТРУКЦІЇ МОЖЕ БУТИ ЗМІНЕНИЙ В БУДЬ-ЯКИЙ МОМЕНТ БЕЗ ПОПЕРЕДЬОГО ПОВІДОМЛЕННЯ.

ВИМІРИ, ЯКЩО НЕ ЗАЗНАЧЕНО ІНШЕ, ВКАЗАНИ В МІЛІМЕТРАХ.