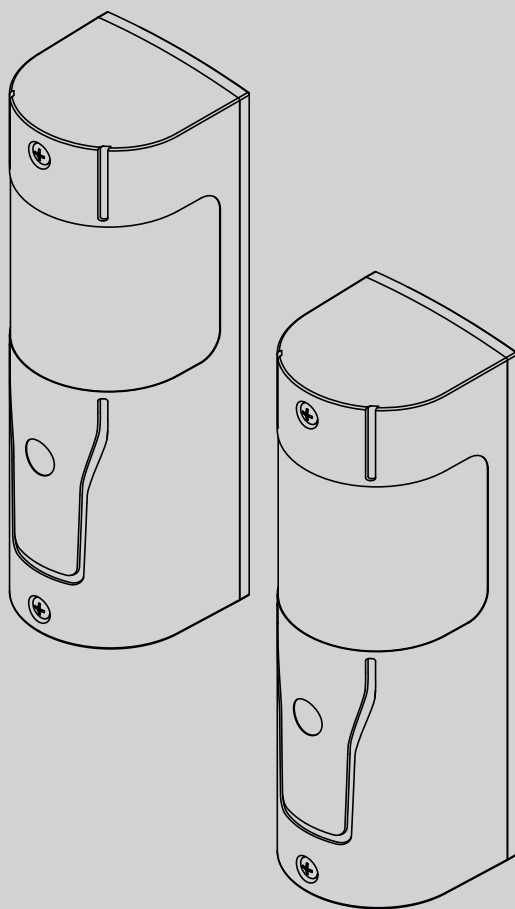




FOTO-PERFIL
 ΦΩΤΟΚΥΤΤΑΡΑ
 FOTOKOMÓRKA KRAWĘDZIOWA
 ЧУВСТВИТЕЛЬНАЯ КРОМКА
 FOTOBUNKA
 FOTOSEL EMNİYET SİSTEMİ



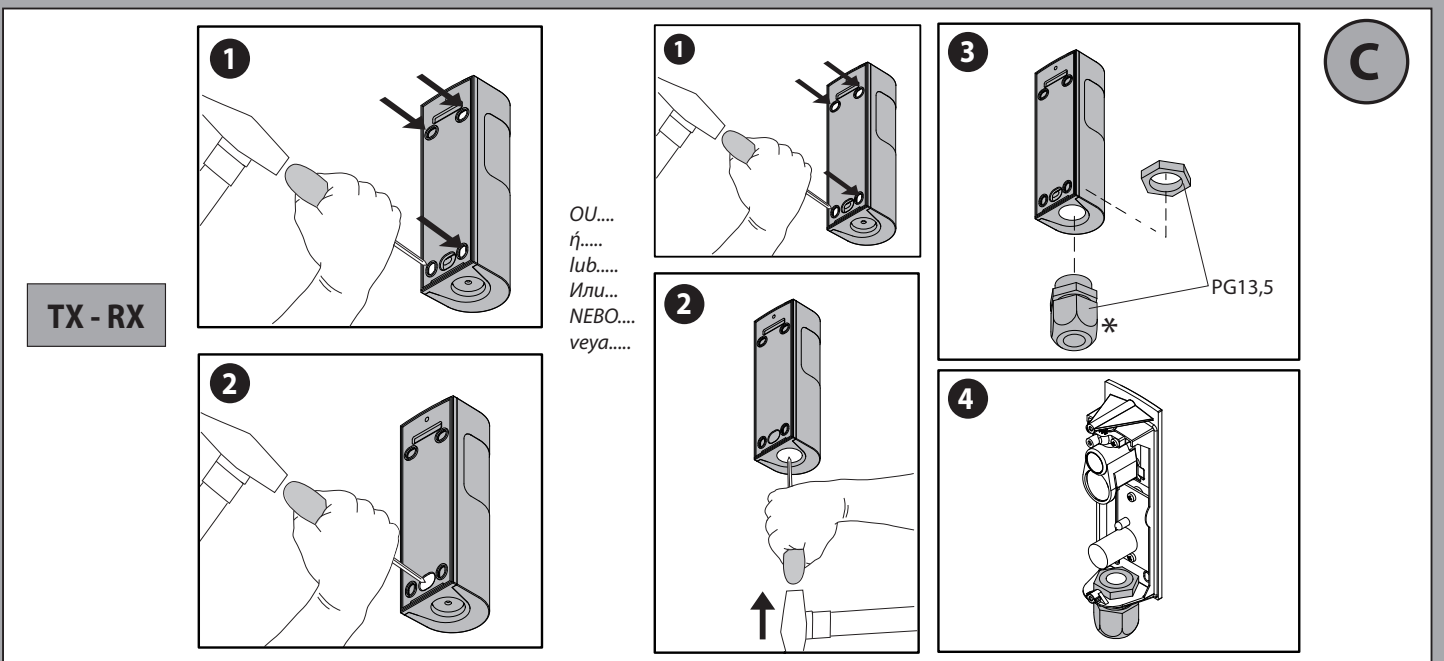
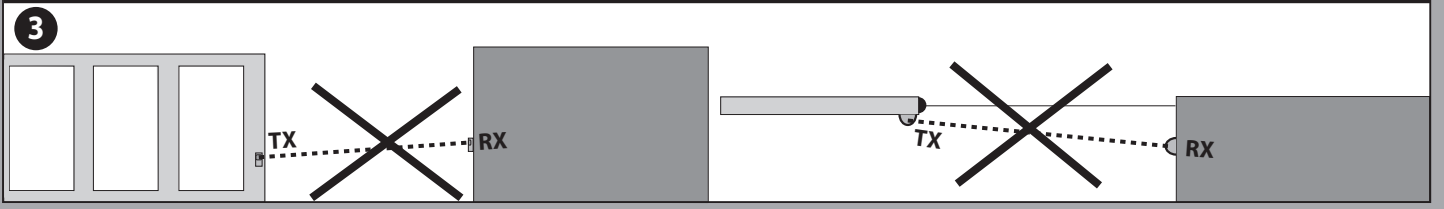
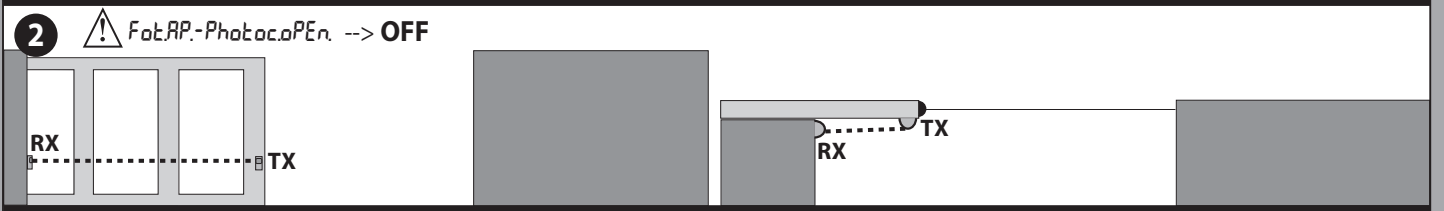
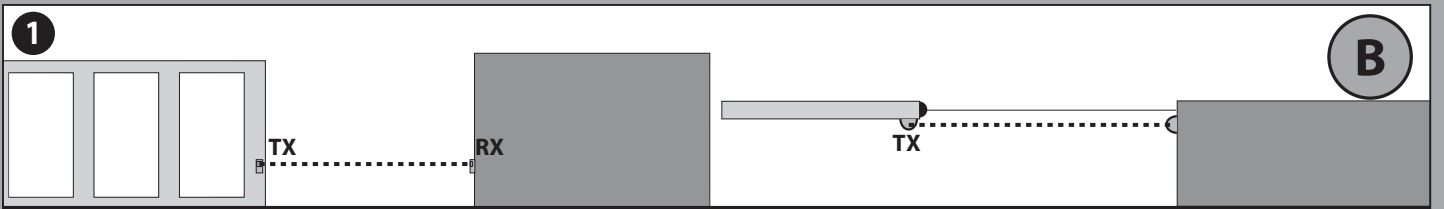
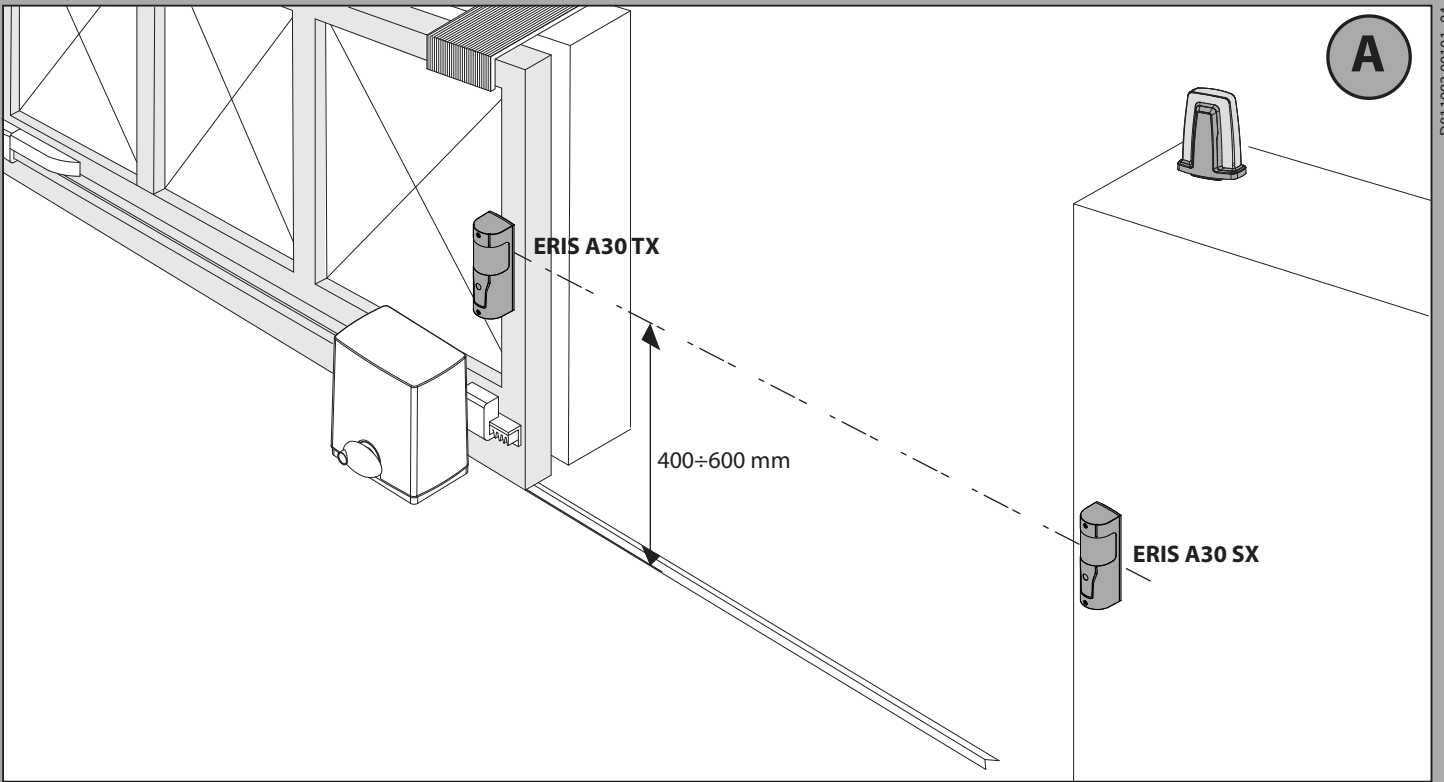
INSTRUÇÕES DE USO E DE INSTALAÇÃO
 ΟΔΗΓΙΕΣ ΧΡΗΣΗΣ ΚΑΙ ΕΓΚΑΤΑΣΤΑΣΗΣ
 INSTRUKCJA UŻYTKOWANIA I INSTALACJI
 РУКОВОДСТВО ПО УСТАНОВКЕ И ЭКСПЛУАТАЦИИ
 İNANVOD K OBSLUZE A INSTALACI
 KULLANIM VE MONTAJ BİLGİLERİ

ERIS A 30

Bft

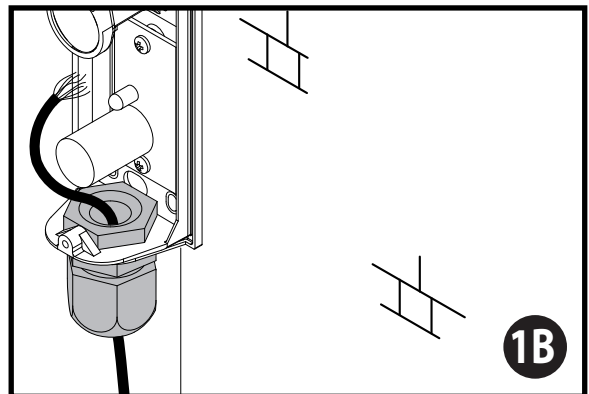
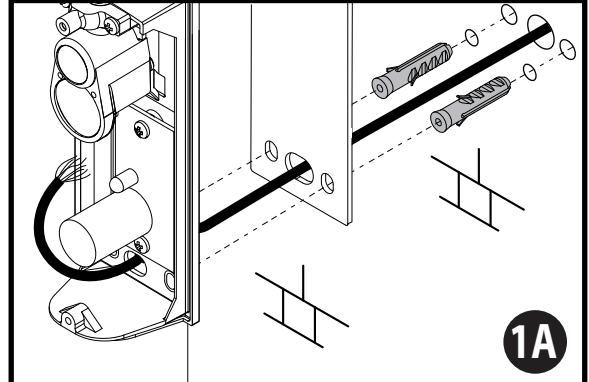
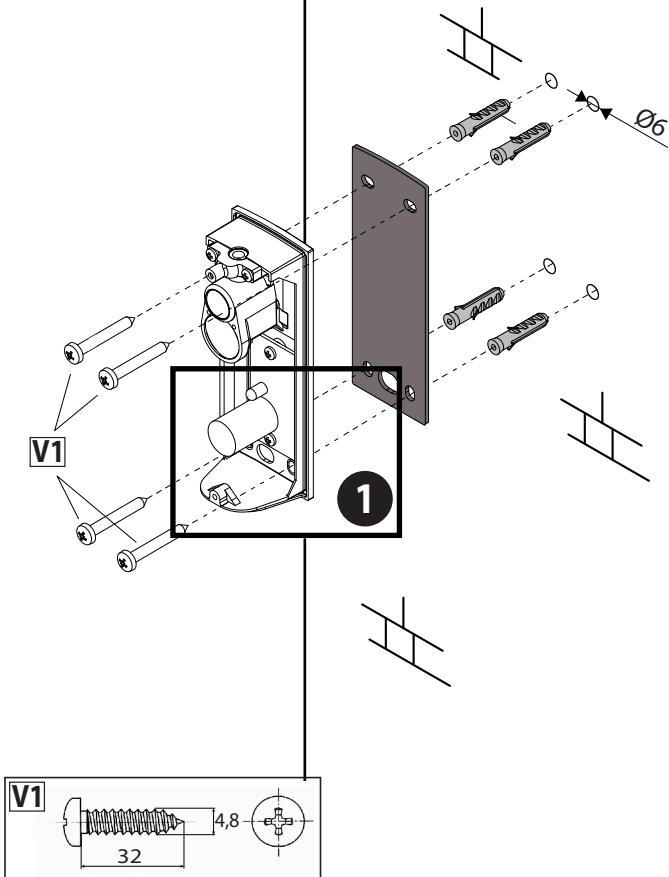


AZIENDA CON
 SISTEMA DI GESTIONE
 CERTIFICATO DA DNV GL
 = ISO 9001 =
 = ISO 14001 =



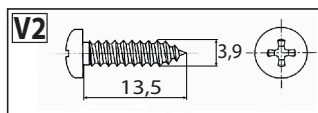
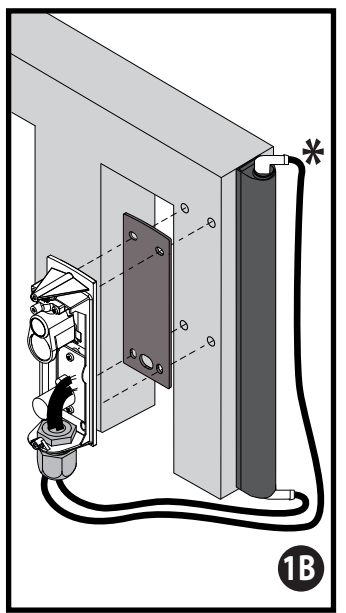
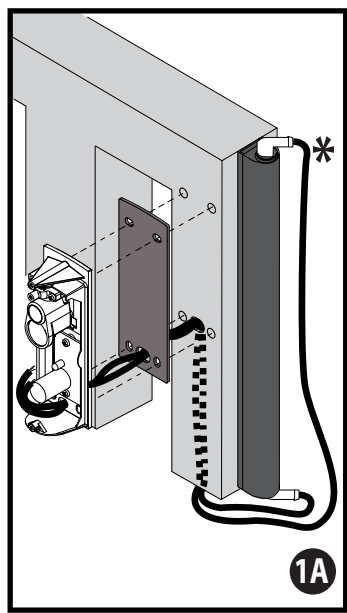
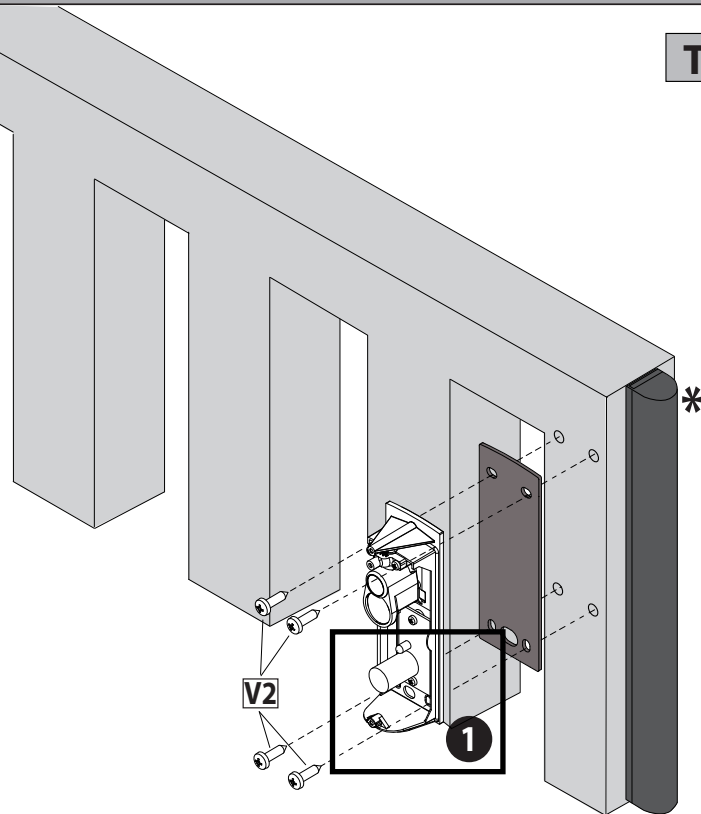
RX

D



TX

E

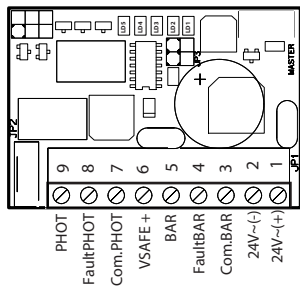


* Não fornecidas, Δεν παρέχεται, Nie ma w zestawie, Не входит в комплект поставки, Není součástí balení, Není součástí balení / Tedarik dışı

VERIFICADAS / ΕΛΕΓΜΕΝΑ / ZAUFANE / ΠΡΟΒΕΡΗΝΗΕ / STESTEM / TEST EDILMİŞ

F

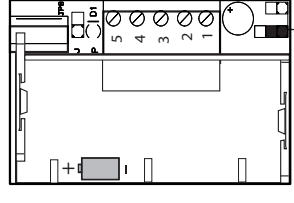
1 Com função de perfil e fotocélulas verificadas
 Με λειτουργία ελεγχόμενης διάταξης ασφαλείας και φωτοκύτταρου
 Z funkcją listwy i fotokomórki sprawdzanej
 С выкл. функциями чувствительной кромки и фотозлемента
 S funkci testu bezpečnostní listy a fotoobunky
 Test edilmiş güvenli kenar ve fotosel işlevi ile



Ø 9 X 0,50

1A

Seleção Perfil Óptico - Posição A
 Επιλογή Οπτικής Διάταξης Ασφαλείας - Θέση Α
 Wybor listwy optycznej - Ustawienie A
 Выбор оптической кромки - Позиция А
 A - Posição A
 A - Posizione A
 A - Posizione A

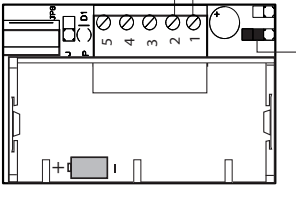


Com perfil óptico
 Με οπτική διάταξη ασφαλείας
 Z listwą optyczną
 С оптической кромкой
 S optickou bezpečnostní listou
 Optik güvenli kenarı ile

- Castanho sensor RX *
- Verde Sensor RX *1
- Branco Sensor RX *2
- Branco sensor TX *3
- Castanho Sensor TX *4

1B

com perfil 8K2
 Με διάταξη ασφαλείας με αντίσταση 8K2
 Z listwą 8K2
 С кромкой 8 K2
 S bezpečnostní listou 8K2
 8K2 güvenli kenarı ile

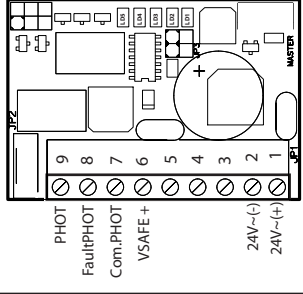


Safety edge
 Safety edge
 Safety edge

Seleção Resistiva-Posição B
 Οπτική Επιλογή-Θέση Β
 Выбор listwy odporowej - Ustawienie B
 Кромка резистивного типа - Позиция В
 Nastavení odporu - B pozisyonu
 Rezistiv seçim - B pozisyonu

2

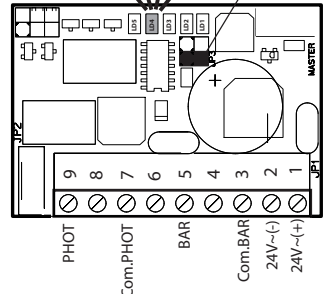
Com função de fotocélula verificada
 Με λειτουργία ελεγχόμενου φωτοκύτταρου
 Z funkcją fotokomórki sprawdzanej
 С выкл. функцией фотозлемента
 S funkci testu fotoobunky
 Test edilmiş fotosel işlevi ile



Ø 6 X 0,50

- * Καφέ αοθθητήρας RX, Βράζowy czujnik RX, Датчик RX коричневого цвета, Hnědá - snímač RX, Kahverengi RX sensörü
- *1 Πράσινο αοθθητήρας RX, Zielony czujnik RX, Датчик RX зеленого цвета, Зелёная snímač RX, Yeşil RX sensörü.
- *2 Λευκό αοθθητήρας RX, Biały czujnik RX, Датчик RX белого цвета, Біла snímač RX, Beyaz RX sensörü.
- *3 Λευκό αοθθητήρας TX, Biały czujnik TX, Датчик TX белого цвета, Біла snímač TX, Beyaz TX sensörü.
- *4 Καφέ αοθθητήρας TX, Βράζowy czujnik TX, Датчик TX коричневого цвета, Hnědá snímač TX, Kahverengi TX sensörü.

3 Com função de fotocélula e perfis não verificados
 Με λειτουργία φωτοκύτταρου και διάταξης ασφαλείας μη ελεγχόμενες
 Z funkcją fotokomórki i listwy nie sprawdzanej
 С непроверенными функциями фотозлемента и кромки
 S funkci fotoobunky a bezpečnostní listy bez testu
 Test edilmiş güvenli kenarı ve fotosel işlevi ile

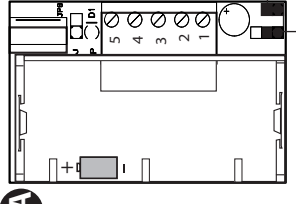


Ø 6 X 0,50

3A

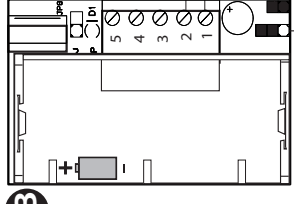
Com perfil óptico
 Με οπτική διάταξη ασφαλείας
 Z listwą optyczną
 С оптической кромкой
 S optickou bezpečnostní listou
 Optik güvenli kenarı ile

- Castanho sensor RX *
- Verde Sensor RX *1
- Branco Sensor RX *2
- Branco sensor TX *3
- Castanho Sensor TX *4



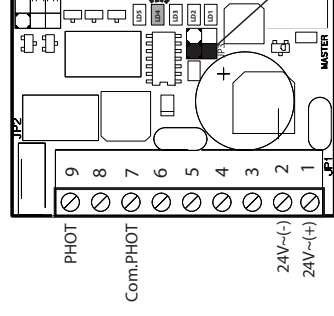
3B

Com perfil 8K2
 Με διάταξη ασφαλείας με αντίσταση 8K2
 Z listwą 8K2
 С кромкой 8 K2
 S bezpečnostní listou 8K2
 8K2 güvenli kenarı ile

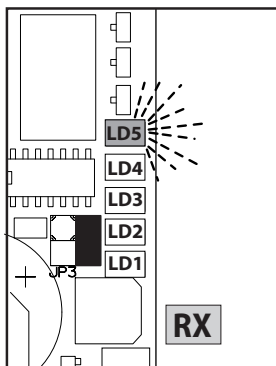
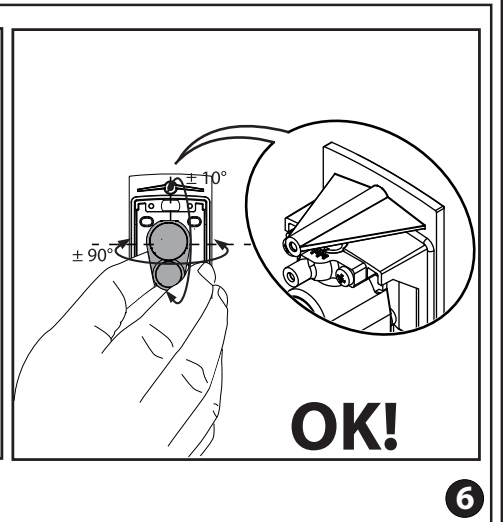
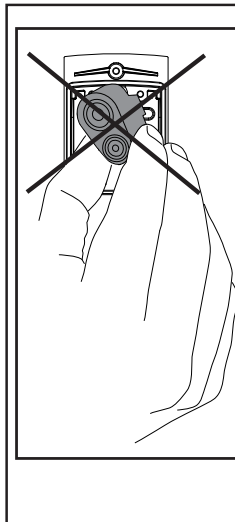
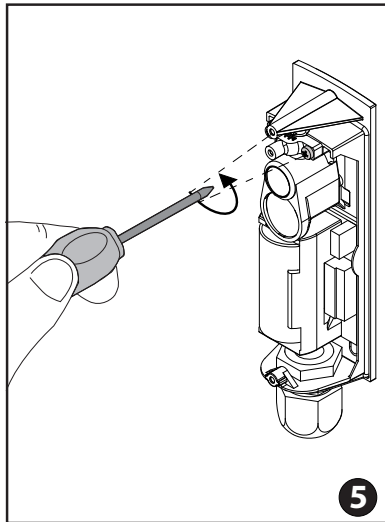
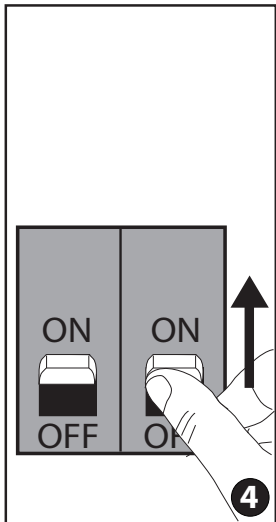
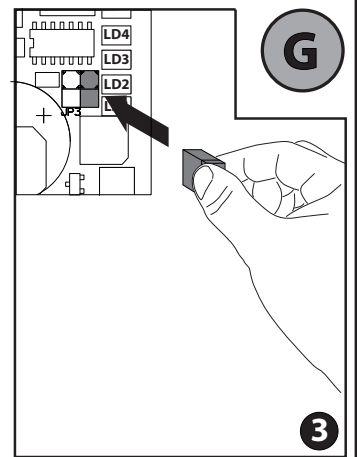
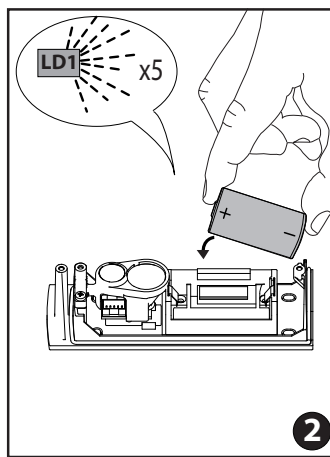
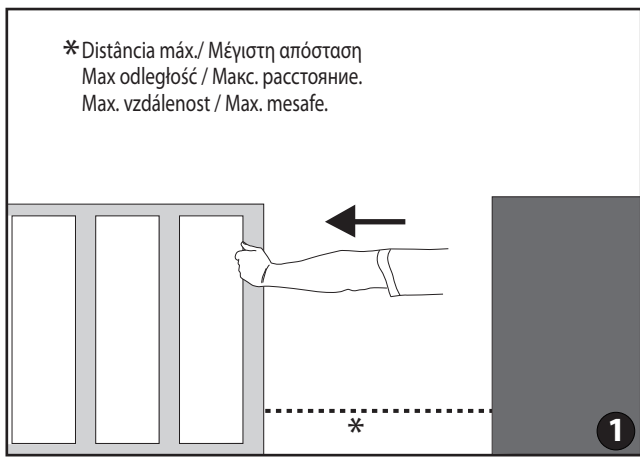


Safety edge
 Safety edge
 Safety edge

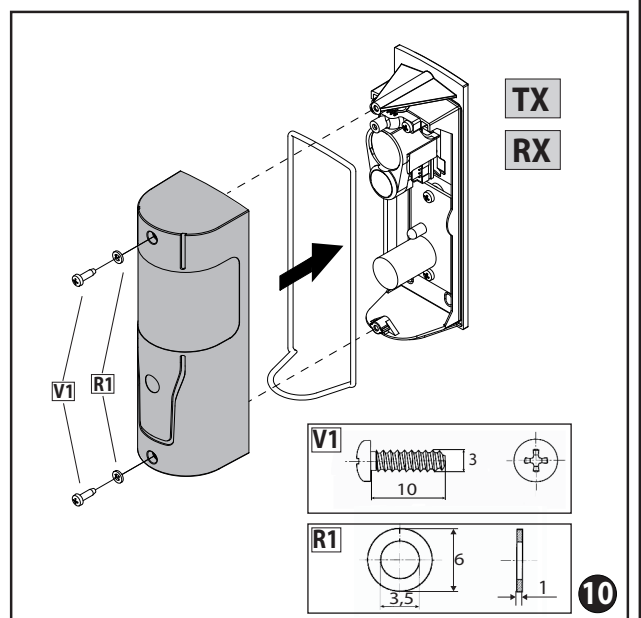
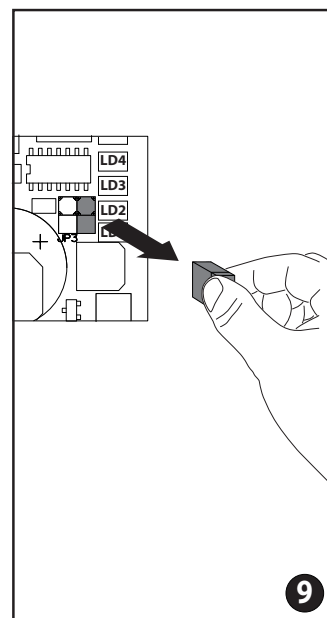
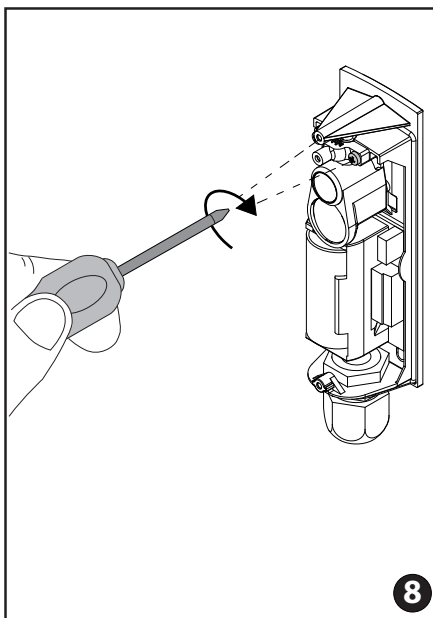
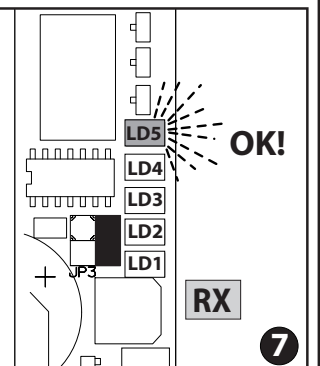
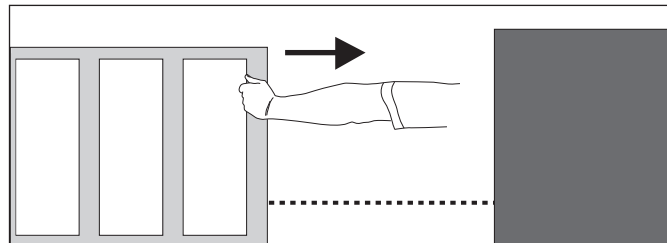
4 Com função de fotocélula não verificada
 Με λειτουργία μη ελεγχόμενου φωτοκύτταρου
 Z funkcją fotokomórki nie sprawdzanej
 С выкл. функцией фотозлемента
 S funkci bez testu fotoobunky
 Test edilmiş fotosel işlevi ile



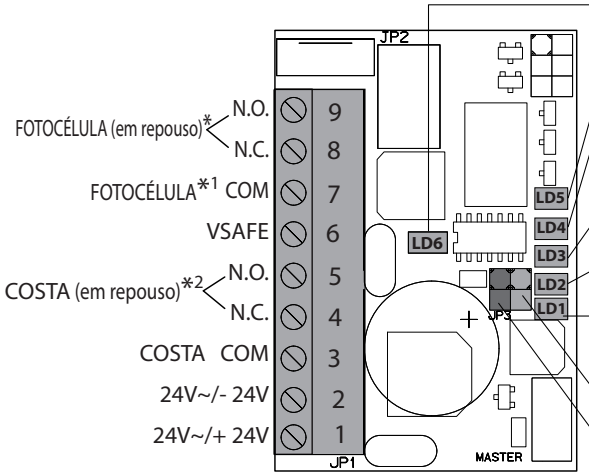
Ø 4 X 0,50



Frequência rápida sinal intermitente = **alinhamento OK!**
 Όταν το LD5 αναβοσβήνει γρήγορα = **η ευθυγράμμιση των φωτοκυττάρων είναι σωστή!**
 Szybkie miganie = **współosiowość OK!** Ускоренное мигание = **не мигает(горит) OK!**
 Rychlé blikání = **vystředění OK!** Hızlı yanıp sönmeye sıklığı = **hizalanma OK!**



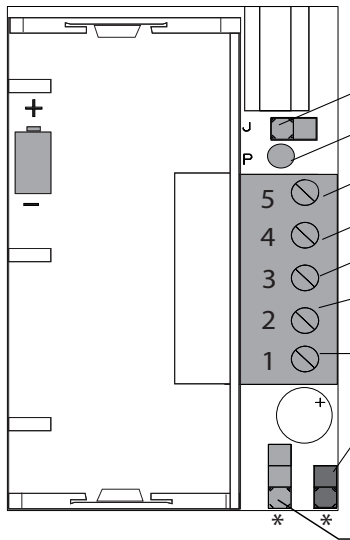
RX



LED sinalização bateria descarregada. / Led επισήμανσης αποφορτισμένης μπαταρίας.
 Diada LED sygnalizujúca rozloženie baterii/Светодиодный индикатор разряда батареи.
 LED sygnalizujúci vybitou baterii. / Boş pil sinyal ledi.
 Centragem / Ευθυγράμμιση / Centrowanie / Центрирование / tředění / Hizalama göstergesi ledi.
 Led de sinalização da modalidade de funcionamento. **Aparado: verificada. Aceso: não verificada.**
 Led επισήμανσης τρόπου λειτουργίας. Σβηστό: ελεγχμένη. Αναμμένο: μη ελεγχμένη.
 Diada led sygnalizacji trybu pracy. Zgaszona: zaufana. Zapalona: nie zaufana.
 Светодиод, сообщающий о режиме работы. Выключен: проверенный. Включен: непроверенный.
 Led sygnalizujúci režim činnosti. Nesvíti: s testem. Svíti: bez testu.
 İşleme yöntemini gösteren sinyal ledi. Sönük: test edilmiş. Yanık: test edilmemiş.
LED sinalização estado perfil / Led επισήμανσης κατάσταση λειτουργίας της διάταξης ασφαλείας /
Diada LED sygnalizujúca status listwy. Светодиодный индикатор состояния кромки.
LED sygnalizace stavu bezpečnostní lišty / Güvenlik kenarı durumu sinyal ledi.
LED sinalização Estado fotocélula / Led επισήμανσης κατάσταση λειτουργίας φωτοκύτταρου.
Diada LED sygnalizujúca status fotokomórki/Светодиодный индикатор состояния фотоэлемента.
LED sygnalizace stavu fotobuňky / Fotosel durumu sinyal ledi.
Presença tensão, aceso com alimentação presente./Led ένδειξης τροφοδοσίας, είναι αναμμένο όταν το φωτοκύτταρο τροφοδοτείται με ρεύμα./Обеспокоенность паритета, свечение в przypadku obecności zasilania.
Наличие напряжения, включение при наличии напряжения./Indikátor napájení, svítí, když je napájení zapnuté./Gerilim mevcudiyeti, besleme oldüğünde açik.
 Ponte centragem / Γέφυρα κεντραρίσματος / Mostek centrowania / Перемычка центрирования.
 Mústek vystředění / Hizalama ayarı jumperi.
Ponte de sinalização da modalidade de funcionamento. Aberta: verificada. Fechada: não verificada.
Γέφυρα επισήμανσης τρόπου λειτουργίας. Ανοιχτή: ελεγχμένη. Κλειστή: μη ελεγχμένη.
Mostek sygnalizacji trybu pracy. Otwarty: zaufana. Zamknięty: nie zaufana.
Перемычка, сообщающая о режиме работы. Разомкнута: проверенный. Замкнута: непроверенный.
Mústek sygnalizujúci režim činnosti. Rozpojený: s testem. Zapojený: bez testu.
İşleme yöntemini gösteren sinyal jumperi. Açık: test edilmiş. Kapalı: test edilmemiş.

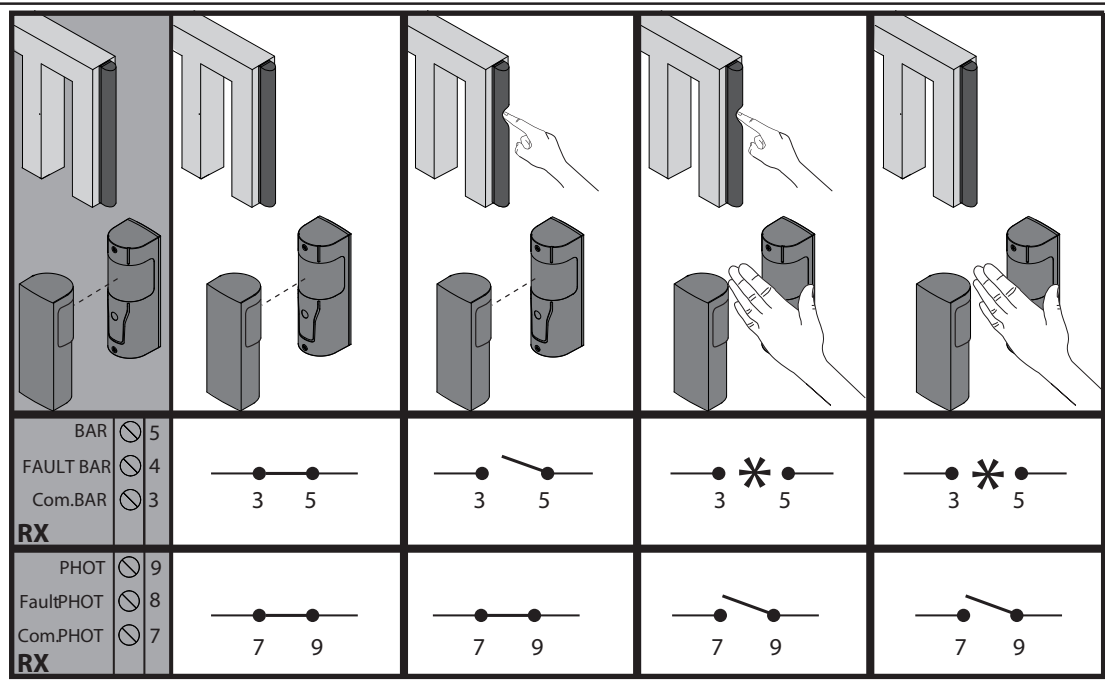
* Επαφές φωτοκύτταρου N.O και N.C. FOTOKOMÓRKA (niezajęta), ФОТОЭЛЕМЕНТ (в состоянии покоя), FOTOBUNKA (v klidu), FOTOSEL (sükünet konumunda).
 *1 Επαφή φωτοκύτταρου COM, FOTOKOMÓRKA, ФОТОЭЛЕМЕНТ, FOTOBUNKA, FOTOSEL.
 *2 (Επαφές N.O και N.C.), (niezajęta), (в состоянии покоя), (v klidu), (sükünet konumunda).

TX



JP1: Aberto alcance 15 m. Fechado Alcance 30 m. / Ανοιχτό: Ακτίνα 15 m. Κλειστό: Ακτίνα 30 m. / Otwarty zasięg 15 m. Zamknięty zasięg 30 m.
 Разомкнут при раскрытии на 15 м. Замкнут при раскрытии на 30 м. / Rozepnutý dosah 15 m. Sepnutý dosah 30 m. /
 Düşük mesafe 15 m. Yüksek mesafe 30 m.
LED sinalização ligação bateria / LED τροφοδοσίας της μπαταρίας. /Diada LED sygnalizujúca založenie baterii.
Светодиодный индикатор подсоединения батареи. /LED sygnalizace zapnutí baterie / Pil yerleştirme sinyal ledi.
Castanho Sensor Óptico RX / Καφέ Οπτικός Αισθητήρας RX / Brazowy Czujnik optyczny RX.
Оптический датчик RX коричневого цвета /Hnědá - optický snímač RX / Kahverengi RX optik sensörü.
Verde Sensor Óptico RX / Πράσινο Οπτικός Αισθητήρας RX / Zielony Czujnik optyczny RX.
Оптический датчик RX зеленого цвета /Zelená - optický snímač RX / Yeşil RX optik sensörü.
Branco Sensor Óptico RX / Λευκό Οπτικός Αισθητήρας RX / Biały Czujnik optyczny RX.
Оптический датчик RX белого цвета / Bílá - optický snímač RX / Beyaz RX optik sensörü.
Branco Sensor Óptico TX-Perfil resistivo 8K2 / Λευκό Οπτικός Αισθητήρας TX- Διάταξη ασφαλείας με ψικρή αντίσταση 8K2.
Biały Czujnik optyczny TX-Listwa oporowa 8K2 / Оптический датчик TX белого цвета – Резистивная кромка 8 K2.
Bílá - optický snímač TX - odporová bezpečnostní lišta 8K2 / Beyaz TX optik sensörü - Rezistif güvenlik kenarı 8K2.
Castanho Sensor Óptico TX-Perfil resistivo 8K2 / Καφέ Οπτικός Αισθητήρας TX-Διάταξη ασφαλείας με ψικρή αντίσταση 8K2 /
Brazowy Czujnik optyczny TX-Listwa oporowa 8K2 / Оптический датчик TX коричневого цвета – Резистивная кромка 8 K2.
Hnědá - optický snímač TX - odporová snímač hrana 8K2 / Kahverengi TX optik sensörü - Rezistif güvenlik kenarı 8K2.
Ponte de sinalização da modalidade de funcionamento. Aberta: verificada. Fechada: não verificada.
Γέφυρα επισήμανσης τρόπου λειτουργίας. Ανοιχτή: ελεγχμένη. Κλειστή: μη ελεγχμένη.
Mostek sygnalizacji trybu pracy. Otwarty: zaufana. Zamknięty: nie zaufana.
Перемычка, сообщающая о режиме работы. Разомкнута: проверенный. Замкнута: непроверенный.
Mústek sygnalizujúci režim činnosti. Rozpojený: s testem. Zapojený: bez testu.
İşleme yöntemini gösteren sinyal jumperi. Açık: test edilmiş. Kapalı: test edilmemiş.
JP2: (Fig.F Rif.1A-3A) Posição A-Perfil Óptico / Οπτική Διάταξη Ασφαλείας / Ustawienie A-Listwa optyczna.
 Posição B – Резистивная кромка / Poloha A - Optická bezpečnostní lišta / A pozisyonu - Optik güvenlik kenarı.
JP2: (Fig.F Rif.1B-3B) Posição B-Perfil resistivo 8K2 / Διάταξη ασφαλείας με ψικρή αντίσταση 8K2 / Ustawienie B-Listwa oporowa 8K2.
 Posição B – Резистивная кромка 8K2 / Poloha B - Odporová bezpečnostní lišta 8K2 / B pozisyonu - Rezistif güvenlik kenarı 8K2.

* As pontes devem ser configuradas antes de inserir a bateria. Οι γέφυρες πρέπει να διαμορφωθούν πριν να τοποθετήσετε τη μπαταρία.
 Mostki należy skonfigurować przed włożeniem baterii. Перемычки должны быть конфигурированы перед тем, как вставить батарею.
 Mústky se musí konfigurovat před vložením baterie. Jumperlerin akü takılmadan önce konfigure edilmiş olmaları gerekir.



* Estado invariável, Προηγούμενη κατάσταση, Stan przed zmianami, Неизменное состояние, Původní stav, Değişmemiş durum.

Agradecendo-lhe pela preferência dada a este produto, a Empresa tem a certeza de que do mesmo irá obter os desempenhos necessários para o Seu uso. Ler com atenção o folheto "Manual de instruções" que o acompanha pois que fornece indicações importantes relativas à segurança, à instalação, ao uso e à manutenção

Este produto cumpre com as normas reconhecidas da técnica e com as disposições relativas à segurança. Confirmamos que esse está em conformidade com as seguintes directivas europeias: 2014/30/CEE. O dispositivo é de tipo C de acordo com a EN12453-5.5.1; também pode ser utilizado como detector de presença e, portanto, como dispositivo de tipo D de acordo com a EN12453; em ambos os modos de utilização, esse cumpre a directiva 2006/42/CEE apenas se estiver ligado a um quadro de controlo do mesmo fabricante dotado de circuito de verificação de avaria nos circuitos de segurança e a um elemento sensível conforme.

ATENÇÃO:

- nas operações de cablagem e instalação tomar como referência as normas vigentes e em todo o caso os princípios de boa técnica.
- modificações do dispositivo ou da configuração do aparelho sem consultar o fabricante podem determinar situações de perigo.

USO DO DISPOSITIVO

Manter as áreas que dão acesso ao dispositivo de segurança livre de obstáculos. Em particular, controlar que ramos e arbustos não interrompam o raio emitido pelo transmissor.

No caso de intervenção do dispositivo de segurança, não é necessário executar operações de rearme ou de reactivação porque a reposição do funcionamento normal do portão efectuar-se-á automaticamente.

MANUTENÇÃO DE DEMOLIÇÃO

No ERIS A30 RX existe um led LD6 de sinalização de bateria descarregada; quando o led LD6 inicia a piscar, o ERIS A30 TX tem cerca de um mês de autonomia, tratar de efectuar a substituição da bateria. Quando o dispositivo está ligado a um quadro de controlo do mesmo fabricante equipado com circuito de verificação de avarias nos circuitos de segurança não necessita de manutenção, pois que o controlo é efectuado automaticamente a cada manobra (intervalos de prova em conformidade com a análise de risco ou EN12453). No caso em que não se utilize o circuito de verificação de avarias nos circuitos de segurança é preciso fazer verificar por pessoal qualificado a funcionalidade do dispositivo a intervalos não superiores a 6 meses.

Os materiais que constituem o equipamento e a respectiva embalagem devem ser eliminados de acordo com as normas vigentes. No caso de mau funcionamento servir-se de pessoal qualificado.

Todas as operações de regulação, quer mecânicas que eléctricas, devem ser executadas somente por pessoal autorizado de acordo com as regras de segurança e com as instruções do fabricante. Recomendamos de verificar periodicamente:

- que o perfil sensível não apresente danos ou deformações permanentes; caso contrário, faze-lo substituir por pessoal qualificado;
- que o LED de sinalização de bateria descarregada (LD6) não pisque; para a substituição consultar a

tabela 2) e o parágrafo anterior.

- que a marcação do dispositivo seja presente e legível; No caso em a que se deposite sujidade excessiva sobre a superfície das fotocélulas limpar com um pano as lentes da fotocélula.



DEMOLIÇÃO A eliminação dos materiais deve ser feita de acordo com as normas vigentes. Não deite o equipamento eliminado, as pilhas ou as baterias no lixo doméstico. Você tem a responsabilidade de restituir todos os seus resíduos de equipamentos eléctricos ou electrónicos deixando-os num ponto de recolha dedicado à sua reciclagem.

AVISOS

O bom funcionamento é garantido só se forem respeitados os dados contidos neste manual. A Empresa não se responsabiliza pelos danos provocados pelo incumprimento das normas de instalação e das indicações contidas neste manual.

As descrições e ilustrações deste manual não constituem um compromisso. Deixando inalteradas as características essenciais do produto, a Empresa reserva-se o direito de efectuar em qualquer momento as alterações que ela achar necessárias para melhorar técnica, construtiva e comercialmente o produto, sem comprometer-se em actualizar esta publicação.

A declaração de conformidade pode ser consultada na website: <http://www.bft-automation.com/CE> na seção produtos.

Σας ευχαριστούμε για την προτίμηση που μας δείξατε για το προϊόν αυτό. Η εταιρία μας είναι βέβαιη ότι το προϊόν θα σας δώσει την απαραίτητη απόδοση για τη χρήση που το θέλετε. Διαβάστε προσεκτικά το φυλλάδιο "Εγχειρίδιο χρήσης" που το συνοδεύει καθώς παρέχει σημαντικές οδηγίες σχετικά με την ασφάλεια, την εγκατάσταση, τη χρήση και τη συντήρηση.

Το προϊόν αυτό ανταποκρίνεται στους αναγνωρισμένους κανονισμούς της τεχνικής και των διατάξεων που αφορούν την ασφάλεια. Βεβαιώνουμε ότι είναι συμβατό με τις παρακάτω ευρωπαϊκές οδηγίες: 2014/30/ΕΟΚ.

Η διάταξη είναι τύπου C σύμφωνα με το EN12453-5.5.1 και μπορεί να χρησιμοποιηθεί και ως ανιχνευτής παρουσίας, κατά συνέπεια ως συσκευή τύπου D σύμφωνα με το EN12453, και με τους δύο τρόπους χρήσης είναι συμβατή με την οδηγία 2006/42/ΕΟΚ μόνον εάν συνδεθεί με έναν πίνακα ελέγχου του ίδιου κατασκευαστή που διαθέτει κύκλωμα εξακρίβωσης βλάβης στα κυκλώματα ασφαλείας και με ένα συμβατό άκρο ασφαλείας.

ΠΡΟΣΟΧΗ:

- κατά τους χειρισμούς καλωδίωσης και εγκατάστασης αναφερθείτε στους ισχύοντες κανονισμούς και σε κάθε περίπτωση στις αρχές της ορθής τεχνικής.
- τροποποιήσεις στη διάταξη ή στη διαμόρφωση της συσκευής χωρίς να συμβουλευτείτε τον κατασκευαστή μπορούν να προκαλέσουν επικίνδυνες καταστάσεις.

ЭКСПЛУАТАЦИЯ УСТРОЙСТВА

Зоны, которые должны контролироваться устройством безопасности, должны быть свободными от препятствий. А находились на пути лучей, испускаемых трансмиттером. В случае срабатывания устройства безопасности нет необходимости его выключать, а затем включать, или повторно активировать, поскольку восстановление функционирования ворот в нормальном режиме происходит автоматически.

ΣΥΝΤΗΡΗΣΗ

Επάνω στο ERIS A30 RX υπάρχει ένα led (LD6) επισήμανσης αποφορτισμένης μπαταρίας, όταν το LD6 αρχίζει να αναβοσβήνει το ERIS A30 TX έχει περίπου ένα μήνα αυτονομίας - φροντίστε να αντικαταστήσετε τη μπαταρία. Όταν η διάταξη είναι συνδεδεμένη με έναν πίνακα ελέγχου του ίδιου κατασκευαστή που διαθέτει κύκλωμα εξακρίβωσης βλάβης στα κυκλώματα ασφαλείας, δεν χρειάζεται συντήρηση καθώς ο έλεγχος εκτελείται αυτόματα με κάθε χειρισμό (διαστήματα δοκιμής σύμφωνα με την ανάλυση κινδύνου ή EN12453). Σε περίπτωση που δεν χρησιμοποιείται το κύκλωμα εξακρίβωσης βλάβης στα κυκλώματα ασφαλείας, χρειάζεται να ελέγξει ειδικευμένο προσωπικό τη λειτουργικότητα της διάταξης ανά διαστήματα όχι μεγαλύτερα από 6 μήνες.

Τα υλικά που αποτελούν τον εξοπλισμό και τη συσκευασία του πρέπει να διατεθούν ως απόβλητα σύμφωνα με τους ισχύοντες κανονισμούς. Σε περίπτωση κακής λειτουργίας απευθυνθείτε σε ειδικευμένο προσωπικό.

Όλοι οι χειρισμοί ρύθμισης, μηχανικοί ή ηλεκτρικοί, πρέπει να εκτελούνται μόνο από εξουσιοδοτημένο προσωπικό σύμφωνα με τους κανονισμούς

ασφαλείας και με τις οδηγίες του κατασκευαστή. Συνιστάται να ελέγχετε περιοδικά:

- что чувствительная кромка не имеет повреждений или деформаций; в противном случае ее необходимо заменить силами квалифицированного персонала;
- что светодиодный индикатор разряда батареи (LD6) не мигает; при необходимости замены батареи см. таблицу 2) и предыдущий параграф;
- что на устройстве имеется маркировка, и она читаема; В случае чрезмерного отложения загрязнений на поверхности фотоэлементов необходимо протереть тряпкой линзы фотоэлемента.



ΔΙΑΛΥΣΗ Η διάθεση των υλικών πρέπει να γίνει σύμφωνα με την ισχύουσα νομοθεσία. Μην πετάτε τη χαλασμένη συσκευή σας και τις χρησιμοποιημένες μπαταρίες στα οικιακά απορρίμματα. Ενεργήστε υπεύθυνα παραδίδοντας όλα τα απορρίμματα από ηλεκτρικές ή ηλεκτρονικές συσκευές σε ένα σημείο συλλογής για την ανακύκλωσή τους.

ΠΡΟΕΙΔΟΠΟΙΗΣΕΙΣ

Η καλή λειτουργία εξασφαλίζεται μόνον εάν τηρηθούν τα δεδομένα που αναφέρονται στο παρόν εγχειρίδιο. Η εταιρία μας δεν ευθύνεται για ζημιές που προκαλούνται από τη μη τήρηση των κανονισμών εγκατάστασης και των υποδείξεων που αναφέρονται στο παρόν εγχειρίδιο.

Οι περιγραφές και οι απεικονίσεις του παρόντος εγχειριδίου δεν είναι δεσμευτικές. Αφήνοντας αναλλοίωτα τα βασικά χαρακτηριστικά του προϊόντος, η εταιρία μας επιφυλάσσεται να επιφέρει ανά πάσα στιγμή τις τροποποιήσεις που θεωρεί απαραίτητες για την τεχνική, κατασκευαστική και εμπορική βελτίωση του προϊόντος, χωρίς να υποχρεούται να ενημερώσει το παρόν έντυπο.

Η δήλωση συμμόρφωσης είναι διαθέσιμη στην ιστοσελίδα: <http://www.bft-automation.com/CE> στην ενότητα προϊόντα.



OSTRZEŻENIA Z ZAKRESU UŻYTKOWANIA I INSTALACJI

Dziękujemy Państwu za dokonanie zakupu tego produktu, jednocześnie również jesteśmy pewni, iż spełni on Wasze oczekiwania. Prosimy o uważne przeczytanie dołączonej do niniejszego produktu książeczki „Instrukcja obsługi”, ponieważ dostarcza ona ważnych informacji dotyczących bezpieczeństwa, instalacji, użytkowania oraz konserwacji.

Produkt ten spełnia wymagania obowiązujących norm technicznych oraz rozporządzeń z zakresu bezpieczeństwa. Zapewniamy, iż jest on zgodny z poniższymi dyrektywami europejskimi: 2014/30/ EWG.

Urządzenie jest urządzeniem typu C według normy EN12453-5.5.1. Może być wykorzystywane jako detektor obecności, a więc jako urządzenie typu D według normy EN12453. W obu przypadkach spełnia ono wymogi dyrektywy 2006/42/EWG tylko wtedy, gdy jest podłączone do panelu sterowania wyprodukowanego przez tego samego producenta, wyposażonego w obwód wykrywania awarii obwodów bezpieczeństwa oraz w odpowiedni element czuły.

UWAGA:

- podczas wykonywania okablowania oraz podczas czynności instalacyjnych należy stosować się do wymogów obowiązujących norm oraz do zasad wiedzy technicznej.
- modyfikacje urządzenia lub jego konfiguracji, wprowadzone bez wiedzy producenta, mogą być przyczyną powstania sytuacji niebezpiecznych.

EKSPLOATACJA URZĄDZENIA

W obrębie obszaru dostępowego do urządzenia zabezpieczającego nie powinny znajdować się przedmioty utrudniające dostęp. W szczególności należy sprawdzać, czy gałęzie drzew lub krzewy nie przecinają toru promieni emitowanych przez nadajnik. W przypadku zadziałania zabezpieczenia nie zachodzi konieczność ponownego uzbrojenia lub aktywacji, ponieważ brama wykonuje automatycznie reset funkcji roboczych.

KONSERWACJA I ZŁOMOWANIE

Urządzenie ERIS A30 RX posiada wbudowaną diodę LED LD6 sygnalizującą rozładowanie baterii. Kiedy dioda LD6 zaczyna migać, urządzenie ERIS A30 TX może jeszcze pracować autonomicznie przez około miesiąc; należy zatem wymienić baterię. Jeżeli urządzenie jest połączone z panelem sterowania wyprodukowanym przez tego samego producenta, wyposażonym w obwód wykrywający awarię w obwodach bezpieczeństwa, nie wymaga ono konserwacji, ponieważ kontrola jest przeprowadzana automatycznie podczas każdego cyklu (przerwy testowe spełniają wymogi analizy ryzyka lub normy EN12453). W przypadku, gdy wykrywanie awarii w obwodach bezpieczeństwa nie jest wykorzystywane, sprawność urządzenia powinna być sprawdzana przez osoby posiadające odpowiednie uprawnienia w odstępach czasu nieprzekraczających 6 miesięcy. Materiały, z jakich wykonane jest urządzenie oraz jego opakowanie należy utylizować zgodnie z obowiązującymi przepisami. W przypadku nieprawidłowości w działaniu należy się zwrócić o pomoc do osób posiadających odpowiednie uprawnienia.

Wszystkie regulacje, zarówno mechaniczne jak i elektryczne, powinny być wykonywane przez upoważnione osoby, zgodnie z zasadami bezpieczeństwa oraz zaleceniami producenta. Zaleca się okresowe kontrolowanie

- czy czuła listwa nie jest uszkodzona ani trwale odkształcona; jeżeli tak, powinna zostać wymieniona przez osoby posiadające odpowiednie uprawnienia;
- czy dioda LED sygnalizująca rozładowanie baterii (LD6) nie miga; w celu uzyskania informacji na temat wymiany, należy zapoznać się z tabelą 2) oraz z poprzednim rozdziałem
- czy oznakowanie urządzenia jest widoczne i czytelne; w przypadku zabrudzenia powierzchni fotokomórek, ich soczewki należy wyczyścić szmatką.



ROZBIÓRKA Wszelkie materiały należy usuwać zgodnie z obowiązującymi zasadami. Zużytego urządzenia, akumulatorów i wyczerpanych baterii nie należy wyrzucać wraz z odpadami domowymi. Użytkownik odpowiedzialny jest za dostarczenie wszystkich odpadów elektrycznych i elektronicznych do stosownych punktów zbiórki i recyklingu.

OSTRZEŻENIA

Prawidłowe działanie gwarantuje wyłącznie przestrzeganie danych przedstawionych w niniejszej instrukcji. Producent nie odpowiada za szkody spowodowane nieprzestrzeganiem norm instalacyjnych oraz wskazówek zawartych w niniejszej instrukcji.

Opisy i rysunki zamieszczone w niniejszej instrukcji nie są zobowiązujące. Producent zastrzega sobie prawo do wprowadzenia w każdym momencie modyfikacji, dzięki którym poprawią się właściwości techniczne, konstrukcyjne i handlowe produktu, pozostawiając niezmiennymi jego cechy podstawowe, bez konieczności aktualizacji niniejszej publikacji.

Deklarację zgodności można znaleźć na stronie: <http://www.bft-automation.com/CE> w zakładce Produkty.

Наша Компания благодарит Вас за выбор данного изделия и выражает уверенность в том, что с ним Вы приобретете все эксплуатационные качества, необходимые для Ваших целей. Внимательно прочитайте брошюру «Руководство по эксплуатации», прилагаемую к данному изделию, поскольку она содержит важные указания по безопасности, установке, эксплуатации и техническому обслуживанию.

Данное изделие соответствует нормам, действующим в технической сфере, а также нормам техники безопасности. Подтверждаем, что данное изделие удовлетворяет требованиям следующих европейских директив: 2014/30/СЕЕ.

Данное устройство относится к типу С согласно стандарту EN12453-5.5.1 и может использоваться, в том числе, в качестве датчика присутствия, и, следовательно, в качестве устройства типа D согласно стандарту EN12453, в обоих режимах эксплуатации устройство соответствует директиве 2006/42/СЕЕ только в том случае, если оно подсоединено к контрольному пульту того же изготовителя, снабженному контуром обнаружения неисправностей в цепях аварийной защиты, а также соответствующим чувствительным элементом.

ВНИМАНИЕ:

- При осуществлении монтажа кабельной проводки и установки необходимо соблюдать действующие нормы и, в любом случае, принципы надлежащей технической практики.
- внесение изменений в устройство или в конфигурацию аппаратуры без консультаций с изготовителем может привести к возникновению опасных ситуаций.

ЭКСПЛУАТАЦИЯ УСТРОЙСТВА

Зоны, которые должны контролироваться устройством безопасности, должны быть свободными от препятствий. В частности, необходимо проверить, чтобы ветва или растения не находились на пути лучей, испускаемых трансмиттером. В случае срабатывания устройства безопасности нет необходимости его выключать, а затем включать, или повторно активировать, поскольку восстановление функционирования ворот в нормальном режиме происходит автоматически.

ТЕХНИЧЕСКОЕ ОБСЛУЖИВАНИЕ И СЛОМ

На изделии ERIS A30 RX имеется светодиодный индикатор LD6, сигнализирующий о разряде батареи; когда светодиод LD6 начинает мигать, это означает, что ERIS A30 TX остается примерно один месяц автономной работы, поэтому необходимо предусмотреть замену батареи. Если устройство подсоединено к контрольному пульту того же самого изготовителя, снабженному контуром обнаружения неисправностей в цепях аварийной защиты, не требует технического обслуживания, поскольку контроль осуществляется автоматически при каждом маневре (интервалы проверок соответствуют анализу рисков или стандарту EN12453). В случае если контур обнаружения неисправностей в цепях аварийной защиты не используется, необходимо, чтобы квалифицированный персонал проверял функциональность устройства с интервалами, не превышающими 6 месяцев.

Материалы, из которых состоит оборудование, а также упаковка должны утилизироваться в соответствии с действующими нормами. В случае неполадок функционирования следует обратиться к помощи квалифицированного персонала.

Все операции по регулировке, как механических, так и электрических частей, должны осуществляться персоналом, уполномоченным в соответствии с правилами техники безопасности, а также с инструкциями изготовителя. Рекомендуется периодически производить проверки:

- что чувствительная кромка не имеет повреждений или деформаций; в противном случае ее необходимо заменить силами квалифицированного персонала;
- что светодиодный индикатор разряда батареи (LD6) не мигает; при необходимости замены батареи см. таблицу 2) и предыдущий параграф;
- что на устройстве имеется маркировка, и она читаема; В случае чрезмерного отложения загрязнений на поверхности фотоэлементов необходимо протереть тряпкой линзы фотоэлемента.



УТИЛИЗАЦИЯ Уничтожение материалов должно осуществляться в соответствии с действующими нормами. Не выбрасывайте ваш бракованный прибор, использованные батарейки или аккумуляторы вместе с бытовыми отходами. Вы несете ответственность за возврат всех ваших отходов от электрических или электронных приборов, оставляя их в пункте сбора, предназначенном для их переработки.

ПРЕДУПРЕЖДЕНИЯ И РЕКОМЕНДАЦИИ

Правильное функционирование гарантируется только при соблюдении указаний, приведенных в данном руководстве. Компания не несет ответственности за повреждения, причиненные в результате несоблюдения норм установки и указаний, приведенных в данном руководстве.

Описания и иллюстрации, приведенные в данном руководстве, не носят обязательного характера. Оставляя неизменными существенные характеристики изделия, Изготовитель оставляет за собой право в любой момент по собственному усмотрению и без предварительного уведомления вносить в изделие надлежащие изменения, улучшающие его технические, конструктивные и коммерческие свойства, не внося изменений в настоящее издание.

С декларацией о соответствии можно ознакомиться на сайте: <http://www.bft-automation.com/CE> в разделе, посвященном продукции.



Děkujeme, že jste si vybrali tento výrobek, Jsme si jisti, že jeho vlastnosti zcela uspokojí Vaše potřeby. Přečtěte si pozorně "Návod k obsluze", který doprovází tento výrobek, protože poskytuje důležité pokyny týkající se bezpečnosti, instalace, používání a údržby.

Výrobek odpovídá uznávaným technickým normám a příslušným bezpečnostním nařízením. Potvrzujeme, že vyhovuje těmto evropským směrnicím: 2014/30/EHS.

Zařízení je typu C podle EN12453-5.5.1 a může se používat také jako zařízení zjišťující přítomnost, tedy jako zařízení typu D podle EN12453. V obou režimech zařízení vyhovuje směrnici 2006/42/EHS, pouze je-li připojeno na ovládací panel stejného výrobce, vybavený obvodem pro kontrolu závad v bezpečnostních obvodech, a na vyhovující snímací prvek.

POZOR:

- při připojování kabelů a při instalaci dodržujte platné předpisy a zásady správné technické praxe.
- úpravy zařízení nebo změny konfigurace zařízení bez předchozí konzultace s výrobcem mohou způsobit nebezpečné situace.

POUŽÍVÁNÍ PŘÍSTROJE

Oblast přístupu k bezpečnostnímu zařízení musí být bez překážek. Zvláště pak kontrolujte, jestli větve a keře neruší paprsek vyzařovaný z vysílače. V případě zásahu bezpečnostního zařízení nejsou nutné činnosti pro obnovení systému nebo opětovnou aktivaci, protože k obnovení běžné činnosti vrát dojde automaticky.

ÚDRŽBA A LIKVIDACE

Na ERIS A30 RX je LED6, která signalizuje vybitou baterii. Když LD6 začne blikat, má ERIS A30 TX výdrž zhruba ještě jeden měsíc. Během této doby je třeba baterii vyměnit. Když je zařízení připojeno na ovládací panel stejného výrobce, vybavený obvodem pro kontrolu závad v bezpečnostních obvodech, není údržba zapotřebí, protože kontrola se provádí automaticky při každém cyklu (intervaly kontrol v souladu s analýzou rizika nebo EN12453). V případě, kdy se nepoužívá obvod na kontrolu závad v bezpečnostních obvodech, je třeba nechat kvalifikovaným personálem zkontrolovat činnost zařízení v intervalech ne delších než 6 měsíců.

Materiály, ze kterých je zařízení vyrobeno a jeho obal, se musí likvidovat podle platných předpisů. V případě špatné činnosti se obraťte na kvalifikované odborníky.

Všechny činnosti při mechanickém a elektrickém seřizování smí provádět pouze oprávněný personál v souladu s bezpečnostními pravidly a s pokyny výrobce. Doporučujeme pravidelně kontrolovat:

- jestli bezpečnostní lišta nevykazuje poškození nebo permanentní deformace; pokud ano, nechte ji vyměnit kvalifikovaným personálem.;
- jestli LED signalizující vybití baterie (LD6) nebliká; pro výměnu odkazujeme na tabulku 2) a na předcházející odstavec.
- jestli zařízení má své označení a zda toto označení je čitelné; V případě, kdy se velké množství nečistot usadí na fotobuňkách, očistěte čočky fotobuňky měkkým hadříkem.



LIKVIDACE Materiál se smí likvidovat pouze s dodržáním platných předpisů. Vyrazená zařízení, baterie nebo akumulátory nevyhazujte do smíšeného komunálního odpadu. Máte povinnost odevzdat všechny odpady z elektrických a elektronických zařízení ve sběrných místech určených pro jejich recyklaci.

UPOZORNĚNÍ

Správná činnost je zaručena, pouze pokud se dodržují údaje uvedené v této příručce. Výrobce neodpovídá za škody způsobené nedodržением pravidel pro instalaci a pokynů uvedených v této příručce.

Popis a obrázky v této příručce nejsou závazné. Při neměnnosti základních vlastností výrobku si výrobce vyhrazuje právo provést kdykoli úpravy, které považuje za vhodné pro technické, konstrukční a obchodní zlepšení výrobku, aniž by musel upravovat tuto publikaci.

Prohlášení o shodě je k dispozici na internetové stránce: <http://www.bft-automation.com/CE> v sekci Výrobky.

Bu ürünü aldığınız için teşekkür ederiz. Firmamız ürünün performansından ziyadesiyle memnun kalacağınızdan emindir.

Bu ürün bir "Uyarılar" föyü ve bir "Montaj Kılavuzu" ile birlikte piyasaya arz edilir. Emniyet, montaj, çalıştırma ve bakımla ilgili önemli bilgiler verdikleri için her iki belge de dikkatle okunmalıdır.

Bu ürün tanınmış teknik standartlara ve emniyet yönetmeliklerine uymaktadır. Aşağıdaki Avrupa Birliği Yönetmelikleri'ne uygun olduğunu beyan ederiz: 2014/30/CEE.

Alet, EN12453-5.5.1 standardına göre C tipine dahildir ve standart fotosel olarak da kullanılabilir ve bu doğrultuda EN12453 standardına göre D tipi güvenlik aksesuarı olarak da kullanılabilir; her iki kullanım yönteminde de, sadece aynı üreticinin güvenlik devrelerinde arıza test devresi ile donatılmış bir kontrol paneline ve kenar emniyet sistemine bağlanmış ise 2006/42/EEC direktifi öngörülerine uygun olarak kabul edilir.

DİKKAT:

- Kablo çekme ve kurma işlemlerinde yürürlükteki standartlara ve her halükarda iyi teknik prensiplerine uyulması gerekir.
- Üreticiye danışılmadan alete veya aparatın konfigürasyonuna yapılacak değişiklikler tehlikeli durumlara neden olabilir.

CİHAZIN KULLANIMI

Güvenlik cihazları arasındaki alanda; cihazların birbirleri ile olan iletişimine engel olabilecek herhangi bir engelin bulunmaması gerekmektedir. Özellikle, dalların ve çalıkların verici tarafından yayılan ışın demetini kesmediklerini kontrol edin. Güvenlik cihazının tetiklenmesi halinde sistem; herhangi bir yeniden etkinleştirme işlemine gerek kalmadan otomatik olarak kendini yenileyecektir.

BAKIM VE BERTARAF ETME

ERIS A30RX üzerinde bir boş pil sinyal ledi mevcuttur; LD6 ledi yanıp sönmeye başladığında, ERIS A30 TX vericisinin yaklaşık olarak bir aylık pil ömrününün kaldığını gösterir ve pilin değiştirilmesi gerekmektedir. Cihaz; aynı üreticinin tedarik etmiş olduğu güvenlik devrelerinde arıza test devresi ile donatılmış bir kontrol paneline bağlanmış olduğunda, kontrol her harekette otomatik olarak gerçekleştirildiğinden bakım gerekli değildir (deneme aralıkları, risk analize veya EN12453 standardına uygundur). Güvenlik devrelerinde arıza test devresi kullanılmadığında vasıflı personel aracılığı ile aletin işlevselliğinin en az 6 aylık veya bu süreyi geçmeyecek aralıklar ile kontrol edilmesi gerekir.

Aparat ve ambalajını oluşturan materyallerin yürürlükteki yönetmeliklere uygun şekilde bertaraf edilmeleri gerekir. Herhangi bir arıza durumunda yetkili servise başvurun.

Gerek mekanik gerekse elektronik tüm ayarlarma işlemleri güvenlik kurallarına ve üreticinin talimatlarına uygun olarak sadece yetkili personel tarafından gerçekleştirilmelidir. Aşağıda belirtilen unsurların düzenli aralıklar ile kontrol edilmesi tavsiye edilir:

- Kenar emniyet sisteminde kalıcı bir hasar veya deformasyon bulundurmadığını kontrol edin. Aksi takdirde yetkili personel tarafından değiştirilmesini sağlayın;

- "Pil boş" uyarısı yapan LED'in (LD6) flaş yapıp yapmadığını kontrol edin. LED flaş yapıyor ise pil değiştirme işlemi için tablo2'yii ve önceki paragrafi referans olarak alın
- Cihaz üzerinde bulunan marka işaretinin mevcut ve okunur durumda olduğunu;
- Fotosel yüzeyi üzerinde aşırı kir birikmiş olması halinde, fotosel merceklelerini bir bez ile temizleyin.



BERTARAF ETME Materyallerin bertaraf edilmesi, yürürlükteki standartlara uyularak yapılmalıdır. Artık kullanılmayacak cihazınızı, tükenmiş pilleri veya aküleri ev çöpüne atmayınız. Elektrikli veya elektronik cihazlardan kaynaklanan bütün atıklarınızı, bunların geri dönüşümlerini gerçekleştiren özel bir toplama merkezine götürerek iade etme sorumluluğuna sahipsiniz.

UYARILAR

Sadece elinizdeki kılavuzda yer alan bilgilere uyulduğu takdirde doğru çalışma sağlanır. Bu kılavuzdaki montaj standartlarına ve talimatlara uyulmamasından dolayı ortaya çıkan her hangi bir hasardan dolayı şirketimiz sorumlu tutulamaz.

Elinizdeki kılavuzda yer alan açıklamalar ve çizimler bağlayıcı değildir. Firmamız ürünün temel özelliklerinde değişiklik yapmaksızın ürünün teknik, üretim ve ticari açıdan iyileştirilmesi için uygun gördüğü her hangi bir değişikliği her hangi bir zamanda ve elinizdeki yayını güncelleştirme taahhüdüne girmeksizin yapma hakkını saklı tutar.

Uygunluk beyannamesine, <http://www.bft-automation.com/CE> web sitesinde, ürünler bölümünde bakılabilir



1) GENERALIDADES

ERIS A30 é um dispositivo que pode ser empregue em portões de correr e permite resolver o problema da ligação entre os bordos sensíveis colocados na folha móvel e a central de comando da folha. ERIS A30 é composto por duas unidades receptoras-transmissoras que comunicam entre elas através de sinais de raio infravermelhos, a comunicação é codificada com técnicas de segurança de modo que todo o dispositivo corresponde à categoria 2 de segurança contra as avarias de acordo com a norma EN954-1 e, portanto, é utilizável em sistemas PSPE conformes à norma EN 12978.

ERIS A30 é constituído por 2 unidades:

- **ERIS A30 TX**, alimentada com uma bateria de longa duração, deve ser colocada na folha móvel e à mesma pode ser ligado o bordo sensível que pode ser de tipo óptico (com acessório STR + perfil de borracha max. 2,5m) ou de tipo resistivo com resistência constante 8k2.

- **ERIS A30 RX** deve ser posta na parte fixa e está cablada na parte central de comando do portão.

ERIS A30 foi projectado para ser ligado como dispositivo verificado. O dispositivo, além de funcionar como sistema de ligação entre um bordo sensível e a central de comando, também pode ser utilizado como detector de presença e, portanto, como dispositivo de categoria D de acordo com a norma EN 12453. Para utilizar ERIS A30 como dispositivo de tipo D é suficiente que a comunicação entre ERIS A30 TX e ERIS A30 RX seja feita através da passagem (Ver **Fig. B Ref.1**).

2) DADOS TÉCNICOS (CARACTERÍSTICAS A 20°C)

ERIS A30 TX	
Alimentação	3,6V Bateria de Lítio tipo C. Capacidade 7,5Ah
Duração da Bateria	Ligações com verificação: até 5 anos (Duração estimada na instalação com percurso de 4m à velocidade de 9 m/min 10 S de TCA 30 man/dia com perfil óptico até 2,5m e temperatura de +20°C). Ligações sem verificação: até 1 ano
Tempo de resposta após pressão do perfil na modalidade verificada	<35mS
Tempo de resposta após pressão do perfil na modalidade não verificada	<100mS
ERIS A30 RX	
Tensão de alimentação	24 V~/=
Corrente Absorvida	20mA em repouso / 36mA max
Portata contatti	30V, 1A
ERIS A30 TX + ERIS A30 RX	
Grau de protecção	IP45
Temperatura de funcionamento	-20/+55°C
Capacidade máx: (reduzida no caso de nevoeiro-chuva)	15 m com ponte JP1 aberta TX, 30 m com ponte JP1 fechada TX
Dimensões	130X45X43 (HxLxD)
Categoria conforme a EN954-1	Cat 2

3) LINHAMENTO CORRECTO Fig. A - B

4) PERFURAÇÃO PARA INSTALAÇÃO Fig. C

5) PASSAGEM CABOS ERIS A30 RX (Fig. D) e ERIS A30 TX (Fig. E):

- através do furo traseiro **Ref. 1A**

- através do passa-fios **Ref. 1B**

Fixar o bordo sensível ao perfil da folha seguindo as indicações dadas no manual de instruções do bordo sensível utilizado.

6) LIGAÇÃO Fig. F

No caso em que não se utilize o circuito de verificação de avarias nos circuitos de segurança, fazer verificar por pessoal qualificado a funcionalidade do dispositivo a intervalos não superiores aos 6 meses.

7) ENSAIO Fig. G-H

No final do ensaio, executar algumas manobras de ensaio e verificar que:

- a) Quando o bordo sensível é pressionado, o automatismo reaja correctamente.
- b) Quando se interrompe a comunicação entre ERIS A30 RX e ERIS A30 TX colocando um obstáculo o automatismo reaja correctamente.
- c) Quando se verificam as 2 condições anteriores a manobra é completada correctamente.

8) ATENÇÃO! Para situações de instalação diferentes das indicadas no manual, consultar a tabela de funcionamento 1. Além disso, verificar que o movimento do portão NÃO APRESENTE situações de perigo.

Ver **TABELA Fig.I**.

ATENÇÃO!

Para a ligação dos contactos dos relés ao **circuito de verificação da avaria** é necessário consultar os esquemas de ligação dos dispositivos verificados citados no manual de instruções da central que se está a utilizar.

ATENÇÃO!

A presença de outros dispositivos que utilizam raios infravermelhos (fotocélulas) pode provocar distúrbios na comunicação. Em caso de instalação de vários pares de fotocélulas na mesma área, verificar que não haja interferências entre elas. No caso em que o sinal de comunicação de ERIS A30 tenha interferência com um outro sinal infravermelho, ERIS A30 coloca o automatismo num estado de segurança abrindo ambos os contactos.

9) ELEMENTO SENSÍVEL QUE SE PODE LIGAR A ERIS A30 TX

PERFIL ÓPTICO	
Sensores	STR
Comprimento máximo do perfil	2,5m
PERFIL RESISTIVO	
Resistência nominal	8k2
Limite de disparo superior	>22000 Ω
Resistência máxima em repouso	18000 Ω
Limite de disparo inferior	< 2200 Ω
Resistência mínima em repouso	4700 Ω

1) ΓΕΝΙΚΑ

Το ERS A30 είναι μία διάταξη που μπορεί να χρησιμοποιηθεί σε συρόμενες κιγκλιωτές πόρτες και επιτρέπει τη λύση του προβλήματος της σύνδεσης ανάμεσα στα άκρα ασφαλείας που βρίσκονται επάνω στο κινητό φύλλο και την κεντρική μονάδα ελέγχου της πόρτας. Το ERS A30 αποτελείται από δύο πομποδέκτες που επικοινωνούν μεταξύ τους μέσω σημάτων με υπέρυθρες ακτίνες. Η επικοινωνία κωδικοποιείται με τέτοιες τεχνικές ασφαλείας ώστε η όλη διάταξη να ανταποκρίνεται στην κατηγορία ανίχνευσης σφάλματος 2 σύμφωνα με το πρότυπο EN954-1 και κατά συνέπεια χρησιμοποιείται σε συστήματα PSPE σύμφωνα με το πρότυπο EN 12978.

Το ERS A30 αποτελείται από 2 μονάδες:

- **Το ERS A30 TX**, τροφοδοτείται με μία μπαταρία μεγάλης διάρκειας, τοποθετείται επάνω στο κινητό φύλλο και μπορεί να συνδεθεί με αυτό το άκρο ασφαλείας το οποίο μπορεί να είναι οπτικού τύπου (με εξάρτημα STR = προφίλ από καουτσούκ max. 2,5m) ή ωμικού τύπου με σταθερή αντίσταση 8k2.

- **Το ERS A30 RX** πρέπει να τοποθετηθεί στο σταθερό μέρος και καλωδιώνεται στην κεντρική μονάδα ελέγχου της κιγκλιωτής πόρτας.

Το ERS A30 είναι σχεδιασμένο για να συνδέεται ως ελεγμένη διάταξη. Η διάταξη, πέρα από τη λειτουργία της ως σύστημα σύνδεσης μεταξύ ενός άκρου ασφαλείας και της κεντρικής μονάδας ελέγχου, μπορεί να χρησιμοποιηθεί και ως ανιχνευτής παρουσίας και κατά συνέπεια ως διάταξη κατηγορίας D σύμφωνα με το πρότυπο EN 12453. Για να χρησιμοποιηθεί το ERS A30 ως διάταξη τύπου D αρκεί η επικοινωνία μεταξύ ERS A30 TX και ERS A30 RX να γίνει κατά μήκος του ανοίγματος (Βλέπε Εικ. Β Σχ.1).

2) ΤΕΧΝΙΚΑ ΣΤΟΙΧΕΙΑ (ΧΑΡΑΚΤΗΡΙΣΤΙΚΑ ΣΤΟΥΣ 20°C)

ERS A30 TX	
Τροφοδοσία	3,6V Μπαταρία λυθίου τύπου C. Χωρητικότητα 7,5Ah
Διάρκεια Μπαταρίας	Συνδέσεις με έλεγχο: μέχρι 5 χρόνια (Διάρκεια υπολογιζόμενη σε εγκατάσταση με διαδρομή 4m στην ταχύτητα των 9 m/min, 10 sec TCA , 30 λειτουργίες /ημέρα με οπτική διάταξη ασφαλείας έως 2,5m και θερμοκρασία +20°C). Συνδέσεις χωρίς έλεγχο: μέχρι 1 χρόνο
Χρόνος απόκρισης μετά από την πίεση της διάταξης ασφαλείας με ελεγμένη λειτουργία	<35mS
Χρόνος απόκρισης μετά από την πίεση της διάταξης ασφαλείας με μη ελεγμένη λειτουργία	<100mS
ERS A30 RX	
Τάση τροφοδοσίας	24 V~/=
Απαιτούμενο ρεύμα	20mA σε ακινητοποίηση / 36mA max
Χωρητικότητα επαφών	30V, 1A
ERS A30 TX + ERS A30 RX	
Βαθμός προστασίας	IP45
Θερμοκρασία λειτουργίας	-20/+55°C
Μέγ. εμβέλεια (μικρότερη με ομίχλη-βροχή)	15 m με γέφυρα JP1 ανοιχτή TX, 30 m με γέφυρα JP1 κλειστή TX
Διαστάσεις	130X45X43 (HxLxD)
Κατηγορία σύμφωνα με το EN954-1	Κατ 2

3) ΣΩΣΤΗ ΕΥΘΥΓΡΑΜΜΙΣΗ Εικ. Α - Β

4) ΔΙΑΤΡΥΠΗΣΗ ΓΙΑ ΕΓΚΑΤΑΣΤΑΣΗ Εικ. C

5) ΔΙΕΛΕΥΣΗ ΚΑΛΩΔΙΩΝ ERS A30 RX (Εικ. D) και ERS A30 TX (Εικ.

Ε):

- μέσω της πίσω οπής **Σχ. 1Α**

- μέσω του σφιχτήρα του καλωδίου **Σχ. 1Β**

Στερεώστε το άκρο ασφαλείας στο προφίλ του φύλλου ακολουθώντας τις υποδείξεις που αναφέρονται στο εγχειρίδιο οδηγιών για το άκρο ασφαλείας το οποίο χρησιμοποιείται.

6) ΣΥΝΔΕΣΕΙΣ Εικ. F

Σε περίπτωση που δεν χρησιμοποιείται το κύκλωμα εξακρίβωσης βλάβης στα κυκλώματα ασφαλείας φροντίστε να ελέγξει ειδικευμένο προσωπικό τη λειτουργικότητα της διάταξης ανά διαστήματα όχι μεγαλύτερα από 6 μήνες.

7) ΕΛΕΓΧΟΣ Εικ. G-H

Στο τέλος του ελέγχου, κάντε ορισμένες λειτουργίες δοκιμής και βεβαιωθείτε ότι:

- Όταν το άκρο ασφαλείας πατηθεί, ο αυτοματισμός να αντιδρά σωστά.
- Όταν διακοπεί η επικοινωνία μεταξύ ERS A30 RX και ERS A30 TX παρεμβάλλοντας ένα εμπόδιο, ο αυτοματισμός να αντιδρά σωστά.
- Όταν δεν συμβάλλουν οι δύο προηγούμενες συνθήκες, η λειτουργία είναι σωστή.

8) ΠΡΟΣΟΧΗ! Σε περίπτωση εγκατάστασης διαφορετικής από εκείνης που αναφέρεται στο εγχειρίδιο, ανατρέξτε στον πίνακα λειτουργίας 1.Βεβαιωθείτε επίσης ότι η κίνηση της πόρτας ΔΕΝ ΠΑΡΟΥΣΙΑΖΕΙ κινδύνους. **Βλέπε ΠΙΝΑΚΑ Εικ.Ι.**

ΠΡΟΣΟΧΗ!

Για τη σύνδεση των επαφών των ρελέ στο **κύκλωμα εξακρίβωσης βλάβης** είναι απαραίτητο να αναφερθείτε στα σχέδια σύνδεσης των ελεγμένων διατάξεων που αναφέρονται στο εγχειρίδιο οδηγιών της κεντρικής μονάδας που χρησιμοποιείται.

ΠΡΟΣΟΧΗ!

Η παρουσία άλλων διατάξεων που χρησιμοποιούν τις υπέρυθρες ακτίνες (φωτοκύτταρα), μπορεί να προκαλέσει δυσλειτουργίες στην επικοινωνία. Σε περίπτωση εγκατάστασης περισσότερων ζευγών φωτοκύτταρων στην ίδια περιοχή, ελέγξτε ότι δεν υπάρχουν παρεμβολές μεταξύ τους. Σε περίπτωση που το σήμα επικοινωνίας του ERS A30 παρεμβάλλεται από ένα άλλο υπέρυθρο σήμα ERS A30, θέστε το σύστημα σε μία κατάσταση ασφαλείας, ανοίγοντας και τις δύο επαφές.

9) ΑΚΡΟ ΑΣΦΑΛΕΙΑΣ ΤΟ ΟΠΟΙΟ ΜΠΟΡΕΙ ΝΑ ΣΥΝΔΕΘΕΙ ΜΕ ERS A30 TX

ΟΠΤΙΚΗ ΔΙΑΤΑΞΗ ΑΣΦΑΛΕΙΑΣ	
Αισθητήρες	STR
Μέγιστο μήκος διάταξης ασφαλείας	2,5m
ΩΜΙΚΗ ΔΙΑΤΑΞΗ ΑΣΦΑΛΕΙΑΣ	
Αντίσταση	8k2
Άνω όριο κατωφλίου	>22000 Ω
Μέγιστη αντίσταση σε κατάσταση αδράνειας	18000 Ω
Κάτω όριο κατωφλίου	< 2200 Ω
Ελάχιστη αντίσταση σε κατάσταση αδράνειας	4700 Ω

1) INFORMACJE OGÓLNE

ERIS A30 jest urządzeniem, które może być stosowane w przypadku bram przesuwnych i umożliwia rozwiązanie problemu związanego z połączeniem między czułymi listwami umieszczonymi na skrzydle ruchomym, a centralką sterowania skrzydłem. Urządzenie ERIS A30 jest złożone z dwóch jednostek nadawczo-odbiorczych, komunikujących się między sobą przy pomocy promieni podczerwonych; do zakodowania przebiegu komunikacji zastosowano tak bezpieczne rozwiązania techniczne, iż całe urządzenie należy do 2. kategorii bezpieczeństwa według normy EN954-1, a zatem może być stosowane w systemach PSPE spełniających wymogi normy EN 12978.

Urządzenie ERIS A30 jest złożone z 2 jednostek:

- **ERIS A30 TX**, zasilana z trwałej baterii, jest mocowana na skrzydle ruchomym i może do niej zostać podłączona czuła listwa, która może być listwą optyczną (wraz z dodatkowym urządzeniem STR + gumowy profil max 2,5m), lub listwą oporową o stałym oporze 8k2.

- **ERIS A30 RX** jest mocowana na części nieruchomej i jest połączona kablem z centralką sterowania bramą.

Urządzenie ERIS A30 zostało zaprojektowane w celu podłączenie jako zaufane. Oprócz wykonywania funkcji systemu połączeniowego między czułą listwą a centralką sterowniczą, urządzenie może być również wykorzystywane jako detektor obecności, a zatem jako urządzenie kategorii D według normy EN 12453. Aby można było wykorzystywać urządzenie ERIS A30 jako urządzenie typu D wystarczy, aby ERIS A30 TX i ERIS A30 RX komunikowały się między sobą poprzez przejście (**Zob. Rys. B Ad.1**).

2) DANE TECHNICZNE (WŁAŚCIWOŚCI PRZY 20°C)


ERIS A30 TX	
Zasilanie	3,6V Bateria litowa typu C. Pojemność 7,5Ah
Trwałość baterii	Podłączenia zaufane: do 5 lat <i>(Trwałość oszacowana w przypadku urządzenia o długości 4m i prędkości 9 m/min, 10 S dla TCA 30 cykli/dzień, z listwą optyczną o długości do 2,5m i temperaturze +20°C).</i> Podłączenia niezauwane: do 1 roku
Czas reakcji po naciśnięciu listwy w trybie zaufanym	<35mS
Czas reakcji po naciśnięciu listwy w trybie niezauwanym	<100mS
ERIS A30 RX	
Napięcie zasilania	24 V~/=
Prąd pochłaniany	20mA w stanie spoczynku / 36mA max
Obciążenie styków	30V, 1A
ERIS A30 TX + ERIS A30 RX	
Stopień ochrony	IP45
Temperatura pracy	-20/+55°C
Wydajność maks. (mniejsza w razie mgły/deszczu)	15 m przy otwartym mostku JP1 TX, 30 m przy zamkniętym mostku JP1 TX
Wymiary	130X45X43 (HxLxD)
Kategoria wg normy EN954-1	Kat 2

3) PRAWIDŁOWE USTAWIENIE WSPÓŁSIOWE Rys. A - B**4) OTWORY INSTALACYJNE Rys. C****5) OKABLOWANIE ERIS A30 RX (Rys. D) i ERIS A30 TX (Rys. E):**

- przez otwór z tyłu **Ad. 1A**
- przez przepust kablowy **Ad. 1B**

Zamocować czułą listwę na profilu skrzydła zgodnie ze wskazówkami przedstawionymi w instrukcji obsługi zastosowanej listwy.

6) POŁĄCZENIA Rys. F

 Podłączenie urządzenia ERIS A30 jako niezauwane powoduje zwiększone zużycie baterii.

W przypadku, gdy wykrywanie awarii w obwodach bezpieczeństwa nie jest wykorzystywane, sprawność urządzenia powinna być sprawdzana przez osoby posiadające odpowiednie uprawnienia w odstępach czasu nieprzekraczających 6 miesięcy.

7) ODBIÓR TECHNICZNY Rys. G-H

Po zakończeniu odbioru technicznego należy wykonać kilka cykli testowych i sprawdzić, czy:

- Kiedy czuła listwa zostaje naciśnięta, automat reaguje w prawidłowy sposób.
- Kiedy urządzenie ERIS A30 RX i ERIS A30 TX tracą połączenie ze względu na ustawienie przeszkody, automat reaguje w prawidłowy sposób.
- Kiedy nie zachodzi żaden z powyższych 2 warunków, cykl jest wykonywany prawidłowo.

8) UWAGA! Dla sytuacji instalacyjnych innych, niż opisane w instrukcji, należy postępować zgodnie z tabelą funkcjonowania 1. Sprawdzić również, czy ruch bramy NIE STWARZA sytuacji zagrożenia. **Patrz TABELA rys. I.**

UWAGA!

Aby uzyskać informacje na temat połączenia styków przekaźnikowych z **obwodem wykrywania usterek** należy zapoznać się ze schematami połączeniowymi urządzeń zaufanych przedstawionymi w instrukcji obsługi zastosowanej centralki.

UWAGA!

Obecność innych urządzeń, które wykorzystują promieniowanie podczerwone (fotokomórki) może spowodować zakłócenia komunikacji. W przypadku instalacji większej liczby par fotokomórek na jednym obszarze, należy sprawdzić, czy nie występują pomiędzy nimi zakłócenia. W przypadku zakłócenia sygnału komunikacji ERIS A30 sygnałem podczerwieni z innego urządzenia ERIS A30 automat przełączy się w stan bezpieczeństwa i otworzy oba styki.

9) CZUŁY ELEMENT PODŁĄCZANY DO URZĄDZENIA ERIS A30 TX

LISTWA OPTYCZNA	
Czujniki	STR
Maksymalna długość listwy	2,5m
LISTWA OPOROWA	
Rezystancja nominalna	8k2
Górny próg zadziałania	>22000 Ω
Rezystancja maksymalna w stanie spoczynku	18000 Ω
Dolny próg zadziałania	< 2200 Ω
Rezystancja minimalna w stanie spoczynku	4700 Ω

1) ОБЩИЕ СВЕДЕНИЯ

ERIS A30 представляет собой устройство, которое может применяться на раздвижных воротах, обеспечивающее решение проблемы соединения между чувствительными кромками, расположенными на подвижной створке, и блоком управления створки. ERIS A30 состоит из двух приемопередаточных узлов, сообщающихся между собой посредством инфракрасных сигналов; обмен данными кодируется с помощью безопасных технологий, таким образом, устройство соответствует категории безопасности 2 при неисправностях согласно стандарту EN954-1 и, следовательно, может применяться в системах PSPE (защитных системах фиксации персонала), соответствующих стандарту EN 12978.

ERIS A30 состоит из двух узлов:

- **Узел ERIS A30 TX**, питание к которому подается от батарейки продолжительного срока службы, расположен на подвижной створке и может быть соединен с чувствительной кромкой, которая может относиться к двум типам: оптическому (укомплектованному STR (синхронными приемопередатчиками) + резиновым профилем максимальной длиной 2,5 м) или резистивному, с постоянным сопротивлением 8 k Ω .
- **Узел ERIS A30 RX** расположен на фиксированной части и соединен электрическим кабелем с блоком управления воротами.

Проект ERIS A30 предусматривает подключение в качестве контролируемого устройства. Помимо функционирования в качестве соединительной системы между чувствительной кромкой и блоком управления, устройство может использоваться также в качестве датчика присутствия и, следовательно, в качестве устройства категории D согласно стандарту EN 12453. Для использования ERIS A30 в качестве устройства типа D достаточно, чтобы обмен данными между узлами ERIS A30 TX и ERIS A30 RX осуществлялся посредством перехода (см. **рис. В, поз. 1**).

2) ТЕХНИЧЕСКИЕ ДАННЫЕ (ХАРАКТЕРИСТИКИ ПРИ 20°C)

ERIS A30 TX	
Питание	3,6 В литиевая батарея типа С. Емкость 7,5 А/ч
Срок службы батареи	Соединения с проверкой: до 5 лет (Расчетный срок службы при длине прохода 4 м со скоростью 9 м/мин, 10 с при ТСА 30 человек-дней, при длине оптической кромки до 2,5 м и температуре +20°C). Соединения без проверки до 1 года
Время реакции после воздействия на кромку в проверенном режиме	<35mC
Время реакции после воздействия на кромку в непроверенном режиме	<100mC
ERIS A30 RX	
Напряжение питания	24 V~/=
Потребляемый ток	20 мА в состоянии покоя / максимум 36 мА
Пропускная способность контактов	30 В, 1 А
ERIS A30 TX + ERIS A30 RX	
Степень защиты	IP45
Температура эксплуатации	-20/+55°C
Макс. радиус действия (снижен в случае тумана и дождя)	15 м при разомкнутой перемычке JP1 TX, 30 м при замкнутой перемычке JP1 TX
Размеры	130X45X43 (ВxШxГ)
Категория по стандарту EN954-1	Кат. 2

3) ПРАВИЛЬНОЕ ВЫРАВНИВАНИЕ (Рис. А – В)

4) ПОДГОТОВКА ОТВЕРСТИЙ ДЛЯ УСТАНОВКИ (Рис. С)

5) ПРОКЛАДКА КАБЕЛЕЙ ERIS A30 RX (Рис. D) и ERIS A30 TX (Рис. E):

- через заднее отверстие, **поз. 1А**

- через кабельный ввод, **поз. 1В**

Закрепить чувствительную кромку на профиле створки, следуя указаниям, приведенным в руководстве по эксплуатации используемой чувствительной кромки.

6) СОЕДИНЕНИЯ (Рис. F)

В случае если контур обнаружения неисправностей не используется, необходимо, чтобы квалифицированный персонал проверял функциональность устройства с интервалами, не превышающими 6 месяцев.

7) ТЕХНИЧЕСКИЕ ИСПЫТАНИЯ (Рис. G-H)

По окончании испытаний необходимо выполнить ряд контрольных проверок, подтверждающих, что:

- a) При воздействии на чувствительную кромку автоматика реагирует правильно.
- b) При прерывании обмена данными между ERIS A30 RX и ERIS A30 TX вследствие возникновения препятствия автоматика реагирует правильно.
- c) При отсутствии двух указанных выше условий маневр завершается правильно.

8) ВНИМАНИЕ! В случаях установок, отличающихся от описанных в руководстве, смотрите рабочую таблицу 1. Помимо этого, проверьте, чтобы движение ворот НЕ СОЗДАВАЛО опасных ситуаций. **См. ТАБЛИЦУ Рис. I.**

ВНИМАНИЕ!

При соединении контактов реле с **контуром обнаружения неисправностей** необходимо руководствоваться схемами соединений контролируемых устройств, приведенных в руководстве по эксплуатации используемого блока управления.

ВНИМАНИЕ!

Наличие других устройств, использующих инфракрасное излучение (фотоэлементов) может привести к нарушению обмена данными. В случае установки нескольких пар фотоэлементов на одном и том же участке, проверьте, чтобы между ними не было интерференций. В случае если сигнал обмена данными ERIS A30 прерывается другим инфракрасным сигналом, автоматика ERIS A30 переходит в безопасное состояние, размыкая оба контакта.

9) ЧУВСТВИТЕЛЬНЫЙ ЭЛЕМЕНТ, ПОДКЛЮЧАЕМЫЙ К ERIS A30 TX

ОПТИЧЕСКАЯ КРОМКА	
Датчики	STR (синхронные приемопередатчики)
Максимальная длина кромки	2,5m
РЕЗИСТИВНАЯ КРОМКА	
Номинальное сопротивление	8k Ω
Верхний порог срабатывания	>22000 Ом
Максимальное сопротивление в состоянии покоя	18000 Ом
Нижний порог срабатывания	< 2200 Ом
Минимальное сопротивление в состоянии покоя	4700 Ом

РУССКИЙ

1) OBECNÉ ÚDAJE

ERIS A30 je zařízení, které se může používat na posuvných bránách a umožřešit problém spojení mezi bezpečnostními lištami umístěnými na pohyblivé části křídla a skříňkouřídící jednotk. ERIS A30 se skládá ze dvou jednotek (vysílací a přijímací), které vzájemně komunikují pomocí infračerveného záření. Komunikace je kódovaná takovými bezpečnostními technikami, že celé zařízení odpovídá kategorii 2 bezpečnosti proti závadám podle normy EN954-1 a lze je tedy používat v systémech PSPE v souladu s normou EN 12978.

ERIS A30 je tvořeno 2 jednotkami:

- **ERIS A30 TX**, napájená baterií s dlouhou životností, musí se umístit na pohyblivé části křídla a může se spojit s bezpečnostní lištou, která může být optického typu (s příslušenstvím STR + gumový profil max. 2,5 m) nebo odporového typu s konstantním odporem 8k2.

- **ERIS A30 RX** se musí umístit na pevné části a je kabelem spojena s řídicí jednotkou brány.

ERIS A30 je projektováno tak, aby se zapojilo jakotestované zařízení. Zařízení, kromě činnosti propojení systému mezi bezpečnostní lištou a řídicí jednotkou, se může používat také jako senzor přítomnosti, tedy jako zařízení kategorie D podle normy EN 12453. Pro používání ERIS A30 jako zařízení typu D stačí, aby komunikace mezi ERIS A30 TX a ERIS A30 RX probíhala přes průchod/průjezd (**viz. obr. B 1**).

2) TECHNICKÉ SPECIFIKACE (VLASTNOSTI PŘI 20°C)

ERIS A30 TX	
Napájení	3,6 V lithiová baterie typ C kapacita 7,5 Ah
Životnost baterie	Zapojení s testem: do 5 let <i>(Odhadovaná životnost u instalace s dráhou 4 m při rychlosti 9 m/min, TCA 10 s, 30 cyklů/den s optickou snímací hranou do 2,5 m a teploty 20°C).</i> Zapojení bez testu: do 1 roku
Doba reakce po stlačení bezpečnostní lišty v režimu s testem	<35ms
Doba reakce po stlačení bezpečnostní lišty v režimu bez testu	<100ms
ERIS A30 RX	
Napájení	24 V~/=
Příkon	20 mA v klidu / max. 36 mA
Výkon kontaktů	30V, 1A
ERIS A30 TX + ERIS A30 RX	
Stupeň ochrany	IP45
Provozní teplota	-20/+55°C
Max. výkon (nižší za mlhy/deště)	15 m s můstkem JP1 rozepnutým TX, 30 m s můstkem JP1 sepnutým TX
Rozměry	130X45X43 (VxDxH)
Kategorie podle EN 954-1	Kat. 2

3) SPRÁVNÉ VYSTŘEDĚNÍ obr. A - B**4) OTVORY PRO INSTALACI obr. C****5) PRŮCHOD KABELŮ ERIS A30 RX (obr. D) a ERIS A30 TX (obr. E):**

- přes zadní otvor viz. **1A**

- přes kabelovou průchodku viz. **1B**

Přípevněte bezpečnostní lištu k profilu křídla podle pokynů uvedených v návodu k použití bezpečnostní lišty.

6) PŘIPOJENÍ obr. F

V případě, že se nepoužívá funkce testu (obvod pro kontrolu závad) v bezpečnostních obvodech, nechte kvalifikovaným personálem zkontrolovat činnost zařízení v intervalech ne delších než 6 měsíců.

7) DŮKLADNÁ KONTROLA obr. G-H

Při kontrole proveďte několik zkušebních cyklů a zkontrolujte, zda:

- Když se bezpečnostní lišta stiskne, automatický systém reaguje správně.
- Když se přeruší komunikace mezi ERIS A30 RX a ERIS A30 TX vložením překážky, automatický systém reaguje správně.
- Když nedojde k předchozím 2 podmínkám, cyklus se ukončí správně.

8) POZOR! Pro jiné instalační situace, než je uvedeno v příručce, viz tabulka činností 1. Kromě toho zkontrolujte, zda pohyb vrat NEPŘEDSTAVUJE nebezpečné situace. **Viz TABULKA obr. I**

POZOR!

Pro spojení kontaktů relé k obvodu pro kontrolu závad se musí postupovat podle schémat zapojení **testovaných** zařízení, která jsou v návodu k obsluze pro používanou řídicí jednotku.

POZOR!

Přítomnost dalších zařízení, která používají infračervené paprsky (fotobuňky), může způsobit rušení v komunikaci. V případě instalace více párů fotobuněk ve stejné oblasti, zkontrolujte, jestli mezi nimi nedochází k interferenci. V případě, kdy signál pro komunikaci s ERIS A30 je rušen jiným infračerveným signálem ERIS A30, se automatický systém přepne do bezpečnostního stavu a oba kontakty rozepne.

9) BEZPEČNOSTNÍ LIŠTA, KTEROU LZE PŘIPOJIT NA ERIS A30 TX

OPTICKÁ BEZPEČNOSTNÍ LIŠTA	
Snímače	STR
Maximální délka bezpečnostní lišty	2,5m
ODPOROVÁ BEZPEČNOSTNÍ LIŠTA	
Jmenovitý odpor	8k2
Horní spínací práh	>22000 Ω
Maximální klidový odpor	18000 Ω
Spodní spínací práh	< 2200 Ω
Minimální klidový odpor	4700 Ω

1) GENEL

ERIS A30, yana kayar giriş kapıları üzerinde kullanılabilen bir güvenlik cihazı olup, hareketli kanat üzerine yerleştirilmiş kenar emniyet sistemi ve kontrol ünitesi arasındaki bağlantı sorununu çözer. ERIS A30, birbirleri arasında kızılötesi ışın sinyalleri ile iletişim kuran iki alıcı verici ünitesinden meydana gelir; iletişim; EN954-1 standardı uyarınca, arızalara karşı CAT 2 emniyet standartlarına uygun olacak şekilde kodlanmıştır ve bu doğrultuda EN 12978 standardına uygun PSPE sistemlerinde kullanılabilir.

ERIS A30, 2 üniteden meydana gelir:

- **ERIS A30 TX**, uzun ömürlü bir pil ile beslenir, hareketli kanat üzerine yerleştirilmelidir ve buna, optik (STR aksesuarı + maks. 2,5m lastik profil ile birlikte) veya 8k2 sabit rezistanslı tip hassas kenar emniyet lastiği bağlanabilir.

- **ERIS A30 RX** sabit kısma yerleştirilmelidir ve bağlantısı kontrol ünitesine kablo ile yapılır.

ERIS A30; güvenlik aksesuarlarının çalışma parametrelerinin sürekli olarak test edildiği kontrol üniteleri ile çalışabilecek şekilde tasarlanmıştır. Cihaz, hareketli kanat üzerine yerleştirilmiş kenar emniyet sistemi ve kontrol ünitesi arasındaki bağlantı sorununu çözmeye yönelik kullanılabileceği gibi standart fotosel olarak da kullanılabilir. Bu doğrultuda cihaz EN 12453 standardı uyarınca D kategorisine dâhil güvenlik aksesuarı olarak kullanılabilir. Bu tür bir uygulama için **Res. B Ref.1'** e bakınız.

2) TEKNİK ÖZELLİKLER (20°C'DE ÖZELLİKLER)

ERIS A30 TX	
Besleme	3,6V Lityumlu Pil tip C. Kapasite 7,5Ah
Pil ömrü	Test edilmiş bağlantılar: 5 yıla kadar Söz konusu süre; - +20°C ortalama çevre sıcaklığında, - 2,5 m'ye kadar optik kenar emniyet sistemi ile - 9 m/dak çalışma hızında - TCA 10 sn'de - 30 man/gün çalışma sıklığında - 4 m'lik bir yana kayar kapı sistemine göre değerlendirilmiştir. Test edilmemiş bağlantılar 1 yıla kadar
Test edilmiş yöntemde güvenlik kenarı bastırılmasından sonra reaksiyon süresi	<35mS
Test edilmemiş yöntemde güvenlik kenarı bastırılmasından sonra reaksiyon süresi	<100mS
ERIS A30 RX	
Besleme gerilimi	24 V~/=
Çekilen akım	20mA sükunette / 36mA maKs
Kontakt kapasitesi	30V, 1A
ERIS A30 TX + ERIS A30 RX	
Koruma derecesi	IP45
Çalışma sıcaklığı	-20/+55°C
Max. kapasite (Sis-yağmur halinde daha kısa)	15 m JP1 jumper açık olarak TX, 30 m JP1 jumper kapalı olarak TX
Boyutlar	130X45X43 (HxLxD)
EN954-1 uyarınca kategori	Kat 2

3) DOĞRU HİZALANMA Res. A - B**4) MONTAJ DELİKLERİNİN AÇILMASI Res. C****5) ERIS A30 RX KABLOLARININ GEÇİŞİ (Res. D) ve ERIS A30 TX (Res. E):**

- Arka delik aracılığı ile **Ref. 1A**

- Kablo bağı aracılığı ile **Ref. 1B**

Kullanılan kenar emniyet sistemi kurulum ve kullanım kılavuzunda be-

lirtilenleri izleyerek hassas kenarı kanat profiline sabitleyin.

6) BAĞLANTILAR Res. F

Ayrıca böyle bir bağlantı durumunda cihazın işlevselliğinin en fazla 6 aylık ve bu süreyi geçmeyecek aralıklar ile yetkili bir personel tarafından kontrol edilmesi gerekir.

7) TEST Res. G-H

Test sonunda bazı deneme hareketleri gerçekleştirin ve aşağıda belirtilenleri kontrol edin:

- Hassas kenara bastırıldığında, otomasyon sisteminin doğru şekilde karşılık verdi mi.
- Bir engel araya yerleştirildiğinde ve buna bağlı olarak ERIS A30 RX ve ERIS A30 TX arasındaki iletişim kesildiğinde otomasyon sistemi doğru şekilde karşılık verdi mi
- Önceki 2 durum meydana gelmediğinde, hareketin doğru şekilde tamamlandığı kontrol edilmelidir.

8) DİKKAT! Kılavuzda kapsanan kurulum durumlarından farklı olanlar için, 1 işleme tablosunu referans olarak alınız. Ayrıca bahçe kapısı hareketinin tehlikeli durumlar GÖSTERMEDİĞİNİ kontrol ediniz. **Bakınız TABLO Res.I.**

DİKKAT!

Röle kontakları bağlantısı için güvenlik aksesuarlarının çalışma parametrelerinin sürekli olarak test edildiği bir kontrol ünitesi ile birlikte kullanıldığı durumlarda kullanılan kontrol ünitesinin fotosel test bağlantısı şemalarına bakılması gereklidir.

DİKKAT!

Kızılötesi ışınları kullanan başka aletlerin mevcut bulunmaları (fotoseller) iletişimde parazit olmasına neden olabilir. Aynı sahaya çok sayıda fotosel çifti kurulması halinde, bunların arasında etkileşim olmadığı kontrol edilmelidir. ERIS A30 iletişim sinyalinin bir diğer kızılötesi sinyalden etkilenmesi halinde ERIS A30 her iki kontağı da açarak otomasyonu bir güvenlik durumuna getirir.

9) ERIS A30 TX'E BAĞLANABİLİR HASSAS KENAR EMNİYET SİSTEMİ

OPTİK GÜVENLİK KENARI	
Sensörler	STR
Güvenlik kenarı maks boy	2,5m
SONLANDIRMA DİRENÇLİ GÜVENLİK KENARI	
Sonlandırma direnci	8k2
Üst tetiklenme eşiği	>22000 Ω
Sükunet konumunda maksimum rezistans	18000 Ω
Alt tetiklenme eşiği	< 2200 Ω
Sükunet konumunda minimum rezistans	4700 Ω

BFT Spa www.bft-automation.com
 Via Lago di Vico, 44 **ITALY**
 36015 Schio (VI)
 T +39 0445 69 65 11
 F +39 0445 69 65 22



SPAIN www.bftautomatismos.com
BFT GROUP ITALIBERICA DE AUTOMATISMOS S.L.
 08401 Granollers - (Barcelona)

FRANCE www.bft-france.com
AUTOMATISMES BFT FRANCE
 69800 Saint Priest

GERMANY www.bft-torantriebe.de
BFT TORANTRIEBSSYSTEME GmbH
 90522 Oberasbach

BENELUX www.bftbenelux.be
BFT BENELUX SA
 1400 Nivelles

UNITED KINGDOM www.bft.co.uk
- BFT Automation UK Limited
 Unit C2-C3, The Embankment Business Park, Vale Road, Heaton Mersey, Stockport, SK4 3GL

- BFT Automation (South) Limited
 Enterprise House, Murdock Road, Dorcan, Swindon, SN3 5HY

PORTUGAL www.bftportugal.com
BFT SA - COMERCIO DE AUTOMATISMOS E MATERIAL DE SEGURANCIA
 3026-901 Coimbra

POLAND www.bft.pl
BFT POLSKA SP.ZO.O.
 Marecka 49, 05-220 Zielonka

IRELAND www.bftautomation.ie
BFT AUTOMATION LTD
 Unit D3, City Link Business Park, Old Naas Road, Dublin 12

CROATIA www.bft.hr
BFT ADRIA D.O.O.
 51218 Drazice (Rijeka)

CZECH REPUBLIC www.bft.it
BFT CZ S.R.O.
 Praha

TURKEY www.bftotomasyon.com.tr
BFT OTOMATIK KAPI SISTEMELERI SANAY VE
 Istanbul

RUSSIA www.bftrus.ru
BFT RUSSIA
 111020 Moscow

AUSTRALIA www.bftaustralia.com.au
BFT AUTOMATION AUSTRALIA PTY LTD
 Wetherill Park (Sydney)

U.S.A. www.bft-usa.com
BFT USA
 Boca Raton

CHINA www.bft-china.cn
BFT CHINA
 Shanghai 200072

UAE www.bftme.ae
BFT Middle East FZCO
 Dubai