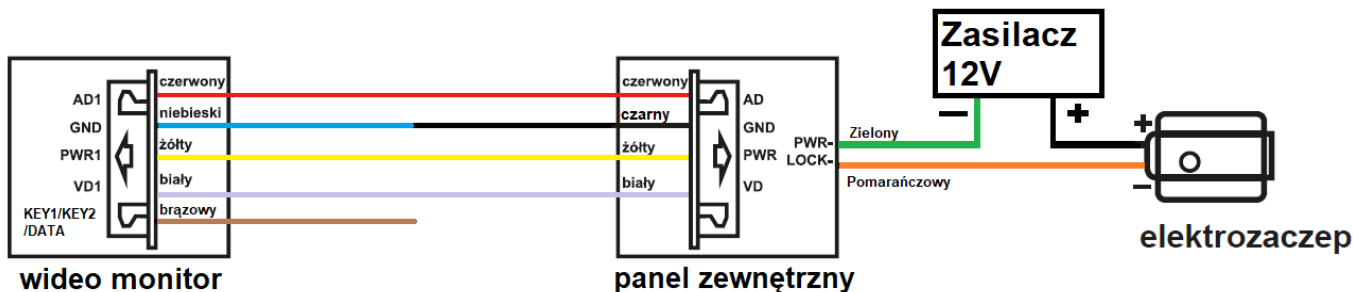


INSTRUKCJA PODŁĄCZENIA WIDEODOMOFONÓW

Przed rozpoczęciem instalacji sprawdź jakie masz urządzenia i który schemat zastosować!

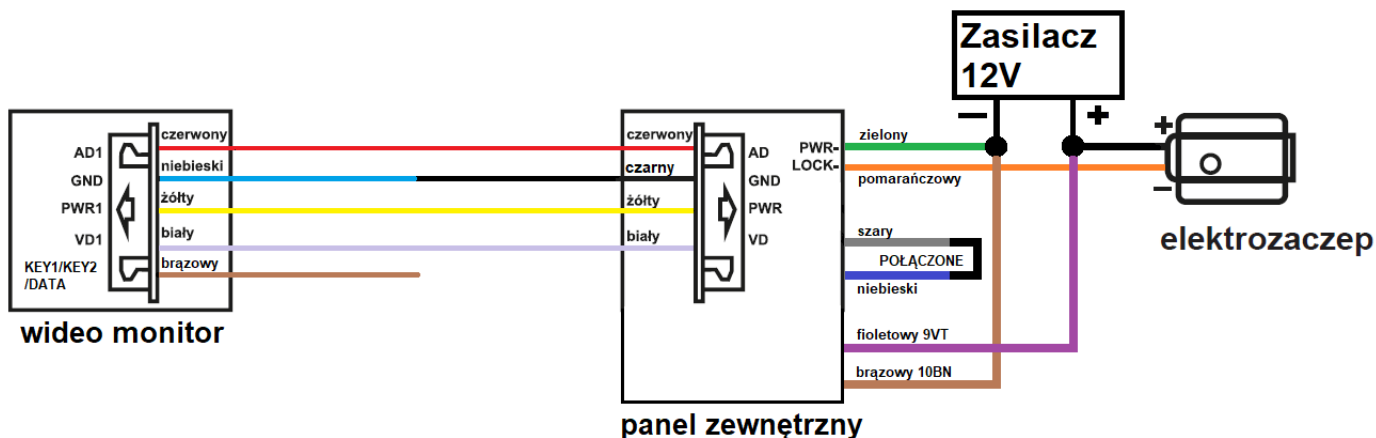
Schemat 1.

Podłączenie monitorów: LOOK / VIEW B / VIEW W / PRO B / PRO W,
oraz paneli rozmównych: EYE B / EYE G, z elektrozaczepem.



Schemat 2.

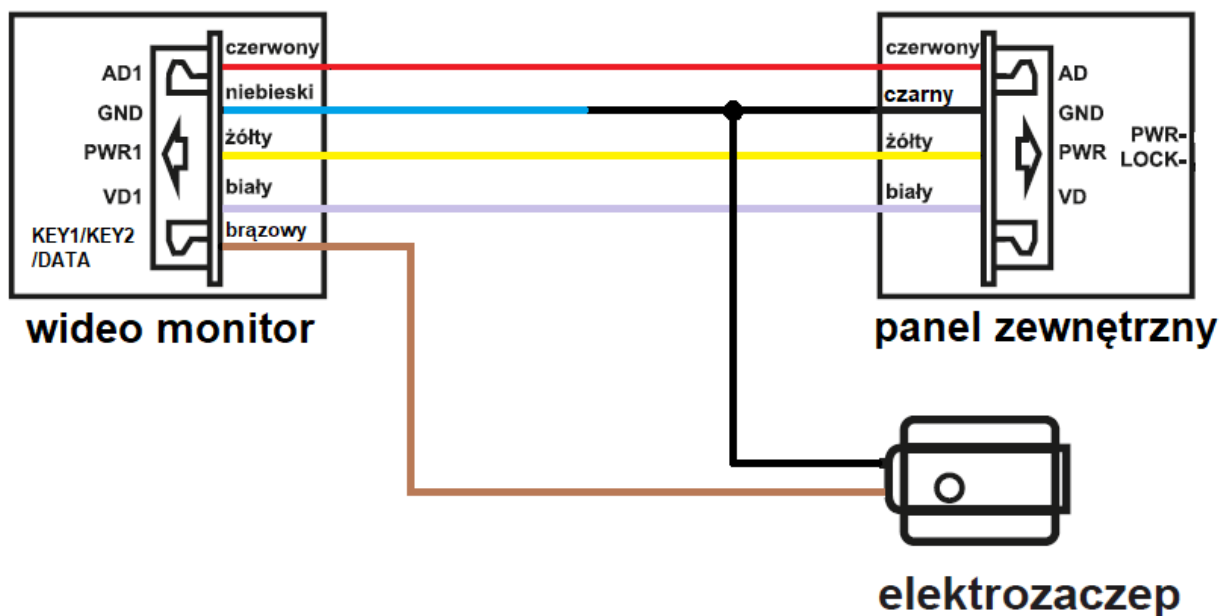
Podłączenie monitorów: LOOK / VIEW B / VIEW W / PRO B / PRO W,
z panelem rozmównym EYE PLUS i elektrozaczepem.



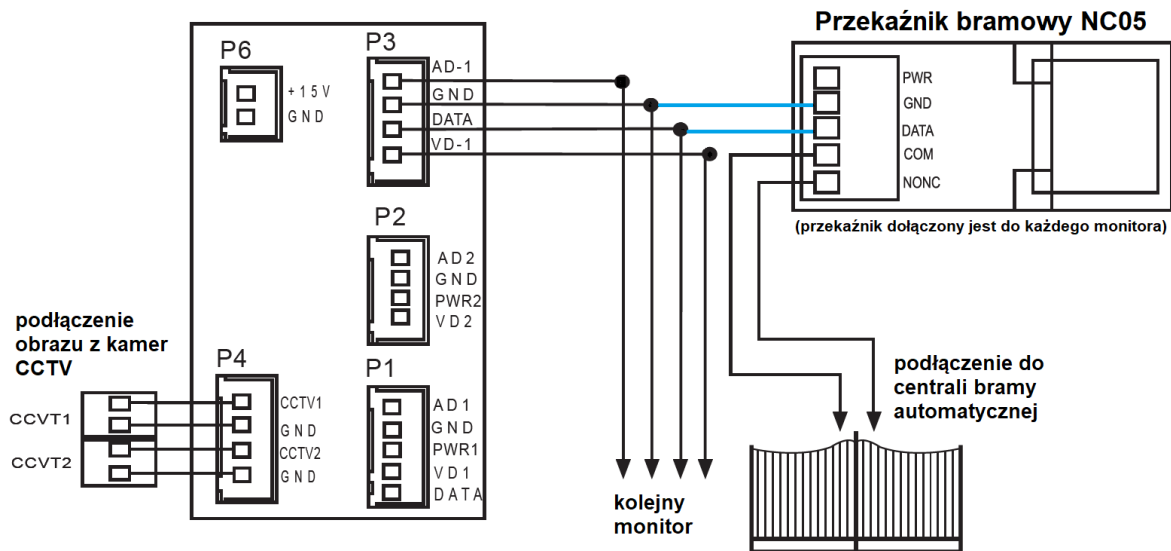
Schemat 3.

Alternatywne podłączenie monitorów: LOOK / VIEW B / PRO B / PRO W,
oraz paneli rozmównych: EYE B / EYE G, z elektrozaczepem.

Schemat **nie dotyczy** monitora **VIEW W** i panelu **EYE PLUS** !



Schemat podłączenia kolejnego monitora oraz bramy automatycznej



INFORMACJE DODATKOWE DOTYCZĄCE INSTALACJI:

1. Przewody pomiędzy urządzeniami muszą być ekranowane i do 30 m długości powinny mieć minimum $0,5\text{mm}^2$ średnicy, powyżej 30 m długości należy użyć przewodów o średnicy $0,75\text{mm}^2$.
2. Przy instalacji urządzenia (monitor, panel) powinny zostać co najmniej dwie wolne żyły.
3. W przypadku wystąpienia zakłóceń dźwiękowych (buczenie, szumy, zaniki głosu) należy podłączyć dodatkową żyłę pomiędzy GND (masa).
4. W przypadku schematu 1 i 2 należy pamiętać o zapewnieniu dodatkowego zasilania dla elektrozaczepek i czytnika kart zbliżeniowych w panelu Eye Plus.
5. Czas otwarcia elektrozaczepek oraz sygnał na bramę możemy ustawić w opcjach zaawansowanych. W tym celu należy wyłączyć zasilanie monitora i ponownie je włączyć. Gdy pojawi się ekran powitalny z napisem „witaj”, należy przytrzymać przycisk „kluczyk” (w przypadku monitorów PRO – kółko z kwadratem) aż do pojawienia się ustawień zaawansowanych.
6. Zmiana czasu otwarcia elektrozaczepek za pomocą karty zbliżeniowej (model Eye Plus):
Po ustawieniu czasu otwarcia elektrozaczepek w monitorze (patrz punkt 5.), uruchamiamy podgląd z panelu zewnętrznego i odblokowujemy elektrozaczepek, w tym samym czasie druga osoba stojąca przy panelu zewnętrznym z kartą ADMINISTRATORA, przykładają ją do czytnika w momencie otwarcia elektrozaczepek. Przywracamy czytnik do trybu normalnego przykładając zakodowaną kartę lub brelok.
7. Aby zmniejszyć liczbę kliknięć do otwarcia zaczepek lub bramy w ustawieniach zaawansowanych (patrz wyżej), należy włączyć funkcję „Odblokowanie monitora”. W monitorze LOOK opcja ta jest dostępna w ustawieniach po kliknięciu w „koło zębate” na monitorze. Po włączeniu tej funkcji nie trzeba rozpoczynać rozmowy na podglądzie, aby otworzyć furtkę lub bramę.
8. Kasowanie zakodowanych kart zbliżeniowych – czterokrotnie przykładamy do czytnika kartę administratora. Po czwartym przyłożeniu czytnik przechodzi w tryb domyślny.
9. Przy instalacji zawsze należy sprawdzić w ustawieniach monitora „adres urządzenia”. Monitor połączony z panelem zewnętrznym musi mieć zawsze adres „1”. Jeśli w systemie jest więcej niż jeden monitor (max 4), to w każdym monitorze trzeba ustawić inny adres, tak aby się nie powtarzały.