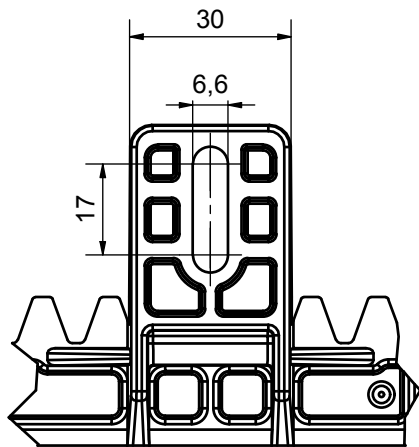



Anima in acciaio / Steel core



B (1 : 1)

N250	
Caratteristiche / Properties	Valore / Value
Modulo / Module	4
Portata / Gate weight	700 kg

ANGULAR DEVIATIONS PERMITTED FOR ANGULAR DIMENSIONS																
DEVIATIONS FOR LENGTH FIELDS IN MILLIMETERS OF THE SHORTEST SIDE OF THE ANGLE IN QUESTION																
TOLERANCES FOR MACHINED PARTS						DEVIATIONS FOR CARPENTRY WORKS										
Dimensional tolerances	UNI-ISO 2768 m	DIM. DEV.	Up to 10	10-50	50-120	120-400	Over 400	Dimensional tolerances	UNI-ISO 2768-C	DIM. DEV.	Up to 10	10-50	50-120	120-400	Over 400	
			±1°	±0°30'	±0°20'	±0°10'	±0°5'				±1°30'	±1°	±0°30'	±0°15'	±0°10'	
Trattamento Termico / Heat or chem treatment:			Verificato da / Checked by:		Data verifica / Checked on:		Approvato in produzione da / Production approval by:		Data di approvazione / Approved on:		Peso / Weight:		Scala / scale:		A1	
			Progettato da / Designed by:		Data / date:		Approvato da / Approved by:		Codice Articolo / Item code:		Numero Disegno / Drawing n°:		Materiale / Material:			
			Multif. F.		21/03/2019				N250				PA6+30%FV			
					<b>Stagnoli s.r.l</b> Via Mantova traversa 1 105 A/B Lonato (BS) Italia		Progetto / Project:		Portastampa / Mould:		CQ:		Stato Progetto / Project status:			
51264							A		In corso n° revisione / Revision n°							
			Descrizione / Description:													
			Cremagliera L500 con 2 attacchi i=352													
<small>A termini di legge ci riserviamo la proprietà del seguente disegno. E' vietata ogni riproduzione o comunicazione a terzi senza nostra autorizzazione.            This drawing is property of Stagnoli T.G. s.r.l. Any reproduction or communication without our permission is forbidden.</small>																