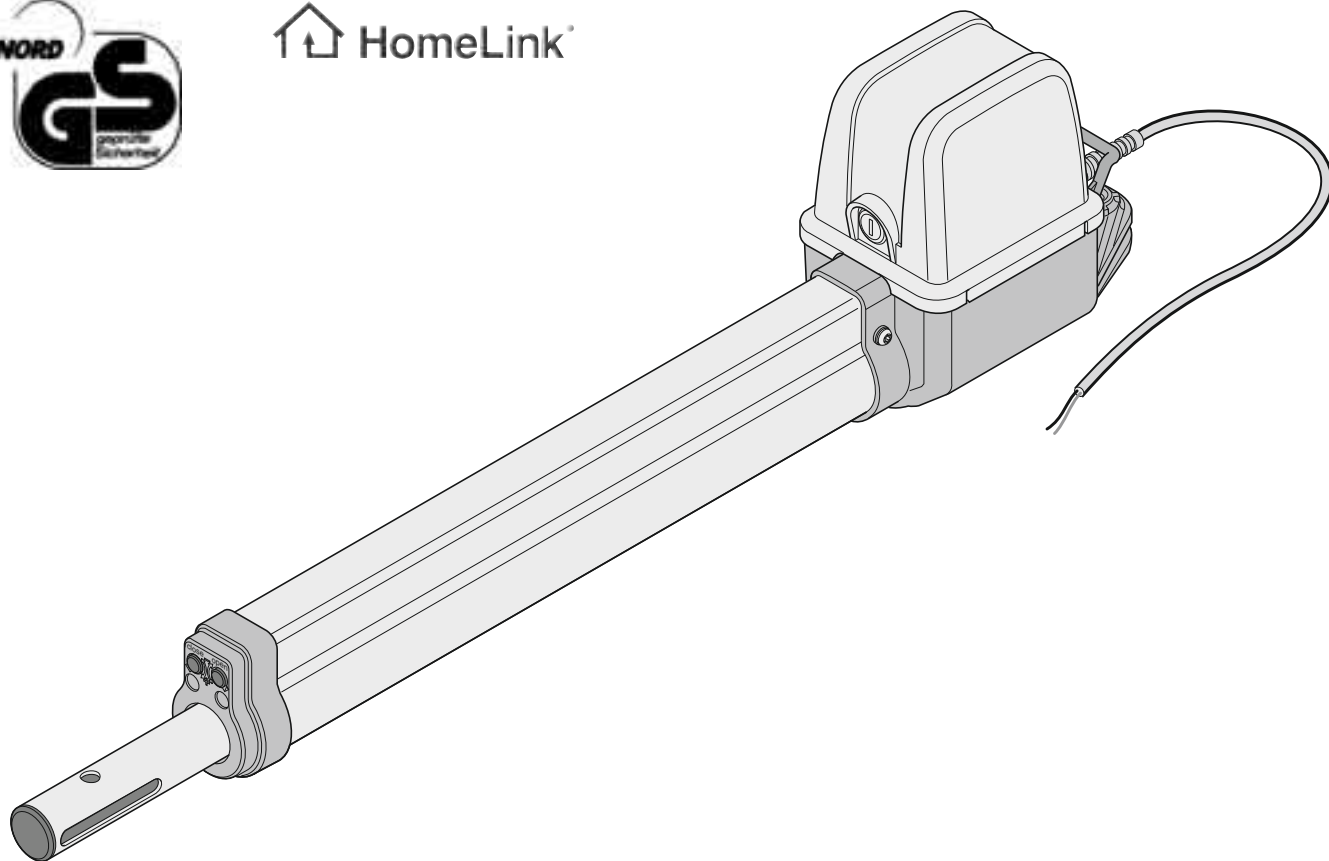




↑ HomeLink®



twist 200 E

Ⓟ Oryginalna Instrukcja montażu i obsługi

1 - 25

PL

Spis treści

Informacje ogólne	2	Funkcje dodatkowe i przyłącza	16
Symbole	2	Diody świetlne (LED)	16
Wskazówki dotyczące bezpieczeństwa	2	Przełącznik DIP	17
Wykorzystanie zgodne z przeznaczeniem	2	Automatyczne zamykanie	17
Dopuszczalne wymiary skrzydeł bramy	3	Podłączenie do sieci zasilającej (AC 230 V)	17
Dane techniczne	3	Bezpieczniki	18
Wymiary	3	Przyłącze transformatora	18
Opis poszczególnych funkcji	3	Podłączenie napędów	18
Oświadczenie producenta o zgodności z wymogami		Podłączenie urządzenia zabezpieczającego	18
Wspólnoty Europejskiej	3	Podłączenie przycisków	18
Przygotowania do montażu	4	Podłączenie światła awaryjnego	19
Wskazówki dotyczące bezpieczeństwa	4	Podłączenie odbiornika zewnętrznego	19
Niezbędne narzędzia	4	Bezpotencjałowy styk przekaźnikowy	19
Montaż	5	Płytki drukowane silnika	19
Praktyczne wskazówki dotyczące montażu	5	Osprzęt	20
Położenie montażowe napędu	5	Konserwacja i pielęgnacja	22
Przygotowanie nastawienie połączeń końcowych	6	Gwarancja i serwis techniczny	22
Nastawienie wyłączników krańcowych	6	Regularna kontrola	22
Tabela wymiarów A / B	7	Demontaż	22
Ustawianie pozycji końcowej Brama "OTWARTA/open"	7	Wyszukiwanie uszkodzeń	23
Ustawianie pozycji końcowej Brama "ZAMKNIĘTA/close"	7	Porady dotyczące wyszukiwania uszkodzeń	23
Montaż okuć	8	Schemat przyłączeniowy	25
Otwarcie bramy na zewnątrz	8		
Okucie słupków/filarów	9		
Okucie skrzydła bramy	9		
Okucie do słupków drewnianych	9		
Montaż sterownika	9		
Podłączenie do sieci zasilającej (AC 230 V)	9		
Podłączenie napędu do sterownika	10		
Kontrola kierunku ruchu	10		
Uruchamianie	11		
Wskazówki ogólne	11		
Przygotowania do pracy ciągłej	11		
Uaktywnienie pracy ciągłej	11		
Ustawianie tolerancji siły	11		
Eksploatacja / Obsługa	13		
Zamykanie i otwieranie bramy	13		
Reset sterownika	13		
Odbezpieczenie awaryjne podczas awarii prądu	14		
Zdjęcie kołpaka	14		
Odbiornik sygnałów radiowych	14		
Objaśnienia do wskaźników i klawiszy	14		
Zaprogramowanie nadajnika ręcznego	14		

Oświadczenie zgodności zgodnie z wymogami Unii Europejskiej

Firma

SOMMER Antriebs- und Funktechnik GmbH
Hans-Böckler-Straße 21-27
D-73230 Kirchheim/Teck

oświadczam niniejszym, że niniejszym wskazany produkt przy prawidłowym wykorzystaniu spełnia podstawowe wymagania artykułu 3 wytycznych R&TTE 1999/5/EG oraz że przy jego produkcji wykorzystano następujące normy:

Produkt: RF Remote Control for doors & gates

Typ: RM04-868-2, RM03-868-4, RX01-868-2/4,
RFSDT-868-1, RFSW-868-1, RM02-868-2,
RM06-868-2, RM04-868-1, RM02-868-2-TIGA,
RM08-868-2, RM01-868,
RM02-434-2, RM03-434-4, RM04-434-2

Zastosowano następujące wytyczne i normy:

- ETSI EN 300220-1:09-2000, -3:09-2000
- ETSI EN 301489-1:07-2004, -3:08-2002
- DIN EN 60950-1:03-2003

Kirchheim/Teck 04.08.2004

Frank Sommer

Dyrektor



Informacje ogólne

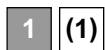
Symbole



Zawiera wskazówkę o zagrażającym niebezpieczeństwie!
W przypadku jej nieprzestrzegania może dojść do ciężkich obrażeń lub strat materialnych!



Informacja, przydatna wskazówka!



Odsyła na początku lub w tekście do odpowiedniego rysunku.

Wskazówki dotyczące bezpieczeństwa

ogólne

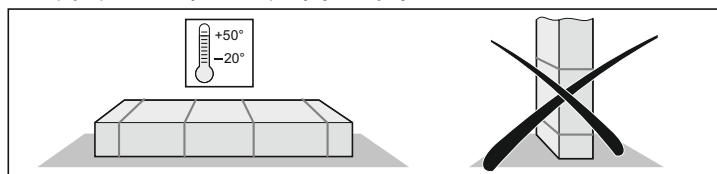
- Osoba montująca, obsługująca lub przeprowadzająca konserwację napędu jest zobowiązana do przeczytania ze zrozumieniem oraz przestrzegania niniejszej instrukcji montażu i obsługi.
- Producent nie ponosi odpowiedzialności za szkody lub zakłócenia w działaniu spowodowane nieprzestrzeganiem zasad zawartych w instrukcji montażu i obsługi.
- Należy przestrzegać przepisów zapobiegania wypadkom przy pracy oraz stosownych norm obowiązujących w danym kraju.
- Należy przestrzegać obowiązujących przy montażu i eksploatacji wytycznych i norm, np.: EN 12453, EN 12604, EN 12605
- Przed rozpoczęciem prac przy bramie lub napędzie należy zawsze odłączyć źródło napięcia oraz zabezpieczyć przed niespodziewanym ponownym włączeniem się.
- Zagrożenie skaleczeniami ze strony mechanizmu bramy oraz krawędzi zamykających.
- Nigdy nie należy uruchamiać uszkodzonego napędu.
- Po zakończonym montażu i rozruchu wszyscy użytkownicy muszą zostać zapoznani z działaniem i obsługą napędu bramy obrotowej.
- Należy używać wyłącznie oryginalnych części zamiennych zalecanych przez producenta.

podczas eksploatacji

- Nie należy dopuszczać do obsługi bramy dzieci lub osób nieprzeszkolonych.
- W zasięgu ruchu bramy podczas jej otwierania lub zamykania nie mogą znajdować się żadne osoby, szczególnie dzieci, zwierzęta lub przedmioty.
- Bramę można obsługiwać za pomocą zdalnego sterowania radiowego, gdy jest ona w pełni widoczna.
- Nie należy chwycić za bramę znajdującą się w ruchu ani za jej części.
- Regularnie kontrolować funkcje bezpieczeństwa i ochronną pod względem niezawodnego działania i jeśli to konieczne usuwać na bieżąco usterki. Patrz konserwacja i doгляд.
- Przejeżdżać przez bramę dopiero po jej całkowitym otwarciu się.
- Wybrać możliwie jak najniższą tolerancję siły.
- Przy zamykaniu automatycznym główne i dodatkowe krawędzie zamykające muszą być zabezpieczone zgodnie z obowiązującymi aktualnie wytycznymi i normami.
- Należy zawsze wyjmować kluczyk, aby osoby nieupoważnione nie miały możliwości odblokowania napędu i otwarcia bramy.

podczas magazynowania

- Napęd przechowywać można tylko w suchych i zamkniętych pomieszczeniach przy temperaturze wynoszącej od -20 - +50 °C.
- Napęd przechowywać w pozycji leżącej.



zdalne sterowanie radiowe

- Zdalne sterowanie dopuszczalne jest tylko dla urządzeń i przyrządów, w przypadku których zakłócenie w nadajniku lub odbiorniku nie stanowi zagrożenia dla ludzi, zwierząt ani przedmiotów lub gdy ryzyko takie jest wyeliminowane dzięki zastosowaniu urządzeń zabezpieczających.
- Użytkownik musi zostać poinformowany, że zdalne sterowanie może być stosowane tylko w przypadku pełnej widoczności urządzenia obsługiwane.
- Zdalne sterowanie może być używane tylko wówczas, gdy ruch bramy może być kontrolowany wzrokowo i w zasięgu ruchu nie znajdują się osoby ani przedmioty.
- Nadajnik należy tak przechowywać, aby nie dostał się w ręce osób nieupoważnionych.
- Użytkownik urządzenia radiowego nie posiada zabezpieczenia przed zakłóceniami ze strony innych urządzeń telekomunikacyjnych (np.: urządzeń radiowe, które obsługiwane są w podobnym zakresie częstotliwości). Przy wystąpieniu znacznych zakłóceń sugerujemy zwrócić się do kompetentnego urzędu telekomunikacyjnego!
- Nadajnika nie należy używać w miejscach o dużym natężeniu fal radiowych (np. lotniska, szpitale).

Tabliczka znamionowa

Zamocowana po wewnętrznej stronie pokrywy sterownika.

Wykorzystanie zgodne z przeznaczeniem



Po zamontowaniu napędu osoba odpowiedzialna za ten montaż musi zgodnie z wytycznymi dot. maszyn 98/37/EG wystawić oświadczenie zgodności z zaleceniami Unii Europejskiej oraz nanieść znak bezpieczeństwa CE oraz tabliczkę znamionową. Dotyczy to również zastosowania przez osoby prywatne jak również, gdy napęd zamontowany został na bramie obsługiwanej wcześniej ręcznie. Dokumenty te jak również instrukcja obsługi i montażu pozostają u użytkownika.

- Napęd ten jest wyłącznie przeznaczony do zamykania i otwierania bram. Inne zastosowanie uchodzi za użytkowanie niezgodne z przeznaczeniem. Za szkody powstałe w wyniku użytkowania niezgodnego z przeznaczeniem producent nie ponosi odpowiedzialności. Ryzyko w tym wypadku ponosi wyłącznie użytkownik. Wygasają wówczas świadczenia gwarancyjne.
- Bramy, które zostały zautomatyzowane przez zastosowanie napędu muszą odpowiadać aktualnie obowiązującym normom i wytycznym: np. EN 12453, EN 12604, EN 12605.
- Zachować odstępy bezpieczeństwa, zgodnie z normą EN 12604, pomiędzy skrzydłem bramy i otoczeniem.
- Napęd stosować tylko w stanie sprawnym technicznie, zgodnie z przeznaczeniem, w świadomości zagrożeń i zgodnie z przepisami bezpieczeństwa zawartymi w instrukcji montażu i obsługi.
- Natychmiast usuwać wszelkie awarie stanowiące zagrożenie dla bezpieczeństwa.
- Skrzydła bramy mogą wykazywać tylko niewielki luz w zawiasach.
- Skrzydła bramy muszą być stabilne i odporne na działanie wiatru, tzn. podczas otwierania lub zamykania nie mogą się chwiać ani wyginać.
- Sterownik DSTA24 i napęd twist 200 mogą być obsługiwane wyłącznie razem.
- Sterownik DSTA24 i napęd twist 200 przeznaczone są do stosowania w obszarze prywatnym.
- Ten napęd elektryczny służy wyłącznie do otwierania i zamykania 1 i 2 skrzydłowych bram obrotowych.

Informacje ogólne

Dopuszczalne wymiary skrzydeł bramy

- Długość:	min. 0,8 m - max. 2,5 m
- Wysokość:	max. 2,5 m
- Ciężar:	max. 200 kg
- Powierzchnia otwarta:	min. 50%, niezależnie od wielkości skrzydeł bramy
- Unoszenie się bramy:	0 %

Dane techniczne

Ogólnie	1 skrzydłowe	2 skrzydłowe	
Czas działania w zależności od wymiaru A-/B	ok. 10 - 22	ok. 15 - 27	sekund
Klasa ochrony			
Napęd	IP 44	IP 44	
Obudowa sterownika	IP 54	IP 54	
Napięcie nominalne	220 ...240	220 ...240	AC/V
Częstotliwość nominalna	50	50	Hz
Zakres temperatur stosowania			
Napęd	-30 - +80	-30 - +80	°C
Obudowa sterownika	-20 - +70	-20 - +70	°C
Skok (na napęd)	395	395	mm
maks. siła ciągnąca i naciskowa	2000	2000	N
Czas włączenia:	15	15	%

Stand-by

Nominalny pobór prądu	20	20	mA
Nominalny pobór mocy	2,2	2,2	W

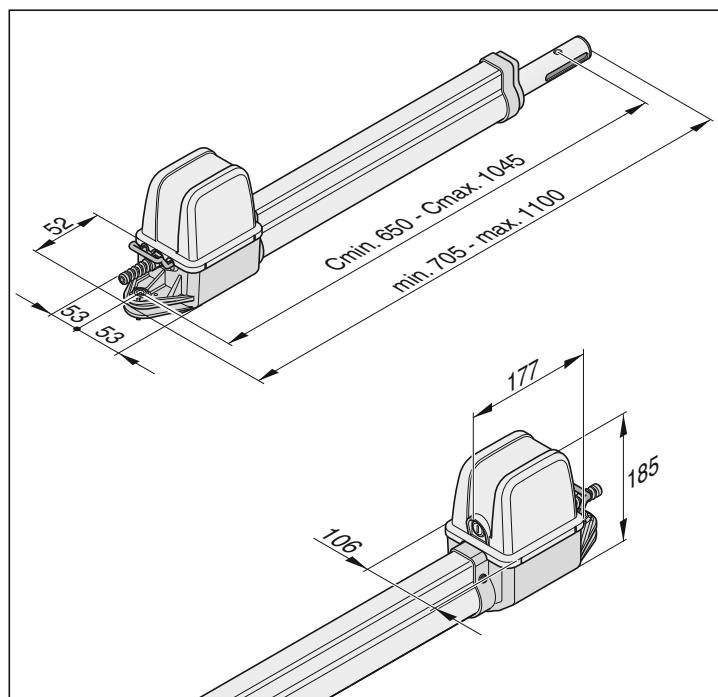
Praca nominalna

Napięcie silnika :	ok. 22	ok. 20	DC/V
Nominalny pobór prądu::	ok. 3	ok. 6	A
Nominalny pobór mocy :	ok. 118	ok. 234	W

Wartość emisji w zależności od miejsca pracy < 75 dBA - tylko napęd

Wymiary

Wszystkie wymiary w mm.



Opis poszczególnych funkcji

i Położenia końcowe (brama OTWARTA + ZAMKNIĘTA) nastawia się przy pomocy wewnętrznych wyłączników krańcowych napędu, które następnie są wykrywane podczas pracy.

Wsunięcie i wysunięcie rury pędnej powoduje otwieranie lub zamykanie skrzydła bramy. Po osiągnięciu ustawionych pozycji końcowych napęd wyłącza się automatycznie za pomocą przełącznika.

Zamykanie bramy

i W przypadku długości skrzydeł bramy ponad 2 m lub bram dwuskrzydłowych zaleca się zastosowanie ogranicznika w położeniu "Tor zu".
Jako zabezpieczenie dodatkowe można zainstalować zamek elektryczny.

Skrzydło bramy nie wymaga zabezpieczenia zamka, ponieważ jest tutaj napęd samohamujący (podłączony do sterowania). Bramy nie można ręcznie docisnąć, bez uszkodzenia napędu lub okuć.

Zdalne sterowanie

Napęd można uruchomić za pomocą znajdującego się w standardowej dostawie nadajnika ręcznego, jeśli wcześniej nadajnik został dostrojony do radiodbiornika.

Urządzenia zabezpieczające

Sterownik wyposażony jest w automatyczną kontrolę siły. Jeśli napęd wymaga dla otwarcia lub zamknięcia więcej siły niż zgromadzona podczas programowania wartość, wówczas napęd zatrzymuje się i następuje rewersja (kierunek Brama "Zamknięta/close") względnie zatrzymuje się (kierunek Brama "Otwarta/open").

Istnieje możliwość przyłączenia różnych urządzeń bezpieczeństwa do sterowania, patrz Funkcje dodatkowe i przyłącza.

np.:

- bariera świetlna
- listwa styków bezpieczeństwa z dodatkowym zespołem badania.

Oświadczenie producenta o zgodności z wymogami Wspólnoty Europejskiej

Firma

SOMMER Antriebs- und Funktechnik GmbH
Hans-Böckler-Straße 21-27
D-73230 Kirchheim/Teck

oświadcza, że napęd:

- twist 200 E

odpowiada następującym wytycznym:

- Wytyczne dot. maszyn 98/37/EG
- Wytyczne dot. niskiego napięcia 73/23/EWG
- Wytyczne Unii Europejskiej dot. tolerancji elektromagnetycznej 89/336/EWG

w szczególności zastosowano następujące normy/ projekty norm:

- DIN EN 55014-1:1997-09, DIN EN 55014-2:1997-10
- DIN EN 55022:1999-05, DIN EN 61000-3-2:1998-10
- DIN EN 61000-3-3:1998-11, EN 60335-1:2002 (+A11:2004, A1:2004)
- EN 12453:2000, EN 13849-1:2006

Wskazówka:

Uruchomienie bramy jest zabronione dopóki nie stwierdzi się, że brama, w której ma zostać zamontowany napęd, odpowiada postanowieniom wszystkich odnośnych wymogów Unii Europejskiej.

Kirchheim, 01.12.2007

Frank Sommer
Prezes Zarządu

Przygotowania do montażu

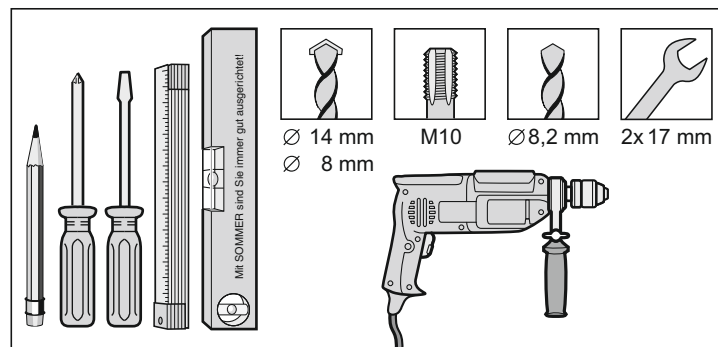
Wskazówki dotyczące bezpieczeństwa

! Sterownik dostarczany jest wraz z kablem sieciowym, którego należy użyć tylko do montażu napędów. Po zakończeniu montażu kabel sieciowy należy zastąpić pociągniętym na stałe przewodem. Dostarczony kabel sieciowy nie nadaje się do eksploatacji ciągłej ani do używania na zewnątrz.

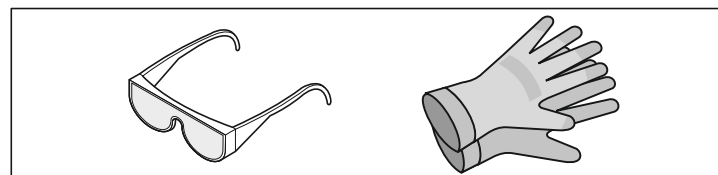
! **Uwaga: Niebezpieczeństwo uszkodzenia przez wahanie napięcia.**
Wahania napięcia, np. spowodowane spawarkami mogą uszkodzić sterownik.
• Sterownik podłączyć do sieci zasilającej dopiero po zakończeniu wszystkich prac montażowych.

- Wszystkie kable napędu należy ułożyć w rurkach osłonnych, które są dozwolone dla danego zastosowania (np. przy układaniu w ziemi).
- Podłączenia sterownika do zasilania prądem elektrycznym dokonać może wyłącznie fachowiec elektryk.
- Montaż musi przebiegać zgodnie z instrukcją montażu i obsługi.
- Urządzenia blokujące (zamki elektryczne, rygle, itd.) należy zdemontować przed rozpoczęciem instalacji napędów lub też pozbawić swojej funkcji.
- Zwrócić uwagę na stabilne zamocowanie na słupku/filarze oraz skrzydle bramy, ponieważ podczas otwierania i zamykania bramy występują określone siły.
- Przed przystąpieniem do spawania okuć do słupków/filarów lub skrzydeł bramy napęd należy zdemontować lub osłonić, aby uniknąć uszkodzenia go przez działanie iskier lub odprysków spawalniczych.
- Jeśli do otwierania lub zamykania stosowany jest przycisk, należy go zamontować na wysokości wynoszącej przynajmniej 1,6 m, tak aby uniemożliwić jego uruchomienie przez dzieci.
- Stosować tylko zalecany materiał mocujący (np. kołki).

Niezbędne narzędzia



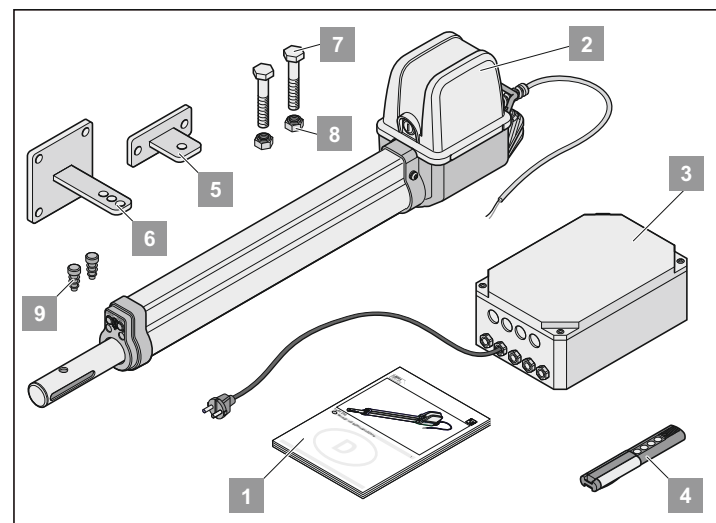
Elementy ochronne



- Okulary ochronne (do wiercenia)
- Rękawice ochronne

Zakres dostawy

- Przed montażem skontrolować zakres dostawy, aby w ten sposób uniknąć w przypadku braku jakiejś części niepotrzebnych prac i kosztów.
- Zakresy dostaw mogą się różnić w zależności od wykonania napędu.

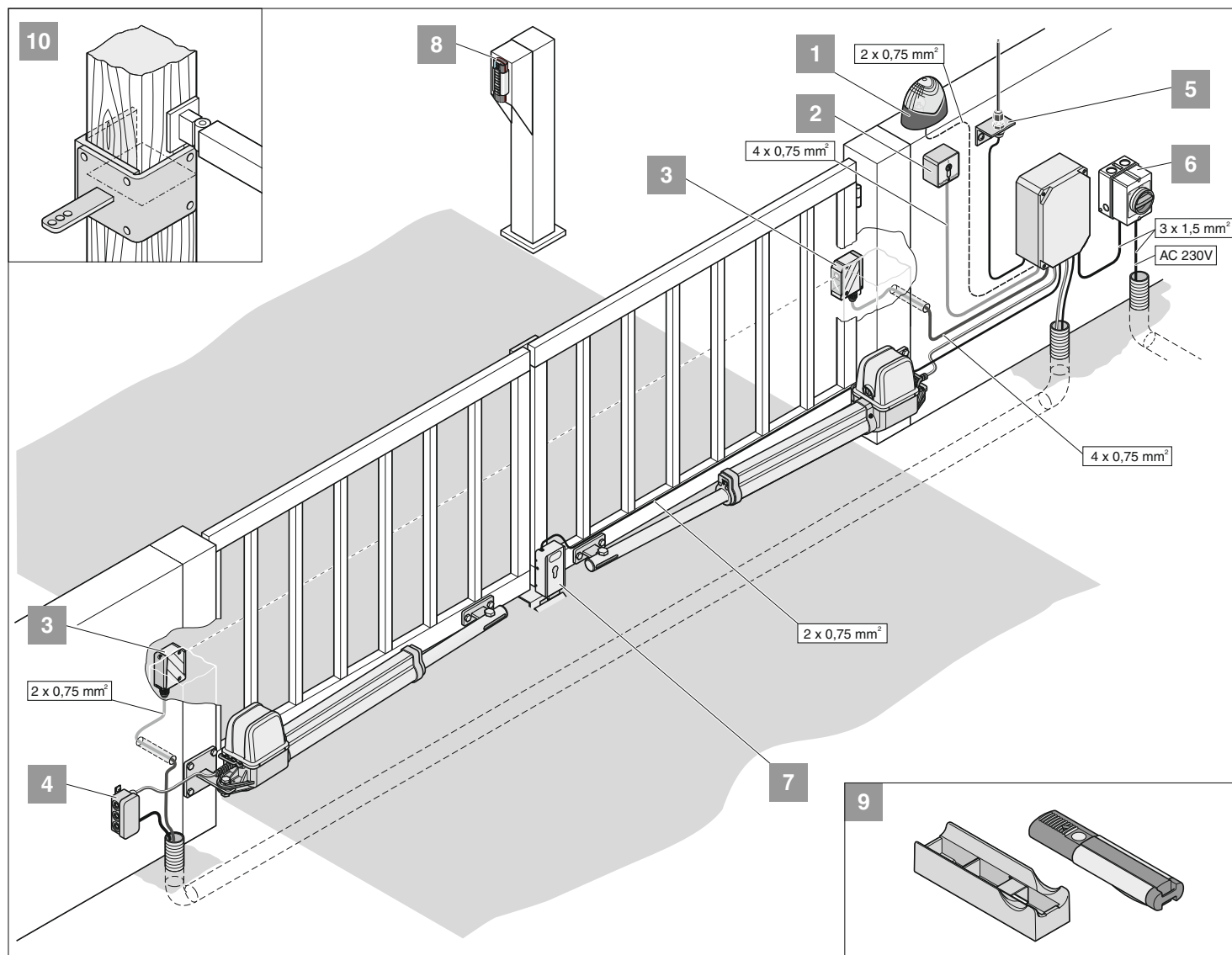


Zestaw kompletny

1 skrzydłowe 2 skrzydłowe

	9,1	13,8	kg
Ciężar			
Opakowanie (L x B x H):	800 x 200 x 220		mm
1. Instrukcja montażu i obsługi	1 x	1 x	
2. Napęd wraz z kablem	1 x	2 x	
3. Sterownik w obudowie (włącznie z odbiornikiem radiowym, transformatorem i wtyczką)	1 x	1 x	
4. Nadajnik radiowy z baterią	1 x	1 x	
5. Okucie do skrzydła bramy	1 x	2 x	
6. Okucie do słupka/filaru	1 x	2 x	
7. Śruba sześciokątna ze stali szlachetnej M10x45	2 x	4 x	
8. Nakrętka ze stali szlachetnej M10	2 x	4 x	
9. Zatyczka	2 x	4 x	

Montaż



Praktyczne wskazówki dotyczące montażu

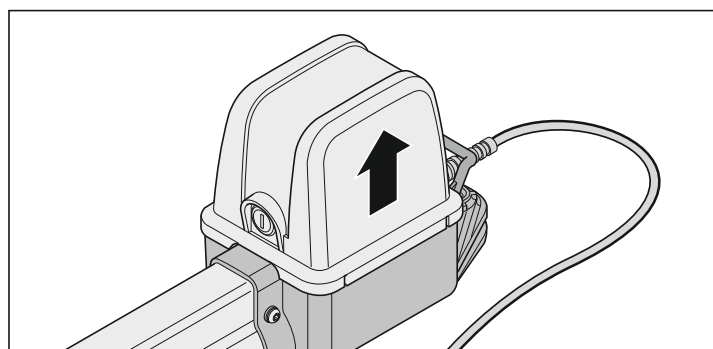
- Miejsce zamontowania sterownika ustalić wspólnie z użytkownikiem.
- Obudowy nie należy montować od strony ulicy, ponieważ osoby znajdujące się na zewnątrz mogłyby ewentualnie uszkodzić obudowę i sterownik.
- W przypadku długości ponad 2 m lub bram dwuskrzydłowych zamocować ogranicznik środkowy.

i **Dodatkowe źródła impulsów to: Nadajniki ręczne, nadajniki Telecody, macki radiowe wewnętrzne oraz przyciski kluczykowe. Przy nadajnikach ręcznych, Telecody, mackach radiowych wewnętrznych nie trzeba instalować żadnego połączenia wewnętrznego z napędem. Skorzystaj przy tym z pomocy fachowca w specjalistycznej placówce handlowej.**

1. Lampka ostrzegawcza DC 24 V
2. Przycisk kluczykowy (1lub 2 kontaktowy)
3. Bariera świetlna
4. Kabel łączący 7 m
5. Wyłącznik główny (zamykany na klucz)
6. Antena prętowa (włącznie z kablem)
7. Zamek elektryczny DC 24 V
8. Nadajnik Telecody
9. Zamocowanie samochodowe/ ściennie nadajnika
10. Okucie do słupków drewnianych





Położenie montażowe napędu

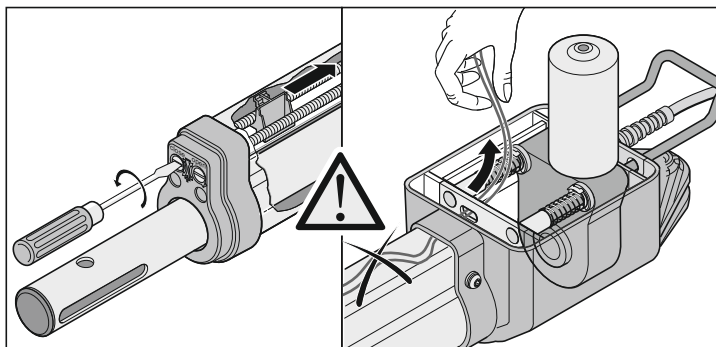
- Napęd zamontować poziomo. Zwrócić uwagę na pozycję montażową silnika, który musi być zawsze zwrócony w górę.



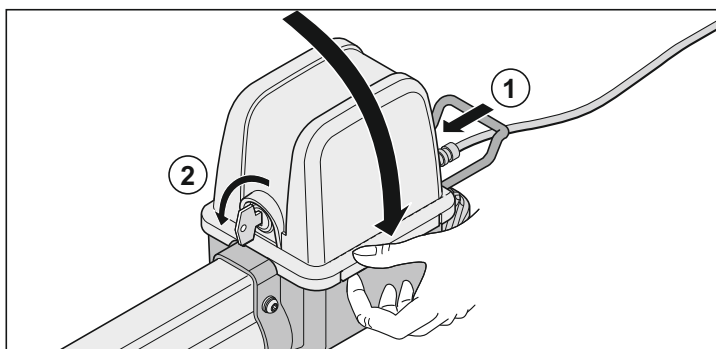
Montaż

Przygotowanie nastawienie położen końcowych

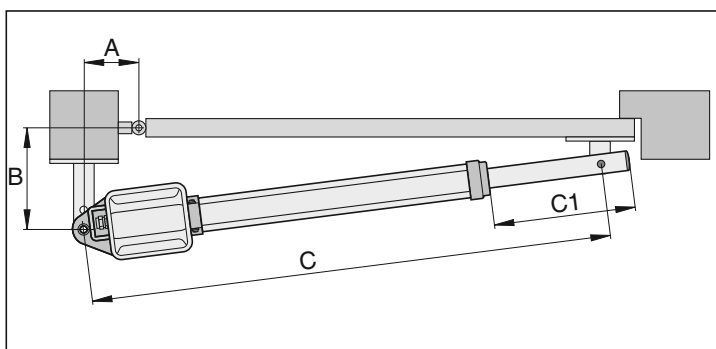
-  Przelącznika końcowego nigdy nie należy przestawiać przy użyciu wiertarki lub podobnych urządzeń, gdyż mogłoby to spowodować wyrwanie przelącznika krańcowego z oprawy.
-  Napędu nie podłączać do 230V, ponieważ spowoduje to natychmiastową awarię silnika.
-  Przed montażem ustawić przelącznik krańcowy dla "Brama otwarta/open" i "Brama zamknięta/close". Skrzydło bramy nie może uderzać w obudowę, ponieważ prowadzić to może do uszkodzeń.
-  Kabel przyłączeniowy przelączników krańcowych należy podczas przestawiania zawsze naciągnąć, ponieważ inaczej może dojść do zakleszczenia się w rurze ochronnej.



- Po pierwszym poleceniu napęd musi działać w kierunku Brama "OTWARTA". Jeśli napęd działa w kierunku Brama "ZAMKNIETA", należy wymienić kabel przyłączeniowy napędu na sterowniku.

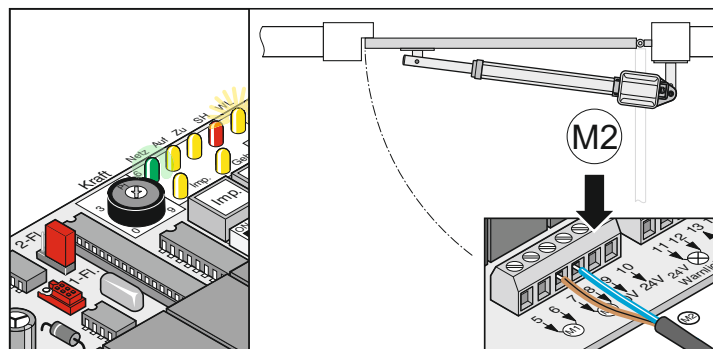


- Nałożyć pokrywę.
- Napęd zablokować (1) i zakluczyć (2).

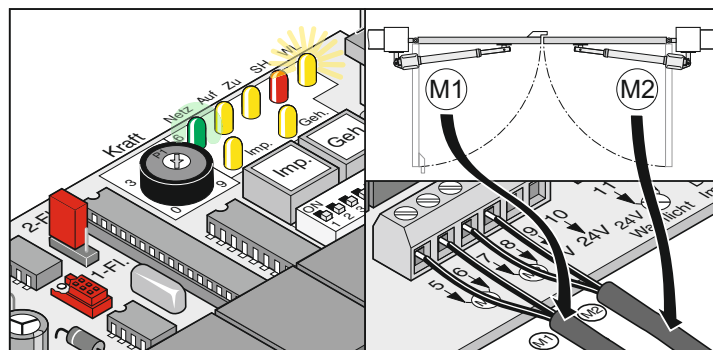


1. Rurę pędną wykręcić na długość $C1 = 270$ mm.
2. Wyznaczyć wymiar A/B, wymiar $C1 + C2$ wyjąć z tabeli wymiarów A- / B.
3. Podłączyć napęd do sterownika
 - Najpierw podłączyć napęd bramy z ogranicznikiem (M1) i ustawić, następnie napęd drzwi wejściowych (M2).

Brama 1-skrzydłowa



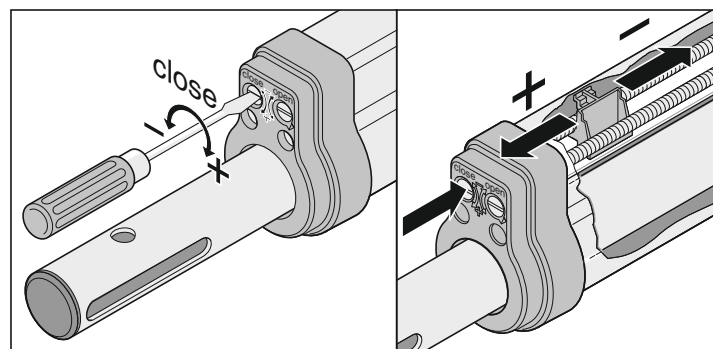
Brama 2-skrzydłowa



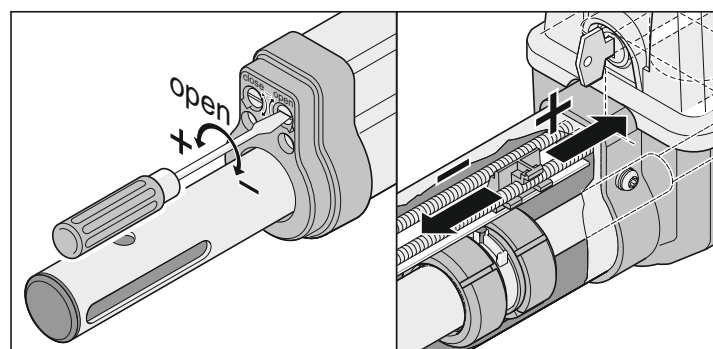
4. Wszystkie przelączniki DILustawić na OFF.
5. Ustawić łączniki: 1 lub 2 skrzydłowe bramy
6. Podłączyć sterownik do sieci elektrycznej. Pali się kontrolka LED "Sieć" i miga "WL".

Nastawienie wyłączników krańcowych

Brama ZAMKNIETA



Brama OTWARTA



Montaż

Tabela wymiarów A / B

i Przed montażem ustalić wymiary A / B, ponieważ bez nich napęd nie może zostać prawidłowo zamontowany i obsługiwany.

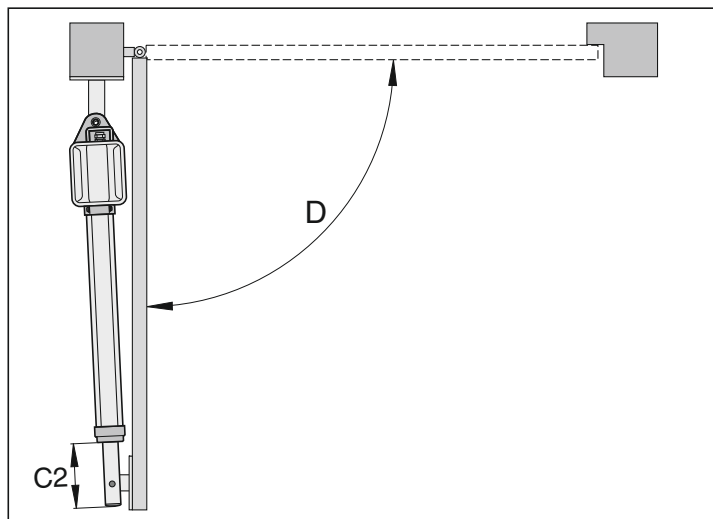
- Im większy wymiar B, tym wrażliwsze jest wyłączenie siły.
- Jeśli to możliwe, wymiar A / B wybierać zawsze tej samej wielkości (maks. różnica 40 mm).
- Zwrócić uwagę na różne wymiary słupków/filarów.

A \ B	80		100		120		140		160		180		200		220		240		260	
	C	C1	C	C1	C	C1	C	C1	C	C1	C	C1	C	C1	C	C1	C	C1	C	C1
100	854	272	889	308	925	344	963	382	1001	420	1035	454	1035	454	1035	454	1035	454	1035	454
	95°	84	105°	84	113°	84	120°	84	126°	84	129°	84	115°	84	107°	84	102°	84	98°	84
120	873	291	908	326	941	360	976	395	1014	433	1035	454	1035	454	1035	454	1035	454	1035	454
	94°	84	103°	84	110°	84	116°	84	122°	84	117°	84	108°	84	102°	84	97°	84	93°	84
140	893	312	924	343	959	377	992	411	1028	447	1035	454	1035	454	1035	454	1035	454		
	93°	84	101°	84	108°	84	114°	84	119°	84	109°	84	101°	84	96°	84	92°	84		
160	915	334	946	365	976	396	1010	428	1035	454	1035	454	1035	454	1035	454				
	93°	84	100°	84	106°	84	112°	84	110°	84	101°	84	95°	84	91°	84				
180	937	356	966	385	997	416	1029	447	1035	454	1035	454	1035	454						
	93°	84	99°	84	104°	84	109°	84	100°	84	94°	84	90°	84						
200	959	377	988	406	1017	436	1035	454	1035	454										
	92°	84	98°	84	103°	84	100°	84	93°	84										
220	982	400	1010	428	1035	454	1035	454												
	92°	84	97°	84	100°	84	90°	84												
240	1005	424	1031	449																
	92°	84	96°	84																
260	1028	447																		
	92°	84																		

Wymiary A, B, C, C1, C2 w mm
D = największy możliwy kąt otwarcia
1 obrót = 1,25 mm droga regulacji

Wymiary preferowane

Ustawianie pozycji końcowej Brama "OTWARTA/open"

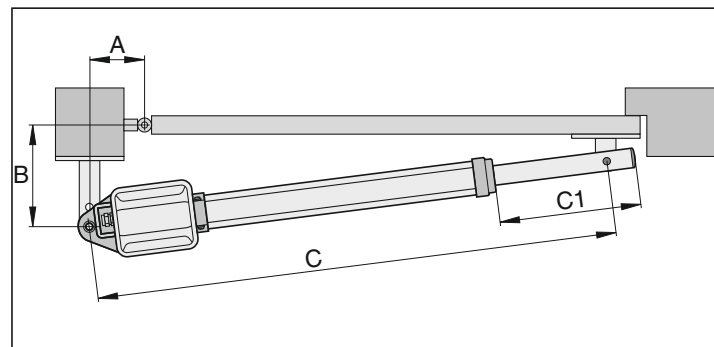


i Pozycja końcowa Brama "OTWARTA/open" wyregulowana wcześniej, ok. C2 = 84 mm.

1. Nacisnąć przycisk (Imp), napęd przesuwa się do pozycji końcowej Brama "OTWARTA".
Trzymać przy tym rurę pędną, w przeciwnym razie rura okręca się dookoła własnej osi i nie wsuwa się.
2. Osiągnięto pozycję końcową, ustalić wymiar C2.
3. Ustawić przełącznik końcowy dla Brama "OTWARTA/open" na żądany wymiar C2. Przed każdym przestawieniem przełącznika końcowego należy przesunąć napęd trochę w kierunku Brama "ZAMKNIETA/close"
4. Nacisnąć przycisk (Imp), przesunąć napęd do położenia końcowego Brama "OTWARTA/open".
5. Kroki 1 - 4 powtarzać tak długo, aż żądany wymiar C2 zostanie osiągnięty.

i Wskazówka
Wymiary należy tak wybierać, aby osiągnąć żądany kąt otwierania. Niniejsza tabela zawiera tylko wartości orientacyjne. W przypadku długości bramy powyżej 1,5 m, wymiar B musi wynosić min. 140 mm.

Ustawianie pozycji końcowej Brama "ZAMKNIETA/close"



i Pozycja końcowa Brama "ZAMKNIETA/close" wyregulowana wcześniej, ok. C1 = 455 mm.

1. Nacisnąć przycisk (Imp), napęd przesuwa się do pozycji końcowej Brama "ZAMKNIETA".
Trzymać przy tym rurę pędną, w przeciwnym razie rura okręca się dookoła własnej osi i nie wsuwa się.
2. Osiągnięto pozycję końcową, ustalić wymiar C1.
3. Ustawić przełącznik końcowy dla Brama "ZAMKNIETA/close" na żądany wymiar C1. Przed każdym przestawieniem przełącznika końcowego należy przesunąć napęd trochę w kierunku Brama "OTWARTA"
4. Nacisnąć przycisk (Imp), przesunąć napęd do położenia końcowego Brama "ZAMKNIETA/close".
5. Kroki 1 ...4 powtarzać tak długo, aż żądany wymiar C1 zostanie osiągnięty.

Po ustawieniu pozycji końcowych Brama "OTWARTA/open + ZAMKNIETA/close", należy zamontować okucie na słupek/filar.

Montaż

Montaż okuć

i Wytrzymałość dostarczonych okuć przystosowana jest do napędu (twist 200). Jeśli użyte zostaną inne okucia, przepadają świadczenia gwarancyjne.

i Jeśli wymiar B jest mniejszy od najmniejszego wymiaru B podanego w tabeli, należy zamontować pod okuciem słupka płytkę odległościową, aby wymiar płytki odległościowej B wynosił przynajmniej 100 mm.

- Przed przystąpieniem do spawania okuć do słupków/filarów lub skrzydeł bramy napęd należy zdemontować lub osłonić, aby uniknąć uszkodzenia go przez działanie iskier lub odprysków spawalniczych.
- W przypadku grubych słupków kamiennych i betonowych okucie należy zamontować w ten sposób, aby kołki nie poluzowały się w czasie eksploatacji. Od kołków stalowych i z tworzywa bardziej nadają się kotwy klejowe, w przypadku których trzpień metalowy wklejony jest w mur.
- Odległości pomiędzy skrzydłem bramy a słupkiem lub skrzydłem bramy a napędem muszą odpowiadać aktualnie obowiązującym normom.

Słupki stalowe

Należy zwrócić uwagę na grubość ścian słupka !

Okucie może być przyspawane lub przykręcone bezpośrednio do słupka stalowego.

Filary kamienne lub betonowe

Przy zamocowywaniu okucia na filarze kamiennym należy zwrócić uwagę na to, żeby otwory mocujące nie znajdowały się zbyt blisko krawędzi filaru. Zależnie od rodzaju kołka konieczny odstęp może mieć różne wielkości. Producenci kołków podają zalecenia w tym zakresie.

Słupek drewniany

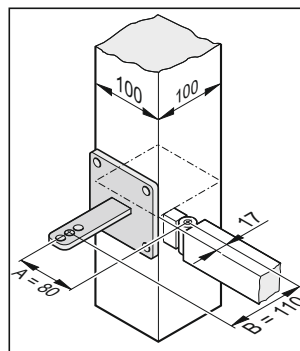
Mogą Państwo stosować znajdujące się w zakresie dostawy okucia, ponieważ nie występują większe siły.

Jeśli dostarczone okucia nie dają się zastosować w przypadku Państwa bramy, sugerujemy zapytać swojego dostawcę o okucia specjalne (np. okucie do słupka drewnianego).

! Po montażu okuć nie należy już prowadzić żadnych prac spawalniczych ani szlifierskich. Pozostałości po tych pracach prowadzą do szybkiej korozji okuć.

Przykłady wymiarów A / B

1. Mały filar



Dane:

Słup stalowy 100 mm x 100 mm
żądany kąt otwierania min.

Długość skrzydła 1,5 m

Mierzone:

A = 80 mm

B = 110 mm

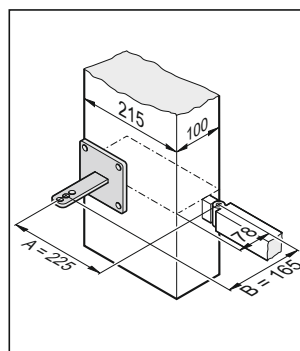
Wynik zgodnie z tabelą

A = 80 mm

B = 120 mm

Kąt otwarcia = max. 94°

2. Długi słupek



Dane:

Słup betonowy 215 mm x 100 mm
żądany kąt otwierania min.

Długość skrzydła 2,5 m

Mierzone:

A = 225 mm

B = 165 mm

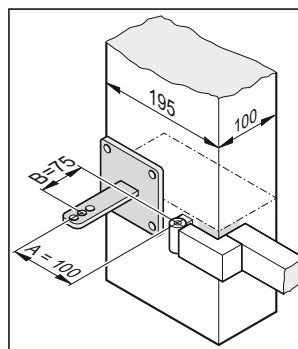
Wynik zgodnie z tabelą

A = 220 mm

B = 160 mm

Kąt otwierania = max. 91°

3. Zawiasy / przeguby wewnątrz



Dane:

Słupek 195 mm x 100 mm

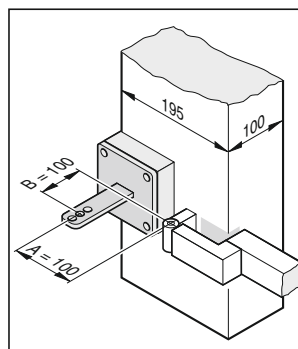
Żądany kąt otwierania min. 100°

Długość skrzydła 1 m

Mierzone:

A = 100 mm

B = 75 mm



Ponieważ wymiar B wynosi 75 mm, należy zamontować rozprórkę pod okucie słupka. W ten sposób wymiar B osiągnie 100 mm.

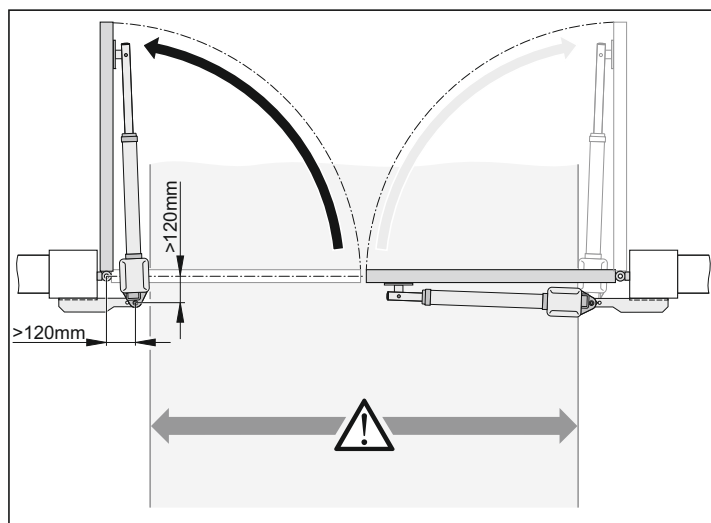
Wynik zgodnie z tabelą

A = 100 mm

B = 100 mm

Kąt otwierania = max. 105°

Otwarcie bramy na zewnątrz

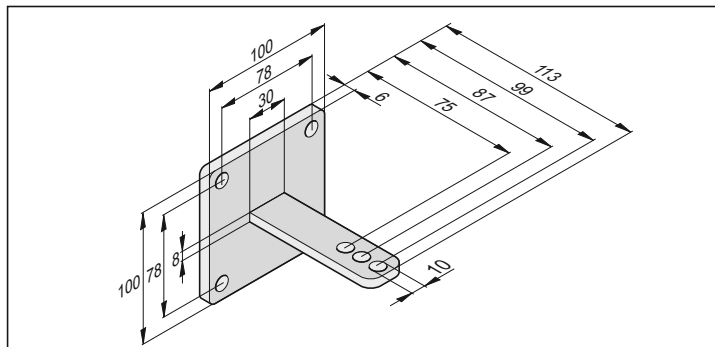


! Uwaga
Szerokość przejazdu zmniejsza się w zależności od sytuacji montażowej o około 150 mm na stronę, ponieważ napędy wystają w światło przejazdu.
Wymiary A / B muszą zawsze wynosić minimum 120 mm.

- Użytkownik powinien zamontować okucia słupków / filarów, odpowiednio do wymiarów słupków / filarów.

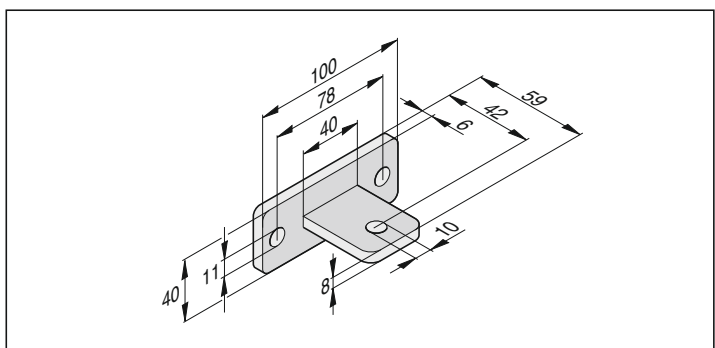
Montaż

Okucie słupków/filarów



1. Wysokość zamocowania okucia od podłoża do jego dolnej krawędzi wynosi min. 50 mm. Może to być ograniczone przez możliwości zamocowania napędu na skrzydle bramy.
2. Nakrętkę dokręcać do bolca obrotowego w taki sposób, aby napęd mógł się jeszcze lekko okręcać.

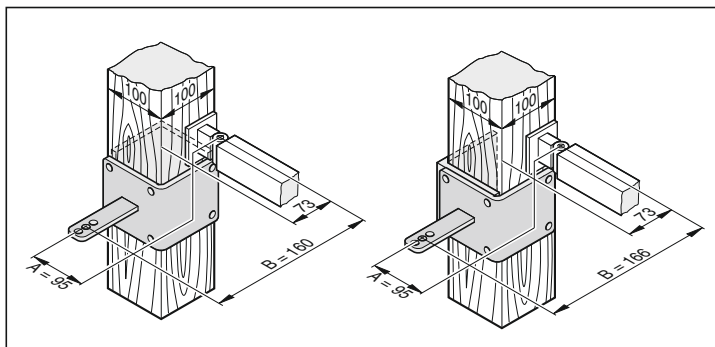
Okucie skrzydła bramy



1. Bramę zamknąć
2. Okucie zamontować na rurze pędnej napędu, śrubę przełożyć tylko od góry.
3. Zamocować okucie na skrzydle bramy i skontrolować przez bieg próbny ustawienie pozycji końcowej przełączników końcowych.
4. Skontrolować poziome ułożenie napędu w 3 pozycjach:
 - A. Brama "ZAMKNIĘTA"
 - B. Brama "OTWARTA"
 - C. Brama otwarta 45°
5. Jeśli pozycja okucia jest prawidłowa, wówczas należy trwale zamocować okucie na skrzydle bramy.
6. Nakrętkę dokręcać do bolca obrotowego w taki sposób, aby napęd mógł się jeszcze lekko okręcać.

Okucie do słupków drewnianych

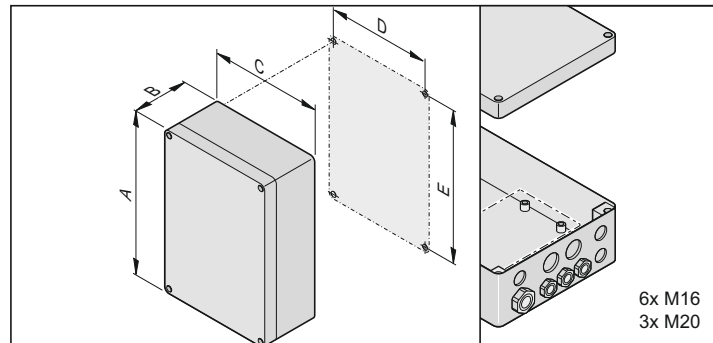
Dostępne jako wyposażenie dodatkowe.



Montaż sterownika

! Sterownik dostarczany jest wraz z kablem sieciowym, którego należy użyć tylko do montażu napędów. Po zakończeniu montażu kabel sieciowy należy zastąpić pociągniętym na stałe przewodem. Dostarczony kabel sieciowy nie nadaje się do eksploatacji ciągłej ani do używania na zewnątrz.

i Wykonanie przyłącza do sieci zgodnie z EN 12453 (wielobiegowe urządzenie oddzielające od sieci).



Wymiar	Obudowa 1	Obudowa 2
A	254 mm	250 mm
B	90 mm	75 mm
C	180 mm	175 mm
D	165 mm	160 mm
E	239 mm	235 mm

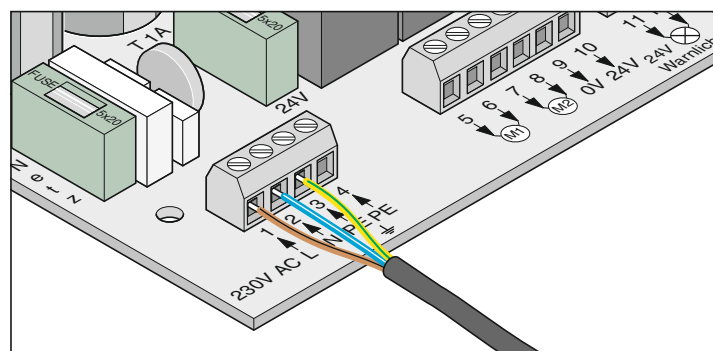
! UWAGA: Niebezpieczeństwo uszkodzenia przez wodę.

- Napływająca woda może uszkodzić sterownik.
- Obudowę przykręcić śrubami tylko w przewidzianych punktach mocowania, nie wiercić przez tylną ściankę obudowy. Obudowa będzie nieuszczelniona, woda przedostanie się do wnętrza i sterownik zostanie uszkodzony.

- Prace przy sterowniku winny być prowadzone wyłącznie w stanie wolnym od napięcia.
- Wilgoć usunąć za pomocą wentylatora.
- Podłączenia sterownika do zasilania prądem elektrycznym dokonać może wyłącznie fachowiec elektryk.
- Obudowę sterownika należy montować pionowo, wejściami kabla w dół i bez napięć, aby uniemożliwić przedostanie się wody oraz aby pokrywa zamykała się w sposób wodoszczelny.

Podłączenie do sieci zasilającej (AC 230 V)

i Dopuszczalne przekroje kabla dla wszystkich zacisków: 1 mm² - 2,5 mm²





Zacisk	Oznaczenie	Funkcja
1	L	Przewód zasilania sieciowego AC
2	N	przewód zerowy
3 + 4	PE	przewód ochronny

Sterownik musi zostać podłączony do sieci przez fachowca elektryka.

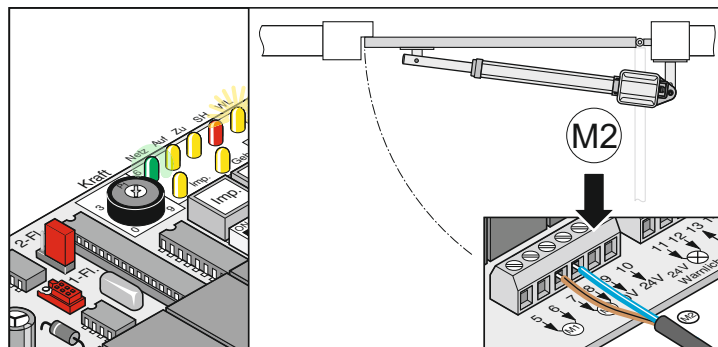
Montaż

Podłączenie napędu do sterownika

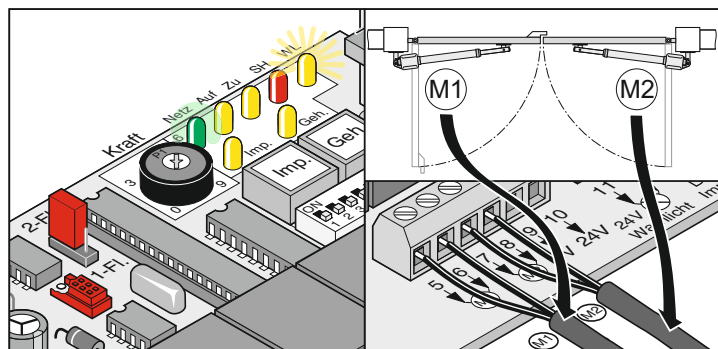
 Napędu nigdy nie podłączać bezpośrednio do zasilania AC 230 V, gdyż spowoduje to natychmiastowe uszkodzenie silnika.

 Napęd podłączyć tylko wtedy, gdy sterownik jest odłączony od źródła prądu i zabezpieczony przed ponownym włączeniem.

Brama 1-skrzydłowa



Brama 2-skrzydłowa

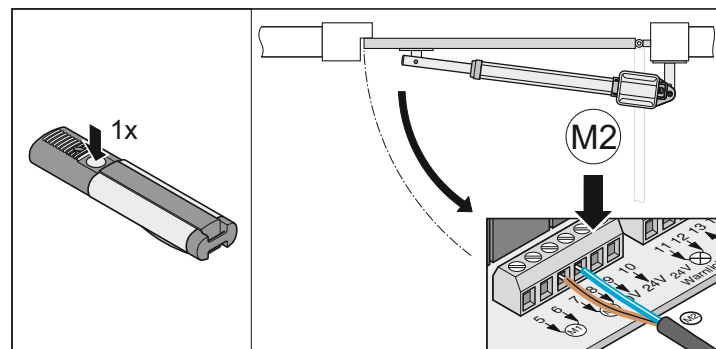


1. Podłączenie napędu do sterownika
- Najpierw podłączyć napęd bramy z ogranicznikiem (M1) i ustawić, następnie napęd drzwi wejściowych (M2).
2. Wszystkie przełączniki DIP ustawić w położeniu WYŁ (OFF).
3. Ustawić zworkę. 1 lub 2 skrzydłowe bramy
4. Podłączyć sterownik do sieci elektrycznej.
Świeci się kontrolka LED "Sieć" i miga "WL".

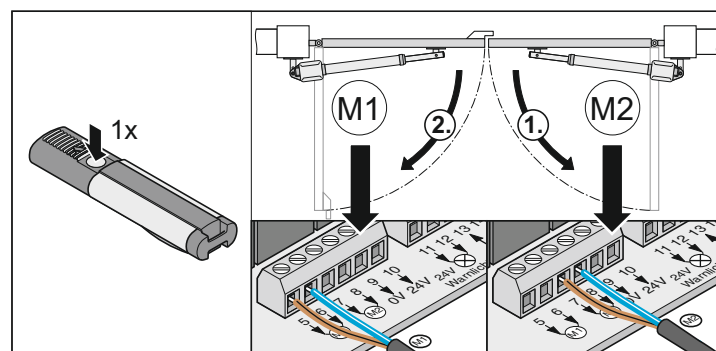
Kontrola kierunku ruchu

- Po pierwszym poleceniu napęd musi działać w kierunku Brama "OTWARTA". Jeśli napęd działa w kierunku Brama "ZAMKNIĘTA", należy wymienić kabel przyłączeniowy napędu na sterowniku.

Brama 1-skrzydłowa



Brama 2-skrzydłowa



Zacisk	Oznaczenie	Funkcja
5 + 6	M1	1 skrzydłowe: brak funkcji 2 skrzydłowe: Przyłącza dla silnika-1 Silnik musi znajdować się przy bramie, która otwiera się jako druga, wzgl. na której znajduje się na zewnątrz listwa ograniczająca. Zacisk 5: Kabel silnika brązowy Zacisk 6: Kabel silnika niebieski
7 + 8	M2	1 skrzydłowe: przyłącze dla silnika 2 skrzydłowe: Przyłącza dla silnika-2 Silnik musi znajdować się przy bramie, która otwiera się jako pierwsza, wzgl. na której znajduje się na zewnątrz listwa. Zacisk 7: Kabel silnika brązowy Zacisk 8: Kabel silnika niebieski

Uruchamianie

Wskazówki ogólne

! Programowanie przeprowadzać zawsze pod nadzorem, ponieważ napędy pracują z pełną siłą i połową prędkości. Stanowi to zagrożenie dla osób, zwierząt lub przedmiotów w obszarze ruchu bramy.

- Kontrolka LED "WL" lub podłączone światło ostrzegawcze migają podczas biegu programującego jako ostrzeżenie optyczne niezależnie od ustawienia na przełączniku DIL4.
- Podczas uruchamiania programowane i zachowywane są siła otwierania i zamykania, czas działania oraz opóźnienie zamykania.
- Jeśli programowanie zostanie przerwane za pomocą Stop przed jego zakończeniem (LED "WL" zapala się przy otwieraniu lub zamykaniu), wszystkie dotychczas zachowane wartości zostaną utracone.

Przygotowania do pracy ciągłej

! Niebezpieczeństwo krótkiego spięcia !
Przed przestawieniem przełącznika DIL sterownik odłączyć od źródła napięcia.

1. Wybór opcji 1/ 2 skrzydłowej, żądane komponenty podłączone i przeprowadzone ustawienia, patrz funkcje dodatkowe i przyłącza.
2. Istnieje przyłącze sieciowe i napięcie na sterowniku (AC 230 V) (LED "Sieć" pali się).
3. Dokręcić śruby mocujące okucia, napędy dają się lekko poruszać.
4. Nałożyć pokrywę i zakleszczyć.
5. Zakleszczyć zabezpieczenie awaryjne i zakluczyć zamek.
6. Bramę zamknąć

Uaktywnienie pracy ciągłej

- Skontrolować ustawienie przełącznika końcowego. Zamknąć i otworzyć bramę. Jeśli napęd wyłącza się poprawnie w obu pozycjach końcowych, przeprowadzić bieg programujący.

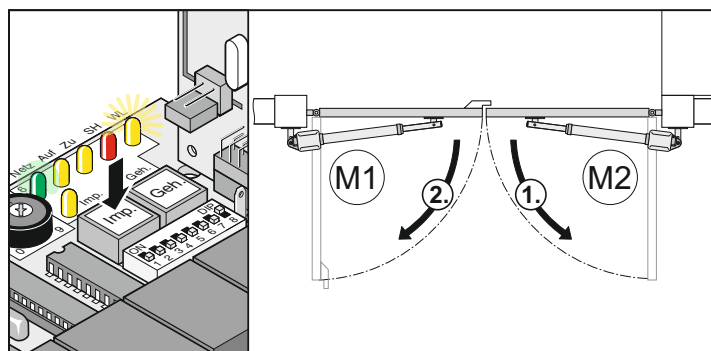
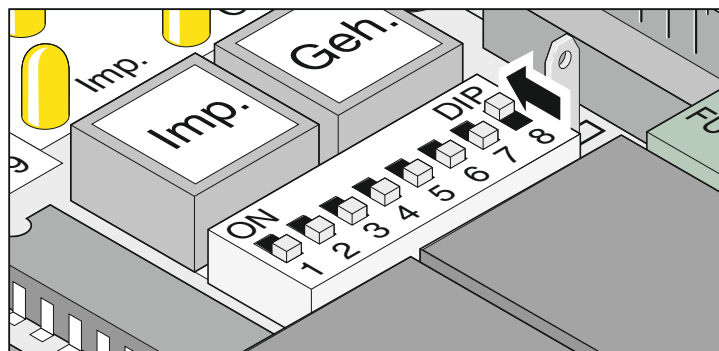
i Przełącznik DIL 8 ustawić w pozycji ON i pozostawić w tym położeniu.

LED "WL" miga, aż do momentu, gdy wartości siły, czasu działania oraz opóźnienie zamykania zostaną z powodzeniem zaprogramowane i zachowane.

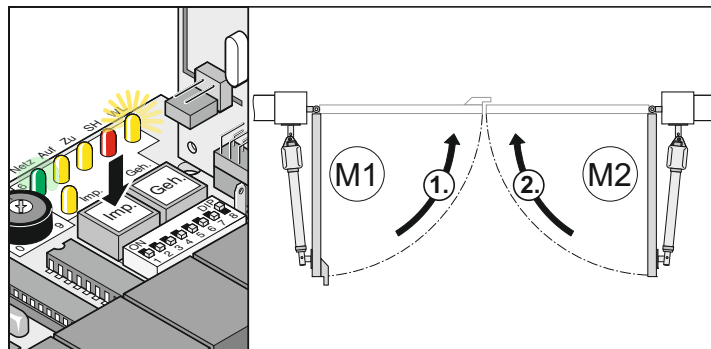
Brama 2 skrzydłowa !

Skrzydło 1 (M1 brama z ogranicznikiem) zamyka się, następnie zamyka się skrzydło 2 (M2 drzwi wejściowe), co uniemożliwia w przypadku bram o różnych czasach działania nieprawidłową kolejność zamykania.

Bieg programujący należy przeprowadzić przynajmniej 2 razy:



1. Nacisnąć przycisk (Imp), napęd osiąga pozycję końcową Brama "OTWARTA".
- LED "Sieć" pali się, LED "WL" miga



2. Nacisnąć przycisk (Imp), napęd osiąga pozycję końcową Brama "ZAMKNIĘTA".
- LED "Sieć" pali się, LED "WL" miga
 3. Powtórzyć poz. 1 + 2.
- ✓ LED "WL" nie miga, wszystkie wartości zaprogramowane i zachowane.

Z następnym poleceniem brama uruchamiana i zatrzymywana są przez Softlauf. Sterownik kontroluje przy każdym otwieraniu i zamykaniu siłę, czas działania i opóźnienie zamykania i dostosowuje je stopniowo przy osiągnięciu pozycji końcowej.

i Bieg programujący nie został prawidłowo zamknięty (napędy działają bez biegu szybkiego, LED "WL" mruga), reset sterownika (usunięcie zachowanych wartości, patrz reset sterownika) i przeprowadzenie ponownego programowania.

Ustawianie tolerancji siły

i Po zamontowaniu napędu osoba odpowiedzialna za ten montaż musi zgodnie z wytycznymi dot. maszyn 98/37/EG wystawić oświadczenie zgodności z zaleceniami Unii Europejskiej oraz nanieść znak bezpieczeństwa CE oraz tabliczkę znamionową. Dotyczy to również zastosowania przez osoby prywatne jak również, gdy napęd zamontowany został na bramie obsługiwanej wcześniej ręcznie. Dokumenty te jak również instrukcja obsługi i montażu pozostają u użytkownika.

! Regulacja tolerancji siły jest ważna z punktu widzenia bezpieczeństwa i musi być przeprowadzana przez fachowy personel z najwyższą starannością. W przypadku niedopuszczalnie wysokiej tolerancji siły może dojść do obrażeń u ludzi lub zwierząt i uszkodzenia przedmiotów.
Wybrać najmniejszą z możliwych wartości ustawienia tolerancji siły, aby możliwe było szybkie i pewne rozpoznanie przeszkód.

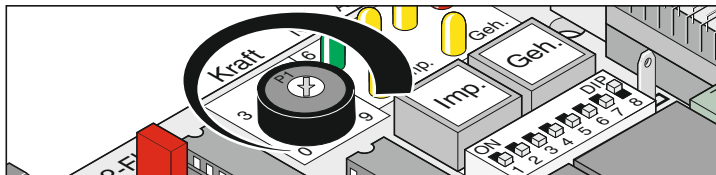
- Siła maksymalna= zaprogramowana siła + tolerancja siły (ustawiana na potencjometrze)
- Jeśli użyta wartość siły nie wystarcza dla pełnego otwarcia lub zamknięcia bramy, należy zwiększyć tolerancję siły przekręcając potencjometr w prawo.
- Zmiany ustawienia podczas otwierania i zamykania bramy sterownik wczytuje przy następnym otwieraniu bramy.
- Po ustawieniu tolerancji siły może być konieczne doregulowanie pozycji końcowych.

Uruchamianie

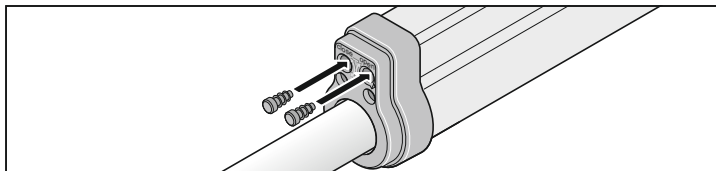
Kontrola ustawienia siły

Patrz konserwacja i dogład / regularna kontrola

Ustawienie tolerancji siły do automatycznie zaprogramowanej tolerancji siły. Ustawienie potencjometru przy każdym nowym starcie zostaje na nowo wczytane.

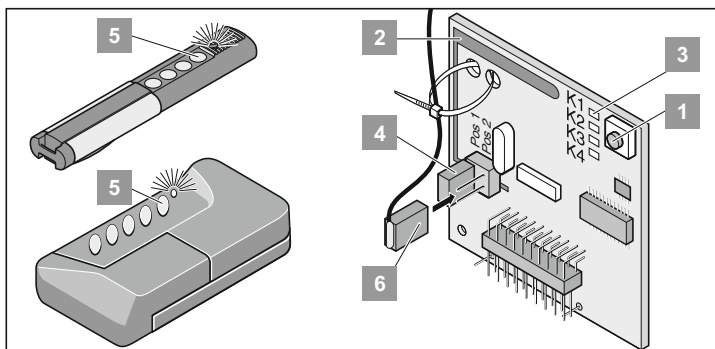


- Obrót potencjometru w lewo do oporu (0) oznacza najmniejszą tolerancję, w prawo do oporu (9) – największą tolerancję.



Zaprogramowanie nadajnika ręcznego

i Przed pierwszym zaprogramowaniem nadajnika ręcznego zawsze całkowicie wymażać pamięć odbiornika radiowego.



Wymazywanie pamięci radioodbiornika

1. Nacisnąć klawisz programowania (1) i przytrzymać.
 - Po 5 sekundach miga dioda LED – po dalszych 10 sekundach dioda LED świeci się stale.
 - Po ogółem 25 sekundach świecą się wszystkie diody LED.
 2. Zwolnić klawisz programowania (1)
- ✓ Wszystkie diody LED zgasły - operacja kasowania pamięci zakończona.

Zaprogramowanie nadajnika ręcznego

Brama 1 skrzydłowa:

- Przycisk 1 na kanale radiowym 1

Brama 2 skrzydłowa:

- Przycisk 1 na kanale radiowym 1 (otwierają się obydwa skrzydła bramy)
- Przycisk 2 na kanale radiowym 2 (otwiera się tylko skrzydło drzwi wejściowych)

1. Nacisnąć klawisz programowania (1)
 - 1x dla kanału 1, LED (K1) świeci się
 - 2x dla kanału 2, LED (K2) świeci się
 - Jeżeli w ciągu 10 sekund nie zostanie przesłany żaden kod, to odbiornik radiowy przejdzie do normalnego trybu działania.
 - Przerwanie trybu programowania: Klawisz programowania (1) naciskać do momentu, aż zgasną wszystkie kontrolki LED.
 2. Naciskać żądany przycisk nadajnika ręcznego (5) tak długo, aż dioda LED zgaśnie.
 - w zależności od tego, jaki wybrano kanał. Nadajnik ręczny przesłał kod radiowy do odbiornika radiowego.
- ✓ Dioda LED gaśnie - programowanie zakończone.

Kontrola

Nacisnąć przycisk 2, skrzydło drzwi wejściowych otwiera się.

Nacisnąć przycisk 1, otwierają się skrzydła bramy

Zaprogramować dalsze nadajniki ręczne. Powtórzyć wyżej wymienione kroki. Odbiornik radiowy może zapamiętać maksymalnie 112 różnych kodów radiowych (przycisków nadajnika ręcznego).

Wskazówki bezpieczeństwa

- Nigdy nie należy uruchamiać uszkodzonego napędu.
- W zasięgu ruchu bramy nie powinny przebywać osoby, zwierzęta ani też przedmioty podczas otwierania lub zamykania.
- Nadajnik ręczny nie może być użytkowany w miejscach o dużym stężeniu fal radiowych (lotniska, szpitale, itd.).
- Bramę należy uruchomić zdalnie dopiero wtedy, gdy jest ona w pełni widoczna.
- Nadajnik należy tak przechowywać, aby nie dostał się w ręce osób nieupoważnionych.
- Sterownik radiowy można używać tylko wówczas, gdy ustawiona jest bezpieczna tolerancja siły. Tolerancję siły należy tak ustawić, aby siła zamykania nie mogła spowodować zagrożenia dla zdrowia.

Normalna eksploatacja

W przypadku zmian bramy spowodowanych uszkodzeniami, wchłanianiem wody, zapadaniem się gruntu, temperaturą otoczenia, itd. niezbędna siła przy otwieraniu i zamykaniu może się zmieniać.

Jeśli zapotrzebowanie na siłę przy otwieraniu lub zamykaniu powiększy się w ramach ustawionej tolerancji na potencjometrze, wartość ta programowana jest automatycznie przez sterownik. Również sterownik programuje zmniejszone zapotrzebowanie na siłę.

Eksplatacja lato-zima

Różnice pogodowe pomiędzy latem i zimą powodują, że napęd wymaga różnych wartości sił przy otwieraniu i zamykaniu. Jeśli brama nie daje się otworzyć lub zamknąć, należy przeprowadzić reset sterownika oraz ponowny bieg programujący.

W wyniku zmiany temperatur w okresie od lata do zimy skrzydła bramy mogą mieć zmienione pozycje końcowe. Należy je wyrównać przez regulację przełączników końcowych.

Zatrzymanie w trakcie pracy

Brama dwuskrzydłowa

Skrzydło bramy otworzyć za pomocą polecenia-impulsu i następnie krótko po tym dać polecenie zatrzymania się. Jeśli skrzydło bramy 1 jeszcze nie otworzyło się, otwarte skrzydło drzwi wejściowych może zostać zamknięte tylko za pomocą polecenia dotyczącego drzwi wejściowych.

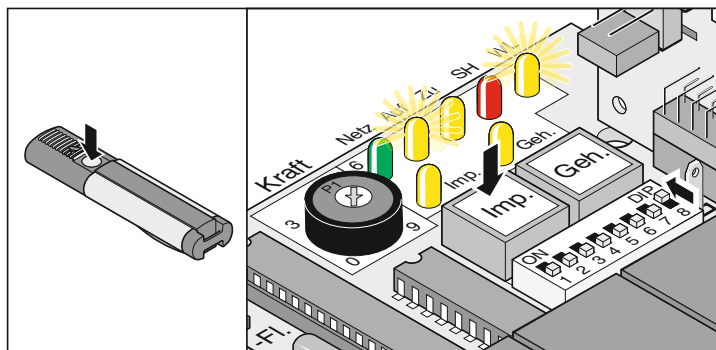
Rozpoznawanie przeszkód:

i Warunkiem dla rozpoznania przeszkody jest poprawnie przeprowadzony bieg programujący oraz poprawnie ustawione wartości tolerancji siły.

Jeśli brama przy otwieraniu lub zamykaniu natrafi na przeszkodę, wówczas przeszkoda ta zostaje rozpoznana. Zależnie od kierunku ruchu i ustawień przełączników DILbrama reaguje w różny sposób. Następnym kierunkiem ruchu przyjmowanym po rozpoznaniu przeszkody jest zawsze w stronę przeciwną od przeszkody.

Zamykanie i otwieranie bramy

- Przełącznik DIL 8 na ON i przeprowadzić programowanie.
- Nadajnik ręczny (przycisk 1 na kanale K1, przełącznik 2 na kanale K2) zaprogramowany.



Przebieg jednoskrzydłowy

1. Nacisnąć przycisk (Imp) lub przycisk nadajnika ręcznego (przycisk 1)
2. Brama otwiera się aż do pozycji końcowej Brama "OTWARTA"
 - LED "OTWARTE + WL" palą się
 - Po osiągnięciu pozycji końcowej Brama "OTWARTA" - kontrolki LED "OTWARTE + WL" gasną.

Przebieg dwuskrzydłowy - oba skrzydła bramy

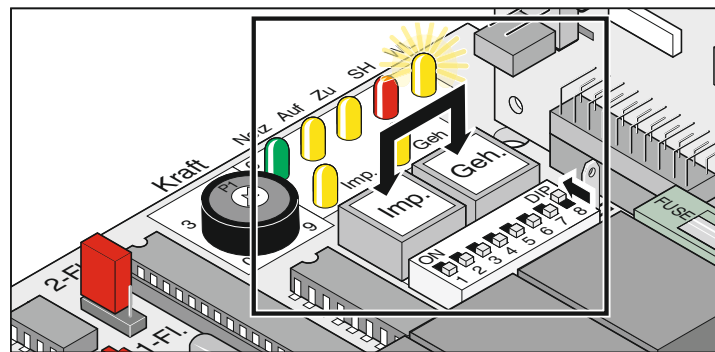
1. Nacisnąć przycisk (Imp) lub przycisk nadajnika ręcznego (przycisk 1)
 - Najpierw otwiera się skrzydło 2 (M2/drzwi wejściowe) oraz z opóźnieniem 3 sekund skrzydło 1 (M1) - LED "OTWARTE + WL" palą się.
 - Po osiągnięciu pozycji końcowej Brama "OTWARTA" - kontrolki LED "OTWARTE + WL" gasną.
2. Nacisnąć przycisk (Imp) lub przycisk nadajnika ręcznego (przycisk 1)
 - Najpierw zamyka się skrzydło bramy 1 (M1) a z opóźnieniem 5 sekund skrzydło bramy 2 (M2/drzwi wejściowe) - kontrolki LED "ZAMKNIĘTE + WL" palą się.
 - Po osiągnięciu pozycji końcowej Brama "ZAMKNIĘTA" kontrolki LED "ZAMKNIĘTE + WL" gasną.

Przebieg dwuskrzydłowy - skrzydło drzwi wejściowych

1. Nacisnąć przycisk (Imp) lub przycisk nadajnika ręcznego (przycisk 2)
 - Brama otwiera się aż do pozycji końcowej Brama "OTWARTA" - LED "OTWARTA + WL" palą się.
 - Po osiągnięciu pozycji końcowej Brama "OTWARTA" - kontrolki LED "OTWARTE + WL" gasną.
2. Nacisnąć przycisk (Imp) lub przycisk nadajnika ręcznego (przycisk 2)
 - Brama zamyka się aż do pozycji końcowej Brama "ZAMKNIĘTA" - LED "ZAMKNIĘTA + WL" palą się.
 - Po osiągnięciu pozycji końcowej Brama "ZAMKNIĘTA" kontrolki LED "ZAMKNIĘTE + WL" gasną.

Reset sterownika

Reset sterownika usuwa wszystkie zaprogramowane wartości (np. wartości siły: Siła napędu wymagana do otwarcia lub zamknięcia bramy, opóźnienie zamykania). Może być konieczne, usunięcie i ponowne zaprogramowanie zachowanych wartości.

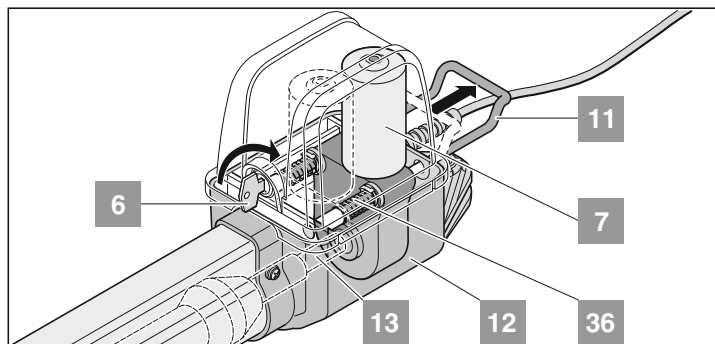


1. Przyciski (Imp. + Geh.) nacisnąć jednocześnie i przytrzymać aż kontrolka LED "WL" zacznie mrgać.
2. LED "WL" gaśnie - wszystkie wartości zostały wymazane. Przycisk zwolnić.
3. LED "WL" mrga
4. Programowanie przeprowadzić ponownie, patrz aktywowanie pracy ciągłej.

Odbezpieczenie awaryjne podczas awarii prądu

! Odbezpieczenie awaryjne przeprowadzić tylko w przypadku, gdy sterownik jest odłączony od źródła prądu i zabezpieczony przed ponownym włączeniem.

W przypadku awarii prądu brama może zostać otwarta lub zamknięta ręcznie, niezależnie od tego, w jakiej pozycji się aktualnie znajduje.

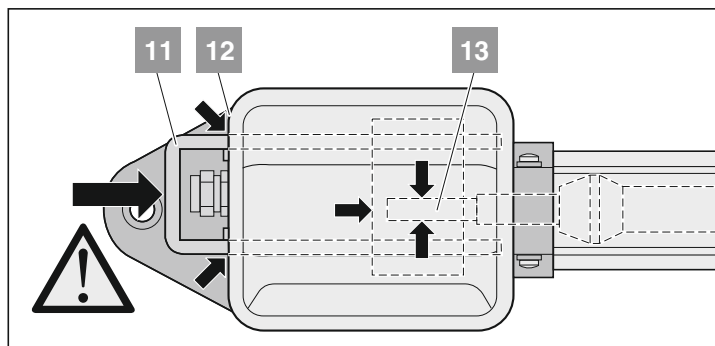


1. Klucz (6) 90° przekręcić w prawo - uchwyt zwalniania awaryjnego (11) odbezpiecza się.
2. Dźwignię zwalniania awaryjnego (11) pociągnąć w kierunku od obudowy (12), silnik (7) zostaje pociągnięty w dół z wałka z gwintem (13). Sprężyny (36) przesuwają silnik (7) w dół z wałka z gwintem (13). Odbezpieczanie ułatwiają: Skrzydło bramy poruszyć ręką.

Zabezpieczenie napędu

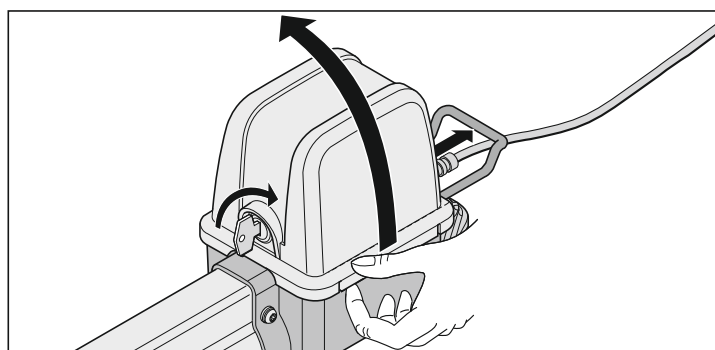
Kolejność przeciwna do odbezpieczenia awaryjnego.

! Dźwignia zwalniania awaryjnego (11) musi przylegać do obudowy (12).
Jeśli napęd nie jest całkowicie zabezpieczony, prowadzi to do uszkodzenia silnika (7).



Zdjęcie kołpaka

! Pokrywę można zdjąć tylko w przypadku, gdy sterownik jest odłączony od źródła prądu i zabezpieczony przed ponownym włączeniem.



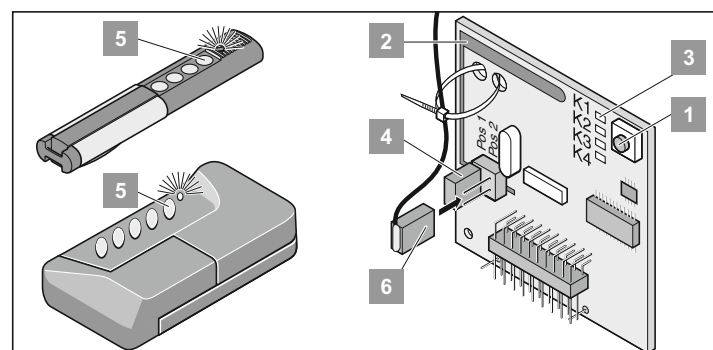
Odbiornik sygnałów radiowych

i Kompatybilny z Homelink!
Jeśli Państwa pojazd wyposażony jest w system Homelink (wersja 7), nasz napęd/odbiornik radiowy 868,6 MHz jest kompatybilny. W przypadku starszych systemów Homelink należy stosować inną częstotliwość radiową (40,685 lub 434,42 MHz). Informacje podane są na stronie: "<http://www.eurohomelink.com>"

Wskazówki bezpieczeństwa

- Użytkownikowi nie przysługuje ochrona przed zakłóceniami ze strony innych urządzeń (np. urządzeń radiowych, które użytkowane są w takim samym zakresie częstotliwości).
- W przypadku problemów z odbiorem należy ewentualnie wymienić baterie nadajnika ręcznego.

Objaśnienia do wskaźników i klawiszy



- 1 Klawisz programowania
- 2 antena wewnętrzna
- 3 kontrolki LED: wskazują, jaki kanał został wybrany.
K1 = kanał radiowy 1 -> podobna funkcja do klawisza Imp.
K2 = kanał radiowy 2 -> podobna funkcja do klawisza Geh
! K3 = kanał radiowy 3 -> brak funkcji
! K4 = kanał radiowy 4 -> brak funkcji
- 4 Przyłącze anteny zewnętrznej (6)
Zasięg anteny wewnętrznej nie jest wystarczający, wówczas ewentualnie stosuje się antenę zewnętrzną. Patrz wyposażenie dodatkowe
- 5 Klawisz nadajnika radiowego
- 6 Antena zewnętrzna

Zaprogramowanie nadajnika ręcznego

i Przed pierwszym zaprogramowaniem nadajnika ręcznego zawsze całkowicie wymazać pamięć odbiornika radiowego.

1. Nacisnąć klawisz programowania (1)
 - 1x dla kanału 1, LED (K1) pali się
 - 2x dla kanału 2, LED (K2) pali się
 - Jeśli w ciągu 10 sekund nie zostanie wysłany kod, radioodbiornik włącza się w normalnym trybie.
 - przerwać tryb programowania: klawisz programowania (1) naciskać do momentu, aż zgasną wszystkie kontrolki LED.
2. Naciskać żądany przycisk nadajnika ręcznego (5) tak długo, aż dioda LED zgaśnie.
 - w zależności od tego, jaki wybrano kanał. Nadajnik ręczny przesłał kod radiowy do odbiornika radiowego.
 - ✓ Dioda LED gaśnie - programowanie zakończone.

Zaprogramować dalsze nadajniki ręczne. Powtórzyć wyżej wymienione kroki. Do dyspozycji jest maksymalnie 112 miejsc w pamięci.

Wymazywanie klawisza nadajnika z radioodbiornika

Jeśli użytkownik garażu zbiorowego przeprowadza się i chciałby zabrać ze sobą swój nadajnik ręczny, należy usunąć wszystkie kody radiowe nadajnika z odbiornika radiowego.

i Ze względów bezpieczeństwa każdy klawisz i każda kombinacja klawiszy nadajnika powinna zostać wymazana !

- Nacisnąć przycisk programowania (1) i przytrzymać przez 5 sekund aż do momentu, gdy kontrolka LED zacznie mrugać (wszystko jedno która).
 - Zwolnić przycisk programowania (1) - radioodbiornik znajduje się w trybie wymazywania.
 - Nacisnąć przycisk na nadajniku ręcznym, którego kod w odbiorniku radiowym ma być usunięty - dioda LED gaśnie. Proces kasowania pamięci zakończony.
- ✓ Dioda LED gaśnie – proces kasowania pamięci zakończony.

Wymazywanie wszystkich kodów radiowych jednego kanału

- Nacisnąć klawisz programowania (1) i przytrzymać.
1x dla kanału 1, LED (K1) pali się
2x dla kanału 2, LED (K2) pali się
- LED pali się, w zależności od tego, jaki kanał został wybrany. Po 5 sekundach kontrolka LED zaczyna migać - po dalszych 10 sekundach LED pali się
- zwolnić przycisk programowania (1) - Proces wymazywania został zakończony.

Wymazywanie pamięci radioodbiornika

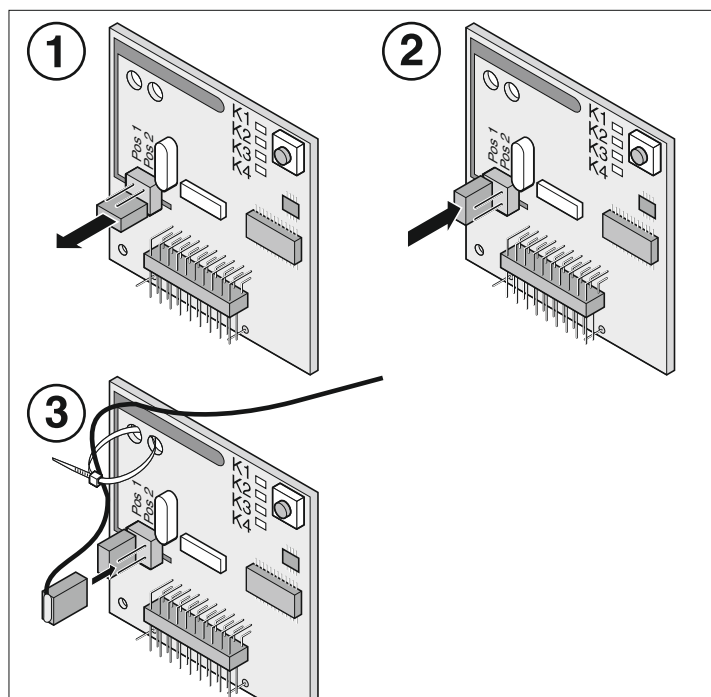
Jeśli nadajnik ręczny zgubi się, należy ze względów bezpieczeństwa wyczyścić wszystkie kanały radioodbiornika !

Następnie należy ponownie zaprogramować wszystkie nadajniki na odbiornik radiowy.

- Nacisnąć klawisz programowania (1) i przytrzymać
- Po 5 sekundach kontrolka LED miga - po upływie następnych 10 sekund LED pali się
- łącznie po upływie 25 sekund palą się wszystkie kontrolki LED.
 - zwolnić przycisk programowania (1) - Proces wymazywania został zakończony.
- ✓ Wszystkie diody LED zgasły – operacja kasowania pamięci zakończona.

Podłączanie anteny zewnętrznej

- Kabel anteny nie może wywierać obciążenia mechanicznego na radioodbiornik. W tym celu zastosować odciążenie ciągu.



Pomoc w przypadku zakłóceń

Wszystkie kontrolki LED mrugają:

Próba wykorzystania ponad 112 miejsc pamięci w radioodbiorniku. Jeśli mają zostać zaprogramowane dalsze nadajniki ręczne, należy przedtem usunąć inne nadajniki z pamięci odbiornika radiowego.

LED pali się:

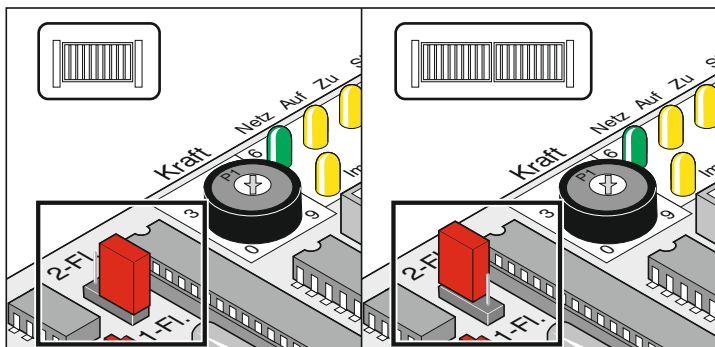
- Tryb programowania: Odbiornik radiowy czeka na kod radiowy z nadajnika.
- Odbiornik odbiera kod radiowy z nadajnika.

Funkcje dodatkowe i przyłącza

Łączniki

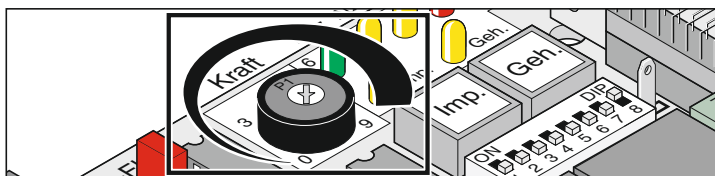
Wybór bramy 1 skrzydłowej i 2 skrzydłowej

i Po przełączeniu łącznika przeprowadzić reset sterownika oraz ponowny bieg programujący.



Opis	Funkcja
2-FI. / 1-FI.	Łącznik na górny pin = 2 skrzydłowe Łącznik na dolny pin = 1 skrzydłowe Łącznik nie włączony = 1 skrzydłowe

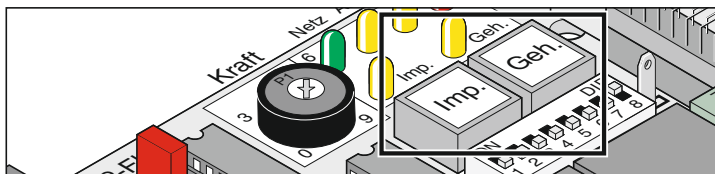
Potencjometr z tolerancją siły



Ustawienie tolerancji siły do automatycznie zaprogramowanej tolerancji siły. Ustawienie potencjometru przy każdym nowym starcie zostaje na nowo wczytane.

- Obrót potencjometru w lewo do oporu (0) oznacza najmniejszą tolerancję, w prawo do oporu (9) – największą tolerancję.

Przyciski na sterowniku



Opis	Funkcja
Imp.	Przycisk impulsu: otwiera oba skrzydła bramy Potwierdzenie przycisku impulsu podczas ruchu skrzydła drzwi wejściowych, zatrzymuje skrzydło drzwi wejściowych. Jeśli skrzydło drzwi wejściowych jest otwarte, wówczas przycisk impulsu otwiera również skrzydło 1. Kolejność funkcji: Otwieranie - Stop - Zamykanie - Stop - Otwieranie ...
Geh.	Przycisk drzwi wejściowych: otwiera tylko skrzydło drzwi wejściowych Przycisk Geh. otwiera tylko skrzydło 2 bramy 2 skrzydłowej. Skrzydło bramy 2 w przypadku bram z listwą ograniczającą na zewnątrz jest zawsze skrzydłem, które otwiera się jako pierwsze. Kolejność funkcji: Otwieranie - Stop - Zamykanie - Stop - Otwieranie ...

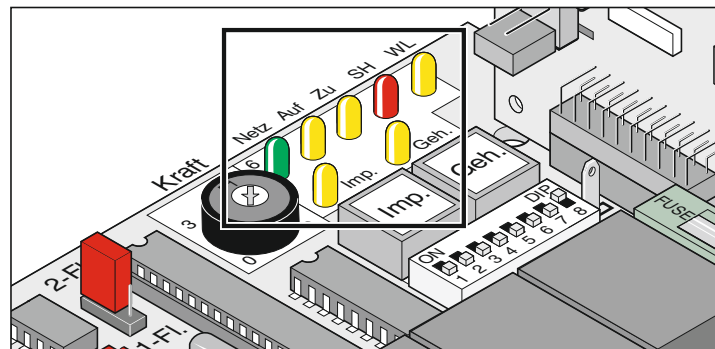
i Przycisk (Geh) nie działa, gdy skrzydło 1 jest całkiem zamknięte.

Reset sterownika:

Przywrócenie stanu początkowego sterownika (RESET), oba przyciski wcisnąć jednocześnie na 5 sekund - aż do zgaśnięcia kontrolki LED (WL).

Diody świetlne (LED)

Wskazują stan sterownika.



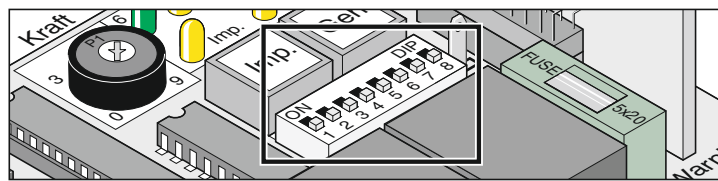
Opis	Kolor	Charakterystyka stanów
Netz	zielony	wyłączone = brak napięcia sieciowego włączone = Napięcia w zakresie niskich napięć sterowania są włączone, np. DC 24V.
⚠ Jeśli zabezpieczenie sieci jest przepalone, kontrolka LED nie pali się, na zaciskach 1,2,19 lub 21 może mimo to istnieć napięcie sieciowe (AC 230 V).		
AUF	żółty	wyłączone = stan spoczynku włączone = brama otwiera się
ZU	żółty	wyłączone = stan spoczynku włączone = brama zamyka się
SH	czerwony	wyłączone = stan spoczynku włączone = wejście bezpieczeństwa zostało przerwane (bariera świetlna rozłączona)
WL	żółty	wyłączone = stan spoczynku z zaprogramowanymi wartościami siły miga = w trybie próbnym, przy czym przełącznik DIL 8 znajduje się na OFF. - W trybie programującym, przy czym przełącznik DIL 8 znajduje się na ON. - Brama otwiera się i zamyka z zaprogramowanymi wartościami siły a przełącznik DIL 4 znajduje się na ON włączone = Brama otwiera się i zamyka z zaprogramowanymi wartościami siły a przełącznik DIL 4 znajduje się na OFF.
Imp.	żółty	wyłączone = stan spoczynku włączone = przycisk impulsu lub kanał radiowy 1 zostaje uruchomiony.
Geh	żółty	wyłączone = stan spoczynku włączone = przycisk drzwi wejściowych lub kanał radiowy 2 zostaje uruchomiony.

Funkcje dodatkowe i przyłącza

Przełącznik DIP

Ustawienie fabryczne: OFF

! Przed przestawieniem przełącznika DIL sterownik odłączyć od źródła prądu, a następnie ponownie włączyć.



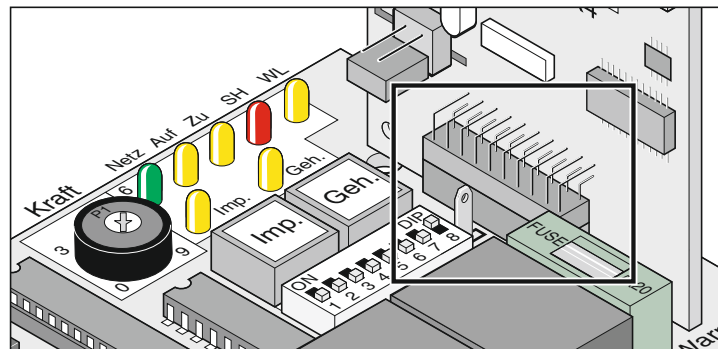
Przełącznik	Funkcja w położeniu OFF	Funkcja w położeniu ON
1	Brak reakcji na wyłączenie wejścia bezpieczeństwa przy otwieraniu bramy.	Brama zatrzymuje się przy wyłączeniu wejścia bezpieczeństwa, przy otwieraniu bramy.
2	Brama wraca przy wyłączeniu wejścia bezpieczeństwa przy zamykaniu bramy.	Brama zatrzymuje się przy wyłączeniu wejścia bezpieczeństwa, przy zamykaniu bramy.
3	Przełącznik 2 OFF: Rewersja	Przełącznik OFF: Brama otwiera się całkowicie
4	Pali się światełko ostrzegawcze	Światełko ostrzegawcze miga
5	Czas ostrzegania WYŁĄCZONY	Czas ostrzegawczy ok. 3 sekundy. Światło ostrzegawcze pali się lub miga przed uruchomieniem się bramy, zależnie od ustawienia przełącznika 4.
6*	Tryb ręczny	Automatyczne zamykanie: Brama zamyka się samodzielnie po 60 sekundach
7*	Brak funkcji	Brama zamyka się samoczynnie, 5 sekund po uruchomieniu zapory świetlnej.
8	Tryb próbny: Napęd otwiera lub zamyka bramę bez potrzeby programowania wartości siły.	Tryb ciągły: - Napęd rejestruje po przestawieniu z OFF na ON wartości siły, czas działania i opóźnienie zamykania przy otwieraniu i zamykaniu. - Brama otwiera i zamyka się.

! * Patrz instrukcja obsługi TorMinal
Brama i obszar jej ruchu musi zawsze znajdować się w zasięgu wzroku.

i Mikrowyłącznik DIP 8
Do pracy ciągłej ustawić zawsze w położeniu WŁ.
W położeniu WYŁ następuje natychmiastowe kasowanie wszystkich zapamiętanych wartości.

Kontakt wtykowy radia

Tutaj podłącza się odbiornik radiowy. Montowane przed dostawą.



Automatyczne zamykanie

i W trybie z automatycznym zamykaniem przestrzegać normy EN 12453 (montaż bariery świetlnej).

Brama zamyka się po ustawionym czasie otwarcia automatycznie. Za pomocą przycisku lub nadajnika ręcznego bramę można otworzyć, lecz nie można jej w ten sposób zamknąć. Podczas otwierania bramy nie można zatrzymać za pomocą komendy.

Jeśli podczas automatycznego zamykania bramy wydane zostanie ponownie polecenie, brama otwiera się w całości. Polecenie wydane w czasie otwarcia bramy powoduje uruchomienie tego czasu od nowa.

Czas otwarcia włącza się i wyłącza za pomocą przełącznika DIL 6:
- Ustawiany czas za pomocą TorMinal: 5 ...255 sekund

Zachowanie się napędu podczas włączenia się wejścia bezpieczeństwa

Podczas zamykania się bramy:
Zachowanie się napędu zależnie od ustawienia przełącznika DIL 2.

Podczas otwierania się bramy:
Zachowanie się napędu zależnie od ustawienia przełącznika DIL 1.

Zamykanie automatyczne, wariant 1

Funkcja automatycznego zamykania się uaktywnia się po osiągnięciu pozycji końcowej Brama OTWARTA, od tego momentu rozpoczyna się ustawiony za pomocą TorMinal czas.

Jeśli w tym czasie wydane zostanie polecenie, czas ten rozpoczyna się znowu od początku.

Ustawienia:

- ustawienie na żądany cza (5 ...255 sekund)
- Przełącznik DIL 7 OFF
- Przełącznik DIL 8 ON
- pozostałe przełączniki DIL na życzenie

Zamykanie automatyczne + bariera świetlna, wariant 2

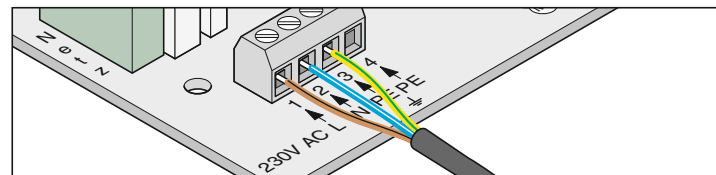
i Wskazówka
Zamykanie automatyczne przerwać ręcznie, wmontować przełącznik w w przewód doprowadzający bariery świetlnej.

Jak opisano powyżej, ale napęd zamyka bramę 5 sekund po przejechaniu bariery świetlnej.

Ustawienia:

- ustawienie na żądany czas (5 ...255 sekund)
- Przełącznik DIL 7 ON
- Przełącznik DIL 8 ON
- pozostałe przełączniki DIL na życzenie

Podłączenie do sieci zasilającej (AC 230 V)

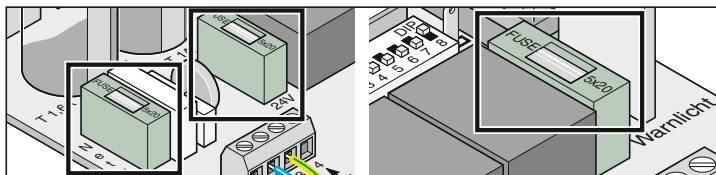


Zacisk	Oznaczenie	Funkcja
1	L	Przewód sieciowy AC 230 V
2	N	Przewód neutralny
3 + 4	PE	Przewód ochronny

Sterownik musi zostać podłączony do sieci przez fachowca elektryka.

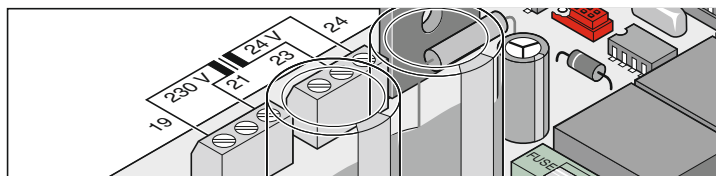
Funkcje dodatkowe i przyłącza

Bezpieczniki



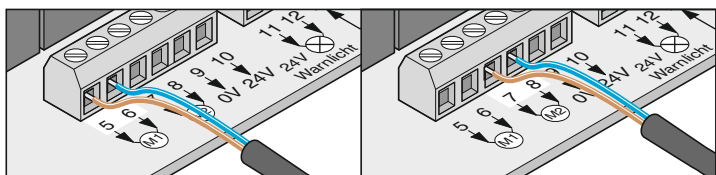
Opis	Moc	Charakterystyka
Netz	1,6 A, bezwładnościowy	Przewód sieciowy AC 230 V
24 V	1 A, bezwładnościowy	Wyjście zasilające DC 24 V zacisk 9 + 10
Św.Ostrz.	1 A, bezwładnościowy	Wyjście światła ostrzegawczego DC 24 V zacisk 11 + 12

Przyłącze transformatora



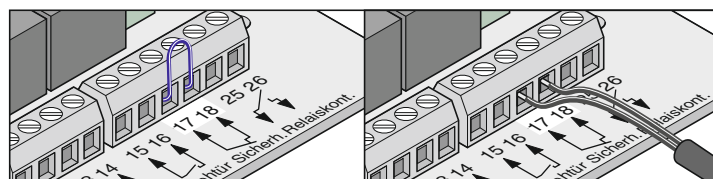
Zacisk	Oznaczenie	Funkcja
19 + 21	AC 230 V	Przewód sieciowy (zwoj pierwotny), brązowy
23 + 24	AC 24 V	Wejście 24V (uzwojenie wtórne), przewód zasilający sterowania, fioletowy lub biały

Podłączenie napędów



Zacisk	Oznaczenie	Funkcja
5 + 6	M1	1 skrzydłowe: brak funkcji 2 skrzydłowe: Przyłącza dla silnika-1 Silnik musi znajdować się przy bramie, która otwiera się jako druga, wzgl. na której znajduje się na zewnątrz listwa ograniczająca. Zacisk 5: Kabel silnika brązowy Zacisk 6: Kabel silnika niebieski
7 + 8	M2	1 skrzydłowe: przyłącze dla silnika 2 skrzydłowe: Przyłącza dla silnika-2 Silnik musi znajdować się przy bramie, która otwiera się jako pierwsza, wzgl. na której znajduje się na zewnątrz listwa. Zacisk 7: Kabel silnika brązowy Zacisk 8: Kabel silnika niebieski

Podłączenie urządzenia zabezpieczającego



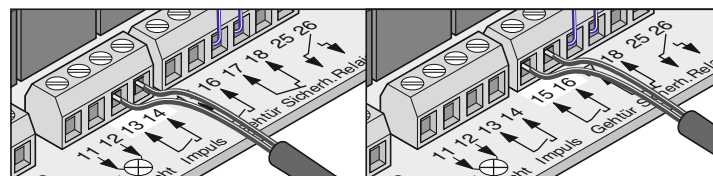
i W trybie z automatycznym zamykaniem przestrzegać normy EN 12453 (montaż bariery świetlnej).

Stan przy dostawie: most pomiędzy zaciskiem 17 + 18.

Zacisk	Oznaczenie	Funkcja
17 + 18	Bezp.	Przyłącze urządzenia zabezpieczającego, np. - bariera świetlna - listwa styków bezpieczeństwa możliwa tylko z dodatkowym zespołem badania. Styk musi w stanie niewłaźnym urządzenia zabezpieczającego być zamknięty. Jeśli przyłącze jest używane, zamontować most pomiędzy zaciskami (stan przy dostawie).

! Przyłącza używać tylko dla bezpotencjałowych styków otwierających. Napięcie obce może uszkodzić lub zniszczyć sterownik.

Podłączenie przycisków



Zacisk	Oznaczenie	Funkcja
13 + 14	Impuls	Przyłącze nadajnika impulsu dla uruchamiania jednego lub dwóch skrzydeł bramy.
15 + 16	Drzwi wejściowe	Przyłącze nadajnika impulsu dla uruchamiania jednego skrzydła bramy.

! Podłączenie używać tylko dla bezpotencjałowych styków łącznika zwierne. Napięcie obce może uszkodzić lub zniszczyć sterownik.

Przycisk 2 kontaktowy używany jest tylko w przypadku bramy 2 skrzydłowej w funkcji drzwi wejściowych.

W przypadku bramy 2 skrzydłowej impuls i przycisk drzwi wejściowych mają tę samą funkcję.

Przyłącze styku przycisku 1:

Brama 1 skrzydłowa - przyciski na zaciskach 13 + 14 lub 15 + 16

Brama 2 skrzydłowa - przyciski na zaciskach 13 + 14

Przyłącze styku przycisku 2:

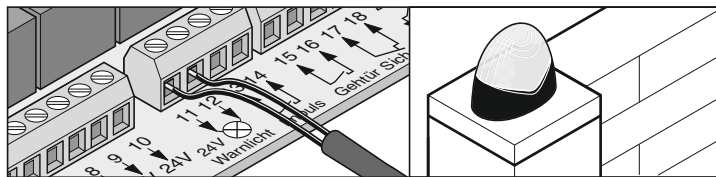
Zacisk drzwi wejściowych 15 + 16

Oba skrzydła bramy 13 + 14

Funkcje dodatkowe i przyłącza

Podłączenie światła awaryjnego

Dostępne jako wyposażenie dodatkowe.

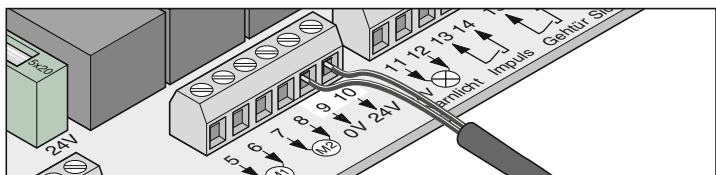


Ustawianie funkcji, patrz przełącznik DIL 4 + 5

Zacisk	Oznaczenie	Funkcja
11 + 12	24V światło awaryjne	Przyłącze dla światła awaryjnego DC 24 V, zabezpieczone z 1 A przy max. mocy 20 W.

! Dotyczy to wyprostowanego, niewyregulowanego napięcia z transformatora. Może ono pod pełnym obciążeniem wahać się pomiędzy DC 22 V i DC 27 V.

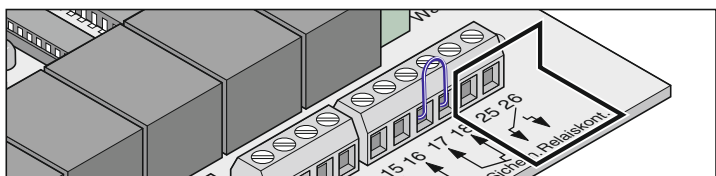
Podłączenie odbiornika zewnętrznego



Zacisk	Oznaczenie	Funkcja
9	0 V	
10	24 V	wyjście DC 24 V, zabezpieczone z 1 A max. moc 20 W

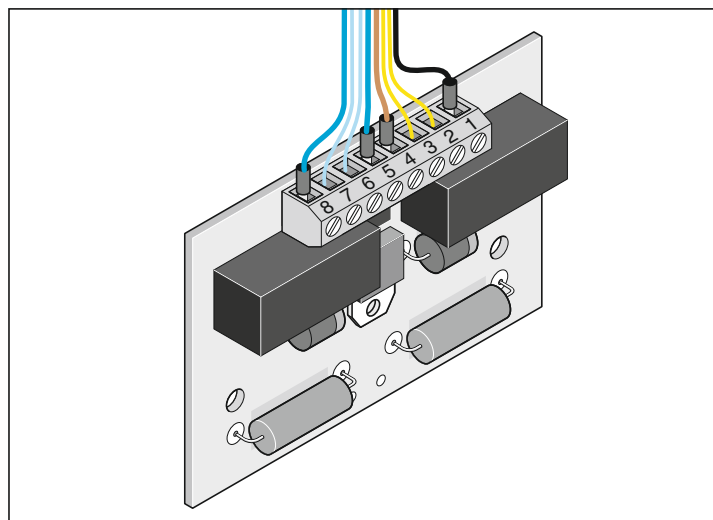
! Dotyczy to wyprostowanego, niewyregulowanego napięcia z transformatora. Może ono pod pełnym obciążeniem wahać się pomiędzy DC 22 V i DC 27 V.

Bezpotencjałowy styk przekaźnikowy



Zacisk	Oznaczenie	Funkcja
25 + 26	Funk.Specj.	Przyłącze np. zamka elektrycznego max. 8 A, DC 24 V przy obciążeniu omowym

Płytkę drukowaną silnika

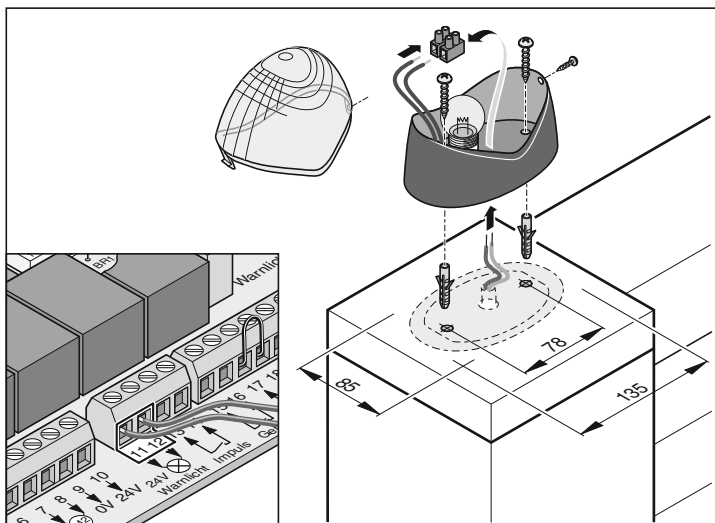


Zacisk	Funkcja / Kolor kabla
1	Przewód 24 V ze sterownika, niebieski
2	Przełącznik końcowy Brama "ZAMKNIETA/close", niebieski
3	Przełącznik końcowy Brama "ZAMKNIETA/close", niebieski
4	Silnik, niebieski
5	Przewód 24 V ze sterownika, brązowy
6	Przełącznik końcowy Brama "OTWARTA/open", żółty
7	Przełącznik końcowy Brama "OTWARTA/open", żółty
8	Silnik, czarny

Wskazówki bezpieczeństwa

- Uwaga !**
 Przed rozpoczęciem prac przy bramie lub jej napędzie zawsze należy odłączyć sterownik od napięcia i zabezpieczyć przed ponownym włączeniem.

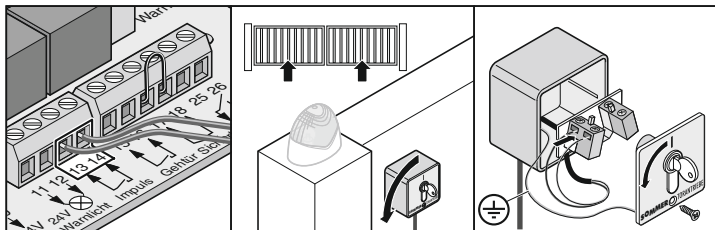
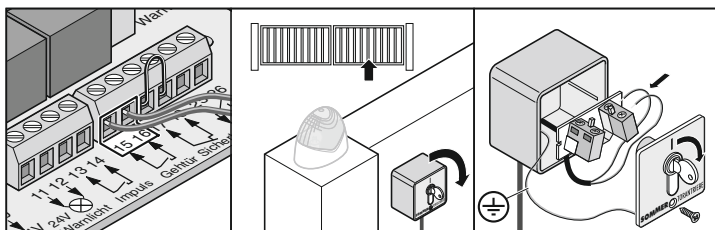
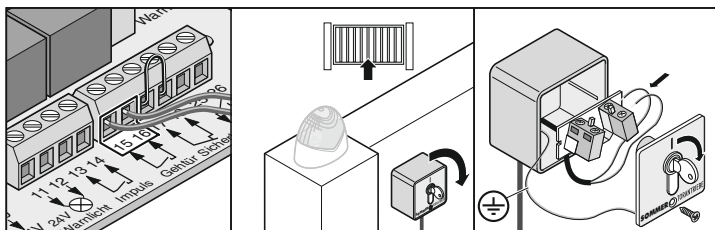
1. Światło ostrzegawcze



2. Przycisk kluczkowy

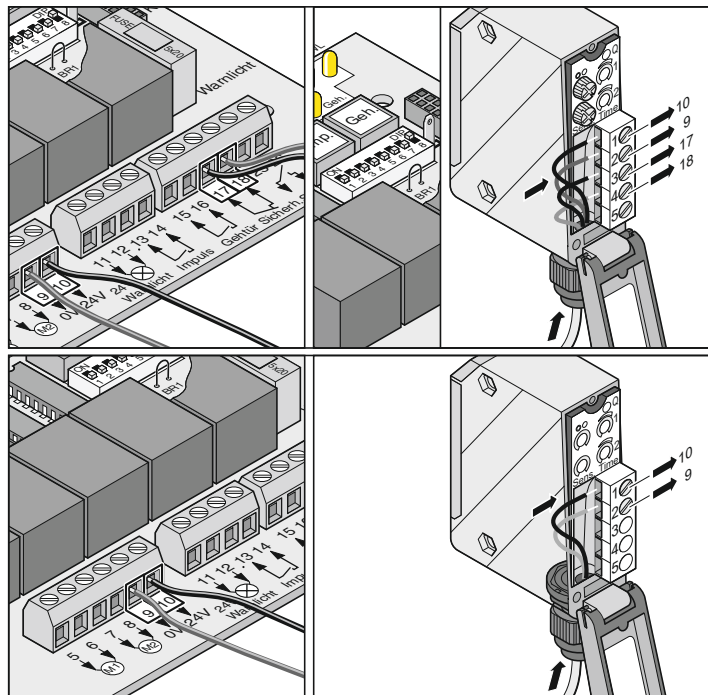
- Uwaga !** Obsługujący nie może podczas uruchamiania przełącznika kluczkowego stać w obszarze ruchu bramy i musi mieć całą bramę w zasięgu wzroku.

- Kabel przycisku nie powinien być prowadzony wzdłuż przewodu elektrycznego, może to spowodować zakłócenia w sterowniku.
- Kabel przycisku poprowadzić w sposób trwały.



- Przycisk kluczkowy zamontować w odpowiednim, łatwo dostępnym miejscu.

3. Bariera świetlna



4. Komplet kabli łączących

- Puszka rozgałęźna musi zostać zamocowana śrubami w przeznaczonych do tego miejscach.

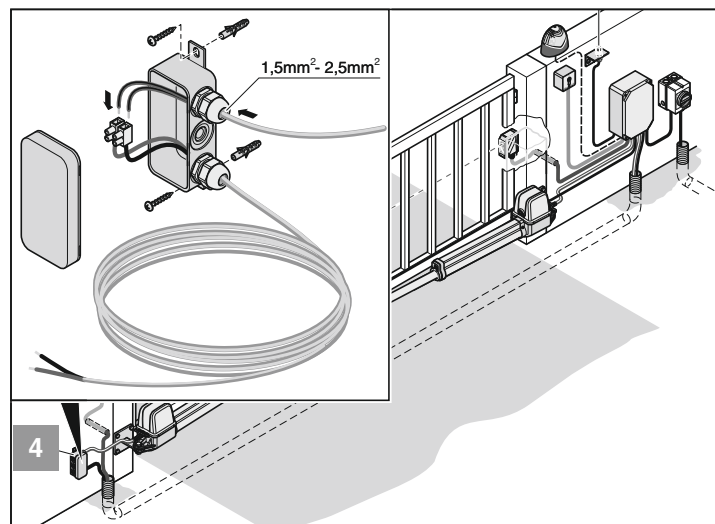
Montaż

Łączyć kable tego samego koloru:

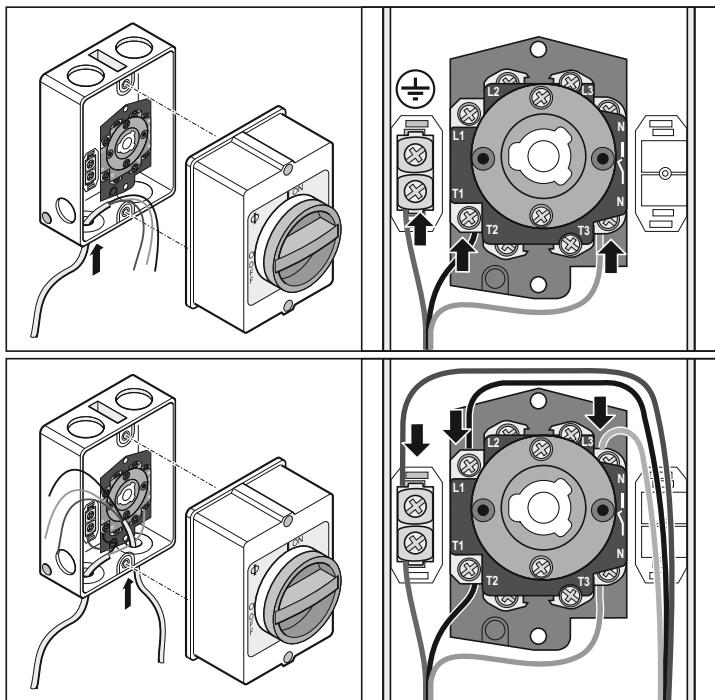
- niebieski z niebieskim
- brązowy z brązowym

Złącza śrubowe PG mocno dokręcić, ponieważ w przeciwnym razie do puszk może dostać się woda. Po zakończeniu montażu puszkę zamknąć.

Schemat przyłączy:

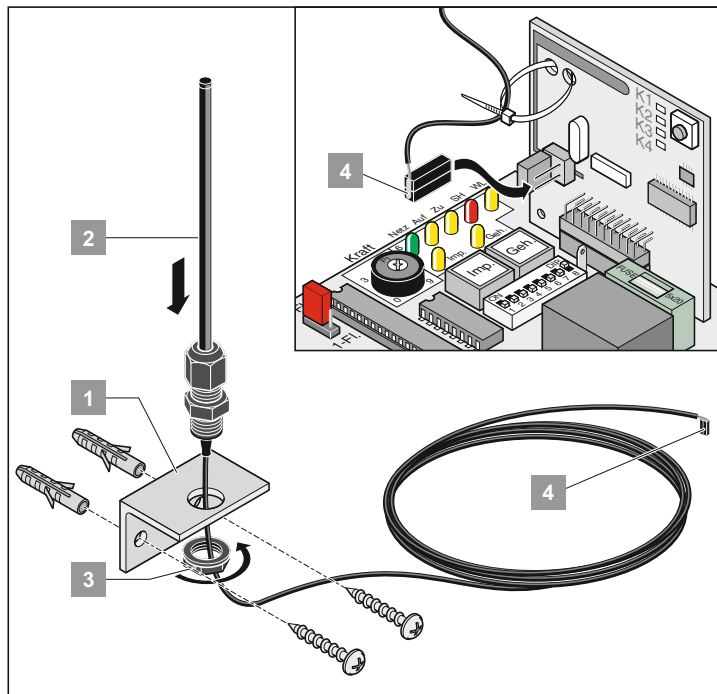


5. Wyłącznik główny



6. Antena zewnętrzna

- Jeśli antena wewnętrzna odbiornika radiowego nie zapewni wystarczająco dobrej jakości odbioru, można przyłączyć antenę zewnętrzną.
- Kabel anteny nie może wywierać obciążenia mechanicznego na radiodbiornik, zainstalować odciążenie ciągu.
- Miejsce montażu ustalić z użytkownikiem.



- Antenę zewnętrzną podłączyć do przyłącza.

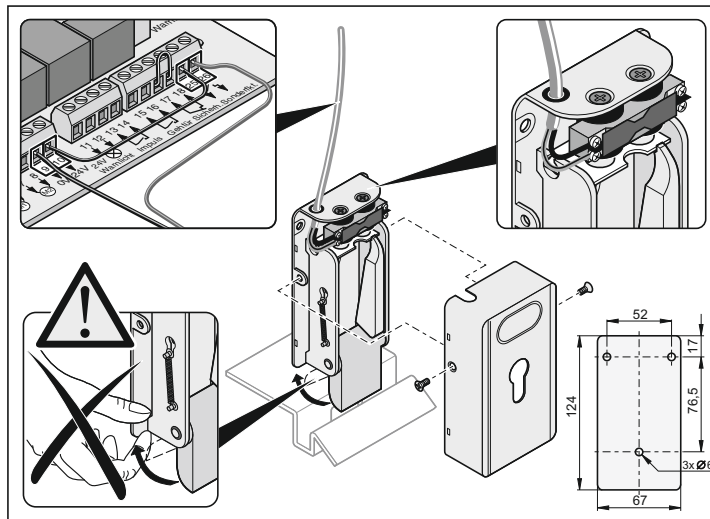
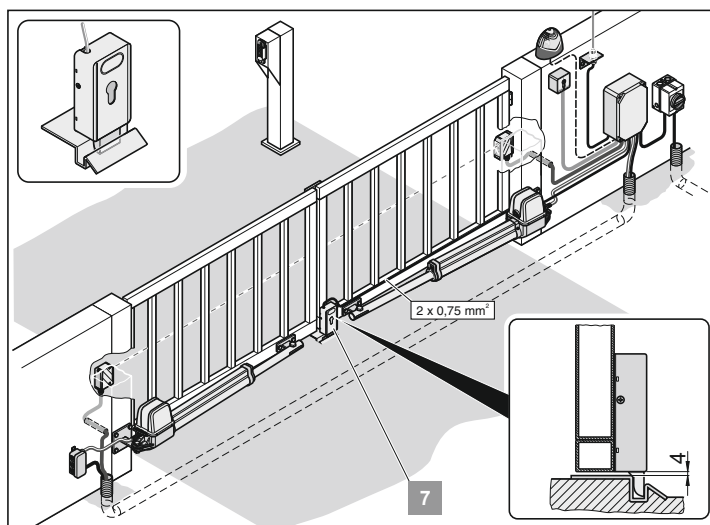
7. Zamek elektryczny DC 24 V

Montaż:

- Wymazywanie zgromadzonych wartości przez reset sterownika przed montażem.
- Regulacja pozycji końcowej Brama "ZAMKNIĘTA/close" przy zakończeniu montażu.
- Zamek zamontować poziomo, w przeciwnym razie mogłoby dojść do jego zakleszczenia się podczas procesu zamykania lub otwierania.
- Odstęp pomiędzy zamkiem a blachą zamykającą powinien wynosić minimalnie 4 mm i maksymalnie 6 mm.

Schemat połączeń zamka elektrycznego DC 24 V

i Poniższy schemat połączeń przeznaczony jest tylko dla zamka elektrycznego 24 V DC, zamki elektryczne 12 V DC wolno podłączyć tylko po konsultacji z producentem.



Konserwacja i pielęgnacja

Wskazówki bezpieczeństwa

 **Napęd lub obudowa sterownika nie mogą być czyszczone za pomocą węża ani przy użyciu wysokiego ciśnienia.**

- Do czyszczenia nie stosować ługów ani kwasów.
- Napęd uwolnić od zanieczyszczeń i rurę pędną od czasu do czasu wytrzeć suchą ścierką.
- Obudowy sterownika i silnika kontrolować regularnie pod kątem obecności insektów oraz wilgoci, w razie potrzeby wytrzeć do sucha lub wyczyścić.
- Wszystkie śruby mocujące okucia skontrolować pod względem trwałości połączeń i jeśli to konieczne dokręcić.
- Pokrywę obudowy sterownika skontrolować pod kątem prawidłowego osadzenia.

Regularna kontrola

- Urządzenia zabezpieczające kontrolować regularnie, minimum 1 raz na rok pod względem poprawności działania. (np. BGR 232, stan 2003; obowiązuje tylko w Niemczech).
- Wrażliwe ciśnieniowo urządzenia zabezpieczające (np. listwa styków bezpieczeństwa z dodatkowym zespołem badania) kontrolować co 4 tygodnie pod względem poprawności działania, patrz EN 60335-2-95.

Gwarancja i serwis techniczny

Warunki gwarancji odpowiadają przepisom prawnym. W przypadku ewentualnych roszczeń gwarancyjnych należy zwrócić się do bezpośredniego sprzedawcy. Prawo do roszczeń gwarancyjnych przysługuje tylko w kraju, w którym dokonano zakupu napędu.

Baterie, bezpieczniki, żarówki nie podlegają gwarancji.

Wymienione części stają się naszą własnością.

W przypadku zapotrzebowania na usługi serwisowe, części zamienne lub wyposażenie dodatkowe, prosimy zwrócić się do bezpośredniego sprzedawcy.

Staraliśmy się, aby niniejsza instrukcja montażu i obsługi była maksymalnie zrozumiała i przejrzysta. Jeśli mieliby Państwo sugestie co do polepszenia jej jakości lub jeśli brak w niej określonych informacji, prosimy o przesłanie do nas Państwa propozycji:

Fax.: 0049 / 7021 / 8001-403

email: doku@sommer.eu

Demontaż

Należy przestrzegać wskazówek bezpieczeństwa!

Przebieg czynności jest taki sam jak w rozdziale "Montaż", jednak w odwrotnej kolejności oraz z wyjątkiem prac regulacyjnych. Opisane czynności regulacyjne odpadają.

Kontrola	Zachowanie	tak/nie	możliwa przyczyna	Pomoc
Wyłączenie siły Skrzydło bramy podczas zamykania spróbować zatrzymać ręką. Nie próbować zatrzymać skrzydła bramy.	Brama zatrzymuje się i wraca przy lekkim przytrzymaniu?	tak	• Wyłączanie siły działa bez ograniczeń	• Pozostawić tak wszystkie ustawienia.
		nie	• Potencjometr na prawym ograniczniku: Zbyt wysoko ustawiona tolerancja siły. • Uszkodzony sterownik	• Zredukować wartość tolerancji siły, potencjometr tak długo obracać w lewo aż do uzyskania pozytywnego wyniku testu. Przedtem bramę całkowicie otworzyć i zamknąć 2 x pod nadzorem. • Urządzenie wyłączyć i zabezpieczyć przed ponownym włączeniem. Wezwać serwis !!
Odbezpieczenie awaryjne Sposób postępowania jak opisano w rozdziale dot. odbezpieczania awaryjnego.	Brama musi dać się łatwo otworzyć/zamknąć ręcznie. Czy silnik daje się zdjąć z wału ?	tak	• Wszystko w porządku !	
		nie	• Zardzewiałe zawiasy bramy	• przeprowadzić smarowanie zawias bramy
Kontaktowa listwa zabezpieczająca, jeśli istnieje Bramę otworzyć/zamknąć i przy tym uruchomić listwę.	Zachowanie się bramy ustawione jak na przełączniku DIL 1, 2 lub 3.	tak	• Wszystko w porządku !	
		nie	• przerwanie kabla, obłuzowany zacisk • Przełącznik DILprzestawiony • Uszkodzona listwa	• Skontrolować okablowanie, dokręcić zaciski • Przełącznik DILwyregulować • Urządzenie wyłączyć i zabezpieczyć przed włączeniem, wezwać serwis!
Bariera świetlna, jeśli istnieje Bramę otworzyć/zamknąć i przy tym uruchomić listwę.	Zachowanie się bramy ustawione jak na przełączniku DIL 1, 2 lub 3. LED "SH" pali się	tak	• Wszystko w porządku !	
		nie	• Przerwanie kabla, obłuzowany zacisk • Przełącznik DIL przestawiony • Zanieczyszczona bariera świetlna • Bariera świetlna uszkodzona	• Skontrolować okablowanie, dokręcić zaciski • Przełącznik DIL wyregulować • Wyczyścić barierę świetlną • Urządzenie wyłączyć i zabezpieczyć przed włączeniem, wezwać serwis !

Wyszukiwanie uszkodzeń

Porady dotyczące wyszukiwania uszkodzeń

Jeśli ustalenie przyczyny zakłócenia oraz usunięcie jej nie będzie możliwe przy pomocy tabeli, należy przeprowadzić następujące czynności.

- Przeprowadzić reset sterownika (usuwanie wartości siły).
- Podłączone akcesoria (np. bariera świetlna) odłączyć.
- Dla wszystkich przelączników DIL przywrócić ustawienie fabryczne.
- Potencjometr przestawić na ustawienie fabryczne.
- Jeśli ustawienia zostały zmienione za pomocą TorMinal, należy przeprowadzić reset przy pomocy TorMinal.

Rodzaj zakłócenia	Kontrola	tak/nie	możliwa przyczyna	Pomoc
Bramy nie daje się zamknąć przy pomocy przycisku lub nadajnika ręcznego.	Czy pali się kontrolka LED "Sieć" ?	nie	<ul style="list-style-type: none"> • Brak napięcia w sieci • Bezpiecznik sieci jest uszkodzony 	<ul style="list-style-type: none"> • Skontrolować przyłączy i w razie potrzeby poprawić. • Skontrolować bezpiecznik i w razie potrzeby wymienić.
		tak	<ul style="list-style-type: none"> • Brama zakleszcza się • Silnik wydaje dźwięk ale nie porusza się • Napęd odbezpieczony • Zbyt długa izolacja kabla, przez to brak kontaktu • Brama przymarzła • Zbyt wiele śniegu w zasięgu ruchu bramy • Obluzowane okablowanie płytki silnika 	<ul style="list-style-type: none"> • Skrzydło bramy owiesiło się lub zniekształciło w wyniku działania zbyt wysokich temperatur • Natychmiast wyłączyć. Prawdopodobnie nastąpił defekt silnika lub sterownika. Wezwać serwis. • Napęd zabezpieczyć • Odczepić kabel, skrócić izolację i na nowo zamocować • Bramę oraz zawiasy uwolnić od zlogów lodu i śniegu • Usunąć śnieg • Zamocować okablowanie
Czy na nadajniku pali się kontrolka LED ?	Czy na nadajniku pali się kontrolka LED ?	nie	<ul style="list-style-type: none"> • Wyczerpana bateria • Nieprawidłowo umiejscowiona bateria • Uszkodzenie nadajnika 	<ul style="list-style-type: none"> • Wymienić baterie • Skorygować ułożenie baterii • Wymienić nadajnik
		tak	<ul style="list-style-type: none"> • Bateria nadajnika jest zbyt słaba, w wyniku czego zbyt słaby zasięg • Defekt odbiornika • Nadajnik nie jest zaprogramowany • Zły odbiór • Zła częstotliwość 	<ul style="list-style-type: none"> • Wymienić baterie • Wymienić radioodbiornik • Programowanie nadajnika ręcznego • Zamontować zewnętrzną antenę, patrz wyposażenie dodatkowe • Skontrolować częstotliwość; nadajnik i odbiornik muszą mieć tę samą częstotliwość
Czy pali się kontrolka LED na odbiorniku radiowym podczas uruchamiania przycisku nadajnika ręcznego ?	Czy pali się kontrolka LED na odbiorniku radiowym podczas uruchamiania przycisku nadajnika ręcznego ?	nie	<ul style="list-style-type: none"> • Radioodbiornik nie jest prawidłowo nałożony • brak zasilania w odbiorniku, ewentualnie uszkodzenie • Nadajnik nie jest zaprogramowany • Wyczerpana bateria nadajnika • Nieprawidłowo umiejscowiona bateria • Uszkodzenie nadajnika 	<ul style="list-style-type: none"> • Radioodbiornik prawidłowo nałożyć • Wymienić radioodbiornik • Programowanie nadajnika ręcznego • Wymienić baterie • Skorygować ułożenie baterii • Wymienić nadajnik
		tak	<ul style="list-style-type: none"> • Występuje sygnał ciągły 	<ul style="list-style-type: none"> • Nadajnik impulsu jest uszkodzony - wszystkie podłączone nadajniki impulsu odłączyć
Czy pali się kontrolka LED "Sieć + SH" ?	Czy pali się kontrolka LED "Sieć + SH" ?	tak	<ul style="list-style-type: none"> • Przerwana bariera świetlna 	<ul style="list-style-type: none"> • Usunąć przerwanie bariery świetlnej
Uszkodzenie występuje jednorazowo lub chwilowo	Uszkodzenie występuje jednorazowo lub chwilowo	tak	<ul style="list-style-type: none"> • Bardzo silne urządzenia radiowe w szpitalach lub zakładach przemysłowych mogą zakłócać pracę odbiornika przejść na inną częstotliwość 	<ul style="list-style-type: none"> • Zmienić częstotliwość • Ustalanie przyczyn zakłóceń
Kontrolka LED "SH" szybko miga.	Kontrolka LED "SH" szybko miga.	tak	<ul style="list-style-type: none"> • Sterownik zachował błędne wartości np. na skutek krótkotrwałego zaniku zasilania. 	<ul style="list-style-type: none"> • Wykonać reset sterownika i ponownie zaprogramować napęd. Jeśli nie jest to możliwe, wymontować sterownik i odesłać do producenta, wezwać specjalistę.

Wyszukiwanie uszkodzeń

Rodzaj zakłócenia	Kontrola	tak/nie	możliwa przyczyna	Pomoc
Bramy nie daje się otworzyć ani zamknąć za pomocą podłączonego przełącznika kluczykowego	LED "Sieć + Imp./Geh" palą się	nie	<ul style="list-style-type: none"> • Obluzowane przyłącza kablowe • Uszkodzony przełącznik kluczykowy • Przerwanie kabla 	<ul style="list-style-type: none"> • Dokręcić śrubę zaciskową • Wymienić przycisk kluczykowy • Wymienić kabel
		tak	<ul style="list-style-type: none"> • Nadajnik impulsu (przycisk kluczykowy, nadajnik ręczny) uszkodzony 	<ul style="list-style-type: none"> • Nadajnik impulsu skontrolować i w razie uszkodzenia wymienić
Brama przy otwieraniu lub zamykaniu zatrzymuje się i wraca	Przeszkoda w zasięgu ruchu bramy	nie	<ul style="list-style-type: none"> • Ciężko chodzące zawiasy • Słupek/filar zmienił pozycję • Przeważony przełącznik końcowy 	<ul style="list-style-type: none"> • Nasmarować zawiasy • Wezwać fachowca • Wyregulować przełącznik końcowy
		tak	<ul style="list-style-type: none"> • Rozłączone wyłączanie siły 	<ul style="list-style-type: none"> • Usunąć przeszkodę
	Skrzydło bramy drga przy próbie uruchomienia	tak	<ul style="list-style-type: none"> • Niestabilne skrzydło bramy 	<ul style="list-style-type: none"> • Wzmocnić skrzydło bramy
	Zbyt silny wiatr	tak	<ul style="list-style-type: none"> • Ciśnienie wiatru było zbyt silne 	<ul style="list-style-type: none"> • Ponów próbę zamknięcia lub otwarcia bramy
Brama nie daje się otworzyć ani zamknąć do końca	Brama zatrzymuje się przed osiągnięciem żądanej pozycji	nie	<ul style="list-style-type: none"> • Okucie bramy nieprawidłowo zamontowane 	<ul style="list-style-type: none"> • Skorygować okucie bramy
		tak	<ul style="list-style-type: none"> • Przełącznik końcowy źle ustawiony 	<ul style="list-style-type: none"> • Wyregulować przełącznik końcowy
Niewłaściwa kolejność zamykania			<ul style="list-style-type: none"> • Nieprawidłowo zamocowane napędy 	<ul style="list-style-type: none"> • Napędy podłączyć do sterownika zgodnie z instrukcją
Napęd nie zachowuje wartości siły			<ul style="list-style-type: none"> • Przełącznik DIL 8 w pozycji OFF • Wyłącznik krańcowy błędnie nastawiony, napęd zatrzymuje się i wykonuje nawrót - wymuszone wyłączenie. 	<ul style="list-style-type: none"> • Przełącznik DIP 8 ustawić na ON • ustawić przełącznik końcowy
Brama nie zatrzymuje się na przeszkodzie			<ul style="list-style-type: none"> • Brama w trybie programowania • Tolerancje siły zbyt wysoko ustawione 	<ul style="list-style-type: none"> • po biegu programującym reaguje wyłączenie siły • Zmniejszyć tolerancję siły, patrz „Nastawienie tolerancji siły”.
Napęd zatrzymuje się na słupku	Skontrolować wymiary A / B	nie	<ul style="list-style-type: none"> • wymiar A lub B nie zgadza się 	<ul style="list-style-type: none"> • Zamocowanie napędu na słupku/filarze dopasować
		tak	<ul style="list-style-type: none"> • Przeważony przełącznik końcowy 	<ul style="list-style-type: none"> • Wyregulować przełącznik końcowy
Brama porusza się nierównomiernie			<ul style="list-style-type: none"> • nierówne wymiary A / B 	<ul style="list-style-type: none"> • Zmienić wymiar, jeśli jest to możliwe
Drzwi wejściowe nie otwierają się			<ul style="list-style-type: none"> • Przycisk nadajnika ręcznego nie jest zaprogramowany 	<ul style="list-style-type: none"> • Zaprogramować przycisk, patrz „Programowanie nadajnika ręcznego”.
Napędy nie włączają się	kontrolka LED "SH" szybko mruka	tak	<ul style="list-style-type: none"> • Łącznik został przeważony za pomocą zaprogramowanych wartości 	<ol style="list-style-type: none"> 1. Przywrócić poprzednią pozycję łącznika 2. Przeprowadzić reset sterownika 3. Ustawić żadaną pozycję łącznika 4. Przeprowadzić bieg programujący

Schemat przyłączeniowy

