

LIBRA230

Sygnalizacyjna żarówka LED

Signalisierungsbirne / LED signal bulb

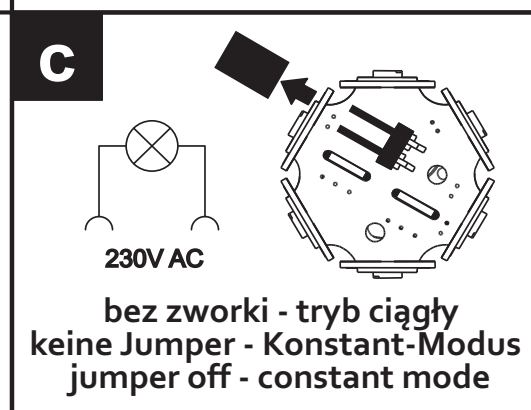
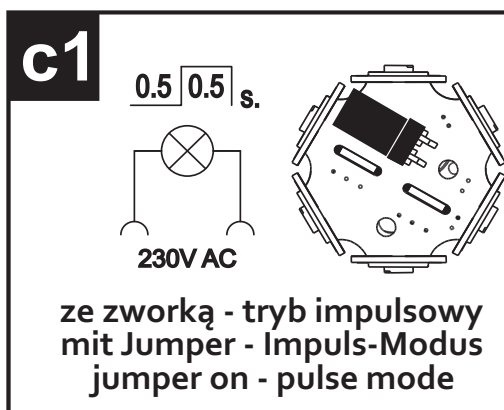
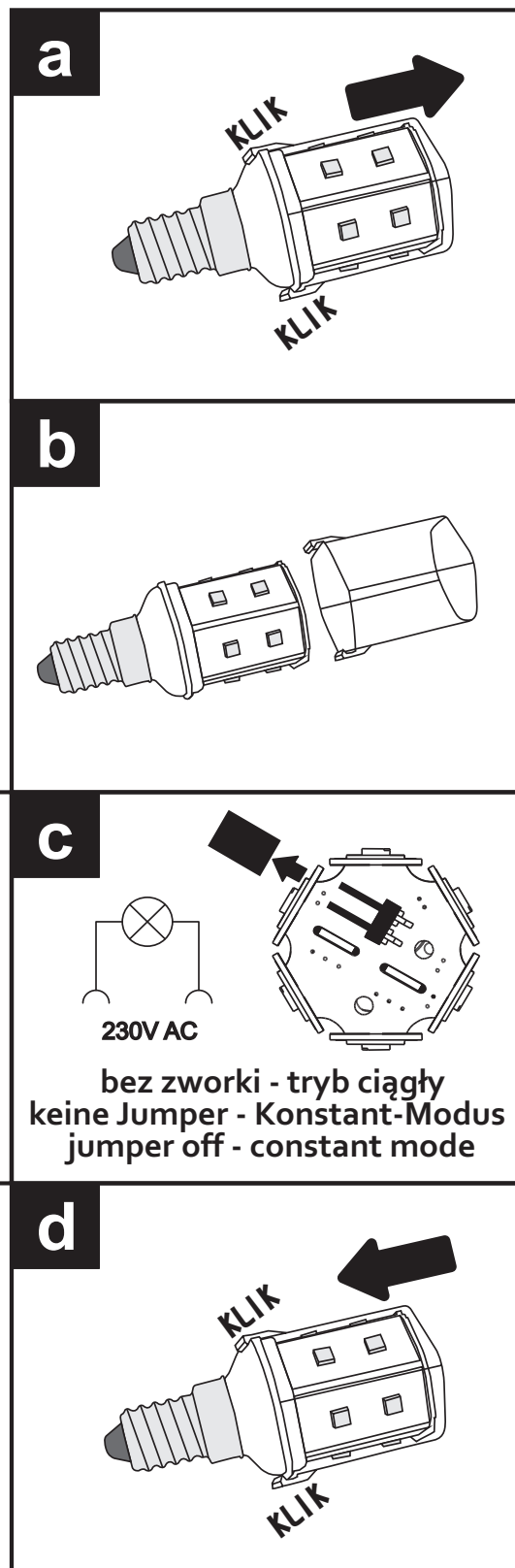
v.1.2

KONFIGURACJA PRACY ŻARÓWKI GLÜHBIRNE ARBEIT KONFIGURATION WORKING MODE CONFIGURATION

Fabrycznie żarówka przygotowana jest do pracy w trybie impulsowym – z założoną zworką (rys.c1). W celu zmiany trybu pracy żarówki na ciągły należy usunąć zworkę (rys. a-b-c-d).

Fabrikmäßig ist die Glühbirne für den Impuls-Modus fertig - mit dem Jumper. (Abb.c1). Um die Betriebsart der Glühbirne für den Constant-Modus zu ändern, muss man den Jumper entfernen. (Abb. a-b-c-d).

Bulb default factory setting in pulse mode - with jumper (fig.c1). For continuous mode remove jumper (fig. a-b-c-d).



Wszelkie prace związane z podłączeniem, instalowaniem i konfiguracją żarówki należy wykonywać przy odłączonym zasilaniu. Installation und Konfiguration der LED-Birne muss man ohne Spannungsanschluss ausführen. All electrical work must be done with power off.

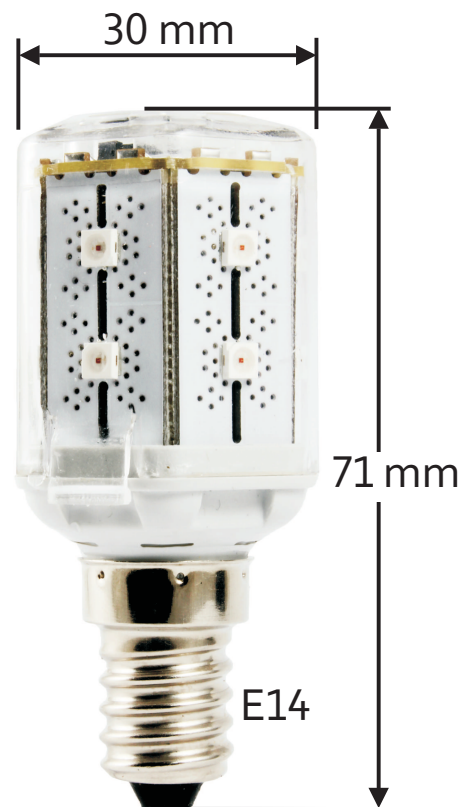
LIBRA230

Sygnalizacyjna żarówka LED

Signalisierungsbirne / LED signal bulb

DANE TECHNICZNE / WYMIARY (mm)
TECHNISCHE DATEN / ABMESSUNGEN (mm)
TECHNICAL DATA / DIMENSIONS (mm)

typ gwintu Gewindeart type of thread E14	zasilanie Spannungsversorgung power supply 230V AC
waga Gewicht weight 28g	kolor światła Lichtfarbe light colour żółty / gelb / yellow
moc Leistung wattage 5,7W	żywość Lebensdauer lifespan 50 000h
tryb pracy: ciągły / impulsowy 0,5s Betriebsart: dauernd / puls 0,5s mode: constant / pulse 0,5s	



Urządzeń elektrycznych lub elektronicznych nie można wyrzucać razem z odpadami gospodarczymi!

Elektrogeräte dürfen nicht mit Hausmüll weggeworfen werden!

Electrical or electronical devices can't be throw out with other waste!

DTM System

ul. Brzeska 7
85-145 Bydgoszcz

TEL:
+48 52 340 15 83

FAX:
+48 52 340 15 84

E-MAIL:
serwis@dtm.pl