

D 2-Kanal Funkempfänger

Artikelnr. 4795V000, 4796V000

Technische Daten

Funkfrequenz	868,8 / 434,42 MHz
Nennspannungsbereich	AC/DC 12 - 24 Volt ±20%
Temperaturbereich	-20 °C bis +70 °C
max. Stromaufnahme bei	80 mA, DC 12 V
max. Stromaufnahme bei	175 mA, AC 24 V
Ausgang potentialfreier Relaiskontakt	1,0 A, DC 30 V
Schallleistung (ohmsche Last)	0,5 A, AC 125 V
Einsatzbereich	trockene, allseitig umschlossene Räume
Speicherplätze	112 Funkcodes
Abmessungen	109 x 40 x 32 mm
Gewicht	ca. 55 g
Betriebsweise	Typ

Sicherheitshinweise

- Vor Arbeiten am Funkempfänger, diesen spannungslos machen und gegen Wiedereinschalten sichern.
- Die Fernsteuerung von Anlagen mit Unfallrisiko darf nur bei direktem Sichtkontakt erfolgen!
- Zum sicheren Betrieb müssen die örtlich für diese Anlage geltenden Sicherheitsbestimmungen eingehalten werden! Auskünfte erteilen E-Werke, VDE und Berufsgenossenschaften.
- Die Stromversorgung des Funkempfängers muss den Anforderungen für SELV (SafetyExtraLowVoltage) und Stromquellen begrenzter Leistung nach EN 60950 entsprechen.
- Die Stromversorgung des Funkempfängers gegen Störungen (z.B. Kurzschluss) absichern durch Sicherung oder ähnliches.

Bestimmungsgemäße Verwendung

- Die Fernsteuerung von Geräten und Anlagen mit erhöhtem Unfallrisiko (z.B. Krananlagen) ist verboten!
- Die Fernsteuerung ist nur für Geräte und Anlagen zulässig, bei denen eine Funktionsstörung im Handsender oder Empfänger keine Gefahr für Personen, Tiere oder Sachen ergibt oder dieses Risiko durch andere Sicherheitseinrichtungen abgedeckt ist.
- Der Betreiber genießt keinerlei Schutz vor Störungen durch andere Fernmeldeanlagen und Endeinrichtungen (z.B. auch durch Funkanlagen, die ordnungsgemäß im gleichen Frequenzbereich betrieben werden).
- Maximale Kabellänge an allen Anschlüssen (außer C) 3 m.

Anschlüsse

- A. potentialfreie Relaiskontakte, zulässiger Kabelquerschnitt max. 1,5 mm², belastbar: 1 A, DC 30 V; 0,5 A, AC 125 V

Spannungsversorgung

A.1 AC/DC 12 - 24 Volt

A.2 Masse

Relaiskontakt (R1) -> Kanal 1

A.3

A.4

Relaiskontakt (R2) -> Kanal 2

A.5

A.6

B. Taste:

Versetzt den Funkempfänger in den Lern-, Löscho- oder Normalbetrieb.

C. LED:

Zeigen an, welcher Kanal gewählt wurde und welche Betriebsart aktiv ist.

C.1 Relaiskontakt (R1) -> Kanal 1

C.2 Relaiskontakt (R2) -> Kanal 2

Handsender einlernen

1. Taste (B) drücken
- 1x für Kanal 1 (R1), LED (C.1) leuchtet
- 2x für Kanal 2 (R2), LED (C.2) leuchtet
Wird innerhalb von 10 Sekunden kein Code gesendet, schaltet der Funkempfänger in Normalbetrieb.
Lernbetrieb unterbrechen: Taste (B) so oft drücken, bis keine LED mehr leuchtet.
2. Gewünschte Handsendertaste (D) drücken. Handsender überträgt den Funkcode in den Funkempfänger. LED blinkt und erlischt, je nachdem welcher Kanal gewählt wurde.
3. Weitere Handsender auf diesen Funkempfänger einlernen. Die Punkte 1 + 2 wiederholen. Max. 112 Speicherplätze stehen zur Verfügung.

Handsendertaste aus Funkempfänger löschen

Zieht ein Benutzer einer Sammelgaragenanlage um und möchte seinen Handsender mitnehmen, müssen alle Funkcodes des Handsenders aus dem Funkempfänger gelöscht werden.

Achtung!

Aus Sicherheitsgründen sollte jede Taste und jede Tastenkombination des Handsenders gelöscht werden!

1. Taste (B) drücken und 5 Sekunden gedrückt halten bis eine LED blinkt (egal welcher Kanal).
2. Taste (B) loslassen - Funkempfänger ist im Löschmodus.
3. Taste am Handsender drücken, deren Code im Funkempfänger gelöscht werden soll - LED erlischt. Löschovorgang beendet.

Den Vorgang 1 - 3 für alle Tasten und Tastenkombinationen wiederholen.

Funkkanal aus dem Funkempfänger löschen

1. Taste (B) am Funkempfänger drücken und gedrückt halten
- 1x für Kanal 1 (R1), LED (C.1) leuchtet
- 2x für Kanal 2 (R2), LED (C.2) leuchtet
LED leuchtet, je nach dem welcher Kanal gewählt wurde. Nach 5 Sekunden blinkt die LED - nach weiteren 10 Sekunden leuchtet die LED.
2. Taste (B) loslassen - Löschovorgang beendet.

Speicher des Funkempfängers löschen

Geht ein Handsender verloren, müssen aus Sicherheitsgründen alle Kanäle am Funkempfänger gelöscht werden! Danach muß der Funkempfänger alle Handsender neu einlernen.

1. Taste (B) am Funkempfänger drücken und gedrückt halten.
Nach 5 Sekunden blinkt die LED - nach weiteren 10 Sekunden leuchtet die LED.
Nach insgesamt 25 Sekunden leuchten alle LEDs.
2. Taste (B) loslassen - Löschovorgang beendet.

Externe Antenne anschließen

- Sollte die interne Antenne des Funkempfängers keinen ausreichenden Empfang herstellen, kann eine externe Antenne (Artikelnr. 7004) angeschlossen werden.
- Das Antennenkabel darf keine mechanische Belastung auf den Funkempfänger ausüben.

Garantie

Die Garantie entspricht den gesetzlichen Bestimmungen. Der Ansprechpartner für eventuelle Garantieleistungen ist der Fachhändler. Der Garantieanspruch gilt nur für das Land, in dem das Produkt erworben wurde.

Wenn Sie Kundendienst, Ersatzteile oder Zubehör benötigen, wenden Sie sich bitte an Ihren Fachhändler.

Störungshilfe

LED (C.1 + C.2) blinken:

Es wird versucht mehr als 112 Speicherplätze auf dem Funkempfänger zu belegen.

LED leuchtet:

Lernbetrieb, Funkempfänger wartet auf einen Funkcode eines Handsenders.

EU-Konformitätserklärung

Die Firma

SOMMER Antriebs- und Funktechnik GmbH
Hans-Böckler-Straße 21-27
D-73230 Kirchheim/Teck

erklärt, daß das nachfolgend bezeichnete Produkt bei bestimmungsgemäßer Verwendung den grundlegenden Anforderungen gemäß Artikel 3 der R&TTE-Richtlinie 1999/5/EG entspricht und daß die folgenden Normen angewandt wurden:

Produkt: RF Remote Control for Doors & Gates

Typ:

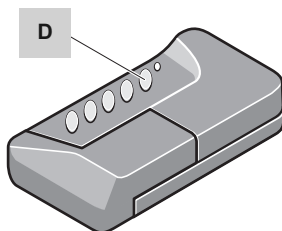
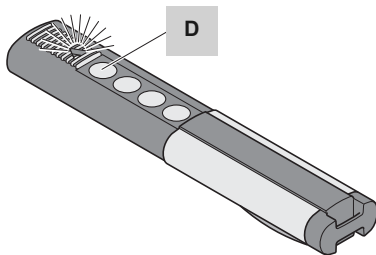
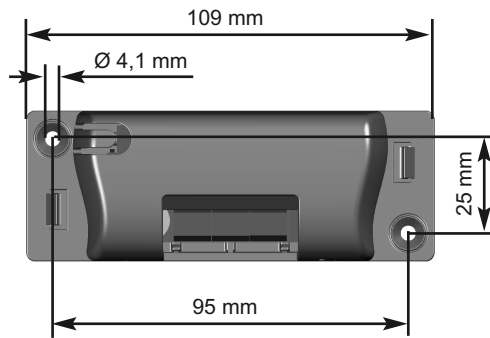
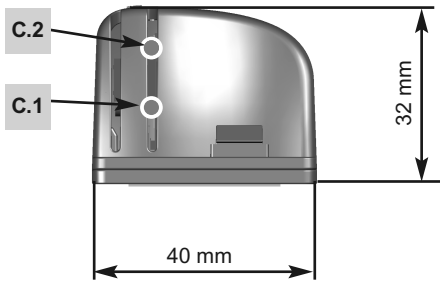
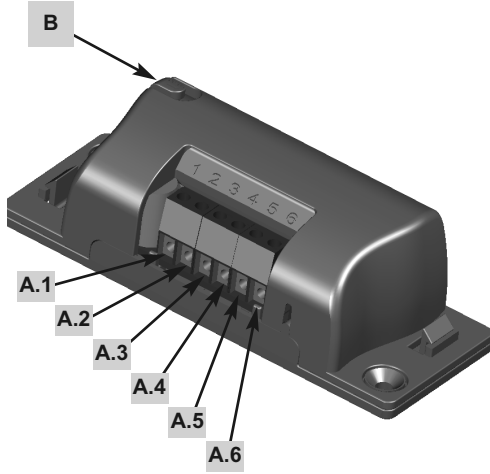
RM04-868-2, RM03-868-4, RX01-868-2/4, RFSDT-868-1, RFSW-868-1, RM02-868-2, RM06-868-2, RM04-868-1, RM02-868-2-TIGA, RM08-868-2, RM01-868, RX04-RM02-868-2, RM02-434-2, RM03-434-4, RM04-434-2, RX04-RM02-434-2

Angewandte Richtlinien und Normen sind:

- ETSI EN 300220-1:09-2000, -3:09-2000
- ETSI EN 301489-1:07-2004, -3:08-2002
- DIN EN 60950-1:03-2003

Kirchheim/Teck, 20.02.2008

Frank Sommer
Geschäftsführer



GB 2-channel radio receiver

Item no. 4795V000, 4796V000

Technical data

Radio frequency	868.8/434.42 MHz
Rated voltage range	AC/DC 12-24 volt ±20%
Temperature range	-20°C to +70°C
Max. current consumption	80 mA, DC 12 V
Max. current consumption	175 mA, AC 24 V
Floating relay contact output	1.0 A, DC 30 V
Switching capacity (ohmic load)	0.5 A, AC 125 V
Area of application	Dry, fully enclosed interiors
Memory slots	112 radio codes
Dimensions	109 x 40 x 32 mm
Weight	Approx. 55 g
Operating mode	Inching

Safety instructions

- Always disconnect the radio receiver from the power supply and ensure it cannot be reconnected before doing any work on it.
- The remote control of systems which constitute a risk may only occur when the user has a clear view of the given system!
- The local safety regulations applying to the operation of the system concerned require strict compliance to ensure safe operation! The relevant information is available from electricity supply outlets, VDE outlets and employers liability insurance associations.
- The radio receiver's power supply must comply with the requirements for SELV and power sources of limited output as per EN 60950.
- Fit a fuse or similar to ensure the radio receiver's power supply is protected from disruption (e.g., short circuit).

Correct usage

- The remote control of equipment and/or systems with a high risk of accident (e.g., crane systems) is prohibited!
- The remote control may only be used for equipment and/or systems where the malfunction of the transmitter and/or radio receiver does not constitute a risk to people, animals or property, or in cases where this risk has been eliminated by means of additional safety facilities.
- The operator is in no way protected from interference from other telecommunications systems or equipment (e.g., radio-controlled systems which are licensed to operate within the same frequency range).
- Maximum cable length for all connections (apart from C) 3 m.

Connections

- A. Floating relay contacts,
max. permitted cable cross-section 1.5 mm²,
loading capacity: 1 A, AC 30 V; 0.5 A, AC 125 V

Voltage supply
A.1 AC/DC 12-24 volt
A.2 Earth

Relay contact (R1) -> Channel 1

A.3

A.4

Relay contact (R2) -> Channel 2

A.5

A.6

- B. Button:

Puts radio receiver into the programming, delete or normal mode.

- C. LEDs:

Indicate which channel has been selected and which operating mode is activated.

C.1 Relay contact (R1) -> Channel 1

C.2 Relay contact (R2) -> Channel 2

Programming the transmitter

1. Press button (B)
 - 1x for channel 1 (R1), LED (C.1) lights up
 - 2x for channel 2 (R2), LED (C.2) lights up
 If no code is transmitted within a period of 10 seconds, the radio receiver switches to normal mode. Interrupting the programming mode: Press the button (B) as often as required to make all the LEDs go out.
2. Press required transmitter button (D). Transmitter transmits the radio code to the radio receiver. The appropriate LED flashes and then goes out according to which channel has been selected.
3. Repeat the process described under points 1 + 2 to programme further transmitters to the radio receiver. Max. 112 memory slots are available.

Deleting a transmitter button from the radio receiver

Should the user of a multi-user garage system move house and want to take his transmitter with him, all the allocated transmitter's radio codes have to be deleted from the radio receiver.

Important!

For security reasons, each of the transmitter's set buttons and button combinations should be deleted!

1. Press the button (B) and keep it depressed for 5 seconds until an LED starts to flash (regardless of the channel concerned).
 2. Release the button (B) – the radio receiver is now in delete mode.
 3. Press the button on the transmitter corresponding to the code which needs to be deleted on the radio receiver – the LED goes out. The deleting operation is now complete.
- Repeat the process described under points 1 - 3 for all buttons and button combinations.

Deleting a radio channel from the radio receiver

1. Press the button (B) on the radio receiver and keep it depressed
 - 1x for channel 1 (R1), LED (C.1) lights up
 - 2x for channel 2 (R2), LED (C.2) lights up
 The appropriate LED lights up according to which channel has been selected. The LED starts flashing after 5 seconds – the LED shines steadily after a further 10 seconds.
2. Release the button (B) – the deleting operation is now complete.

Deleting the radio receiver's memory

In the event of one transmitter being lost, security considerations require the radio receiver's entire memory to be deleted! Once this has been done, all the relevant manual remote controls can be programmed to the radio receiver once again.

1. Press the button (B) on the radio receiver and keep it depressed. The LED starts flashing after 5 seconds – the LED shines steadily after a further 10 seconds. After a total of 25 seconds all LEDs shine steadily.
2. Release the button (B) – the deleting operation is complete.

Connecting an external aerial

- Should the radio receiver's internal aerial provide insufficient range, an external aerial (Item no. 7004) can be connected.
- The aerial cable should not be allowed to exert any mechanical stress on the radio receiver.

Warranty

The warranty complies with the statutory requirements. Your local stockist should be contacted in connection with any warranty-related matters. Your warranty entitlements only apply in the country in which the transmitter was purchased.

If you require after-sales service, spare parts or accessories, please contact your specialist retailer.

Troubleshooting

LED (C.1 + C.2) is flashing:

The user is attempting to occupy more than 112 memory slots on the radio receiver.

LED lights up:

Programming mode – the radio receiver is waiting for a transmitter to transmit its radio code.

EU Declaration of Conformity

SOMMER Antriebs- und Funktechnik GmbH
Hans-Böckler-Strasse 21-27
73230 Kirchheim/Teck, Germany

declares herewith that the product designated below complies with the relevant fundamental requirements as per Article 3 of the R&TTE Directive 1999/5/EC, in so far as the product is used correctly, and that the following standards apply:

Product: RF Remote Control for doors & gates

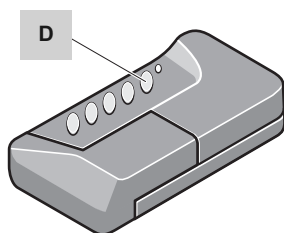
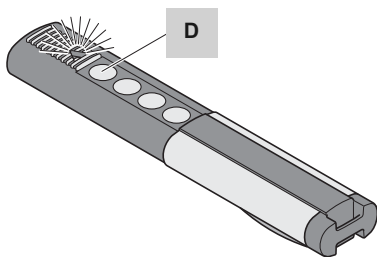
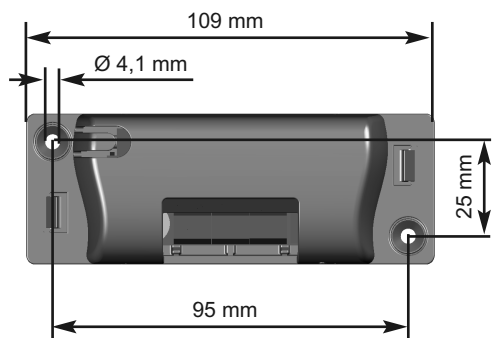
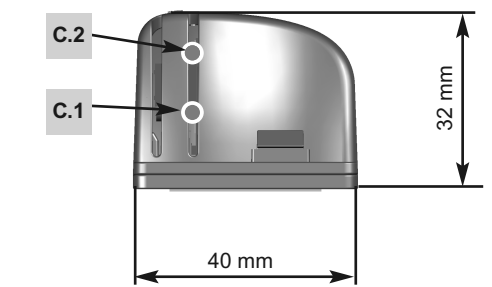
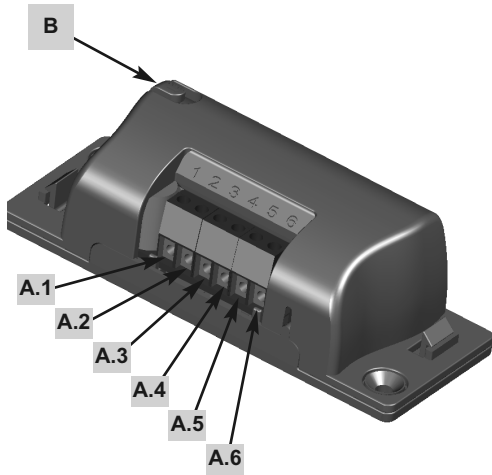
Type:

RM04-868-2, RM03-868-4, RX01-868-2/4, RFSDT-868-1, RFSW-868-1, RM02-868-2, RM06-868-2, RM04-868-1, RM02-868-2-TIGA, RM08-868-2, RM01-868, RX04-RM02-868-2, RM02-434-2, RM03-434-4, RM04-434-2, RX04-RM02-434-2

The relevant guidelines and standards are:

- ETSI EN 300220-1:09-2000, -3:09-2000
- ETSI EN 301489-1:07-2004, -3:08-2002
- DIN EN 60950-1:03-2003

Kirchheim/Teck, 20/2/2008
Frank Sommer
Managing Director



F Récepteur radio 2 canaux

N° d'article 4795V000, 4796V000

Caractéristiques techniques

Fréquence radio	868,8 / 434,42 MHz
Plage de tension nominale	12 - 24 volts CA/CC ± 20%
Plage de température	de -20 °C à +70 °C
Consommation max. de courant à	80 mA, 12 V CC
Consommation max. de courant à	175 mA, 24 V CA
Sortie contact de relais sans potentiel	
Puissance de commutation (charge ohmique)	1,0 A, 30 V CC 0,5 A, 125 V CA
Champ d'application	locaux secs fermés de toutes parts
Emplacements de mémoire	112 codes radio
Dimensions	109 x 40 x 32 mm
Poids	env. 55 g
Mode de fonctionnement	par impulsion

Consignes de sécurité

- Avant de procéder à toute intervention sur le récepteur radio, il convient de mettre ce dernier hors tension et de le protéger contre toute remise en marche indésirable.
- Pour télécommander des installations présentant un risque d'accident, il est impératif de conserver un contact visuel direct avec ces dernières !
- Afin de garantir un fonctionnement fiable, respectez les consignes de sécurité locales en vigueur pour cette installation ! Vous pourrez obtenir des informations à ce sujet auprès des centrales électriques, de la VDE (association des électrotechniciens allemands) et des caisses professionnelles de prévoyance.
- L'alimentation électrique du récepteur radio doit être conforme aux exigences de la TBTS (Très basse tension de sécurité) et de la norme EN 60950 relative aux sources de courant à puissance limitée.
- Protégez l'alimentation électrique du récepteur radio contre les pannes (par ex. courts-circuits) à l'aide de fusibles ou de composants similaires.

Utilisation conforme

- Les installations présentant un risque d'accident élevé (par ex. les grues) ne doivent en aucun cas être télécommandées !
- La télécommande est autorisée uniquement avec les appareils et installations pour lesquels un quelconque dysfonctionnement de l'émetteur portatif ou du récepteur n'implique pas une mise en danger des personnes, des animaux ou du matériel ou pour lesquels ce risque est couvert par d'autres dispositifs de sécurité.
- L'utilisateur ne bénéficie d'aucune protection contre les perturbations provoquées par d'autres installations ou terminaux de télécommunication (par exemple, les émetteurs radio fonctionnant sur la même plage de fréquence).
- Longueur maximale du câble pour tous les raccordements (sauf C) 3 m.

Raccordements

A. Contacts de relais sans potentiel, section de câble max. autorisée 1,5 mm², charge possible : 1 A, 30 V CC ; 0,5 A, 125 V CA

Alimentation électrique
A.1 12 - 24 V CA/CC
A.2 Masse

Contact de relais (R1) -> Canal 1



Contact de relais (R2) -> Canal 2



B. Touche : permet de régler le récepteur radio sur le mode de programmation, le mode d'effacement ou le mode normal.

C. Diodes DEL : indiquent le canal sélectionné et le mode de fonctionnement actif.

C.1 Contact de relais (R1) -> Canal 1
C.2 Contact de relais (R2) -> Canal 2

Programmer l'émetteur portatif

- Appuyez sur la touche (B)
 - 1x pour le canal 1 (R1), la diode (C.1) s'allume
 - 2x pour le canal 2 (R2), la diode (C.2) s'allume
 - Si aucun code n'est émis dans un délai de 10 secondes, le récepteur radio passe en mode normal.
 - Interrompre le mode de programmation : Appuyer sur la touche (B) jusqu'à ce que plus aucune diode ne soit allumée.
- Appuyez sur la touche souhaitée de l'émetteur portatif (D). L'émetteur portatif transmet le code radio au récepteur radio. La diode clignote puis s'éteint en fonction du canal sélectionné.
- Pour programmer d'autres émetteurs portatifs sur ce récepteur radio, répétez les points 1 et 2. Vous disposez de 112 emplacements de mémoire au maximum.

Effacer une touche de l'émetteur portatif dans la mémoire du récepteur radio

Si l'utilisateur d'un garage collectif vient à déménager et souhaite emporter son émetteur portatif, il est nécessaire d'effacer tous les codes radio de l'émetteur portatif dans la mémoire du récepteur radio.

Attention !

Pour des raisons de sécurité, il convient d'effacer chaque touche et chaque combinaison de touches de l'émetteur portatif !

- Appuyez sur la touche (B) et maintenez-la enfoncée pendant 5 secondes jusqu'à ce qu'une diode clignote (quel que soit le canal).
 - Relâchez la touche (B) - Le récepteur radio est en mode d'effacement.
 - Appuyez sur la touche de l'émetteur portatif dont le code doit être effacé dans le récepteur radio - La diode s'éteint. L'opération d'effacement est terminée.
- Répétez les étapes 1 à 3 pour toutes les touches et combinaisons de touches.

Effacer un canal radio du récepteur radio

- Appuyez sur la touche (B) du récepteur radio et maintenez-la enfoncée
 - 1x pour le canal 1 (R1), la diode (C.1) s'allume
 - 2x pour le canal 2 (R2), la diode (C.2) s'allume
 - La diode s'allume en fonction du canal sélectionné. Au bout de 5 secondes, la diode clignote - après 10 secondes supplémentaires, la diode reste allumée.
- Relâchez la touche (B) - L'opération d'effacement est terminée.

Effacer la mémoire du récepteur radio

En cas de perte d'un émetteur portatif, il est nécessaire d'effacer tous les canaux sur le récepteur radio pour des raisons de sécurité ! Il faut ensuite reprogrammer tous les émetteurs portatifs dans le récepteur radio.

- Appuyez sur la touche (B) du récepteur radio et maintenez-la enfoncée. Au bout de 5 secondes, la diode clignote - après 10 secondes supplémentaires, la diode reste allumée. Au bout de 25 secondes au total, toutes les diodes sont allumées.
- Relâchez la touche (B) - L'opération d'effacement est terminée.

Brancher l'antenne externe

- Si l'antenne interne du récepteur radio ne peut pas établir de réception suffisante, il est possible de brancher une antenne externe (n° d'art. 7004).
- Le câble d'antenne ne doit exercer aucune sollicitation mécanique sur le récepteur radio.

Garantie

La garantie satisfait aux dispositions légales. Pour toute demande éventuelle en garantie, veuillez vous adresser au revendeur spécialisé. La garantie est valable uniquement dans le pays où le produit a été acheté.

Pour recourir au SAV, acquérir des pièces de rechange ou des accessoires, veuillez vous adresser à votre revendeur spécialisé.

Dépannage

Les diodes (C.1 + C.2) clignotent : L'utilisateur tente de programmer plus de 112 emplacements de mémoire sur le récepteur radio.

La diode est allumée : mode de programmation, le récepteur radio attend le code radio d'un émetteur portatif.

Déclaration de conformité CE

La société

La société SOMMER Antriebs- und Funktechnik GmbH
Hans-Böckler-Strasse 21-27
73230 Kirchheim/Teck, Allemagne

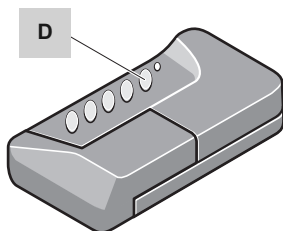
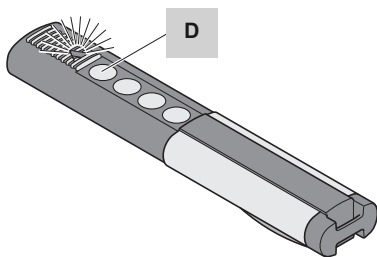
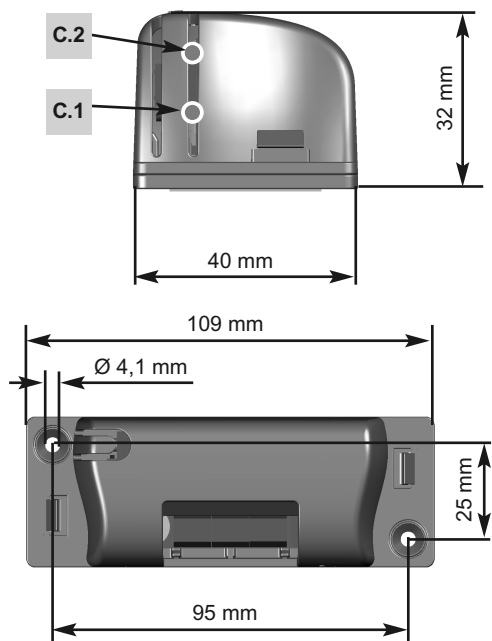
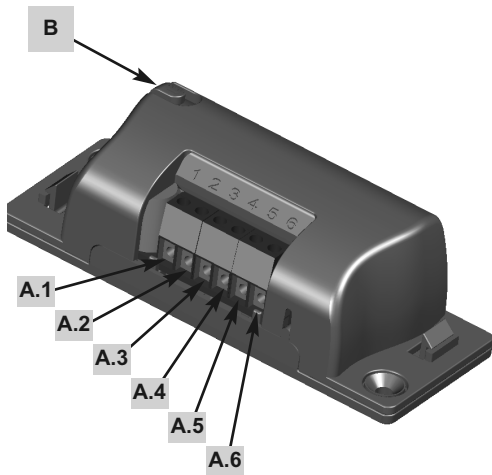
déclare que le produit ci-après, lorsqu'il est utilisé de manière conforme, satisfait aux exigences fondamentales de l'article 3 de la directive R&TTE 1999/5/CE et que les normes suivantes ont été appliquées :

Produit : RF Remote Control for Doors & Gates

Type :
RM04-868-2, RM03-868-4, RX01-868-2/4,
RFSDT-868-1, RFSV-868-1, RM02-868-2,
RM06-868-2, RM04-868-1, RM02-868-2-TIGA,
RM08-868-2, RM01-868, RX04-RM02-868-2,
RM02-434-2, RM03-434-4, RM04-434-2,
RX04-RM02-434-2

Directives et normes appliquées :
- ETSI EN 300220-1:09-2000, -3:09-2000
- ETSI EN 301489-1:07-2004, -3:08-2002
- DIN EN 60950-1:03-2003

Kirchheim/Teck, 20/02/2008
Frank Sommer
Directeur



E Receptor de radio de 2 canales nº de art. 4795V000, 4796V000

Datos técnicos

Frecuencia de radio	868,8 / 434,42 MHz
Rango de tensión nominal	CA/CC 12 - 24 voltios ±20 %
Margen de temperatura	-20 °C a +70 °C
Consumo de corriente máx. a	80 mA, CC 12 V
Consumo de corriente máx. a	175 mA, CA 24 V
Salida contacto de relé sin potencial	
Potencia de conexión (carga óhmica)	1,0 A, CC 30 V 0,5 A, CA 125 V
Campo de aplicación	espacios secos y cerrados por los cuatro costados
Capacidad de memoria	112 códigos de radio
Dimensiones	109 x 40 x 32 mm
Peso	aprox. 55 g
Modo de funcionamiento	por pulsaciones

Indicaciones de seguridad

- Antes de efectuar cualquier tarea en el receptor, asegúrese de que éste no tenga corriente y de que no se produzca una reconexión imprevista.
- El mando a distancia para instalaciones con riesgo de accidentes sólo se puede utilizar si existe contacto visual directo.
- Para garantizar un funcionamiento seguro, se deberán respetar las disposiciones de seguridad locales vigentes que afecten a esta instalación. Para más información, consulte a un taller eléctrico, a la VDE (asociación de electricistas alemanes) o a las mutuas de accidentes de trabajo.
- El suministro de corriente del receptor deberá cumplir con las exigencias relativas a SELV (SafetyExtraLow-Voltage) y a fuentes de corriente de una potencia limitada conforme a la norma europea EN 60950.
- Proteja el suministro de corriente del receptor frente a posibles averías (p. ej.: cortocircuito) incorporando un fusible u otro dispositivo similar.

Uso previsto

- Queda prohibido el control remoto de aparatos e instalaciones con un elevado riesgo de accidentes (por ejemplo, sistemas de grúas).
- El uso del mando a distancia sólo está permitido en el caso de aparatos e instalaciones donde un fallo de transmisión en el emisor o en el receptor no suponga peligro alguno para personas, animales u objetos, a no ser que dicho riesgo quede cubierto por otros dispositivos de seguridad.
- El usuario no está protegido frente a los fallos provocados por otras instalaciones de transmisión a distancia y equipos terminales (como, p. ej., por instalaciones de radio que funcionen reglamentariamente en la misma gama de frecuencias).
- Máxima longitud del cable en todas las conexiones (excepto C) 3 m.

Conexiones

- A. Contactos de relé sin potencial, sección de cable permitida máx. 1,5 mm², capacidad: 1 A, CC 30 V; 0,5 A, CA 125 V

Alimentación eléctrica
A.1 CA/CC 12 - 24 voltios
A.2 masa

Contacto de relé (R1) -> canal 1



Contacto de relé (R2) -> canal 2



B. Tecla:

Para seleccionar los modos de funcionamiento: aprendizaje, borrado y normal.

C. LED:

Indican el canal seleccionado y el modo de funcionamiento activo.

- C.1 contacto de relé (R1) -> canal 1
C.2 contacto de relé (R2) -> canal 2

Programar emisores

1. Pulse la tecla (B)
 - 1 vez para canal 1 (R1), LED (C.1) se enciende
 - 2 veces para canal 2 (R2), LED (C.2) se enciende
 En caso de que en el plazo de 10 segundos no se envíe ningún código, el receptor conmuta al modo de funcionamiento normal.

Para interrumpir el modo de aprendizaje: pulse repetidamente la tecla (B) hasta que no quede encendido ningún LED.
2. Pulse la tecla del emisor (D) deseada. El emisor transmite el código de radio al receptor. El LED del canal seleccionado parpadea y se apaga.

3. Programación de otros emisores en este receptor. Repita los puntos 1 + 2. Dispone de un máximo de 112 posiciones de memoria

Borrar del receptor una tecla del emisor

Si el usuario de un garaje comunitario se muda y desea llevarse el emisor, es necesario eliminar del receptor todos los códigos de radio del emisor.

Atención:

Por razones de seguridad, es conveniente eliminar todas y cada una de las teclas y de las combinaciones de teclas del emisor.

1. Pulse la tecla (B) y manténgala pulsada durante 5 segundos hasta que un LED comience a parpadear (de un canal cualquiera).
2. Suelte la tecla (B) - El receptor de radio se encuentra en el modo de borrado.
3. Pulse la tecla en el emisor cuyo código desee borrar del receptor; el LED se apaga. El proceso de borrado ha finalizado.

Repita los pasos 1 a 3 para todas las teclas y combinaciones de teclas.

Borrar un canal de radio del receptor

1. Pulse la tecla (B) del receptor y manténgala pulsada
 - 1 vez para canal 1 (R1), LED (C.1) se enciende
 - 2 veces para canal 2 (R2), LED (C.2) se enciende
 El LED del canal seleccionado se ilumina. Transcurridos 5 segundos parpadea el LED; y después de otros 10 segundos se enciende el LED.
2. Suelte la tecla (B) - El proceso de borrado ha finalizado.

Borrar la memoria del receptor

Si se pierde un emisor, por razones de seguridad deberán borrarse todos los canales en el receptor. A continuación, deberán programarse de nuevo todos los emisores en el receptor.

1. Pulse la tecla (B) del receptor y manténgala pulsada. Transcurridos 5 segundos parpadea el LED; después de otros 10 segundos se enciende el LED. Al cabo de 25 segundos en total se encienden todos los LEDs.
2. Suelte la tecla (B) - El proceso de borrado ha finalizado.

Conexión de una antena externa

- Si la antena interna del receptor no estableciere una recepción suficiente, puede conectar una antena externa (nº art. 7004).
- El cable de antena no puede ejercer ninguna carga mecánica sobre el receptor.

Garantía

La garantía cumple con las correspondientes disposiciones legales. En caso de requerir cualquier tipo de prestación derivada de la garantía, consulte a su distribuidor especializado. El derecho a una prestación de garantía sólo se considera válido para el país en el que se haya adquirido el producto.

En caso de necesitar servicio postventa, repuestos o accesorios, diríjase a su distribuidor especializado.

Ayuda en la detección de averías

LEDs (C.1 + C.2) parpadean: se está intentando ocupar más de 112 posiciones de memoria en el receptor.

LED se enciende: modo de aprendizaje, el receptor está en espera de un código de radio de un emisor.

Declaración de conformidad de la UE

La empresa

SOMMER Antriebs- und Funktechnik GmbH
Hans-Böckler-Straße 21-27
D-73230 Kirchheim/Teck

declara que el producto que se menciona a continuación cumple con las disposiciones pertinentes de acuerdo con lo expuesto en el artículo 3 de la normativa R&TTE 1999/5/CE, siempre y cuando su uso sea conforme al previsto, habiendo sido sometido a la aplicación de las siguientes normas:

Producto: RF Remote Control for doors & Gates

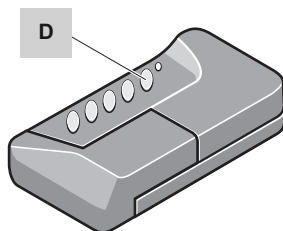
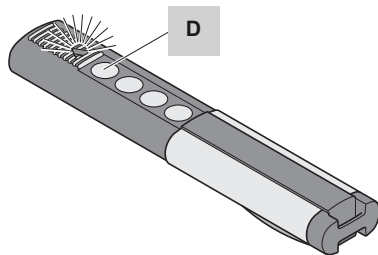
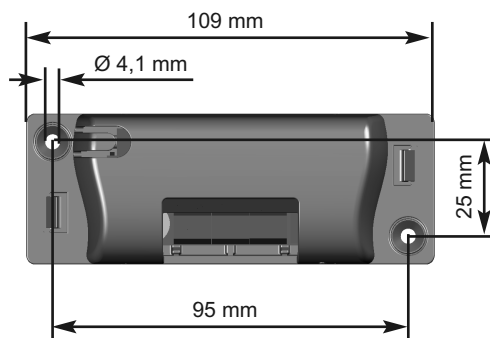
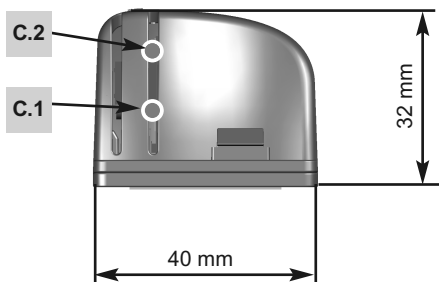
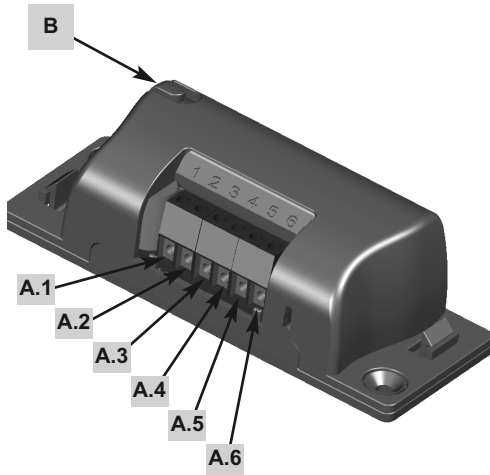
Tipo:

RM04-868-2, RM03-868-4, RX01-868-2/4, RFSDT-868-1, RFSW-868-1, RM02-868-2, RM06-868-2, RM04-868-1, RM02-868-2-TIGA, RM08-868-2, RM01-868, RX04-RM02-868-2, RM02-434-2, RM03-434-4, RM04-434-2, RX04-RM02-434-2

Las directrices y normativas aplicadas son:

- ETSI EN 300220-1:09-2000, -3:09-2000
- ETSI EN 301489-1:07-2004, -3:08-2002
- DIN EN 60950-1:03-2003

Kirchheim/Teck, 20.02.2008
Frank Sommer
Geschäftsführer



NL 2-kanals radiografische ontvanger Artikelnr. 4795V000, 4796V000

Technische gegevens

Zendfrequentie	868,8 / 434,42 MHz
Aansluitspanning	AC/DC 12 - 24 volt ±20%
Temperatuurbereik	-20 °C tot +70 °C
Max. stroomopname bij	80 mA, DC 12 V
Max. stroomopname bij	175 mA, AC 24 V
Uitgang potentiaalvrij relaiscontact	1,0 A, DC 30 V
Schakelvermogen (ohmse last)	0,5 A, AC 125 V
Omgeving	droge, gesloten ruimtes
Geheugenplaatsen	112 zendcodes
Afmetingen	109 x 40 x 32 mm
Gewicht	ca. 55 g
Bedieningswijze	Tip

Veiligheidsinstructies

- Maak de radiografische ontvanger voordat u er werkzaamheden aan uitvoert spanningsloos en beveilig deze tegen hernieuwd inschakelen.
- De bediening op afstand van installaties met ongeval-lenisico mag alleen plaats vinden bij direct zicht!
- Voor een veilig gebruik moeten de plaatselijke veiligheidsvoorschriften die voor deze installatie van toepassing zijn, worden opgevolgd! Voor informatie kunt u terecht bij uw energiebedrijf, de UNETO of uw verzekeringsadviseur.
- De stroomvoorziening van de radiografische ontvanger moet voldoen aan de eisen voor SELV (SafetyExtra-LowVoltage: aansluitingen met uiterst lage veiligheids-spanning) en stroombronnen met beperkt vermogen volgens EN 60950.
- Beveilig de stroomvoorziening van de radiografische ontvanger tegen storingen (bijv.: kortsluiting) met behulp van een zekering o.i.d.

Gebruik volgens de voorschriften

- De bediening op afstand van apparaten en installaties met een verhoogd ongevalrisico (bijv. kraaninstallaties) is verboden!
- De bediening op afstand is alleen toegestaan voor apparaten en installaties waarbij een functiestoring in de handzender geen gevaar voor personen, dieren of zaken veroorzaakt of waarbij dit risico door andere beveiligingsvoorzieningen is gedekt.
- De gebruiker geniet geen enkele bescherming tegen storingen van andere zendinstallaties en apparatuur (dus bijv. ook niet van zendinstallaties die volgens de voorschriften binnen hetzelfde frequentiebereik worden gebruikt).
- Maximale kabel lengte voor alle aansluitingen (uitgezonderd C) is 3 m.

Aansluitingen

- A. Potentiaalvrije relaiscontacten, toegestane diameter van de kabels: max. 1,5 mm², belastbaar: 1 A, DC 30 V; 0,5 A, AC 125 V

Spanningsvoorziening
A.1 AC/DC 12 - 24 volt
A.2 Massa

Relaiscontact (R1) -> kanaal 1
A.3
A.4

Relaiscontact (R2) -> kanaal 2
A.5
A.6

- B. Toets:
hiermee wordt de radiografische ontvanger in de programmeer-, wismodus of normale werking geschakeld.

- C. LED:
geeft het geselecteerde kanaal weer en welke modus ingeschakeld is.
C.1 Relaiscontact (R1) -> kanaal 1
C.2 Relaiscontact (R2) -> kanaal 2

Handzender programmeren

1. Druk toets (B) in
- 1x voor kanaal 1 (R1), LED (C.1) brandt
- 2x voor kanaal 2 (R2), LED (C.2) brandt
Wanneer er binnen 10 seconden geen code wordt verzonden, schakelt de radiografische ontvanger over naar normale werking.
Programmeermodus onderbreken: Druk zo vaak op toets (B) tot er geen LED meer brandt.
2. Druk de gewenste toets op de handzender (D) in. Handzender verzendt de zendcode naar de radiografische ontvanger.
LED knippert en dooft, afhankelijk van het kanaal dat werd gekozen.
3. Overige handzenders op deze radiografische ontvanger programmeren. De punten 1 + 2 herhalen. Max. 112 zendkanalen kunnen aangeleerd worden.

Een handzender wissen uit het geheugen van de ontvanger

Wanneer een gebruiker van een installatie voor een gedeelte garage verhuist en hij wil zijn handzender meenemen, dan moeten alle zendcodes van de handzender in de radiografische ontvanger worden gewist.

Let op!

Uit veiligheidsoverwegingen moet elke toets en elke toetscombinatie van de handzender worden gewist!

1. Toets (B) indrukken en 5 seconden ingedrukt houden tot een LED knippert (ongeacht het kanaal).
2. Toets (B) loslaten - radiografische ontvanger bevindt zich in de wismodus.
3. Toets op de handzender indrukken waarvan de code in de radiografische ontvanger moet worden gewist - LED dooft. Het wissen is voltooid.

De stappen 1- 3 voor alle toetsen en toetscombinaties herhalen.

Radiokanaal uit radiografische ontvanger wissen

1. Toets (B) op de radiografische ontvanger indrukken en ingedrukt houden
- 1x voor kanaal 1 (R1), LED (C.1) brandt
- 2x voor kanaal 2 (R2), LED (C.2) brandt
LED gaat branden, afhankelijk van het gekozen kanaal. Na 5 seconden knippert de LED - na nogmaals 10 seconden brandt de LED.
2. Toets (B) loslaten - het wissen is beëindigd.

Geheugen van de radiografische ontvanger wissen

Wanneer een handzender verloren raakt, moeten omwille van de veiligheid alle kanalen in de radiografische ontvanger worden gewist! Vervolgens moeten in de radiografische ontvanger alle handzenders opnieuw worden geprogrammeerd.

1. Toets (B) op de radiografische ontvanger indrukken en ingedrukt houden.
Na 5 seconden knippert de LED - na nogmaals 10 seconden brandt de LED.
Na in totaal 25 seconden branden alle LED's.
2. Toets (B) loslaten - het wissen is beëindigd.

Externe antenne aansluiten

- Mocht het bereik van de interne antenne van de radiografische ontvanger onvoldoende zijn, dan kan een externe antenne (artikelnr. 7004) worden aangesloten.
- De antennekabel mag geen mechanische belasting op de radiografische ontvanger uitoefenen.

Garantie

De garantie voldoet aan de wettelijke bepalingen. Uw aanspreekpunt voor eventuele garantieclaims is uw specialzaak. Het recht op garantie geldt alleen voor het land waar het product is aangeschaft.

Indien u onze klantenservice, reserveonderdelen of toebehoren nodig heeft, kunt u contact opnemen met uw specialzaak.

Storingzoeken

LED (C.1 + C.2) knipperen:
er is geprobeerd om meer dan 112 geheugenplaatsen in de radiografische ontvanger te programmeren.

LED brandt:
Programmeermodus, de radiografische ontvanger wacht op een zendcode van een handzender.

EG-conformiteitsverklaring

De firma

SOMMER Antriebs- und Funktechnik GmbH
Hans-Böckler-Straße 21-27
D-73230 Kirchheim/Teck

verklaart dat het hieronder beschreven product bij gebruik volgens de voorschriften voldoet aan de fundamentele eisen genoemd in artikel 3 van de R&TTE-richtlijn 1999/5/EG en dat de volgende normen zijn toegepast:

Product: RF Remote Control for Doors & Gates

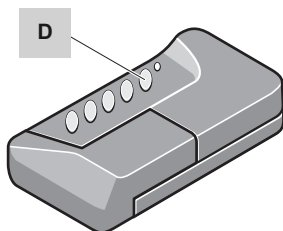
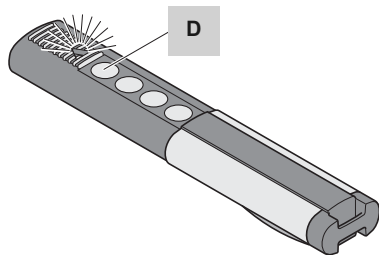
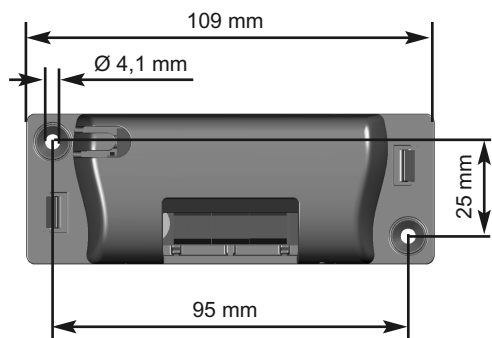
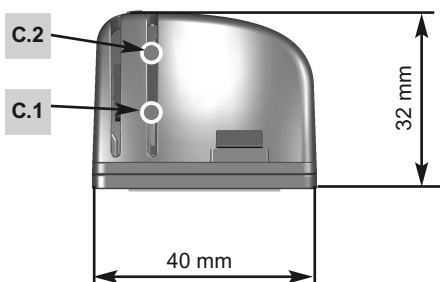
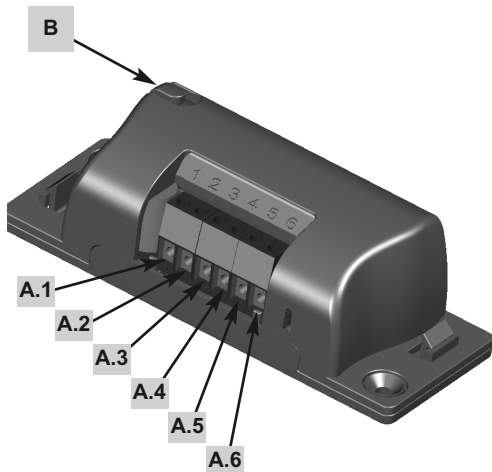
Type:

RM04-868-2, RM03-868-4, RX01-868-2/4,
RFSDT-868-1, RFSW-868-1, RM02-868-2,
RM06-868-2, RM04-868-1, RM02-868-2-TIGA,
RM08-868-2, RM01-868, RX04-RM02-868-2,
RM02-434-2, RM03-434-4, RM04-434-2,
RX04-RM02-434-2

Toegepaste richtlijnen en normen zijn:

- ETSI EN 300220-1:09-2000, -3:09-2000
- ETSI EN 301489-1:07-2004, -3:08-2002
- DIN EN 60950-1:03-2003

Kirchheim/Teck, 20.02.2008
Frank Sommer
Directie



I Radiorecettore a 2 canali Articolo n. 4795V000, 4796V000

Dati tecnici

Radiofrequenza	868,8 / 434,42 MHz
Intervallo tensione nominale	AC/DC 12 - 24 Volt ±20%
Intervallo di temperatura	da -20 °C a +70 °C
Absorbimento di corrente max.	80 mA, DC 12 V
Absorbimento di corrente max.	175 mA, AC 24 V
Uscita contatto di relè a potenziale zero	1,0 A, DC 30 V
potere d'interruzione (carico ohmico)	0,5 A, AC 125 V
Ambito d'impiego	locali asciutti, chiusi da tutti i lati
Spazi di memoria	112 codici radio
Dimensioni	109 x 40 x 32 mm
Peso	ca. 55 g
Modalità di funzionamento	Impulsi

Norme di sicurezza

- Prima di operare sul radiorecettore, scollegarlo dalla rete elettrica e proteggerlo da riattivazioni.
- Il comando a distanza di impianti con rischio di infortuni deve avvenire esclusivamente se si ha una visuale diretta dell'impianto stesso!
- Per un utilizzo sicuro si devono rispettare le norme di sicurezza locali vigenti per l'impianto specifico! Informazioni vengono fornite dalle aziende del settore, dalla VDE (Associazione degli elettricisti tedeschi) e dalle associazioni di categoria.
- L'alimentazione di corrente del radiorecettore deve soddisfare i requisiti per SELV e fonti di corrente di potenza limitata in conformità alla norma EN 60950.
- Proteggere l'alimentazione di corrente del radiorecettore da disfunzioni (ad es. corto circuito) per mezzo di fusibile o simili.

Destinazione d'uso

- Il comando a distanza di apparecchi e impianti con elevato rischio di infortuni (ad es. gru) è vietato!
- Il comando a distanza è consentito solo per apparecchi e impianti nei quali un guasto di funzionamento nel trasmettitore manuale o nel radiorecettore non comporta pericoli per persone, animali o cose, o nei quali tale rischio è escluso da altri dispositivi di sicurezza.
- L'operatore non è in alcun modo protetto dalle interferenze di altri apparecchi o impianti di telecomunicazione (ad es. impianti radio autorizzati in funzione nella stessa gamma di frequenze).
- Massima lunghezza del cavo per tutti i collegamenti (tranne C) 3 m.

Collegamenti

- A. contatti di relè a potenziale zero, sezione trasversale di cavo ammissibile max. 1,5 mm², con capacità di carico: 1 A, DC 30 V; 0,5 A, AC 125 V
- Alimentazione di tensione
- A.1 AC/DC 12 - 24 Volt
- A.2 Massa
- Contatto di relè (R1) -> Canale 1
- A.3
- A.4
- Contatto di relè (R2) -> Canale 2
- A.5
- A.6
- B. Tasto: sposta il radiorecettore sulle modalità apprendimento, cancellazione e funzionamento normale.
- C. LED: Segnalano quale canale è stato selezionato e quale modalità di funzionamento è attiva.
- C.1 Contatto di relè (R1) -> Canale 1
- C.2 Contatto di relè (R2) -> Canale 2

Apprendimento del trasmettitore manuale

1. Premere il tasto (B)
 - 1x per il canale 1 (R1), il LED (C.1) s'illumina
 - 2x per il canale 2 (R2), il LED (C.2) s'illumina
 Se entro 10 secondi non viene inviato alcun codice, il radiorecettore si porta in funzionamento normale. Interrompere la modalità di apprendimento: Premere il tasto (B) fino a quando non s'illumina più alcun LED.
2. Premere il tasto desiderato del trasmettitore manuale (D). Il trasmettitore manuale trasmette il codice radio al radiorecettore. Il LED lampeggia e si spegne subito dopo la selezione del rispettivo canale.
3. Effettuare l'apprendimento dei codici di altri trasmettitori manuali su questo radiorecettore. Ripetere i punti 1 + 2. Max. 112 spazi di memoria disponibili.

Cancellazione di un tasto del telecomando dal radiorecettore

Se l'utente di un impianto garage collettivo si trasferisce e desidera portare con sé il proprio trasmettitore manuale, tutti i codici radio del trasmettitore manuale devono essere cancellati dal radiorecettore.

Attenzione!

Per motivi di sicurezza cancellare i codici di ogni tasto e di ogni combinazione di tasti del trasmettitore manuale!

1. Premere il tasto (B) per 5 secondi fino a quando un LED (di un canale qualsiasi) lampeggia.
 2. Rilasciare il tasto (B) - Il radiorecettore è in modalità di cancellazione.
 3. Premere il tasto del trasmettitore manuale di cui si deve cancellare il codice nel radiorecettore. Il LED si spegne. L'operazione di cancellazione è conclusa.
- Ripetere le operazioni da 1 a 3 per tutti i tasti e le combinazioni di tasti.

Cancellazione di un canale radio dal radiorecettore

1. Premere il tasto (B) del radiorecettore e tenerlo premuto
 - 1x per il canale 1 (R1), il LED (C.1) s'illumina
 - 2x per il canale 2 (R2), il LED (C.2) s'illumina
 Il LED s'illumina subito dopo la selezione del rispettivo canale. Dopo 5 secondi il LED lampeggia. Dopo altri 10 secondi il LED s'illumina.
2. Rilasciare il tasto (B) - L'operazione di cancellazione è conclusa.

Cancellazione della memoria del radiorecettore

In caso di smarrimento di un trasmettitore manuale, per motivi di sicurezza si devono cancellare tutti i codici dei canali dal radiorecettore! Il radiorecettore deve poi apprendere nuovamente tutti i codici dei trasmettitori manuali.

1. Premere il tasto (B) del radiorecettore e tenerlo premuto. Dopo 5 secondi il LED lampeggia - Dopo altri 10 secondi il LED s'illumina. Dopo complessivi 25 secondi s'illuminano tutti i LED.
2. Rilasciare il tasto (B) - L'operazione di cancellazione è conclusa.

Collegamento di un'antenna esterna

- Se la ricezione dell'antenna interna del radiorecettore non dovesse essere sufficiente, è possibile collegare un'antenna esterna (articolo n. 7004).
- Il cavo dell'antenna non deve esercitare alcuna sollecitazione meccanica sul radiorecettore.

Garanzia

La garanzia è conforme alle disposizioni di legge. Il referente per eventuali prestazioni in garanzia è il rivenditore specializzato. Il diritto di garanzia è applicabile solo per il paese in cui il trasmettitore manuale è stato acquistato. Qualora si necessiti di assistenza clienti, pezzi di ricambio o accessori, rivolgersi al proprio rivenditore specializzato.

Ricerca guasti

I LED (C.1 + C.2) lampeggiano: si tenta di occupare più di 112 posizioni di memoria sul radiorecettore.

S'illumina il LED: modalità di apprendimento, il radiorecettore attende il codice radio di un trasmettitore manuale.

Dichiarazione di conformità alle direttive UE

L'azienda

SOMMER Antriebs- und Funktechnik GmbH
Hans-Böckler-Str. 21-27
D-73230 Kirchheim/Teck

dichiara che il prodotto di seguito descritto, nella destinazione d'uso prevista, è conforme ai requisiti fondamentali di cui all'articolo 3 della Direttiva sulle apparecchiature radio e sulle apparecchiature terminali di telecomunicazione 1999/5/CE, e che sono state applicate le seguenti norme:

Prodotto: RF Remote Control for Doors & Gates

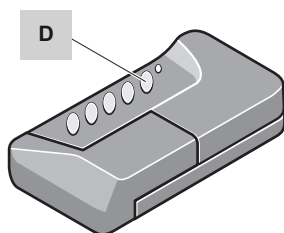
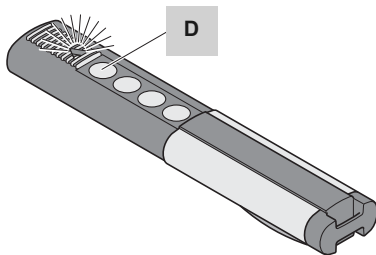
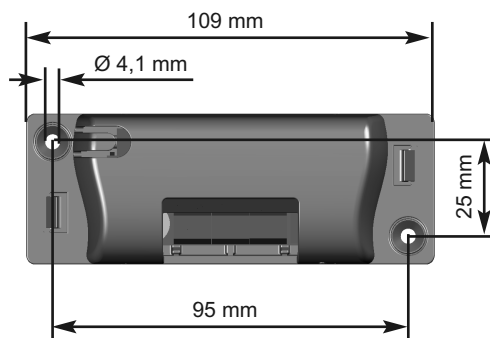
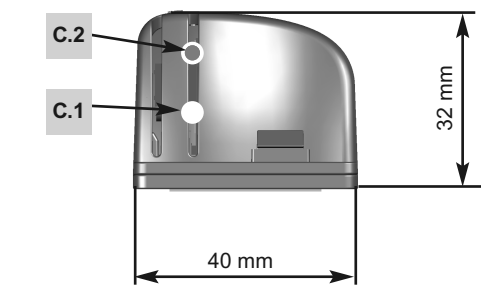
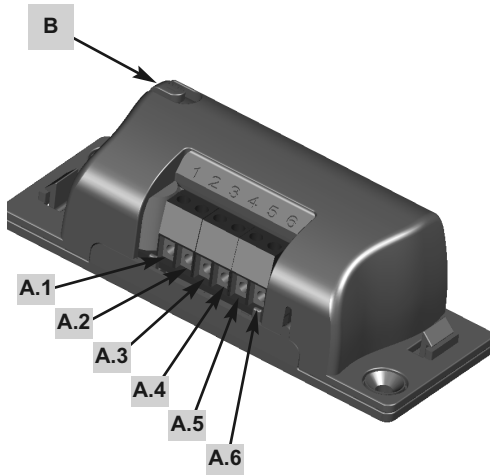
Tipo:

RM04-868-2, RM03-868-4, RX01-868-2/4, RFSDT-868-1, RFSW-868-1, RM02-868-2, RM06-868-2, RM04-868-1, RM02-868-2-TIGA, RM08-868-2, RM01-868, RX04-RM02-868-2, RM02-434-2, RM03-434-4, RM04-434-2, RX04-RM02-434-2

Le direttive e le norme applicate sono:

- ETSI EN 300220-1:09-2000, -3:09-2000
- ETSI EN 301489-1:07-2004, -3:08-2002
- DIN EN 60950-1:03-2003

Kirchheim/Teck, 20.02.2008
Frank Sommer
Amministratore delegato



P Receptor de rádio de 2 canais Ref.ª 4795V000, 4796V000

Dados técnicos

Frequência de rádio	868,8 / 434,42 MHz
Âmbito da tensão nominal	AC/DC 12 - 24 Volt ±20 %
Gama de temperaturas	-20 °C até +70 °C
Consumo máximo de corrente a	80 mA, DC 12 V
Consumo máx. de corrente a	175 mA, AC 24 V
Saída do relé de contacto sem potencial	1,0 A, DC 30 V
Potência de comutação (carga óhmica)	0,5 A, AC 125 V
Área de utilização	espaços secos, completamente fechados
Espaços de memória	112 códigos
Dimensões	109 x 40 x 32 mm
Peso	aprox. 55 g
Modo de operação	Por impulsos

Instruções de segurança

- Antes de executar quaisquer trabalhos no receptor de rádio, desligue-o da corrente e proteja-o contra uma activação indesejada.
- Em instalações onde existam riscos de acidente, o controlo remoto portátil só deve ser utilizado quando existir contacto visual directo!
- As normas locais de segurança aplicáveis a esta instalação têm de ser cumpridas em prol de uma operação segura! Qualquer esclarecimento poderá ser prestado pelas companhias de electricidade, ordem dos engenheiros electrotécnicos e associações profissionais.
- A alimentação do receptor de rádio tem de cumprir os requisitos de SELV (Safety Extra Low Voltage) e a potência limitada das fontes de corrente segundo a norma EN 60950.
- Proteja a alimentação de tensão do receptor de rádio contra interferências (p. ex.: curto-circuito) através de um fusível ou algo semelhante.

Utilização para os fins previstos

- É proibido utilizar o controlo remoto portátil em equipamentos ou instalações onde existam elevados riscos de acidente (p. ex. instalações de guias)!
- O controlo remoto portátil só é autorizado para equipamentos e instalações onde uma falha de funcionamento no emissor manual ou no receptor não possa constituir um perigo para pessoas, animais ou objectos, ou quando existam outros dispositivos de segurança para evitar riscos semelhantes.
- O operador não tem qualquer protecção contra interferências causadas por outras instalações e equipamentos terminais de radiofrequência (p. ex. por instalações de comando por radiofrequência que operam legalmente na mesma banda de frequência).
- Comprimento máximo do cabo em todas as ligações (excepto C) 3 m.

Ligações

- A. Contactos do relé sem potencial, máx. secção transversal do cabo admissível 1,5 mm², capacidade de carga: 1 A, DC 30 V; 0,5 A, AC 125 V

Alimentação de tensão

A.1 AC/DC 12 - 24 Volt

A.2 Terra

Contacto do relé (R1) -> Canal 1

A.3

A.4

Contacto do relé (R2) -> Canal 2

A.5

A.6

- B. Tecla:
Coloca o receptor de rádio em operação de programação, apagar e normal.

- C. LEDs:
Indicam qual o canal seleccionado e qual o modo de operação activo.

C.1 Contacto do relé (R1) -> Canal 1

C.2 Contacto do relé (R2) -> Canal 2

Programar o controlo remoto portátil

1. Premir tecla (B)
 - 1x para canal 1 (R1), o LED (C.1) acende-se
 - 2x para canal 2 (R2), o LED (C.2) acende-se
 Se, no espaço de 10 segundos, não for transmitido nenhum código, o receptor de rádio muda para a operação normal.
 Interromper o modo de programação: Prima várias vezes a tecla (B), até que não se acenda nenhum LED.
2. Prima a tecla pretendida do controlo remoto portátil (D). O controlo remoto portátil transmite o código ao receptor.
 Consoante o canal seleccionado, o LED pisca e apaga-se.
3. Programe outros controlos remotos portáteis neste receptor de rádio. Repita os passos 1 + 2. Existem, no máximo, 112 espaços de memória.

Eliminar uma tecla do controlo remoto portátil do receptor de rádio

Se um utilizador de uma garagem colectiva mudar de casa e desejar ficar com o seu controlo remoto portátil, todos os códigos desse controlo devem ser eliminados do receptor de rádio.

Atenção!

Por motivos de segurança, é recomendável eliminar individualmente cada tecla e cada combinação de botões do controlo remoto portátil!

1. Mantenha a tecla (B) premeida durante 5 segundos até qualquer um dos LEDs começar a piscar (independentemente do canal).
2. Solte a tecla (B) - o receptor de rádio está no modo de eliminação.
3. Prima a tecla do controlo remoto portátil cujo código deve ser eliminado do receptor de rádio - o LED apaga-se. Processo de eliminação concluído.

Repita o procedimento 1 - 3 para todas as teclas e combinações de teclas.

Apagar canal do receptor de rádio

1. Mantenha premeida a tecla (B) no receptor de rádio
 - 1x para canal 1 (R1), o LED (C.1) acende-se
 - 2x para canal 2 (R2), o LED (C.2) acende-se
 Consoante o canal seleccionado, o LED acende-se. Passados 5 segundos, o LED pisca; passados outros 10 segundos, o LED permanece aceso.
2. Solte a tecla (B) - o processo de eliminação está concluído.

Apagar a memória do receptor de rádio

Se perder um controlo remoto portátil, todos os canais do receptor de rádio terão de ser eliminados por motivos de segurança! De seguida, é necessário reprogramar todos os controlos remotos portáteis para o receptor de rádio.

1. Mantenha premeida a tecla (B) no receptor de rádio. Passados 5 segundos, o LED pisca; passados outros 10 segundos, o LED permanece aceso. Passados 25 segundos no total, acendem-se todos os LEDs.
2. Solte a tecla (B) - o processo de eliminação está concluído.

Ligar uma antena externa

- Se a antena interna do receptor de rádio não permitir uma recepção satisfatória, é possível ligar uma antena externa (ref.ª 7004).
- O cabo da antena não deve exercer esforços de tracção sobre o receptor de rádio.

Garantia

A garantia está de acordo com as disposições legais. Para quaisquer assuntos relativos à garantia, entre em contacto com o agente autorizado. A garantia só é válida no país onde foi adquirido o produto.

Se necessitar de assistência técnica, peças sobressalentes ou acessórios, dirija-se ao seu agente autorizado.

Ajuda em caso de falha

Os LEDs (C.1 + C.2) piscam:
Tentativa de ocupar mais de 112 espaços de memória no receptor de rádio.

LED aceso:

Modo de programação, o receptor de rádio aguarda o código de um controlo remoto portátil.

Declaração CE de conformidade

A empresa

SOMMER Antriebs- und Funktechnik GmbH

Hans-Böckler-Straße 21-27

D-73230 Kirchheim/Teck, Alemanha

declara que o seguinte produto especificado, no caso de utilização para os fins previstos, cumpre os requisitos fundamentais de acordo com o artigo 3 da directiva R&TTE 1999/5/CE e que foram aplicadas as seguintes normas:

Produto: RF Remote Control for Doors & Gates

Tipo:

RM04-868-2, RM03-868-4, RX01-868-2/4, RFSDT-868-1, RFSW-868-1, RM02-868-2, RM06-868-2, RM04-868-1, RM02-868-2-TIGA, RM08-868-2, RM01-868, RX04-RM02-868-2, RM02-434-2, RM03-434-4, RM04-434-2, RX04-RM02-434-2

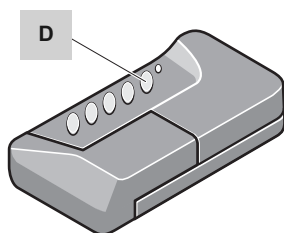
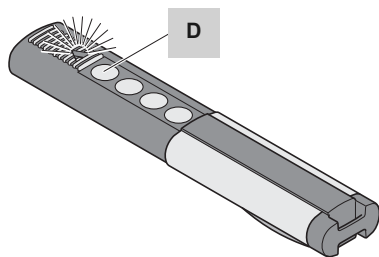
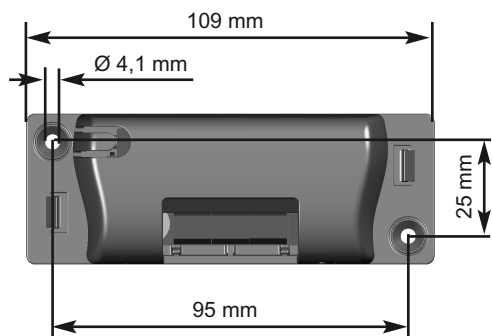
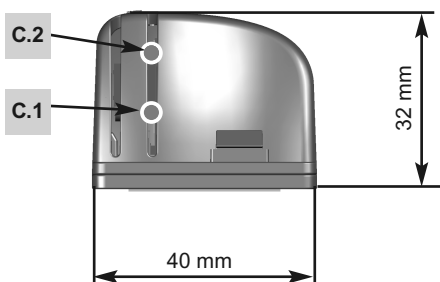
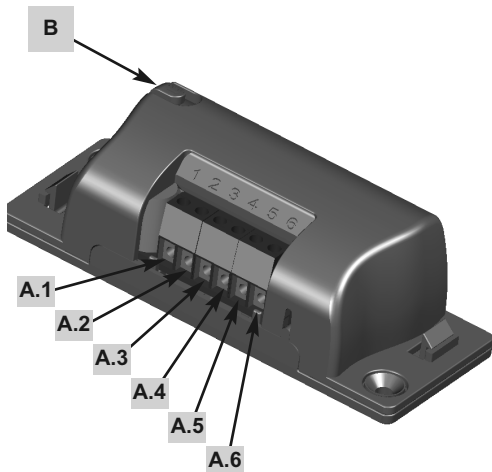
As directivas e normas aplicadas são:

- ETSI EN 300220-1:09-2000, -3:09-2000
- ETSI EN 301489-1:07-2004, -3:08-2002
- DIN EN 60950-1:03-2003

Kirchheim/Teck, 20.02.2008

Frank Sommer

Gerente



S 2-kanals fjärrmottagare Artikelnr. 4795V000, 4796V000

Tekniska data

Radiofrekvens	868,8/434,42 MHz
Märkspänning	AC/DC 12 - 24 Volt ±20%
Temperaturområde	-20 till +70 °C
Max. strömförbrukning vid	80 mA, DC 12 V
Max. strömförbrukning vid	175 mA, AC 24 V
Utgång potentialfri reläkontakt	
Brytarkapacitet (resistiv belastning)	1,0 A, DC 30 V 0,5 A, AC 125 V
Användningsplatser	Torra, på alla sidor omslutna rum
Minnesutrymme	112 fjärrkoder
Dimensioner	109 x 40 x 32 mm
Vikt	ca 55 g
Funktionssätt	Inställning i steg

Säkerhetsföreskrifter

- Se till att mottagaren är spänningsfri och säkrad mot inkoppling innan du påbörjar något arbete på den.
- Fjärrstyrning av anläggningar med olycksrisker får bara ske vid direkt ögonkontakt!
- De regionala säkerhetsbestämmelser som gäller för denna anordning måste följas för att den ska fungera säkert! Mer information kan du få från elleverantören, VDE, branschorganisationerna.
- Strömförsörjningen till fjärrmottagaren måste uppfylla kraven enligt SELV (SafetyExtraLowVoltage) och för strömkällor med begränsad effekt enligt EN 60950.
- Skydda strömförsörjningen till fjärrmottagaren mot fel (t.ex. kort-slutning) med hjälp av säkring eller motsvarande.

Normal användning

- Fjärrstyrning av apparater och anläggningar med hög olycksrisk (t.ex. krananläggningar) är inte tillåten!
- Fjärrstyrning av apparater och anläggningar får bara ske under förutsättning att eventuella fel på fjärrkontroll eller mottagare inte kan innebära någon risk för personer, djur eller saker eller om det finns speciella säkerhetsanordningar som undanröjer sådana risker.
- Användaren kan inte räkna med något skydd mot störningar från andra fjärrstyrningssystem och terminalutrustningar (det gäller t.ex. även radiostyrningar som arbetar i samma frekvensintervall).
- Maximal ansluten kabellängd (förutom C) 3 m.

Anslutningar

- A. Potentialfria reläkontakter, tillåtet kabeltvärsnitt max. 1,5 mm², belastning: 1 A, DC 30 V; 0,5 A, AC 125 V

Strömförsörjning
A.1 AC/DC 12 - 24 Volt
A.2 Jord

Reläkontakt (R1) -> Kanal 1



Reläkontakt (R2) -> Kanal 2



- B. Med knappen:
Ställs fjärrmottagaren i olika driftlägen: inlärnings-, raderings- eller normalläge.
- C. Lysdioder:
Anger vilken kanal och vilket driftsätt som är aktivt.
C.1 Reläkontakt (R1) -> Kanal 1
C.2 Reläkontakt (R2) -> Kanal 2

Inlärnin g av fjärrkontroll

- Tryck på knappen (B)
 - 1 gång för kanal 1 (R1), lysdiod (C.1) tänds
 - 2 gånger för kanal 2 (R2), lysdiod (C.2) tänds
 Om ingen kod sänds inom 10 sekunder, återgår radiomottagaren till normal drift. Så avbryter du inlärnin g: Tryck upprepade gånger på knappen (B) tills ingen lysdiod lyser längre.
- Tryck på önskad fjärrkontrollknapp (D). Fjärrkontrollen överför fjärrkoden till mottagaren. Lysdioden blinkar och slocknar för den aktuella kanalen.
- Om du vill lära in koderna från andra fjärrkontroller till mottagaren: Upprepa steg 1 +2. Du har max. 112 minnesplatser att tillgå.

Radera fjärrkoder från radiomottagaren

Om en användare ska flytta från det gemensamma garaget och vill ta med sig sin fjärrkontroll så måste alla koderna från den fjärrkontrollen raderas ur mottagarens minne.

OBS!

Av säkerhetsskäl måste var och en av knapparna och samtliga knappkombinationer på fjärrkontrollen raderas!

- Tryck på knappen (B) och håll den intryckt i 5 sekunder tills en lysdiod börjar blinka (oavsett vilken kanal).
- Släpp knappen (B) - mottagaren är nu i raderingsläge.
- Tryck på den knapp på fjärrkontrollen för vilken respektive kod skall raderas i mottagaren - lysdioden slocknar. Raderingen är avslutad.

Upprepa steg 1 - 3 för alla knappar och knappkombinationer.

Radera en radiokanal ur mottagaren

- Tryck på knappen (B) på mottagaren och håll den intryckt.
 - 1 gång för kanal 1 (R1), lysdiod (C.1) tänds
 - 2 gånger för kanal 2 (R2), lysdiod (C.2) tänds
 Lysdioden för den valda kanalen lyser. Efter 5 sekunder börjar lysdioden blinka och efter ytterligare 10 sekunder lyser den fast igen.
- Släpp knappen (B) - raderingen är avslutad.

Radera radiomottagarens minne

Om någon tappar bort sin fjärrkontroll måste alla kanaler i mottagarminnet av säkerhetsskäl raderas! Sedan måste du lära in alla fjärrkoderna i mottagaren igen.

- Tryck på knappen (B) på mottagaren och håll den intryckt.
 - Efter 5 sekunder börjar lysdioden blinka och efter ytterligare 10 sekunder lyser den fast igen.
 - Efter sammanlagt 25 sekunder lyser samtliga lysdioder.
- Släpp knappen (B) - raderingen är avslutad.

Anslutning av en extern antenn

- Om den interna antennen till radiomottagaren inte ger tillräckligt bra mottagning kan en extern antenn (artikelnummer 7004) anslutas.
- Antennkabeln får inte utsätta mottagaren för någon mekanisk dragbelastning.

Garanti

Garantin motsvarar gällande bestämmelser. Vid eventuella garantianspråk ska du vända dig till din återförsäljare. Garantikrav kan bara ställas i det land där produkten köptes.

Kontakta din återförsäljare vid behov av service, reservdelar eller tillbehör.

Felsökning

Lysdioderna (C.1 och C.2) blinkar: Du har försökt spara fler än 112 koder i mottagaren.

Lysdiod lyser: Inlärningsläge, mottagaren väntar på en kod från fjärrkontrollen.

EU-försäkran om överensstämmelse

Företaget

SOMMER Antriebs- und Funktechnik GmbH
Hans-Böckler-Straße 21-27
D-73230 Kirchheim/Teck, Tyskland

förklarar att nedan uppförda produkt vid avsedd användning motsvarar de grundläggande kraven enligt artikel 3 i R&TTE-direktivet 1999/5/EG. Följande normer har tillämpats:

Produkt: RF Remote Control for Doors & Gates

Typ:

RM04-868-2, RM03-868-4, RX01-868-2/4, RFSDT-868-1, RFSW-868-1, RM02-868-2, RM06-868-2, RM04-868-1, RM02-868-2-TIGA, RM08-868-2, RM01-868, RX04-RM02-868-2, RM02-434-2, RM03-434-4, RM04-434-2, RX04-RM02-434-2

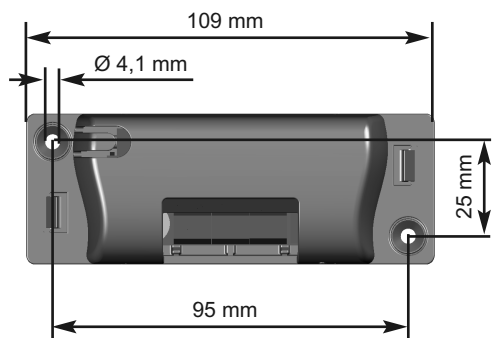
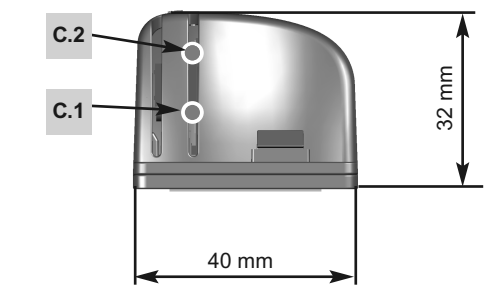
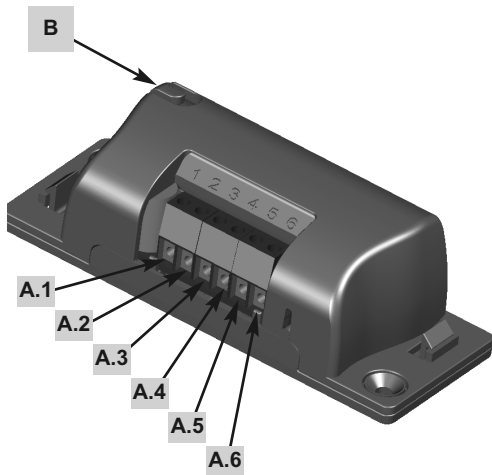
Tillämpade direktiv och normer:

- ETSI EN 300220-1:09-2000, -3:09-2000
- ETSI EN 301489-1:07-2004, -3:08-2002
- DIN EN 60950-1:03-2003

Kirchheim/Teck, 20.02.2008

Frank Sommer

Verkställande direktör



HU 2 csatornás rádióvevő cikksz. 4795V000, 4796V000

Műszaki adatok

Rádiófrekvencia	868,8 / 434,42 MHz
Névleges feszültségtartomány	AC/DC 12 - 24 Volt ±20%
Hőmérséklettartomány	-20 °C - +70 °C
legnagyobb áramfelvétel	80 mA, DC 12 V
legnagyobb áramfelvétel	175 mA, AC 24 V
Relépoteenciálmentes kimenetkapcsolási Teljesítménye	1,0 A, DC 30 V
(Ohmos terheléssel)	0,5 A, AC 125 V
Felhasználási terület	száraz, minden oldalról zárt helyiségben
Memóriahelyek száma	112 kód
Méretetek	109 x 40 x 32 mm
Súly	kb. 55 g
Üzem mód	Gombnyomással

Biztonsági előírások

- Mielőtt munkát végezne a rádióvevőn, kapcsolja ki azt és akadályozza meg, hogy azt újból be lehessen kapcsolni.
- Olyan berendezéseket, amelyeknél fennáll a balesetek kockázata, csak akkor szabad távirányítani, ha közvetlenül rájuk látunk!
- A biztonságos működtetéshez az adott helyen a berendezésre érvényes biztonsági előírásokat be kell tartani! Ezzel kapcsolatban az elektromos művek, a VDE és a szakmai szövetségek adnak felvilágosítást.
- A rádióvevőt olyan árammal kell táplálni, amely az EN 60950 alapján megfelel a SELV-nek (biztonsági törpefeszültség) és a korlátozott teljesítményű áramforrásokkal szemben támasztott követelményeknek.
- A rádióvevő áramellátását védeni kell zavarokkal (pl. rövidzárlattal) szemben biztosítással vagy hasonló eszközökkel.

Előírászerű használat

- Tilos távolból irányítani olyan készülékeket és berendezéseket, amelyeknél fokozott kockázata van balesetek bekövetkezésének (pl. daruberendezéseknél)!
- Távolból csak olyan készülékeket és berendezéseket szabad irányítani, amelyeknél a távirányítóban vagy a vevőben jelentkező működési zavar nem jelent veszélyt emberekre, állatokra vagy tárgyakra nézve, illetve ennek kockázatát más biztonsági berendezések fedezik.
- A készülék üzemeltetője semminemű védelmet sem élvez más hírközlő berendezések vagy készülékek (pl. üzemszerűen azonos frekvenciatartományban üzemeltetett rádiós berendezések) által okozott zavarokkal szemben.
- Maximális kábelhossz (kivéve C-1) valamennyi csatlakozón 3 m.

Csatlakozók

- A. Potenciálmentes relékimenetek, megengedett kábelátmérő max. 1,5 mm², terhelhetőség: 1 A, DC 30 V; 0,5 A, AC 125 V

Tápfeszültség	
A.1	AC/DC 12 - 24 Volt
A.2	Test

Relékimenet (R1) -> 1-es csatorna

A.3

A.4

Relékimenet (R2) -> 2-es csatorna

A.5

A.6

- B. Gomb:
A rádióvevőt a tanulási, törlési, normál üzemmódba helyezi.

- C. LED:
Jelzi, hogy mely csatornát választották és mely üzemmód aktív.

C.1 Relékimenet (R1) -> 1-es csatorna

C.2 Relékimenet (R2) -> 2-es csatorna

Távirányító betanítása

- Gombot (B) megnyomni
-egyszer az 1-es csatornához (R1) a LED (C.1) világít -kétyszer a 2-es csatornához (R2) a LED (C.2) világít
Ha 10 másodpercen belül nem történik kódkiadás, a rádióvevő normál üzemre kapcsol.
A tanulási mód megszakítása: A gombot (B) nyomja meg annyiszor, ameddig az összes LED ki nem alszik.
- Nyomja meg a távirányító (D) kívánt gombját. A távirányító átviszi a kódját a rádióvevőbe.
A LED villog és elalszik, attól függően, hogy melyik csatornát választotta.
- Tanítson be további távirányítókat a rádióvevőre. Ehhez ismételje meg az 1 + 2 pontokat. Max. 112 memóriahely áll rendelkezésre.

A kézi távirányító gomb törlése a rádióvevőből

Ha valamelyik felhasználó teremgarázsba költözik át és szeretné magával vinni a távirányítót, ki kell törölnie a távirányító összes rádiókódját a rádióvevőből.

Figyelem!

Biztonsági okokból a távirányító minden gombját és minden gombkombinációját célszerű kitörölni.

- A betanító gombot (B) megnyomja le 5 mp-ig, amíg az egyik LED villogni nem kezd (bármelyik csatornánál).
- A betanító gombot (B) engedje el - a rádióvevő törlő módba kerül.
- Nyomja meg a gombot a távirányítón, amelynek kódját törölni akarja a rádióvevőből - a LED elalszik. Ezzel befejeződik a törlő művelet

Ismételje az 1 - 3 műveletet az összes gombnál és gombegyháznál.

A rádiócsatorna törlése a rádióvevőből

- Gombot (B) megnyomni a rádióvevőn és lenyomva tartani
-egyszer az 1-es csatornához (R1) a LED (C.1) világít -kétyszer a 2-es csatornához (R2) a LED (C.2) világít
A LED világít, attól függően, hogy mely csatornát választotta. 5 másodperc múlva villog a LED - további 10 másodperc múlva világít a LED.
- Gombot (B) felengedni - törlési folyamat befejeződik.

A rádióvevő memóriájának törlése

Ha egy távirányító elveszik, akkor biztonsági okokból a rádióvevőből az összes csatornát törölni kell! Utána a rádióvevőnek újból meg kell tanulnia valamennyi távirányítót.

- A gombot (B) a rádióvevőn nyomja le és tartsa lenyomva.
5 mp múlva az egyik LED villogni nem kezd, további 10 másodperc múlva világít a LED.
Összesen 25 másodperc múlva az összes LED világít.
- A gombot (B) engedje fel - ezzel a törlési művelet befejeződik.

Külső antenna csatlakoztatása

- Ha a rádióvevő belső antennája netán nem tudja létrehozni kellő vételt, külső antenna (Cikksz. 7004) csatlakoztatható.
- Az antennakábel nem fejthet ki mechanikai terhelést a rádióvevőre.

Garancia

A garancia megfelel a törvényes rendelkezéseknek. Esetleges garanciaszolgáltatási igényeivel a szakkereskedéshez kell fordulni. A garanciaigény csak abban az országban érvényesíthető, amelyben a távirányítót vásárolták.

Ha bevásárlási szolgáltatásra, pótalkatrészekre vagy tartozékokra van szüksége, kérjük forduljon a szakkereskedéshez.

Hibaelhárítás

LED (C.1 + C.2) villog:
112-nél több memóriahelyet próbálnak lefoglalni a rádióvevőn.

LED világít:
Tanulózsem, a rádióvevő vár egy rádiókódra a távirányítóból.

EU megfeleléségi nyilatkozat

A

SOMMER Antriebs- und Funktechnik GmbH
Hans-Böckler-Strasse 21-27
D-73230 Kirchheim/Teck

cég kijelenti, hogy az alább megnevezett termék rendeltetészerű alkalmazás esetén megfelel az R&TTE Irányelv 1999/5/EK 3. cikkelyében közölt alapkövetelményeknek és hogy annak készítésekor a következő szabványokat alkalmazta

Termék: RF Remote Control for Doors & Gates

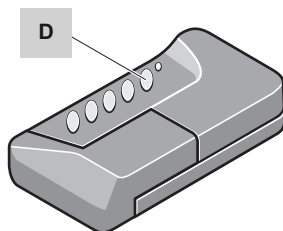
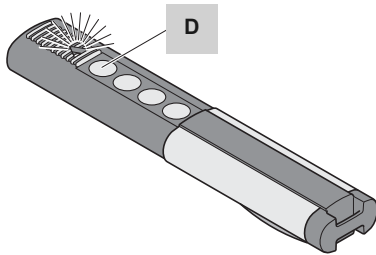
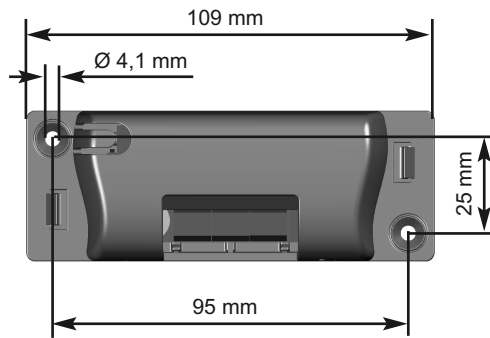
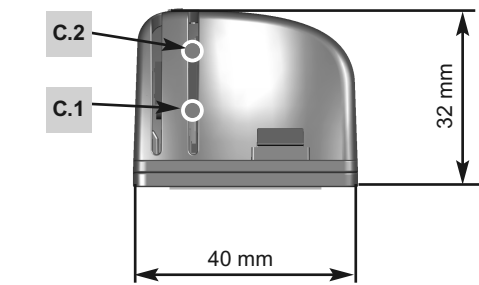
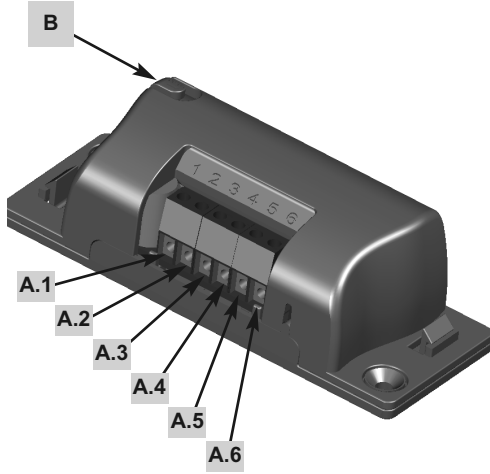
Típus:

RM04-868-2, RM03-868-4, RX01-868-2/4,
RFSDT-868-1, RFSW-868-1, RM02-868-2,
RM06-868-2, RM04-868-1, RM02-868-2-TIGA,
RM08-868-2, RM01-868, RX04-RM02-868-2,
RM02-434-2, RM03-434-4, RM04-434-2,
RX04-RM02-434-2

Alkalmazott irányelvek és szabványok:

- ETSI EN 300220-1:09-2000, -3:09-2000
- ETSI EN 301489-1:07-2004, -3:08-2002
- DIN EN 60950-1:03-2003

Kirchheim/Teck, 20.02.2008
Frank Sommer
Ügyvezető



RUS Приемник 2-канальный Артикул 4795V000, 4796V000

Технические характеристики

Радиочастота	868,8 / 434,42 МГц
Диапазон номинального напряжения	AC/DC, 12-24 В ±20%
Диапазон температур	от -20°C до +70°C
Макс. потребление тока при	80 мА, DC 12 В
Макс. потребление тока при	175 мА, AC 24 В
Выход релейного контакта со свободным потенциалом	
Разрывная мощность (омическая нагрузка)	1,0 А, DC 30 В 0,5 А, AC 125 В
Область применения	сухие, закрытые со всех сторон помещения
Ячейки памяти	112 радиокодов
Размеры	109 x 40 x 32 мм
Вес	примерно 55 г
Принцип работы	толчковый режим

Указания по технике безопасности

- Перед началом работы с приемником его следует обесточить и заблокировать от повторного включения.
- Дистанционное управление установками связано с риском несчастного случая и должно выполняться только при наличии прямого зрительного контакта!
- Для обеспечения безопасной эксплуатации данной установки следует соблюдать все действующие предписания по технике безопасности! Консультацию по этому вопросу можно получить в энергоснабжающих предприятиях, Союзе немецких электротехников (VDE) и в профсоюзах.
- Электропитание приемника должно соответствовать требованиям для SELV (SafetyExtraLowVoltage - малое по условиям безопасности напряжение) и для источников тока с ограниченной мощностью согласно EN 60950.
- Для защиты электропитания приемника от сбоев (например, от короткого замыкания) использовать предохранитель и т.п.

Применение согласно назначению

- Дистанционное управление приборами и установками с повышенным риском несчастного случая (напр., крановыми установками) запрещается!
- Дистанционное управление допускается только для тех приборов и установок, в которых неисправность радиопередатчика или приемника не представляет опасности для людей, животных или имущества, или которые защищены от этого посредством других предохранительных устройств.
- Пользователю не гарантирована защита от помех при работе других установок и приборов связи (например, радиостанций, допущенных в установленном порядке к эксплуатации в том же диапазоне частот).
- Максимальная длина кабеля на всех выходах (кроме С) 3 м.

Соединения

- A. релейные контакты со свободным потенциалом, макс. допустимое сечение кабеля 1,5 мм², допустимая нагрузка: 1 А, DC 30 В; 0,5 А, AC 125 В
- Питание управления
- A.1 AC/DC, 12-24 В
- A.2 Масса
- Релейный контакт (R1) -> канал 1
- A.3
- A.4
- Релейный контакт (R2) -> канал 2
- A.5
- A.6
- B. Кнопка:
Переводит приемник в различные режимы работы: программирование, удаление, нормальный режим.
- C. СИД:
Показывают, какой канал выбран и какой режим работы активирован.
- C.1 Релейный контакт (R1) -> канал 1
- C.2 Релейный контакт (R2) -> канал 2

Программирование радиопередатчика

1. Нажать кнопку (B)
 - 1 раз для канала 1 (R1), СИД (C.1) светится
 - 2 раза для канала 2 (R2), СИД (C.2) светится
 Если код не будет отправлен в течении следующих 10 секунд, приемник переключится в обычный режим. Прерывание режима программирования: Нажать кнопку (B) несколько раз, пока СИД не погаснет.
2. Нажать любую кнопку радиопередатчика (D). Радиопередатчик передает радиокод на приемник. СИД мигает и гаснет, в зависимости от того, какой канал выбран.
3. Программирование других радиопередатчиков на этот приемник. Повторить пункты 1 и 2. Доступно макс. 112 ячеек памяти.

Удаление кнопки радиопередатчика из памяти приёмника

Если один из пользователей коллективного гаража переезжает и желает забрать с собой свой радиопередатчик, следует удалить из памяти приёмника все радиокоды радиопередатчика.

Внимание!

В целях безопасности следует удалить коды всех кнопок радиопередатчика и все их комбинации!

1. Нажать кнопку (B) и удерживать её нажатой в течение 5 секунд, пока не начнёт мигать СИД (любой канал).
 2. Отпустить кнопку (B) - приёмник работает в режиме удаления.
 3. Нажать кнопку ручного передатчика, код которой должен быть удален из приемника - СИД гаснет. Процесс удаления из памяти завершен.
- Повторить действие 1-3 для всех кнопок и комбинаций кнопок.

Удаление радиоканала из памяти приемника

1. Нажать кнопку (B) на приемнике и удерживать нажатой - 1 раз для канала 1 (R1), СИД (C.1) светится - 2 раза для канала 2 (R2), СИД (C.2) светится СИД светится, в зависимости от того, какой канал выбран. Через 5 секунд СИД начинает мигать, ещё через 10 секунд светится.
2. Отпустить кнопку (B), процесс удаления из памяти завершен.

Удаление памяти приёмника

В случае потери одного радиопередатчика из соображений безопасности следует удалить все каналы из памяти приёмника! После этого необходимо перепрограммировать все радиопередатчики приемника.

1. Нажать кнопку (B) на приемнике и удерживать нажатой. Через 5 секунд СИД начинает мигать, ещё через 10 секунд светится. В целом через 25 секунд светятся все СИДы.
2. Отпустить кнопку (B) - процесс удаления из памяти завершен.

Подключение внешней антенны

- Если внутренняя антенна приёмника не обеспечивает достаточный приём, можно подключить внешнюю антенну (номер артикула 7004).
- Кабель антенны не должен создавать механическую нагрузку на приемник.

Гарантия

Гарантия соответствует законодательным нормам. По вопросам гарантийного обслуживания обращайтесь к своему продавцу. Гарантийные требования имеют силу только в стране, в которой приобретен продукт. Если вам необходимы услуги сервисной службы, запасные части или принадлежности, обратитесь к своему дилеру.

Устранение неполадок

СИДы (C.1 + C.2) мигают:
Попытка занять больше, чем 112 ячеек памяти приёмника. СИД светится:
режим программирования, радиоприёмник ожидает радиокод радиопередатчика.

Декларация о соответствии требованиям ЕС

Компания
SOMMER Antriebs- und Funktechnik GmbH
Hans-Bockler-Straße 21-27
D-73230 Kirchheim/Teck

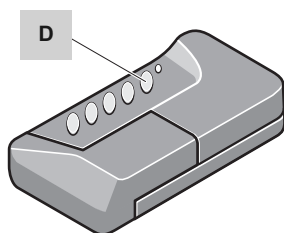
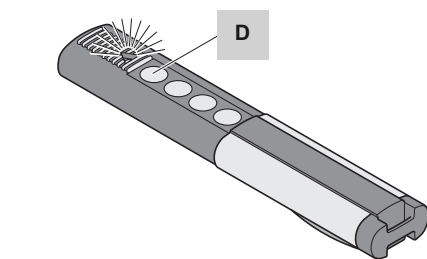
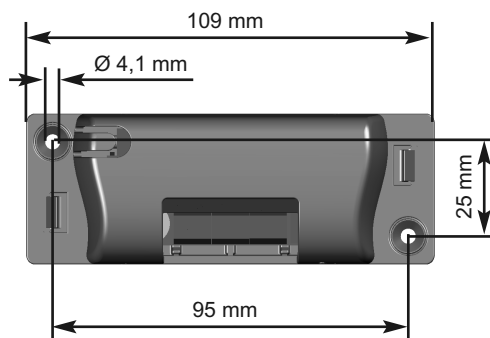
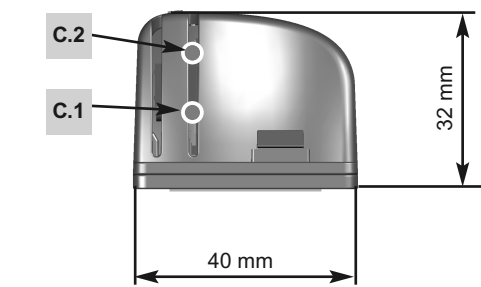
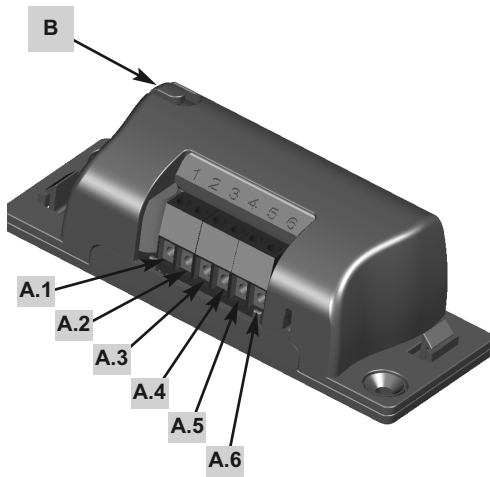
заявляет, что указанное ниже изделие при применении его по назначению соответствует основным требованиям статьи 3 директивы R&TT 1999/5/EC и разработано с соблюдением следующих стандартов:

Изделие: RF Remote Control for Doors & Gates (пульт дистанционного управления для дверей и ворот)

Тип:
RM04-868-2, RM03-868-4, RX01-868-2/4, RFSDT-868-1, RFSW-868-1, RM02-868-2, RM06-868-2, RM04-868-1, RM02-868-2-TIGA, RM08-868-2, RM01-868, RX04-RM02-868-2, RM02-434-2, RM03-434-4, RM04-434-2, RX04-RM02-434-2

Использованные директивы и стандарты:
- ETSI EN 300220-1:09-2000, -3:09-2000
- ETSI EN 301489-1:07-2004, -3:08-2002
- DIN EN 60950-1:03-2003

Кирххайм/Тек, 20.02.2008
Франк Зоммер
директор-распорядитель



GR Δικάναλος ραδιοδέκτης Αριθ. προϊόντος 4795X000, 4796X000

Τεχνικά χαρακτηριστικά

Ραδιοσυχνότητα	868,8 / 434,42 MHz
Εύρος ονομαστικής τάσης	AC/DC 12 - 24 Volt ±20%
Εύρος θερμοκρασίας	-20 °C έως +70 °C
Μέγ. κατανάλωση ρεύματος στα	80 mA, DC 12 V
Μέγ. κατανάλωση ρεύματος στα	175 mA, AC 24 V
Έξοδος επαφής ρελέ χωρίς δυναμικό	
Ισχύς ενεργοποίησης (ωμικό φορτίο)	1,0 A, DC 30 V 0,5 A, AC 125 V
Χώρος χρήσης	ξηροί χώροι, κλειστόι από όλες τις πλευρές 112 κωδικό ραδιοσυχνότητων
Θέσεις μνήμης	109 x 40 x 32 mm
Διαστάσεις	περίπου 55 g
Βάρος	Με πίεση
Τρόπος λειτουργίας	

Υποδείξεις ασφαλείας

- Πριν από οποιαδήποτε εργασία στο ραδιοδέκτη απενεργοποιείτε πάντα την τάση σε αυτόν και διασφαλίστε το γεγονός ότι δεν πρόκειται να επανενεργοποιηθεί.
- Ο τηλεχειρισμός με ραδιοσυχνότητα συστημάτων που ενέχουν κίνδυνο ατυχήματος επιτρέπεται μόνο εφόσον υπάρχει άμεση οπτική επαφή!
- Για λόγους ασφαλείας λειτουργίας, θα πρέπει να τηρούνται οι κατά τόπους ισχύοντες κανονισμοί ασφαλείας για το συγκεκριμένο σύστημα! Σχετικές πληροφορίες παρέχονται από τις ηλεκτροπαραγωγικές μονάδες, τον VDE (Σύνδεσμος Γερμανών Ηλεκτροτεχνικών) και τις επαγγελματικές ενώσεις.
- Η παροχή ρεύματος του ραδιοδέκτη θα πρέπει να συμμορφώνεται με τις απαιτήσεις για τη SELV (SafetyExtra-LowVoltage = Πολύ χαμηλή τάση ασφαλείας) και για τις πηγές ρεύματος περιορισμένης ισχύος σύμφωνα με το EN 60950.
- Προστατέψτε την παροχή ρεύματος του ραδιοδέκτη από τυχόν βλάβες (π.χ.: βραχυκύκλωμα) με τη χρήση ασφαλείας ή με κάποιον αντίστοιχο.

Προδιαγραφόμενη χρήση

- Ο τηλεχειρισμός με ραδιοσυχνότητα συσκευών και συστημάτων που ενέχουν μεγάλο κίνδυνο ατυχήματος (π.χ. γερανών) απαγορεύεται!
- Ο τηλεχειρισμός με ραδιοσυχνότητα επιτρέπεται μόνο για συσκευές και για εγκαταστάσεις, στις οποίες μία ενδεχόμενη βλάβη λειτουργίας στον πομπό ή στο δέκτη δε συνιστά κίνδυνο για πρόσωπα, ζώα ή αντικείμενα ή στις οποίες ο κίνδυνος αυτός αποτρέπεται λόγω της χρήσης άλλων διατάξεων ασφαλείας.
- Ο χειριστής δεν προστατεύεται από τυχόν παρεμβολές από άλλες τηλεπικοινωνιακές εγκαταστάσεις και θερμικά (π.χ. και από ραδιοεγκαταστάσεις που λειτουργούν κανονικά στην ίδια περιοχή συχνότητων).
- Μέγιστο μήκος καλωδίου σε όλες τις συνδέσεις (εκτός της C) 3 m.

Συνδέσεις

- A. επαφές ρελέ χωρίς δυναμικό, επιτρεπόμενη διατομή καλωδίου μέγ. 1,5 mm², μέγιστο επιτρεπόμενο φορτίο: 1 A, DC 30 V; 0,5 A, AC 125 V
- Παροχή τάσης
A.1 AC/DC 12 - 24 Volt
A.2 Γείωση
Επαφή ρελέ (R1) -> Κανάλι 1
A.3
A.4
Επαφή ρελέ (R2) -> Κανάλι 2
A.5
A.6
- B. Πλήκτρο:
Μετάγει το ραδιοδέκτη στη λειτουργία προγραμματισμού, στη λειτουργία διαγραφής ή στην κανονική λειτουργία.
- C. Λυχνίες LED:
Δηλώνουν ποιο κανάλι έχει επιλεγεί και ποιος τρόπος λειτουργίας είναι ενεργός.
C.1 Επαφή ρελέ (R1) -> Κανάλι 1
C.2 Επαφή ρελέ (R2) -> Κανάλι 2

Προγραμματισμός πομπού

1. Πατήστε το πλήκτρο (B)
 - 1 φορά για το κανάλι 1 (R1), η λυχνία LED (C.1) ανάβει
 - 2 φορές για το κανάλι 2 (R2), η λυχνία LED (C.2) ανάβει
 Εάν εντός 10 δευτερολέπτων δεν αποσταλεί κωδικός ραδιοσυχνότητας, ο ραδιοδέκτης μεταβαίνει στην κανονική λειτουργία. Διακοπή της λειτουργίας προγραμματισμού: Πατήστε το πλήκτρο (B) όσες φορές χρειάζεται, έως ότου πάμουν να ανάβουν οι λυχνίες LED.
2. Πατήστε το επιθυμητό πλήκτρο του πομπού (D). Ο πομπός μεταδίδει τον κωδικό ραδιοσυχνότητας στο ραδιοδέκτη. Η λυχνία LED αναβοσβήνει και σβήνει, ανάλογα με το ποιο κανάλι έχει επιλεγεί.
3. Ο προγραμματισμός περισσότερων πομπών θα πρέπει να γίνει με βάση το συγκεκριμένο ραδιοδέκτη. Επαναλάβετε τα βήματα 1 + 2. Στη διάθεσή σας υπάρχουν το πολύ 112 θέσεις μνήμης.

Διαγραφή πλήκτρου πομπού από το ραδιοδέκτη

Σε περίπτωση που ο χρήστης κάποιου κοινόχρηστου γκαράζ μετακομίσει και επιθυμεί να πάρει μαζί το τον πομπό, θα πρέπει να διαγραφούν όλοι οι κωδικό ραδιοσυχνότητων του πομπού από το ραδιοδέκτη.

Προσοχή!

Για λόγους ασφαλείας θα πρέπει να διαγραφεί κάθε πλήκτρο και κάθε συνδυασμός πλήκτρων του πομπού!

1. Πατήστε το πλήκτρο (B) και κρατήστε το πατημένο για 5 δευτερόλεπτα, έως ότου κάποια λυχνία LED αρχίσει να αναβοσβήνει (ανεξάρτητα από το κανάλι).
2. Αφήστε το πλήκτρο (B) - Ο ραδιοδέκτης βρίσκεται στη λειτουργία διαγραφής.
3. Πατήστε στον πομπό το πλήκτρο, ο κωδικός του οποίου πρόκειται να διαγραφεί στο ραδιοδέκτη - η λυχνία LED σβήνει. Η διαδικασία διαγραφής ολοκληρώθηκε.

Επαναλάβετε τα βήματα 1 - 3 της διαδικασίας για όλα τα πλήκτρα και για όλους τους συνδυασμούς πλήκτρων.

Διαγραφή του καναλιού ραδιοσυχνότητας από το ραδιοδέκτη

1. Πατήστε το πλήκτρο (B) στο ραδιοδέκτη και κρατήστε το πατημένο.
 - 1 φορά για το κανάλι 1 (R1), η λυχνία LED (C.1) ανάβει
 - 2 φορές για το κανάλι 2 (R2), η λυχνία LED (C.2) ανάβει
 Η λυχνία LED ανάβει, ανάλογα με το ποιο κανάλι έχει επιλεγεί. Ύστερα από 5 δευτερόλεπτα η λυχνία LED αναβοσβήνει - 10 δευτερόλεπτα μετά, η λυχνία LED ανάβει σταθερά.
2. Αφήστε το πλήκτρο (B) - Η διαδικασία διαγραφής έχει ολοκληρωθεί.

Διαγραφή της μνήμης του ραδιοδέκτη

Σε περίπτωση απώλειας κάποιου πομπού, για λόγους ασφαλείας θα πρέπει να διαγραφούν όλα τα κανάλια στο ραδιοδέκτη! Στη συνέχεια ο ραδιοδέκτης θα πρέπει να προγραμματιστεί εκ νέου όλους τους πομπούς.

1. Πατήστε το πλήκτρο (B) στο ραδιοδέκτη και κρατήστε το πατημένο.
 - Ύστερα από 5 δευτερόλεπτα η λυχνία LED αναβοσβήνει - 10 δευτερόλεπτα μετά, η λυχνία LED ανάβει σταθερά.
 - Μετά από συνολικά 25 δευτερόλεπτα ανάβουν όλες οι λυχνίες LED.
2. Αφήστε το πλήκτρο (B) - Η διαδικασία διαγραφής ολοκληρώθηκε.

Σύνδεση εξωτερικής κεραίας

- Σε περίπτωση που η λήψη της εσωτερικής κεραίας του ραδιοδέκτη είναι ανεπαρκής, υπάρχει δυνατότητα σύνδεσης μίας εξωτερικής κεραίας. (Αριθ. προϊόντος 7004).
- Το καλώδιο της κεραίας δε θα πρέπει να καταπονή μηχανικά το ραδιοδέκτη.

Εγγύηση

Η εγγύηση ανταποκρίνεται στις νόμιμες διατάξεις. Αρμόδιος για ενδεχόμενη παροχή εγγύησης είναι ο εμπορικός αντιπρόσωπος. Η εγγύηση ισχύει μόνο για τη χώρα, στην οποία αγοράστηκε το προϊόν.

Σε περίπτωση που χρειάζεστε υπηρεσίες εξυπηρέτησης πελατών, ανταλλακτικά ή προαιρετικά εξαρτήματα, παρακαλούμε απευθυνθείτε στον εμπορικό αντιπρόσωπο της περιοχής σας.

Βοήθεια για την αντιμετώπιση βλαβών

Οι λυχνίες LED (C.1 + C.2) αναβοσβήνουν: Γίνεται απόπειρα κατάληψης περισσότερων από 112 θέσεων μνήμης στο ραδιοδέκτη.

Η λυχνία LED ανάβει:

Λειτουργία προγραμματισμού, ο ραδιοδέκτης αναμένει τον κωδικό ραδιοσυχνότητας ενός πομπού.

Δήλωση συμμόρφωσης της EE

Η εταιρεία
SOMMER Antriebs- und Funktechnik GmbH
Hans-Böckler-Straße 21-27
D-73230 Kirchheim/Teck

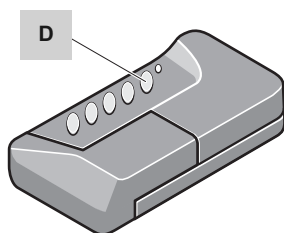
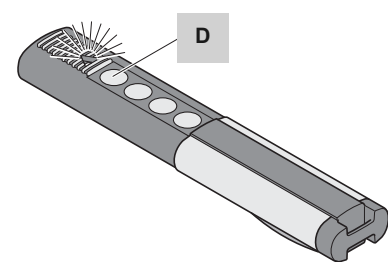
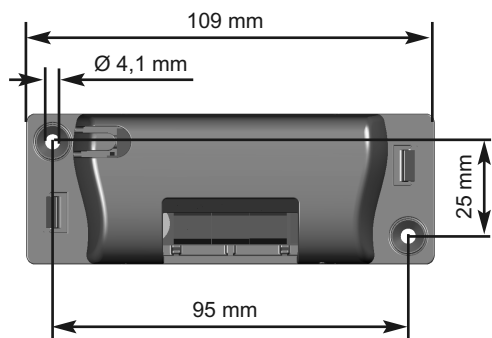
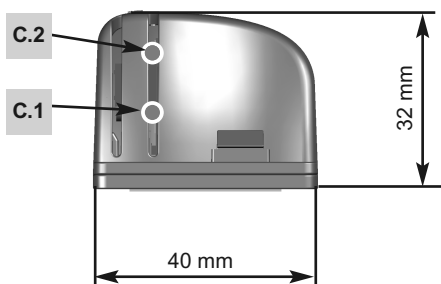
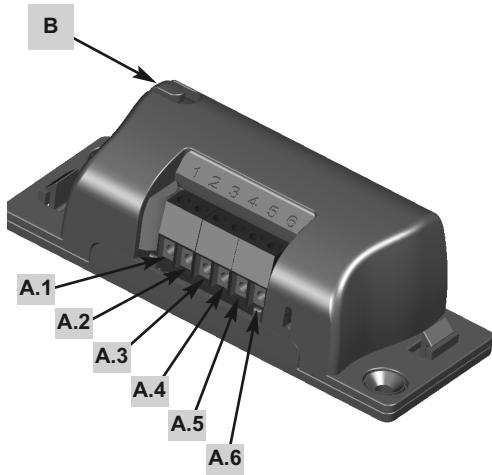
δηλώνει, ότι, εφόσον τηρείται η προδιαγραφόμενη χρήση, το προϊόν που περιγράφεται ακολούθως συμμορφώνεται με τις θεμελιώδεις απαιτήσεις, σύμφωνα με το άρθρο 3 της οδηγίας R&TTE 1999/5/EK, καθώς και ότι εφαρμόστηκαν τα ακόλουθα πρότυπα:

Προϊόν: RF Remote Control for Doors & Gates

Τύπος:
RM04-868-2, RM03-868-4, RX01-868-2/4, RFSDT-868-1, RFSW-868-1, RM02-868-2, RM06-868-2, RM04-868-1, RM02-868-2-TIGA, RM08-868-2, RM01-868, RX04-RM02-868-2, RM02-434-2, RM03-434-4, RM04-434-2, RX04-RM02-434-2

Οι οδηγίες και τα πρότυπα που εφαρμόζονται είναι τα εξής:
- ETSI EN 300220-1:09-2000, -3:09-2000
- ETSI EN 301489-1:07-2004, -3:08-2002
- DIN EN 60950-1:03-2003

Kirchheim/Teck, 20.02.2008
Frank Sommer
Διευθυντής



PL 2-kanalowy odbiornik sygnałów radiowych Art. nr 4795V000, 4796V000

Dane techniczne

Częstotliwość radiowa	868,8 / 434,42 MHz
Napięcie znamionowe	AC/DC 12 - 24 V ±20%
Zakres temperatur	-20 °C do +70 °C
Maks. pobór prądu przy	80 mA, DC 12 V
Maks. pobór prądu przy	175 mA, AC 24 V
Wyjście bezpotencjałowy styk przekaźnikowy	1,0 A, DC 30 V
Moc załączalna (obciążenie omowe)	0,5 A, AC 125 V
Obszar użytkowania	suche pomieszczenia zamknięte ze wszystkich stron
Miejsca pamięci	112 kodów radiowych
Wymiary	109 x 40 x 32 mm
Ciężar	ok. 55 g
Tryb pracy	Tip

Wskazówki bezpieczeństwa

- Przed przystąpieniem do wykonania dowolnych czynności w obrębie odbiornika wyłączyć napięcie i zabezpieczyć przed ponownym włączeniem.
- Zdalne sterowanie urządzeń, z którymi związane jest zagrożenie wypadkowe, jest dopuszczalne wyłącznie z miejsca umożliwiającego kontrolę wzrokową przebiegu sterowanych czynności!
- Dla zapewnienia bezpiecznego użytkowania należy przestrzegać lokalnych przepisów bezpieczeństwa dotyczących takich urządzeń! Informacji na ten temat udzielają zakłady energetyczne, zrzeszenie elektryków (VDE) oraz zrzeszenia branżowe.
- Zasilanie odbiornika musi spełniać wymagania dla SELV (SafetyExtraLowVoltage) i źródeł prądu o ograniczonej mocy wg EN 60950.
- Zabezpieczyć układ zasilania odbiornika przed zakłóceniami (np. przed zwarciami) przez zastosowanie bezpiecznika lub podobnego wyposażenia ochronnego.

Zastosowanie zgodne z przeznaczeniem

- Zabrania się zdalnego sterowania maszyn i urządzeń, dla których istnieje podwyższone zagrożenie wypadkowe (np. urządzeń dźwigowniczych)!
- Zdalne sterowanie jest dopuszczalne tylko dla tych urządzeń i maszyn, dla których zakłócenie działania nadajnika lub odbiornika zdalnego sterowania nie powoduje zagrożenia dla osób, zwierząt i mienia lub jeśli zagrożenie takie jest neutralizowane przez inne wyposażenie zabezpieczające.
- Użytkownik nadajnika zdalnego sterowania nie jest chroniony przed zakłóceniami spowodowanymi przez inny sprzęt telekomunikacyjny i urządzenia końcowe (np. zakłócenia pochodzące również od urządzeń radiowych, które zgodnie z przepisami są użytkowane w tym samym zakresie częstotliwości).
- Maksymalna długość przewodów do wszystkich zacisków (z wyjątkiem C) wynosi 3 m.

Przyłącza

- A. Bezpotencjałowe styki przekaźnikowe, dopuszczalny przekrój poprzeczny przewodu maks. 1,5 mm², obciążalność: 1 A, DC 30 V; 0,5 A, AC 125 V
- Napięcie zasilające
- A.1 AC/DC 12 - 24 V
- A.2 Masa

- Styk przekaźnikowy (R1) -> kanał 1
- A.3
- A.4:
- Styk przekaźnikowy (R2) -> kanał 2
- A.5
- A.6

- B. Przycisk: umożliwia przełączanie odbiornika w tryb programowania, kasowania lub normalny tryb pracy.

- C. Diody: wskazują, który kanał został wybrany i który tryb pracy jest aktywny.
- C.1 Styk przekaźnikowy (R1) -> kanał 1
- C.2 Styk przekaźnikowy (R2) -> kanał 2

Programowanie nadajnika zdalnego sterowania

1. Nacisnąć przycisk (B)
 - 1x dla kanału 1 (R1), zapala się dioda świecąca (C.1)
 - 2x dla kanału 2 (R2), zapala się dioda świecąca (C.2)
 Jeśli w ciągu 10 sek. nie zostanie przesłany żaden kod, odbiornik ulega przełączeniu w tryb normalnej pracy. Przerwanie trybu uczenia: naciskać przycisk (B) do chwili, gdy nie będzie się świecić żadna dioda świecąca.
2. Nacisnąć żądany przycisk nadajnika zdalnego sterowania (D). Nadajnik zdalnego sterowania przesyła kod radiowy do odbiornika. Dioda świecąca pulsuje i gaśnie w zależności od wybranego kanału.

3. Przyuczyć dalsze nadajniki zdalnego sterowania do współpracy z tym samym odbiornikiem. Należy powtórzyć punkty 1 + 2. Do dyspozycji pozostaje maksymalnie 112 miejsc pamięci.

Usuwanie przycisku nadajnika zdalnego sterowania z odbiornika

Jeśli użytkownik lokatorskiej instalacji garażowej wyprowadza się i chciałby zabrać ze sobą nadajnik zdalnego sterowania, konieczne jest wykasowanie wszystkich kodów radiowych nadajnika zdalnego sterowania z odbiornika.

Uwaga !

Ze względów bezpieczeństwa konieczne jest wykasowanie każdego przycisku i każdej kombinacji przycisków nadajnika zdalnego sterowania!

1. Nacisnąć przycisk (B) i przytrzymać przez 5 sek., aż jedna z diod świecących zacznie pulsować (dowolny kanał).
2. Zwolnić przycisk (B) – odbiornik znajduje się w trybie kasowania.
3. Na nadajniku zdalnego sterowania nacisnąć przycisk, którego kod winien ulec wykasowaniu – dioda świecąca gaśnie. Czynność kasowania zostaje w ten sposób zakończona.

Powtórzyć kroki 1 – 3 dla wszystkich przycisków i kombinacji przycisków.

Usuwanie kanału z odbiornika sygnałów radiowych

1. Nacisnąć i przytrzymać przycisk (B) na odbiorniku
 - 1x dla kanału 1 (R1), zapala się dioda świecąca (C.1)
 - 2x dla kanału 2 (R2), zapala się dioda świecąca (C.2)
 Zapala się dioda świecąca przyporządkowana wybranemu kanałowi. Po 5 sekundach dioda świecąca pulsuje – po dalszych 10 sekundach dioda pali się światłem ciągłym.
2. Zwolnić przycisk (B) – proces kasowania jest zakończony.

Kasowanie pamięci odbiornika sygnałów radiowych

W przypadku zgubienia nadajnika zdalnego sterowania konieczne jest ze względów bezpieczeństwa wykasowanie wszystkich kanałów z odbiornika! Następnie konieczne jest przyłączenie odbiornika do współpracy ze wszystkimi nadajnikami zdalnego sterowania.

1. Nacisnąć i przytrzymać przycisk (B) na odbiorniku. Po 5 sekundach dioda świecąca pulsuje – po dalszych 10 sekundach dioda pali się światłem ciągłym. Po 25 sek. zapalają się wszystkie diody świeące.
2. Zwolnić przycisk (B), czynność kasowania została zakończona.

Podłączenie anteny zewnętrznej

- Jeśli antena wewnętrzna odbiornika nie zapewnią zadawalającego odbioru, możliwe jest podłączenie anteny zewnętrznej (art. nr 7004).
- Odbiornik nie może być poddawany działaniu żadnych obciążeń mechanicznych pochodzących od przewodu antenowego.

Gwarancja

Warunki gwarancji spełniają wymagania przepisów prawnych. Ewentualne roszczenia z tytułu gwarancji należy zgłaszać w placówce handlowej, w której dokonano zakupu. Roszczenia gwarancyjne obowiązują wyłącznie w kraju, w którym dokonano zakupu nadajnika zdalnego sterowania.

W przypadku potrzeby skorzystania z usług serwisu technicznego, uzyskania części zamiennych lub wyposażenia dodatkowego należy zwrócić się do specjalistycznej placówki handlowej.

Pomoc w usuwaniu usterek

Diody (C.1 + C.2) migają
Podjęta została próba zapisania więcej niż 112 miejsc pamięci w odbiorniku.

Dioda zapala się:
Tryb uczenia, odbiornik czeka na przesłanie kodu radiowego z nadajnika zdalnego sterowania.

Deklaracja zgodności UE

Firma
SOMMER Antriebs- und Funktechnik GmbH
Hans-Böckler-Straße 21-27
D-73230 Kirchheim/Teck

oświadczam niniejszym, że niżej wskazany produkt stosowany zgodnie z przeznaczeniem spełnia podstawowe wymagania artykułu 3 dyrektywy R&TTE 1999/5/EG oraz że przy jego produkcji zastosowano następujące normy:

Produkt: RF Remote Control for doors & gates

Typ:
RM04-868-2, RM03-868-4, RX01-868-2/4,
RFSDT-868-1, RFSW-868-1, RM02-868-2,
RM06-868-2, RM04-868-1, RM02-868-2-TIGA,
RM08-868-2, RM01-868, RX04-RM02-868-2,
RM02-434-2, RM03-434-4, RM04-434-2,
RX04-RM02-434-2

Zastosowano następujące dyrektywy i normy:
- ETSI EN 300220-1:09-2000, -3:09-2000
- ETSI EN 301489-1:07-2004, -3:08-2002
- DIN EN 60950-1:03-2003

Kirchheim/Teck, 20.02.2008
Frank Sommer
Dyrektor