

ZESTAW SŁONECZNY

ZESTAW SŁONECZNY **Przejdź na wersję PRO**

PL

Podręcznik



5068520D



Streszczenie

Instrukcje bezpieczeństwa	3
- Ostrzeżenie - Ważne instrukcje bezpieczeństwa	3
- Wstęp	3
- Instrukcje bezpieczeństwa dotyczące instalacji	4
- Środki ostrożności dotyczące odzieży	4
- Regulacja	4
- Pomoc	4
Prezentacja produktu	5
- Skład opakowania	5
- Zakres stosowania	6
1 Instalacja	6
1.1 Montaż regulatora ładowania na kołnierzu	7
1.2 Montaż kołnierza w obudowie	7
1.3 Montaż baterii w obudowie	8
1.4 Mocowanie skrzynki do ściany	9
1.5 Montaż paneli słonecznych	9
- Montaż uchwytów (b)	9
- Montaż uchwytów (c) na słupie/ścianie	10
- Mocowanie panelu (a) na wspornikach (c)	10
1.6 Połączenia elektryczne	11
2 Używać	12
3 Części zapasowe	13
3.1 Panel słoneczny: ref. 9014337	13
3.2 Baterie: patrz 9015179 (zestaw 2 baterii)	13
3.3 Regulator ładowania: ref. 9014492	14
3.4 15A bezpiecznik samochodowy szybki	14
4 Pomoc w rozwiązywaniu problemów	14
5 Dane techniczne	15

> Instrukcje bezpieczeństwa



Symbol ten oznacza niebezpieczeństwo, którego różne stopnie opisano poniżej.



ZARYZYKOWAĆ

Oznacza niebezpieczeństwo prowadzące do natychmiastowej śmierci lub poważnych obrażeń.



OSTRZEŻENIE

Oznacza zagrożenie, które może spowodować śmierć lub poważne obrażenia.



OSTROŻNOŚĆ

Oznacza zagrożenie, które może spowodować drobne lub średnie obrażenia.

UWAGA

Oznacza zagrożenie, które może uszkodzić lub zniszczyć produkt.



ZARYZYKOWAĆ

Produkt powinien zostać zainstalowany i wyregulowany przez profesjonalnego instalatora automatyki domowej i motoryzacji, zgodnie z przepisami kraju, w którym będzie użytkowany.
Niedostosowanie się do tych instrukcji może spowodować poważne obrażenia.

- Ostrzeżenie - Ważne instrukcje dotyczące bezpieczeństwa



OSTRZEŻENIE

Przestrzeganie wszystkich instrukcji jest niezwykle istotne ze względów bezpieczeństwa, gdyż nieprawidłowa instalacja może skutkować poważnymi obrażeniami. Zachowaj tę instrukcję.

Instalator musi przeszkolić wszystkich użytkowników, aby zapewnić bezpieczne użytkowanie silnika zgodnie z instrukcją obsługi.

Instrukcję instalacji i obsługi należy przekazać użytkownikowi końcowemu. Instalator musi wyraźnie wyjaśnić użytkownikowi końcowemu, że instalację, regulację i konserwację produktu należy wykonywać przez profesjonalistę w dziedzinie motoryzacji i automatyki domowej.

- Wstęp



OSTRZEŻENIE

Jakiegokolwiek użycie tego produktu wykraczające poza zakres zastosowania opisany w niniejszej instrukcji jest zabronione (patrz rozdział „Zakres zastosowania” w instrukcji instalacji i użytkowania).

Zabrania się stosowania tego produktu z napędami niezalecanymi przez firmę Somfy — bezpieczeństwo ludzi nie będzie zagwarantowane.

Wszelkie niedostosowanie się do instrukcji zawartych w niniejszym zawiadomieniu zwalnia firmę SOMFY z wszelkiej odpowiedzialności i gwarancji.

Jeśli podczas instalacji produktu pojawiają się jakiegokolwiek wątpliwości lub jeśli potrzebujesz dodatkowych informacji, odwiedź stronę internetową www.somfy.com. Instrukcje te mogą ulec zmianie w razie zmiany standardów lub zmian w samym produkcie.

- Instrukcje bezpieczeństwa instalacji



ZARYZYKOWAĆ

Nie podłączaj silnika do źródła zasilania (sieci, akumulatora lub paneli słonecznych) dopóki nie zakończysz instalacji produktu.



OSTRZEŻENIE

Surowo zabrania się modyfikowania jakichkolwiek elementów dostarczonych w tym zestawie lub stosowania dodatkowych elementów niezalecanych w tej instrukcji.

- Środki ostrożności dotyczące odzieży

Zdejmij wszelką biżuterię (bransoletę, łańcuszek lub inną) na czas montażu. Podczas prac związanych z obsługą i wierceniem należy nosić odpowiednie środki ochrony (specjalne okulary, rękawice, ochronniki słuchu itp.).

- Regulacja



Firma Somfy oświadcza, że produkt opisany w niniejszej instrukcji, jeśli jest używany zgodnie z niniejszą instrukcją, spełnia zasadnicze wymagania stosownych dyrektyw europejskich, a w szczególności dyrektywy maszynowej 2006/42/WE.

Pełny tekst deklaracji zgodności WE jest dostępny pod następującym adresem internetowym: www.somfy.com/ce. Antoine CREZE, kierownik ds. regulacji, Cluses.

- Pomoc

Być może masz trudności z instalacją silnika lub nie znalazłeś odpowiedzi na swoje pytania.

Nie wahaj się skontaktować z nami, nasi specjaliści są do Twojej dyspozycji i chętnie udzielą odpowiedzi.

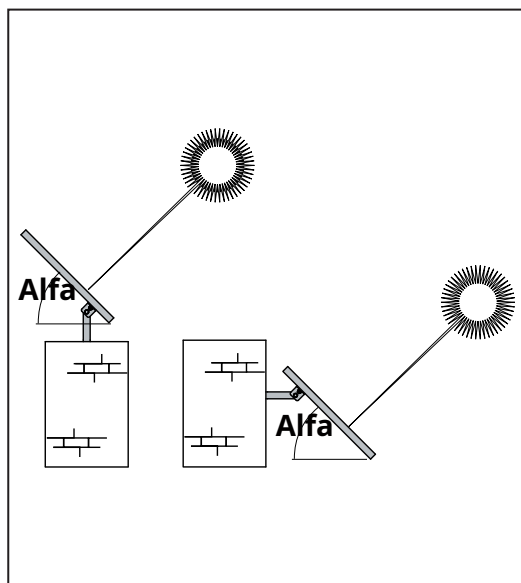
Strona internetowa: www.somfy.com

- Zakres stosowania

Produkt ten jest samodzielnym rozwiązaniem, które działa w oparciu o energię słoneczną. Przeznaczony jest do zasilania napędów bram garażowych i bram wjazdowych Somfy wyposażonych w technologię radiową RTS, posiadających wejście Bateria zapasowa BATT.

1 INSTALACJA

Orientacja i pochylenie panelu słonecznego

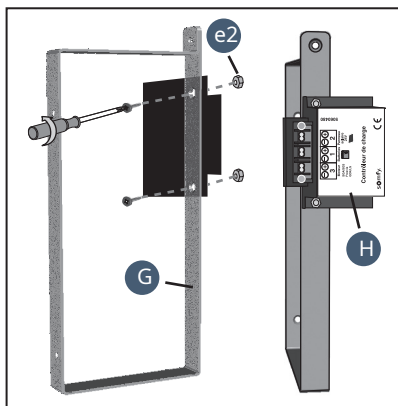


ORIENTACJA: Wystawa ^{bezpośredni} z
podpisać Do ^{promienie}
od słońca (na południe).
**Korzystanie z kompasu
aby zorientować panel
słoneczny.**

POCHYLENIE: Pochylenie panelu
pod kątem α względem
płaszczyzny poziomej. Kąt
 α zależy jest od
położenia geograficznego
instalacji (patrz wartości
podane w szablonie
nachylenia paneli
słonecznych).

WAŻNE: Sprawdź, czy nic nie znajduje się w
otoczenie panelu, które
mogłoby rzucać na niego
cień (żywopłoty, drzewa,
ściany itp.) w ciągu dnia i
roku (lato/zima).

1.1 Montaż regulatora ładowania na kołnierzu

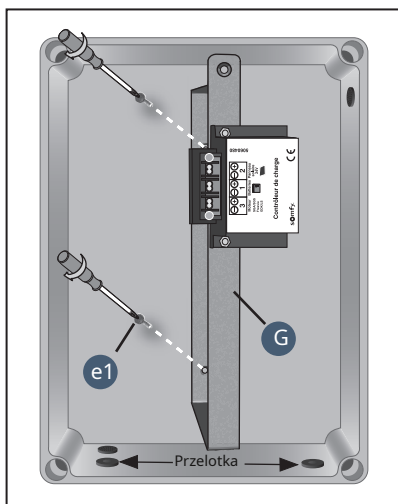


Przykręć regulator ładowania (h) do kołnierza (g), wkładając śruby (e2) od dołu i umieszczając nakrętki (e2) na górze regulatora.



Regulator ładowania musi być zamontowany na kołnierzu w określonym położeniu, patrz ilustracja naprzeciwko.

1.2 Montaż kołnierza w obudowie



Przykręć kołnierz (g) do dolnej części obudowy za pomocą dołączonych śrub (e1).

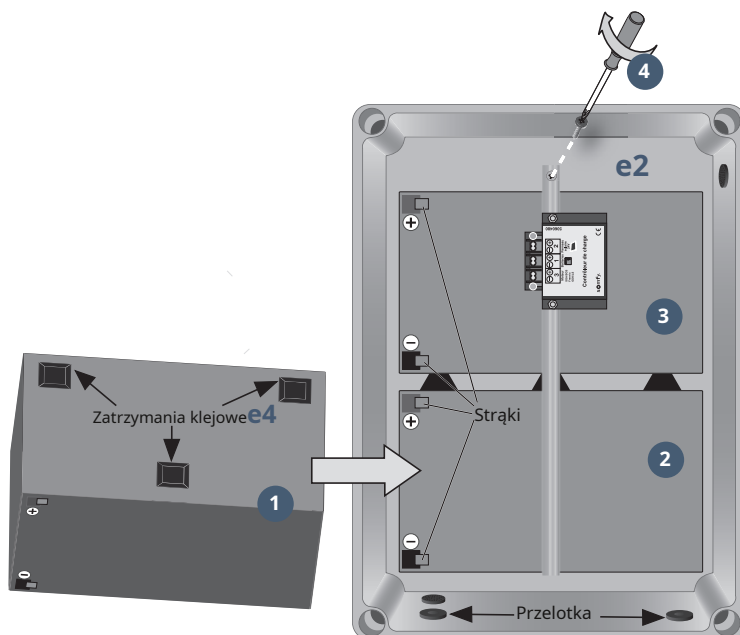


Skrzynkę należy ustawić tak, aby kable były skierowane w dół, a regulator ładowania znajdował się u góry.

1.3 Montaż baterii w obudowie



Nie zdejmuj osłon ochronnych z zacisków akumulatora przed podłączeniem zasilania elektrycznego.



- 1** Przyklej 3 stopery klejowe (e4) trójkąt na boku jednej z baterii tak, aby obie baterie zainstalowały w sprawa jest taka rozstawione.

- 2** Pozycja pierwsza bateria w przypadku (przelotki obudowy) (w dół) z uchwytami po lewej stronie.

- 3** Pozycja druga bateria w przypadku zacisków po lewej stronie.

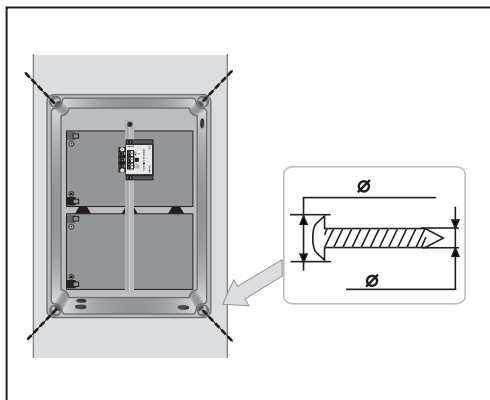
- 4** Zamknij kołnierz, wkładając śrubę (e2) z góry i pozycjonowanie nakrętkę (e2) pod kołnierzem.



Należy koniecznie przykleić ograniczniki klejowe aby zachować odstęp 5 mm między dwoma bateriami zgodnie z normą NF EN 50272-2.

!
Sprawdzać To TO
baterie Czy DOBRY
wyśrodkowany W TO
mieszkania.

1.4 Mocowanie skrzynki do ściany



Aby zapewnić żywotność baterii i autonomię, zaleca się chronić obudowę przed światłem słonecznym i wiatrem (aby zminimalizować wpływ mrozu).

1. Umieść szablon (m) dostarczony w opakowaniu przy słupie/ścianie.
Wywierć 4 otwory.
2. Umieść skrzynkę na filarze/ścianie i zamocuj ją za pomocą śrub odpowiednich do rodzaju podparcia.

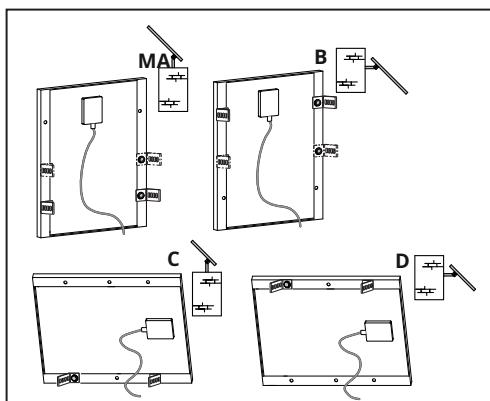
Skrzynkę należy zamontować pionowo w stosunku do podłoża, z przepustami kablowymi skierowanymi w dół.

1.5 Instalacja u panel słoneczny



- Jeżeli panel słoneczny montowany jest pionowo, czarne pole z tyłu panelu powinno znajdować się u góry, tak aby wyjście kabla było zawsze skierowane w dół.
- Należy przestrzegać zalecanego nachylenia w zależności od położenia geograficznego.
- Aby instalacja solarna działała prawidłowo, należy ustawić panel tak, aby był bezpośrednio narażony na działanie promieni słonecznych przez cały rok.

- Montaż uchwytów (b)



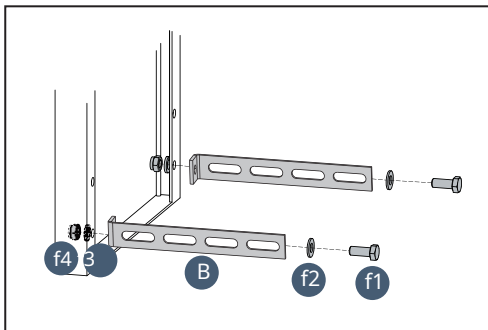
Gdzie zamocować wsporniki?

Aby zamontować panel słoneczny w pionie:

- MA.** Na górze filaru/ściany zamocuj wsporniki do otworów montażowych znajdujących się na dole lub na środku panelu.
- B.** Przymocuj wsporniki do filaru/ściany, wykorzystując otwory montażowe znajdujące się u góry lub na środku panelu.

Aby zamontować panel słoneczny poziomo:

- C.** Na górze słupa/ściany przymocuj wsporniki do otworów montażowych znajdujących się na dole panelu.
- D.** Przymocuj wsporniki do filaru/ściany, wykorzystując otwory montażowe znajdujące się u góry panelu.



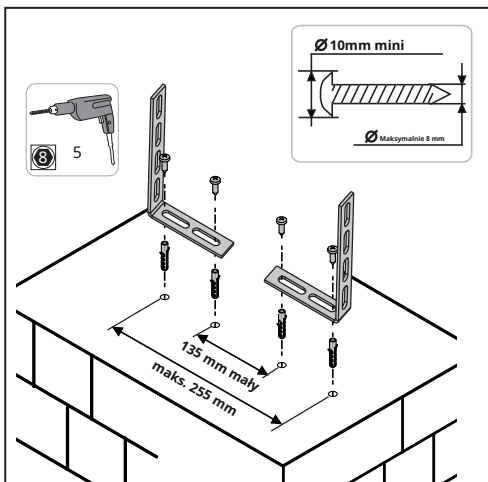
Mocowanie wsporników

Zamontuj nakrętkę (f4), podkładkę sprężystą (f3), wspornik (b), podkładkę (f2), śrubę (f1).



Krótszą stroną uchwyty należy przykręcić do panelu słonecznego i skierować ją do wewnątrz.

- Montaż wsporników (c) na słupie/ścianie

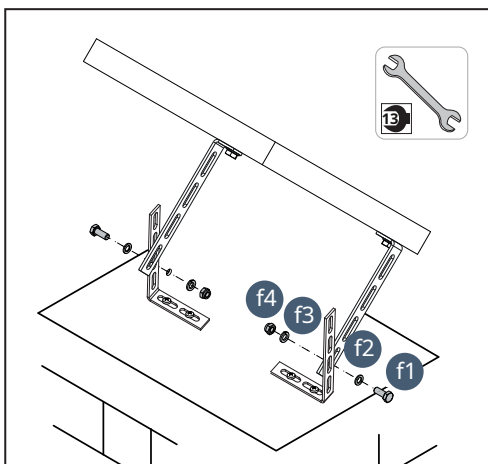


Przymocuj wsporniki (c) do słupa/ściany za pomocą odpowiednich śrub (śruby nie są dołączone do zestawu).



Krótszą stroną uchwyty należy przykręcić do słupa/ściany.

- Mocowanie panelu (a) na nawiasach (C)





1. Zamontuj nakrętkę (f4), podkładkę sprężystą (f3), podkładkę (f2), śrubę (f1).
2. Aby uzyskać optymalny kąt nachylenia panelu słonecznego, należy skorzystać z szablonu pochylenia panelu.
3. Dokręć śruby, aby zablokować panel na miejscu.

8. Załóż pokrywę obudowy na miejsce, umieszczając oznaczenie Somfy u dołu, i przykręć ją dołączonymi śrubami (d). Uważaj, aby nie przytrzasnąć kabli podczas zamykania maski.



Aby podłączyć zestaw solarny do silnika, należy zapoznać się z instrukcją instalacji silnika.

2 UŻYCIE

	Zielony oświat "Motor"  Świadek N ładowanie baterii S	Pomarańczowe światło „Solar”  Wskaźnik działania z panelu słonecznego
NA	Akumulatory są wystarczająco naładowane D ła uruchomić silnik	Panel jest funkcjonalny
Wymarły	Poziom naładowania akumulatora nie jest wystarczający do zasilania silnika.	Brak światła
Baterie całkowicie załadowany	Zielony włączony + pomarańczowy przerywany (włącza się/wyłącza co 2/3 min)	



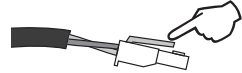
Regularnie sprawdzaj, czy nic nie przykrywa powierzchni panelu (liście, śnieg itp.)

3.1 Panel słoneczny: ref. 9014337

3.2 Baterie: patrz 9015179 (zestaw 2 baterii)



Naciśnij zaczepek na złączach, aby łatwo odłączyć je od listwy zaciskowej.



1. Odłącz złącza od bloku zacisków regulatora ładowania w następującej kolejności:

- Silnik
- Panel słoneczny
- Baterie

2. Odłącz przewody (k i l) łączące ze sobą baterie.

3. Załóż z powrotem osłony ochronne na zaciski akumulatora.

4. Odkręć śrubę zamykającą kołnierz.

5. Wyjmij i wymień baterie.



Odzyskaj gumowe zatyczki ze starych baterii i przyklej je do nowych.

6. Złóż ponownie baterie, postępując zgodnie z instrukcjami podanymi w sekcjach „Instalowanie baterii w obudowie”, strona 8 i „Połączenia elektryczne”, strona 11.



Zawsze wymieniaj obie baterie w tym samym czasie.

Jeśli baterie przeciekną, nie dotykaj cieczy. Elektrolit jest silnie żrący.



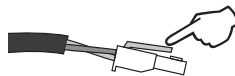
Akumulatory nie wymagają żadnej konserwacji ani uzupełniania wody. Jakiegokolwiek otwarcie baterii spowoduje jej zniszczenie i unieważni gwarancję na ten produkt.

Zużyte baterie należy zbierać i poddawać recyklingowi oddzielnie od zwykłych odpadów domowych. Aby odebrać i/lub poddać recyklingowi zużyte baterie, należy je dostarczyć do punktu recyklingu.

3.3 Regulator ładowania: ref. 9014492



Naciśnij zaczepek na złączach, aby łatwo odłączyć je od listwy zaciskowej.



1. Odłącz złącza od bloku zacisków regulatora ładowania w następującej kolejności:

- Silnik
- Panel słoneczny
- Baterie

2. Odłącz przewody (k i l) łączące ze sobą baterie.

3. Załóż z powrotem osłony ochronne na zaciski akumulatora.

4. Odkręć śrubę zamykającą kołnierz.

5. Wyjmij baterie.

6. Odkręć kołnierz.

7. Odkręć regulator ładowania.

8. Złóż ponownie regulator ładowania, wykonując czynności opisane w krokach 1, 2 i 3 na stronie 7 i 8 oraz w części „Połączenia elektryczne” na stronie 11.

3.4 15A bezpiecznik samochodowy szybki

4 POMOC W ROZWIĄZYWANIU PROBLEMÓW

Na koniec instalacji	W użyciu
Pomarańczowe światło wyłączone:	
<ul style="list-style-type: none"> • Sprawdź okablowanie paneli słonecznych. • Sprawdź, czy kable w skrzynce nie znajdują się przed kontrolką. 	<ul style="list-style-type: none"> • Sprawdź, czy nic nie przykrywa powierzchni panelu (liście, śnieg itp.)
Zielone światło wyłączone:	
<ul style="list-style-type: none"> • Sprawdź okablowanie akumulatora (strona 11). • Sprawdź, czy bezpiecznik działa prawidłowo (Rep. 11, strona 5). • Sprawdź poziom naładowania akumulatora. <p>Aby pojawiło się zielone światło, potrzebne są 1–2 dni słoneczne (czas trwania zależy od nasłonecznienia).</p>	<ul style="list-style-type: none"> • Brak bezpośredniego światła słonecznego na panelu słonecznym przez kilka dni: Odblokuj silnik i otwórz bramę lub drzwi garażowe ręcznie, czekając, aż panel się zaświeci i akumulatory się naładują. <p>Sprawdź, czy panel słoneczny został zainstalowany zgodnie z instrukcjami podanymi na stronie 6.</p>

Napięcie robocze		24 V prądu stałego
Temperatura funkcjonowanie	panel słoneczny Skrzynka na baterie	- 40 do + 85°C - 20 do + 50°C
Wskaźnik ochrony		IP44
Długość kabla	panel słoneczny silnik	10 minut 5 minut
Czas pracy baterii po pełnym naładowaniu		do 45 dni bez światła przy zastosowaniu 10 cykli dziennie na bramce*
Czas ładowania akumulatora		2 godziny słońca dziennie na panelu do wykorzystania 10 cykli dziennie na bramie*
Żywotność baterii		5 lat w temp. 20°C (zmiennie w zależności od ograniczeń klimatycznych, patrz str. 9)
Pojemność baterii		2 x 12 V - 12 Ah

* Dla bramy o wadze 200 kg (100 kg na skrzydło), szerokości otworu 3 m (1,50 m na skrzydło) i temperaturze 20°C; może się różnić w zależności od rozmiaru i wagi bramy, temperatury i liczby podłączonych akcesoriów.



Pełne naładowanie akumulatorów nie jest gwarantowane podczas instalacji zestawu Solarset, ponieważ akumulatory mogły się rozładować podczas okresu przechowywania.

Przed podłączeniem silnika do regulatora ładowania należy odczekać kilka godzin, aż akumulatory zostaną naładowane (patrz strona 11).

Somfy Francja

Forum wsparcia: forum.somfy.fr



DZIAŁANIA SOMFY SA
50 aleja Nowego Świata
74300 CLUSES
FRANCJA
www.somfy.com

somfy® Building
happiness

