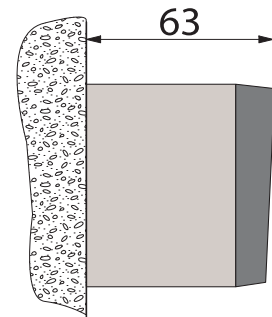
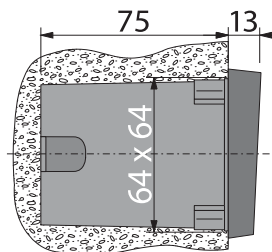
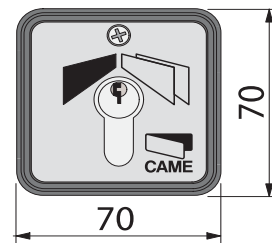
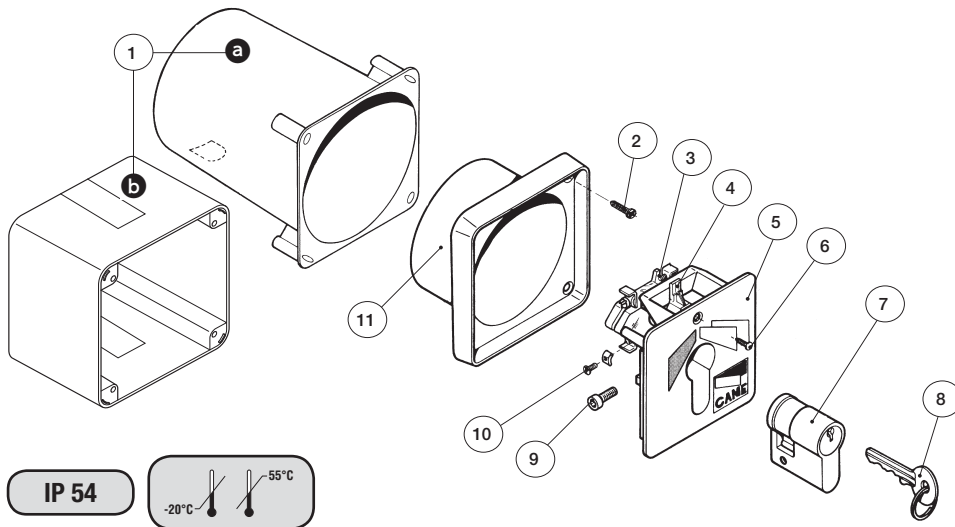


CAME

FA00624M4C

SET-I
SET-E
SET-EN



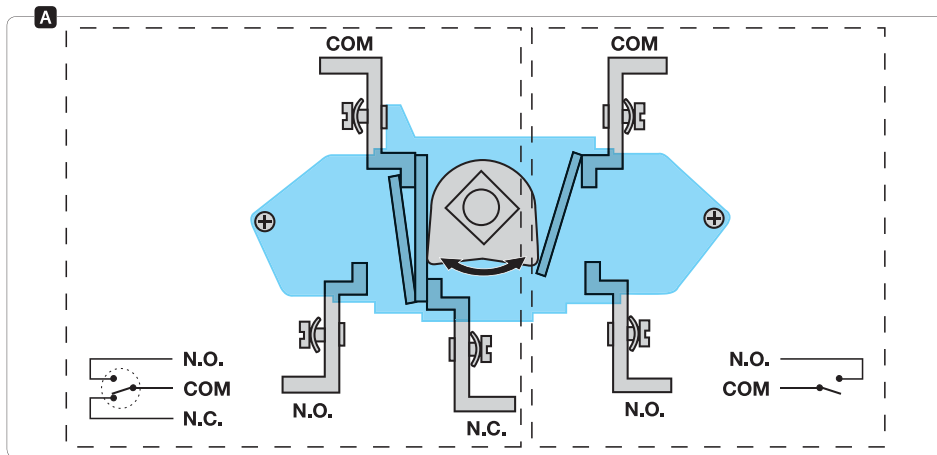
CE



PL Polski
HU Magyar
HR Hrvatski
UK Українська

www.came.com

CAME
safety&comfort



POLSKI

Opis

Stacyjka kluczowa do instalacji podtynkowej lub natynkowej, obudowa wykonana ze stopu aluminium i cylinder zamka DIN.

Opis części

1. Obudowa do instalacji podtynkowej **a**
2. Natynkowej **b**
2. Śruba mocująca obudowę
3. Styki
4. Zapadka stacyjki
5. Przedni panel
6. Śruba mocująca przedni panel
7. Cylinder zamka DIN
8. Kluczyk
9. Śruba mocująca zamek
10. Śruba mocująca przewód
11. Obudowa na przedni panel

Dane techniczne

Obciążalność (A - V)	1 max - 24
Kategoria izolacji	III

Instalacja

- Zamocować obudowę stacyjki przeprowadzając w jej wnętrzu przewody.
- ☒ W przypadku montażu SET-E/EN, należy wywiercić otwory w miejscach przygotowanych fabrycznie
- ⚠ Jeżeli obudowa do instalacji podtynkowej ma być mocowana na metalowym słupie, należy usunąć 4 uchwyty w celu zamocowania śrub.
- ⚠ Nie uszkodzaj płaszczyzny oparcia obudowy.
- Wykonać połączenia elektryczne zgodnie ze schematem **A**
- Włożyć przedni panel i zamocować do obudowy (11-1).
- Włożyć stacyjkę trzymając kluczyk obrocony i przymocować ją do obudowy przedniej (5-11).

WYCOFANIE Z UŻYTKU I UTYLIZACJA - Części opakowania (karton, tworzywo sztuczne, itp.) są przyjmowane za stałymi odpadami miejskimi. Elementy produktu (metal, płyty elektroniczne, baterie itd.), należy podać selektywne zbiórce. Aby poznać sposoby utylizacji należy sprawdzić przepisy obowiązujące w miejscu instalacji.

NIE WYRZUCAĆ DO OTOCZENIA!

TREŚĆ INSTRUKCJI MOŻE ULEGAĆ ZMIANOM W DOWOLNYM MOMENCIE I BEZ KONIECZNOŚCI WCZESNIEJSZEGO POWIADOMIENIA.
WYMIARY, JEŚLI NIE ZOSTAŁO PODANE INACZĘJ, SĄ WYRAŻONE W MILIMETRACH.

MAGYAR

Leírás

Kulcsos választókapcsoló sülyesztett vagy kültéri felszerelésre, alumínium ötvözet házzal és DIN zárcilinderrel.

A részek leírása

1. Sülyeszthető **a** és külső felszerelésű ház **b**
2. Ház rögzítő csavar
3. Érintkezők
4. Választó csap
5. Kulcsos kapcsoló előlap
6. Előlap rögzítő csavar
7. DIN zárcilinder
8. Kulcs
9. Zár rögzítő csavar
10. Kábel rögzítő csavar
11. Előlap keret

Műszaki adatok

Terhelés (A - V)	max. 1 - 24
Szigetelési osztály	III

Felszerelés

- Rögzítse a kulcsos kapcsoló házat, készítse elő a kábeleket átvetéését a belsejében.
- ☒ A SET-E/EN esetében fúrja ki a perforált részeket.
- ⚠ Ha a sülyesztett házat vas oszlopra szereli, távolítsa el a 4 tartóelemet a csavarok rögzítéséhez.
- ⚠ Ügyeljen arra, hogy ne károsodjon a ház tartó síkja.
- Végezze el a rajz szerinti villamos bekötéseket **A**.
- Illesse be az elülős keretet és rögzítse a házhoz (11-1).
- Illesse be a kulcsos kapcsolót úgy, hogy közben elfordítja a kulcsot, majd rögzítse az elülős kerethez (5-11).

SELEJTEZÉS ÉS HULLADÉKKÉNT VALÓ KEZELÉS - A csomagolás elemei (kartonpapír, műanyag stb.) települési szilárd hulladékként selejtezhetők. A termék elemeit (fémek, elektronikus kártyák stb.) szelektív hulladékgyűjtés keretében kell selejtezni. A hulladékként való kezelés módjával kapcsolatosan ellenőrizze a felszerelés helyén érvényes szabályozást.

KERÜLNI KELL A KÖRNYEZETBE JUTÁSÁT!

A KÉZKÖNYV TARTALMA BÁRMIKOR ÉS ELŐZETES FIGYELMEZTETÉS NÉLKÜL MÓDOSÍTHATÓ.
A MÉRETEK MILLIMÉTERBEN VANNAK MEGADVA, KIVÉVE HA MÁSKÉNT VAN JEJÖLVÉ.

HRVATSKI

Opis

Ugradbeni ili vanjski selektor s ključem, s kućištem od legure aluminija i cilindrom za DIN bravu.

Opis dijelova

1. Ugradbena kutija **a** i vanjska kutija **b**
2. Pričvršni vijak za kutiju
3. Kontakti
4. Zaponac selektora
5. Zaštitna maska selektora
6. Pričvršni vijak za zaštitnu masku
7. Cilindar brave DIN
8. Ključ
9. Pričvršni vijak za bravu
10. Pričvršni vijak za kabel
11. Okvir zaštitne maske

Tehnički podaci

Domet (A - V)	max. 1 - 24
Klasa izolacije	III

Ugradnja

- Pričvrstite kutiju selektora i predviđjeti prolaz za kablove unutar kutije.
- ☒ Za SET-E/EN probušiti predoblikovane dijelove.
- ⚠ Ako se ugradbena kutija pričvršćuje na željezni stup, ukloniti 4 nosača za pričvršćivanje vijaka.
- ⚠ Pazite da ne oštetite podlogu kutije.
- Izvesti električne spojeve prema shemi **A**.
- Umetnuti prednji okvir i pričvrstiti ga na kutiju (11-1).
- Držeći okrenut ključ, umetnuti selektor i pričvrstiti ga na prednji okvir (5-11).

PRESTANAK UPORABE I ZBRINJAVANJE - Sastavni dijelovi ambalaze (karton, plastika i dr.) smatraju se krutim komunalnim otpadom. Sastavne dijelove proizvoda (metal, elektroničke kartice, baterije i dr.) potrebno je razvijati i odvojeno odlagati. Za način zbrinjavanja provjerite važeće propise u mjestu ugradnje.

NE BACAJTE U OKOLIŠ!

SADRŽAJ PRILUČNIKA PODOŽAN JE IZMJENAMA U BILU KOJEM TRE-NITKU BEZ OBUVEZETI PREDHOĐNE OBAVIJESTI.
MJERE SU IŠKAZANE U MILIMETRIMA, OSIM AKO NIJE DRUGAČIJE NAZNAČENO.

УКРАЇНСЬКА

Опис

Вбудований або накладний ключ-вимикач із алюмінієвим блоком та замковим циліндром DIN.

Опис основних компонентів

1. Корпус для вбудованого монтажу **a** та накладного **b**
2. Гвинти для кріплення корпусу
3. Контакти для підключень
4. Клямка вимикача
5. Передня панель ключа-вимикача
6. Гвинти для кріплення передньої панелі
7. Замковий циліндр DIN
8. Ключ
9. Гвинти для кріплення замку
10. Гвинти для кріплення кабелю
11. Передня рамка

Технічні характеристики

Живлення (A - B)	1 - 24 (макс.)
Клас ізоляції	III

Монтаж

- Закріпіть корпус ключа-вимикача, пропустивши кабелі через корпус.
- ☒ Для SET-E/EN зробіть отвори у виділених місцях
- ⚠ Якщо вмонтовувати корпус необхідно встановити на металеву стійку, демонтуйте 4 виступи для гвинтового кріплення.
- ⚠ Уважно стежте за тим, щоб не пошкодити опору поверхню корпусу.
- Виконайте необхідні електричні підключення, як показано на схемі **A**.
- Вставте передню рамку та закріпіть корпус (11-1).
- Вставте ключ-вимикач, утримуючи ключ у замку в повернутому положенні, й прикріпіть його до передньої рамки (5-11).

ВІВІД З ЕКСПЛУАТАЦІЇ ТА УТИЛІЗАЦІЯ - Пакувальні матеріали (karton, пластмаса тощо) можна утилізувати як побутові відходи. Матеріали й компоненти виробу (метал, електронні плати, елементи живлення тощо) необхідно розділяти перед утилізацією. Утилізацію виробу необхідно проводити у відповідності до чинного законодавства місцевості, в якій здійснювалася його експлуатація.

НЕ ЗАБРУДНІЙТЕ НАВКОЛИШНІ СЕРЕДОВИЩІ!

ЗМІСТ ІНСТРУКЦІЇ МОЖЕ БУТИ ЗМІНЕНИЙ В БУДЬ-ЯКИЙ МО-МЕНТ БЕЗ ПОПЕРЕДЬОГО ПОВІДОМЛЕННЯ.
ВИМІРИ, ЯКЩО НЕ ЗАЗНАЧЕНО ІНШЕ, ВКАЗАНІ В МІЛІМЕТРАХ.