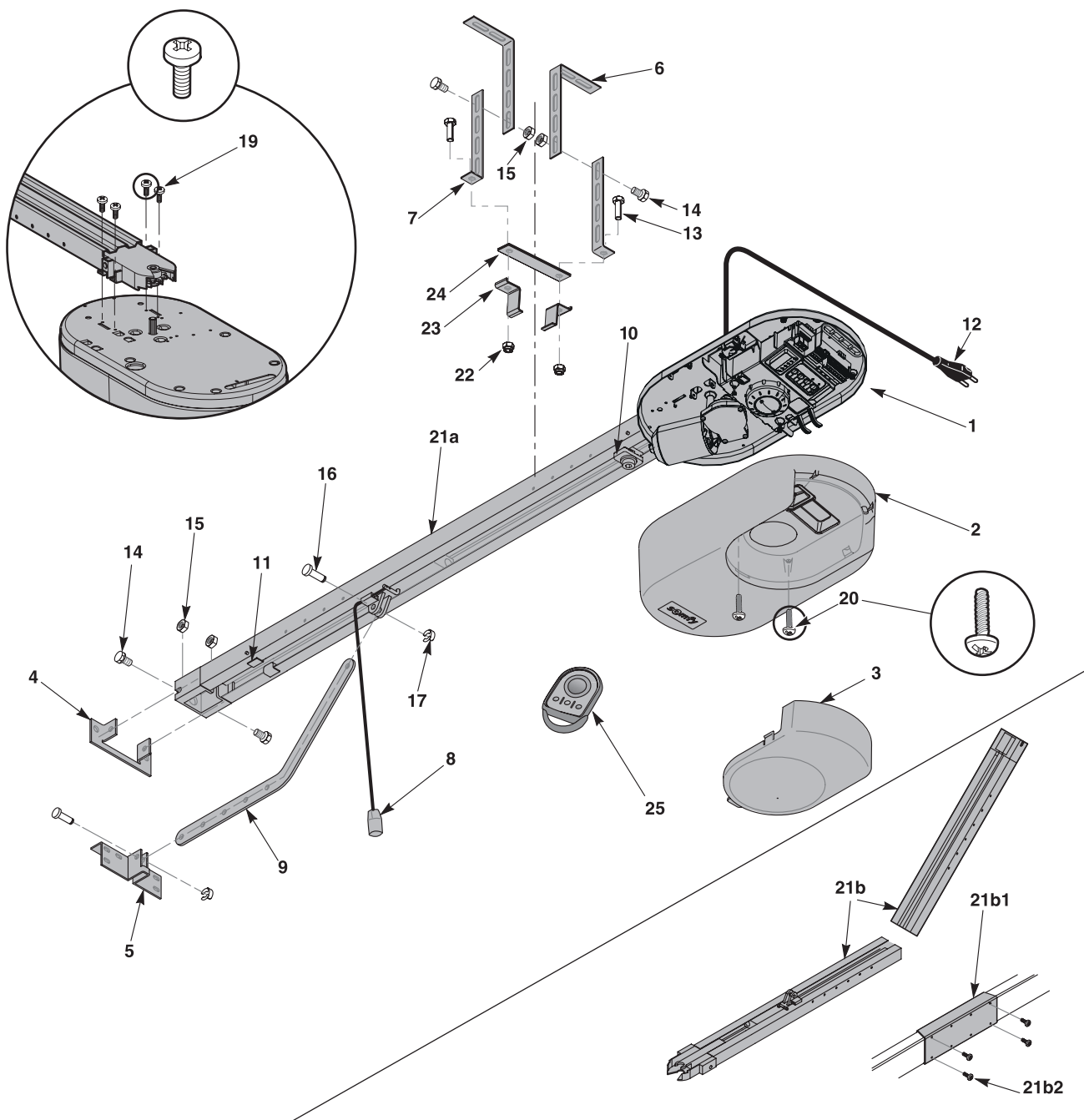
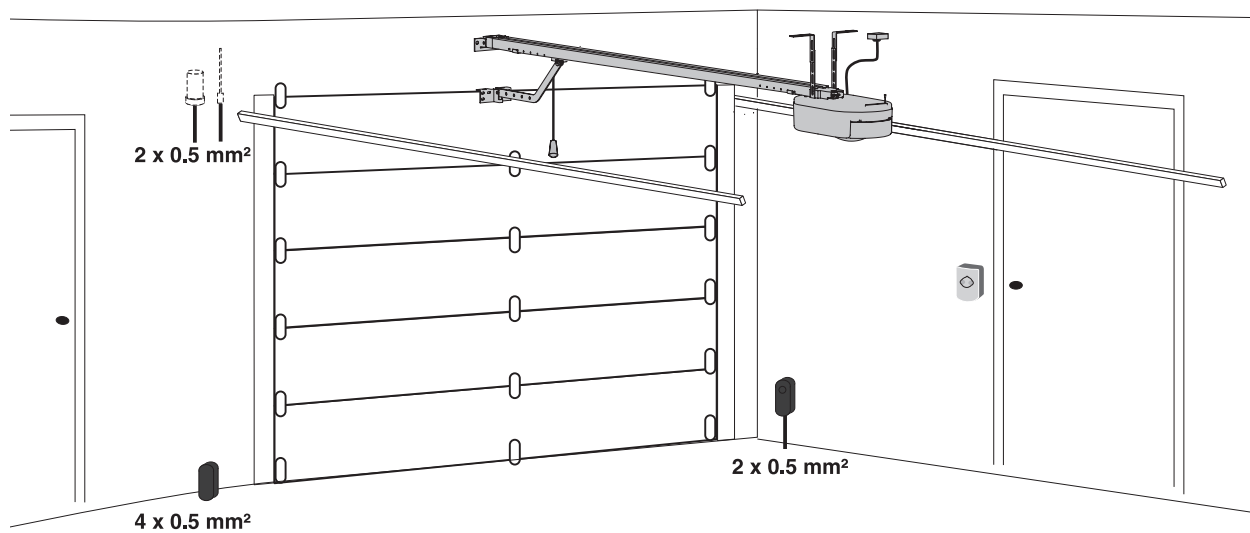


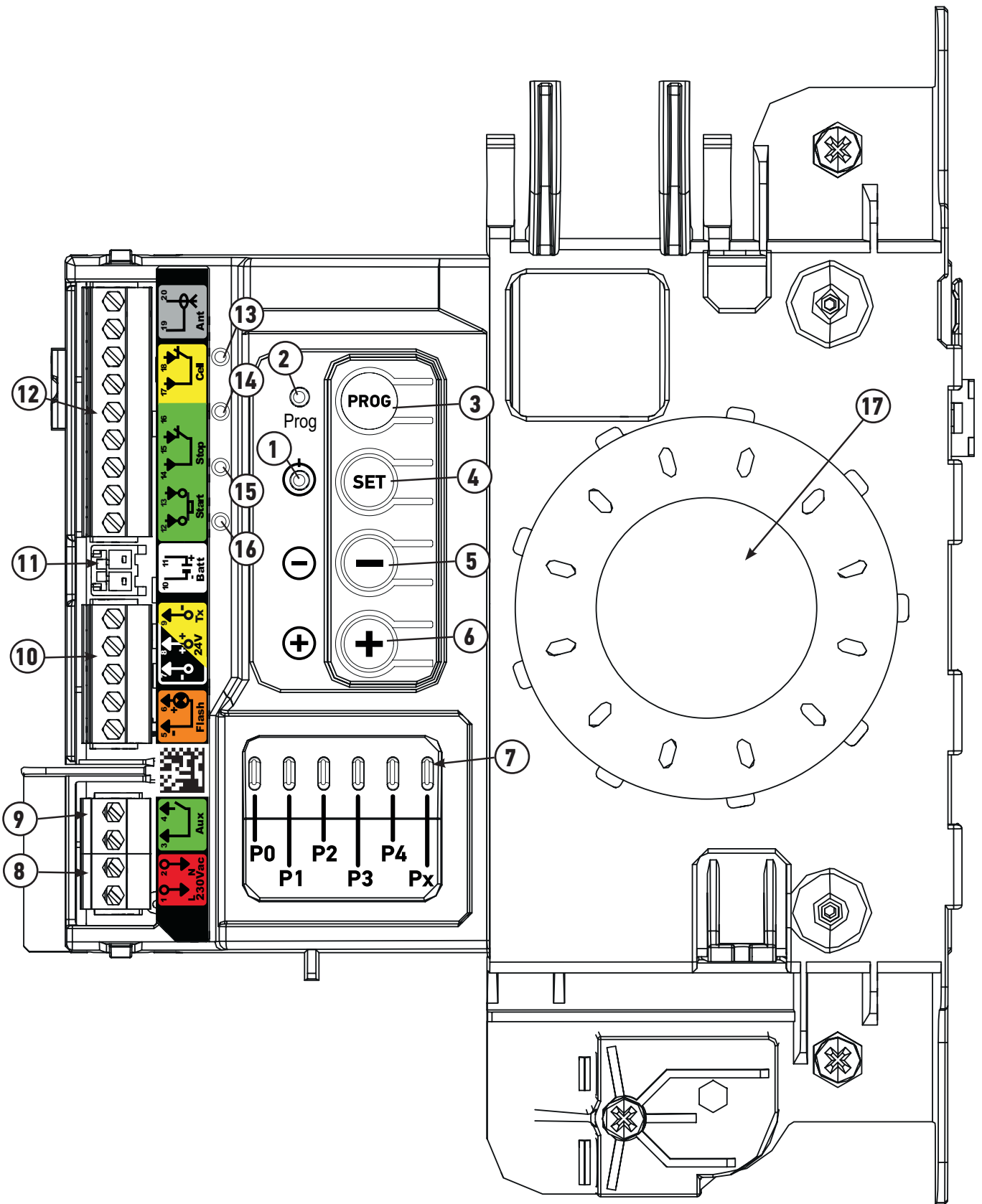
# DEXXO SMART io

- FR** Manuel d'installation - Illustrations
- EN** Installation instructions - Illustrations
- DE** Installationsanleitung - Abbildungen
- NL** Installatiegids - Illustraties
- PL** Instrukcja montażu - Ilustracje
- HU** Telepítési kézikönyv - Ábrák
- CS** Návod k montáži - obrázky
- RO** Manual de instalare - Ilustrații
- IT** Manuale d'installazione - Illustrazioni

- ES** Manual de instalación - ilustraciones
- EL** Εγχειρίδιο εγκατάστασης - Εικόνες
- TR** Montaj kılavuzu - örneklemeler
- AR** دليل التركيب

1





3

**A**

$H$  (m)

2.55  
2

3.50 m  
2.90 m

3 4 5  $L$  (m)

- $< 10 \text{ kg/m}^2$   $S_{\text{max}} = 12 \text{ m}^2$
- $> 10 \text{ kg/m}^2$   $S_{\text{max}} = 10 \text{ m}^2$

**B**

$H$  (m)

3  
2.40  
2

3.50 m  
2.90 m

3 4 5  $L$  (m)

REF : 9009390

- $< 10 \text{ kg/m}^2$   $S_{\text{max}} = 12 \text{ m}^2$
- $> 10 \text{ kg/m}^2$   $S_{\text{max}} = 10 \text{ m}^2$

**C**

$H$  (m)

3  
2.40  
2

2.90 m  
3.50 m  
4.50 m  
5.80 m

2 2.4 3 4 5  $L$  (m)

REF : 9014481  
REF : 9014482

- $< 10 \text{ kg/m}^2$   $S_{\text{max}} = 12 \text{ m}^2$
- $> 10 \text{ kg/m}^2$   $S_{\text{max}} = 10 \text{ m}^2$

4

$D$

**35 < D < 200**

$D$

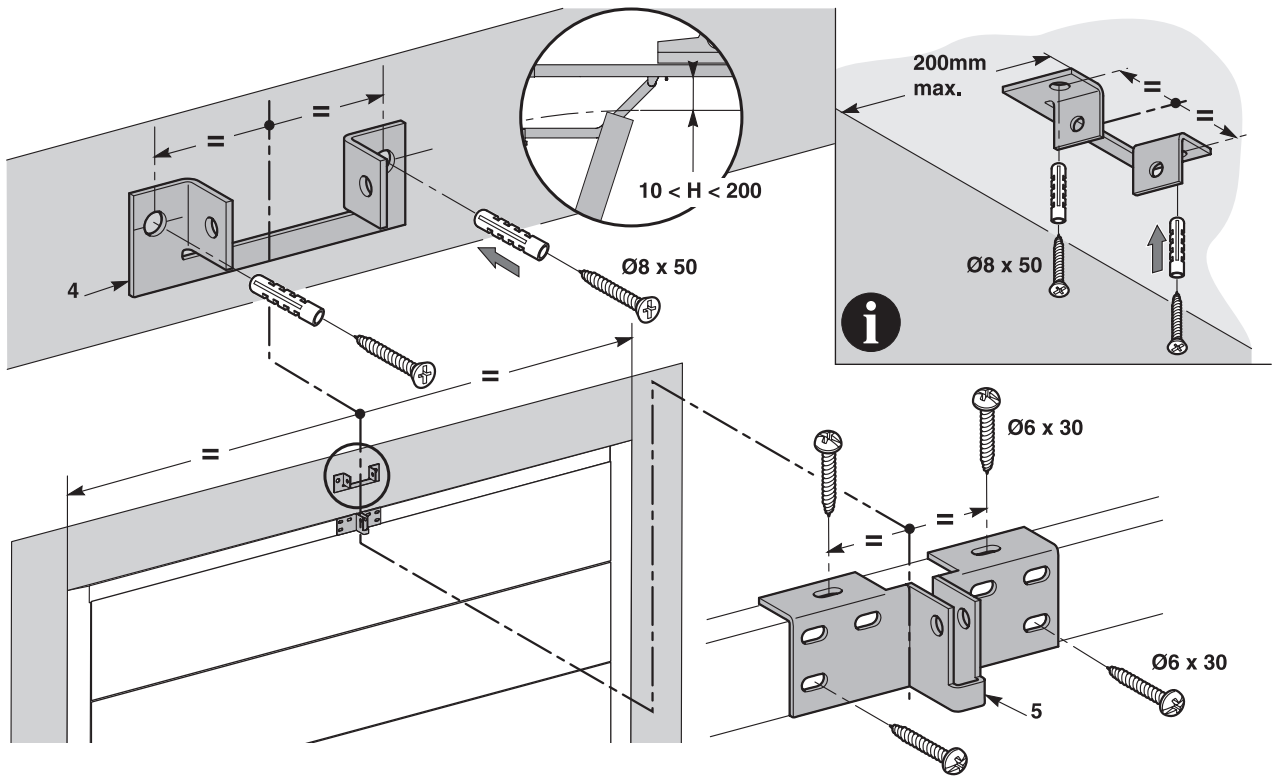
$D$

**D > 200**

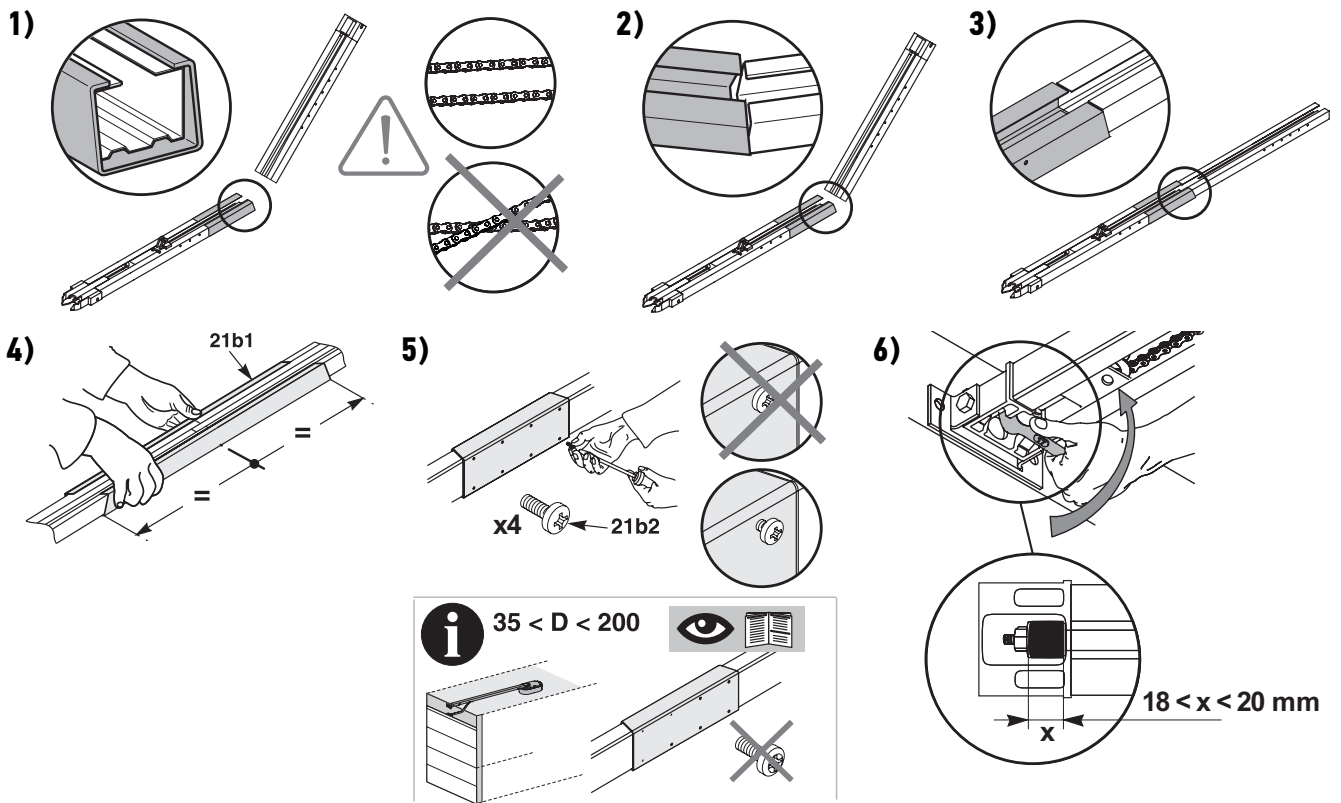
$D$

10 < H < 245

5

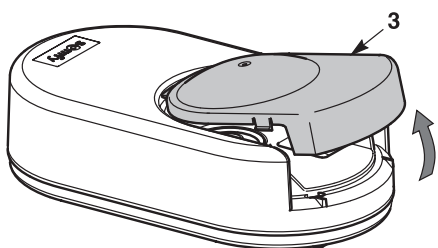


6

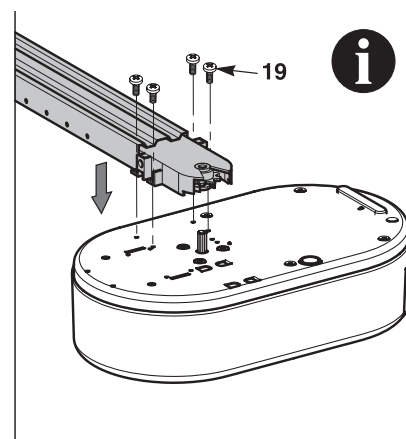
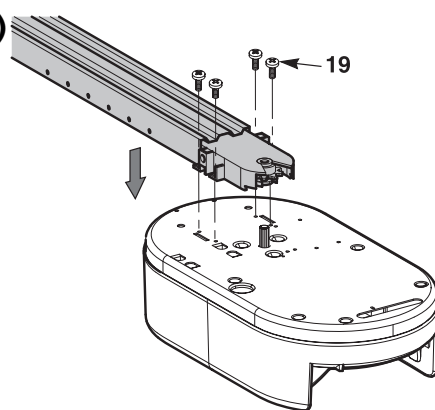


7

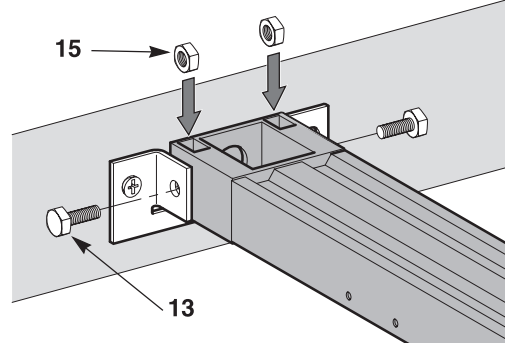
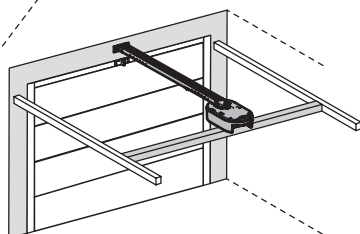
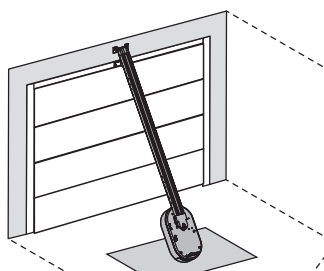
1)



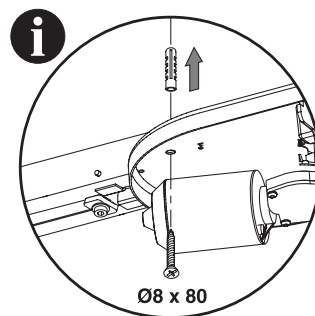
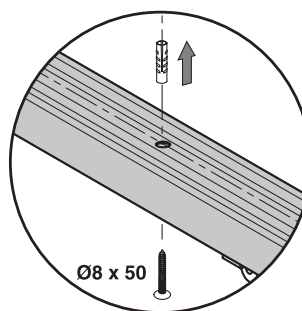
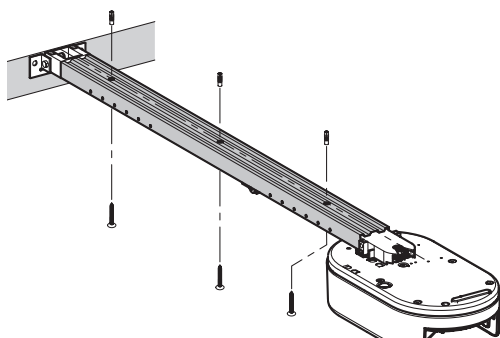
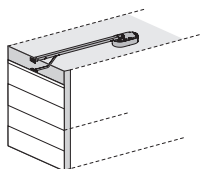
2)



8



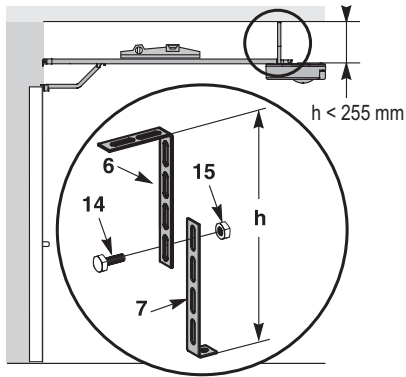
9



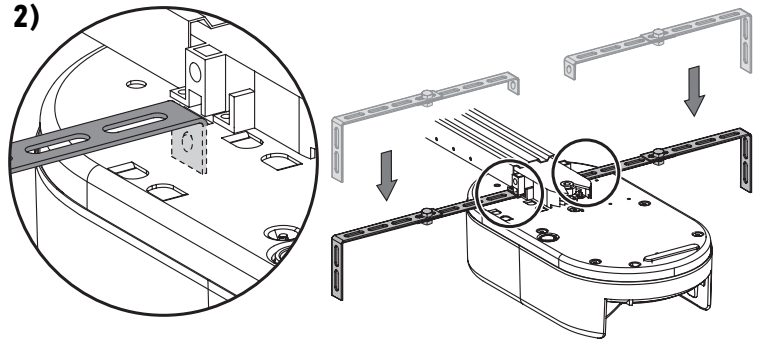
10

**a**

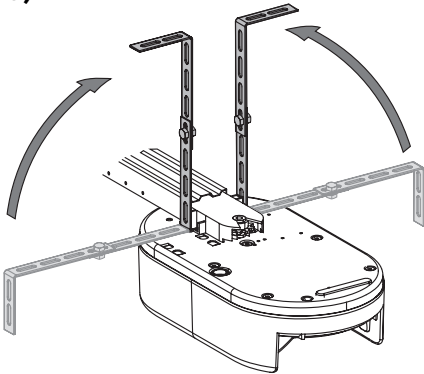
1)



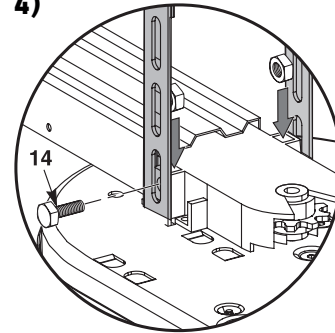
2)



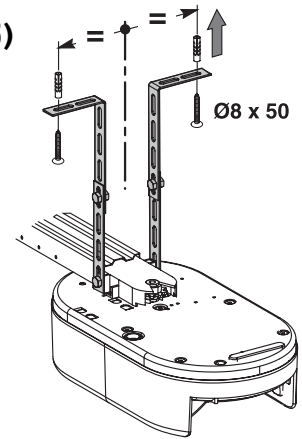
3)



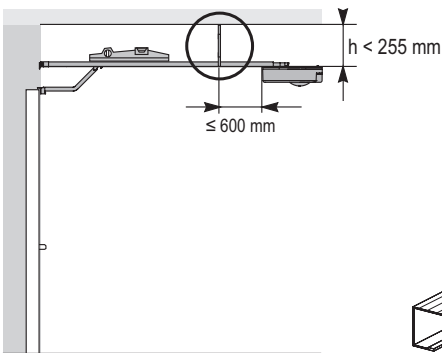
4)



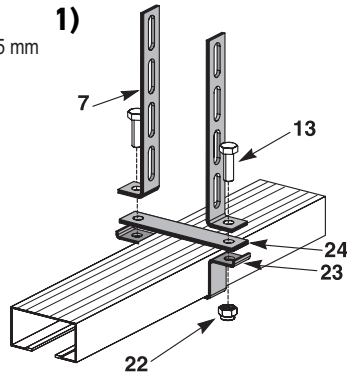
5)



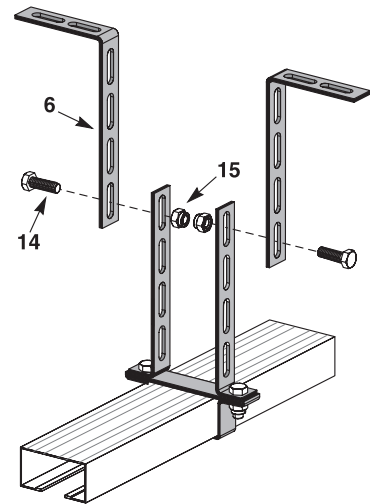
**b**



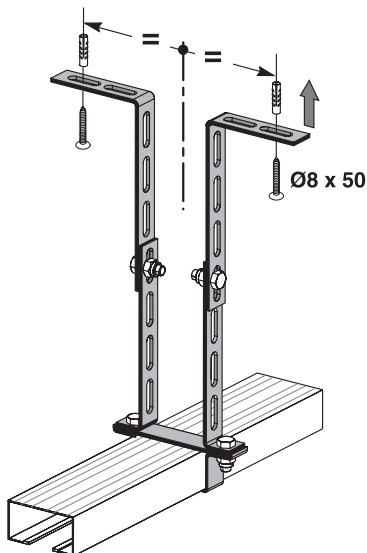
1)



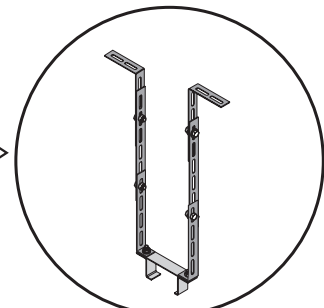
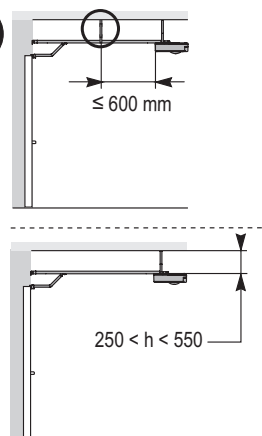
2)



3)

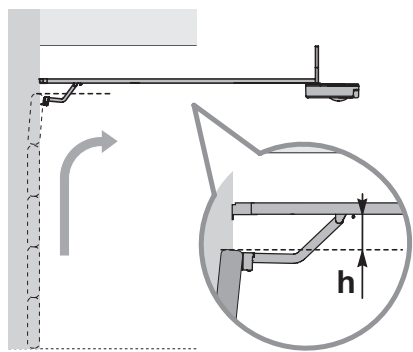



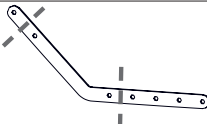
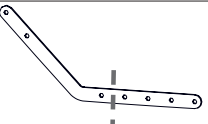
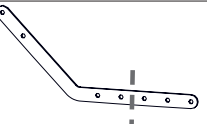
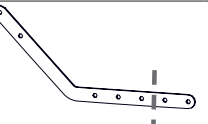
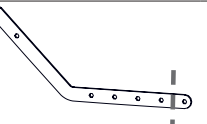
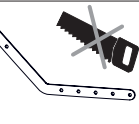
**i**



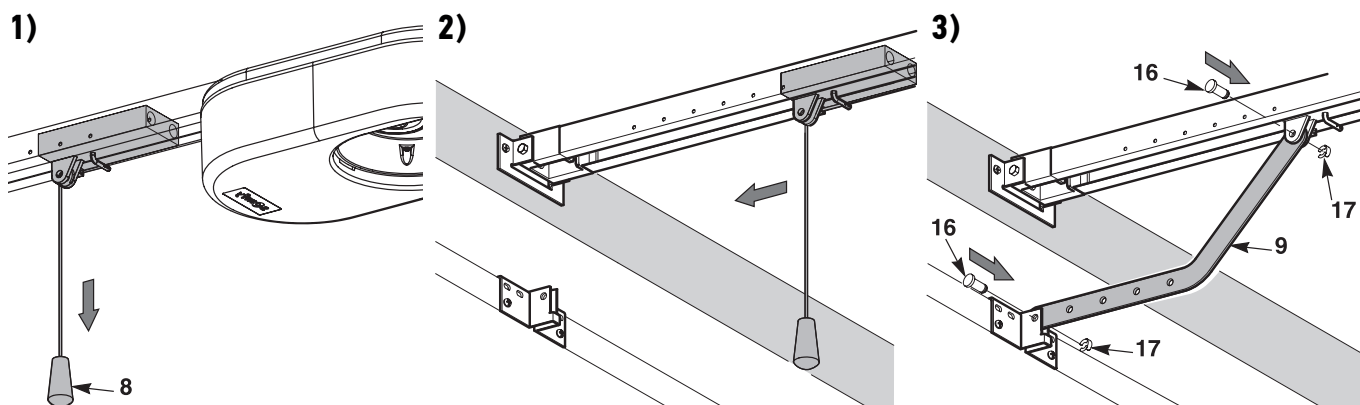
REF : 9014462

11

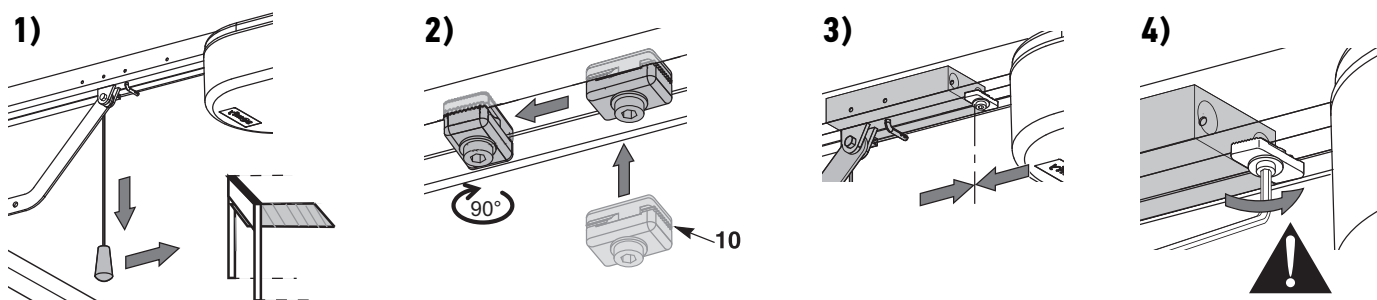


h (mm)	10-100	101-135	136-165	166-195	196-215	216-245
						

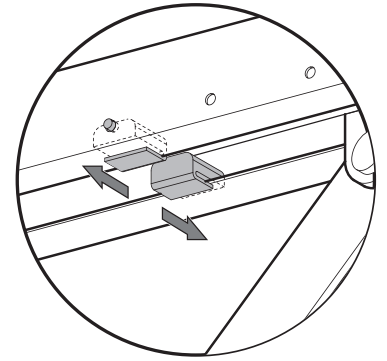
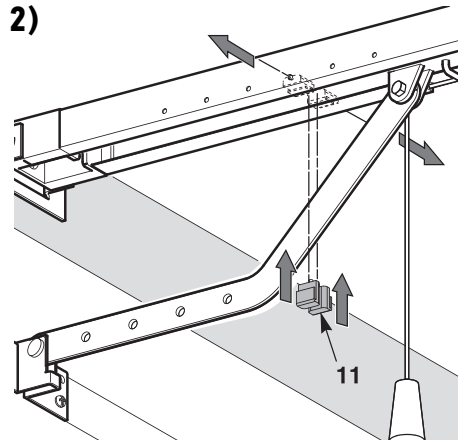
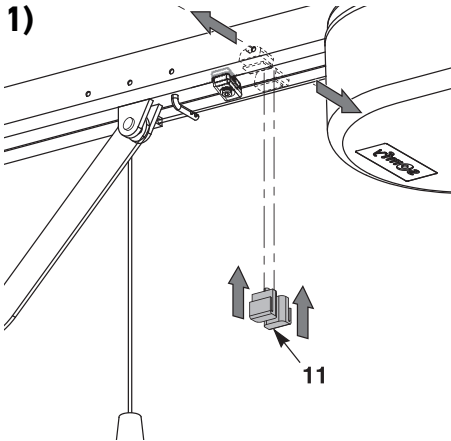
12



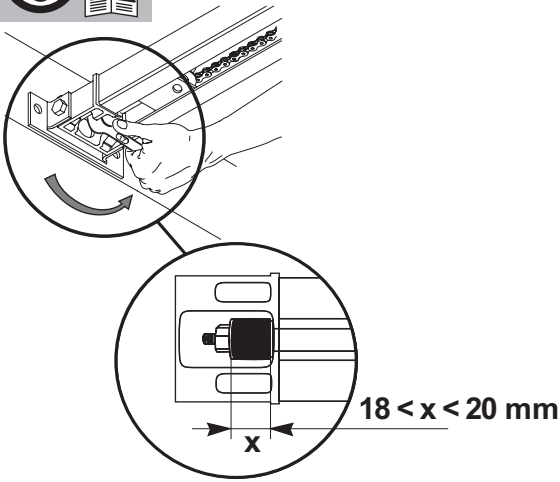
13



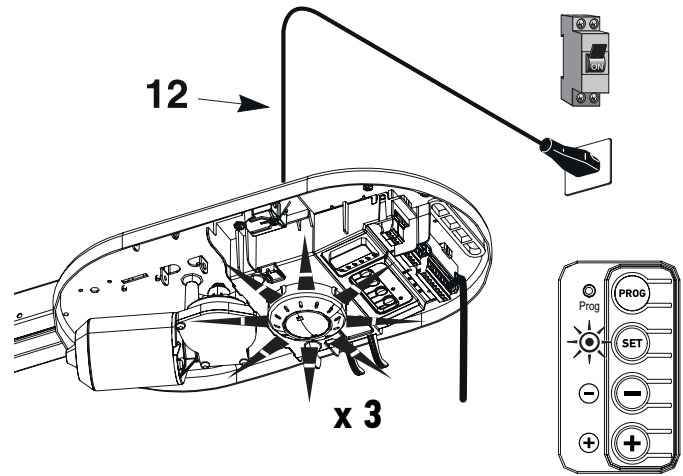
14



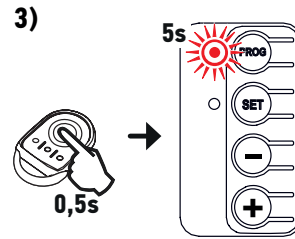
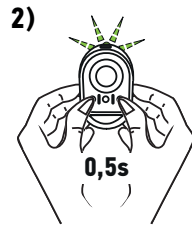
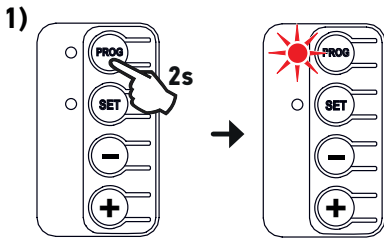
15



16

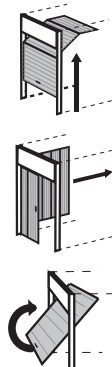


17



18

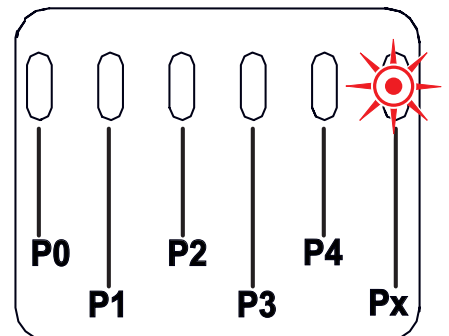
Fig. 30



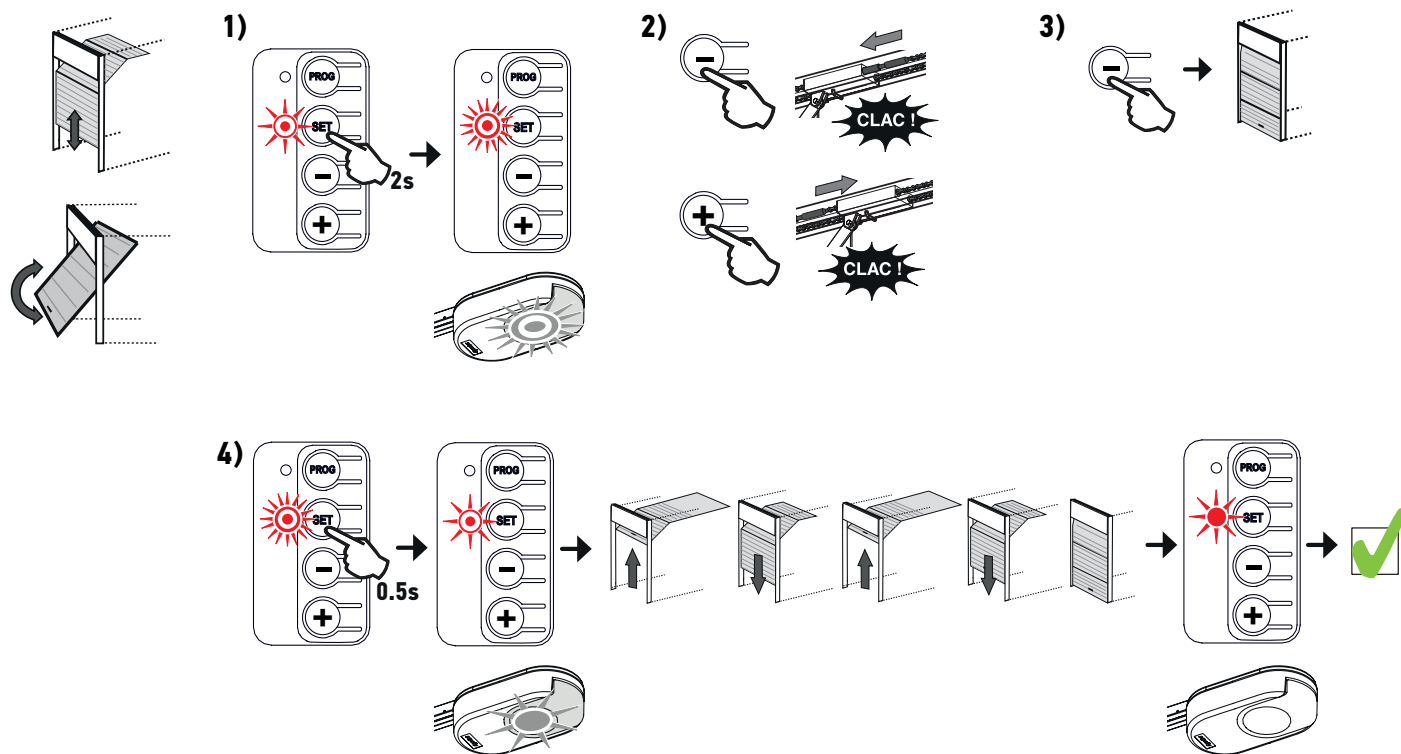
Px = 1

Px = 2

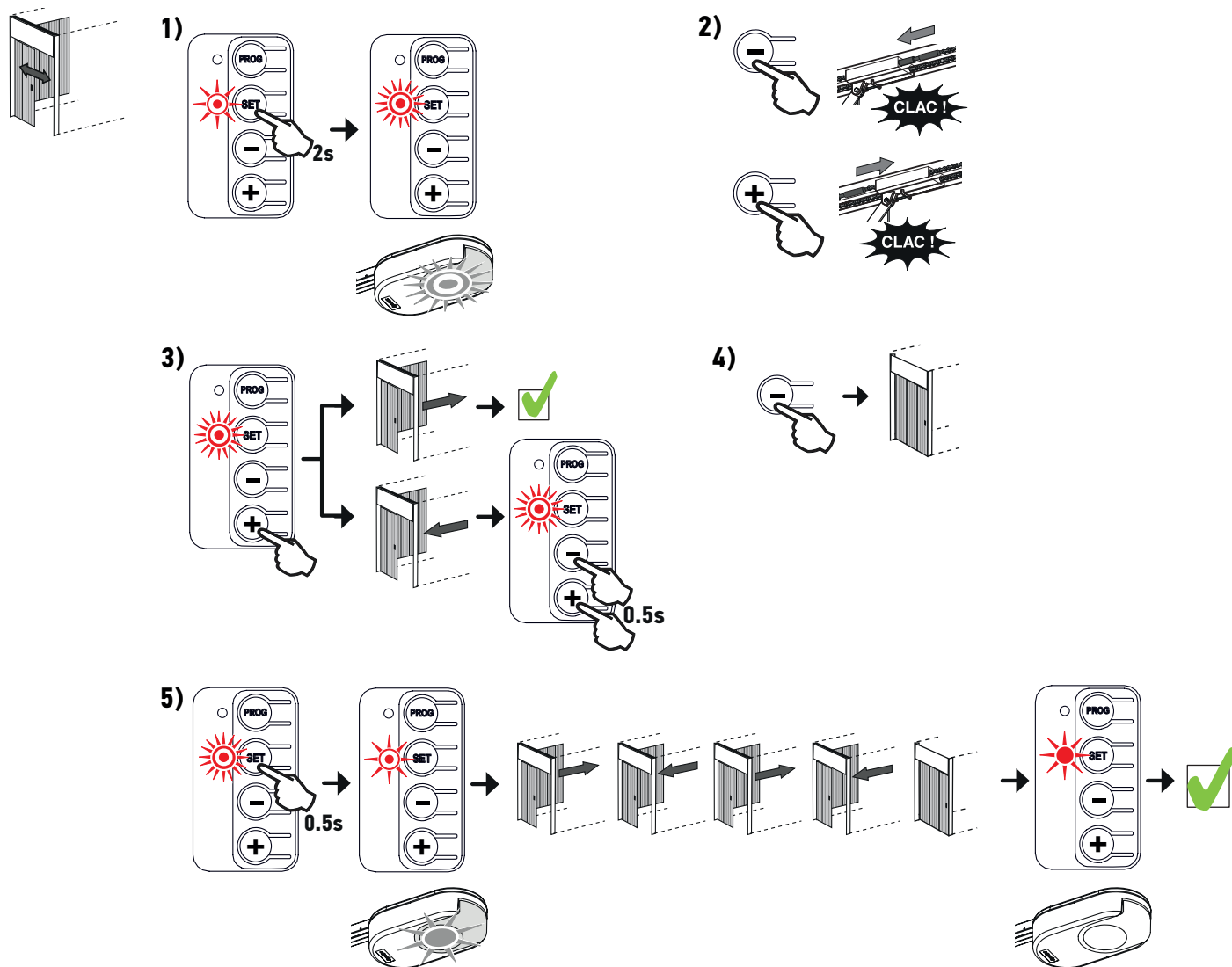
Px = 3



### 19A



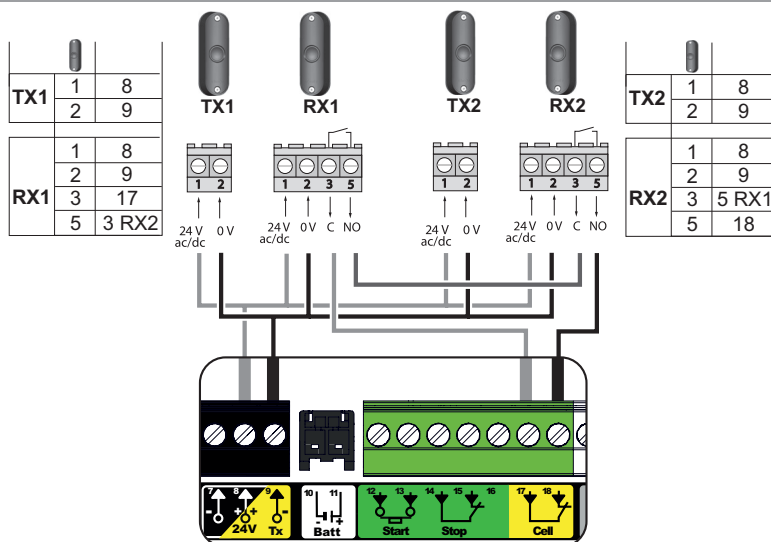
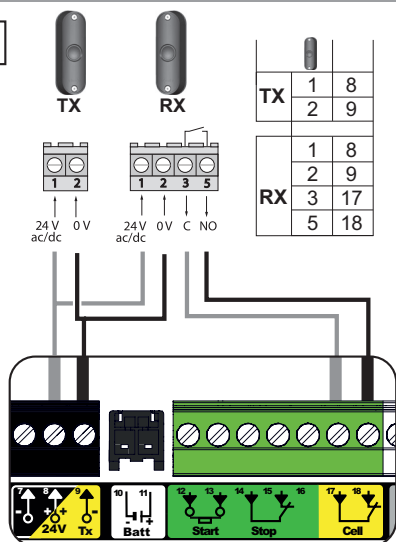
### 19B





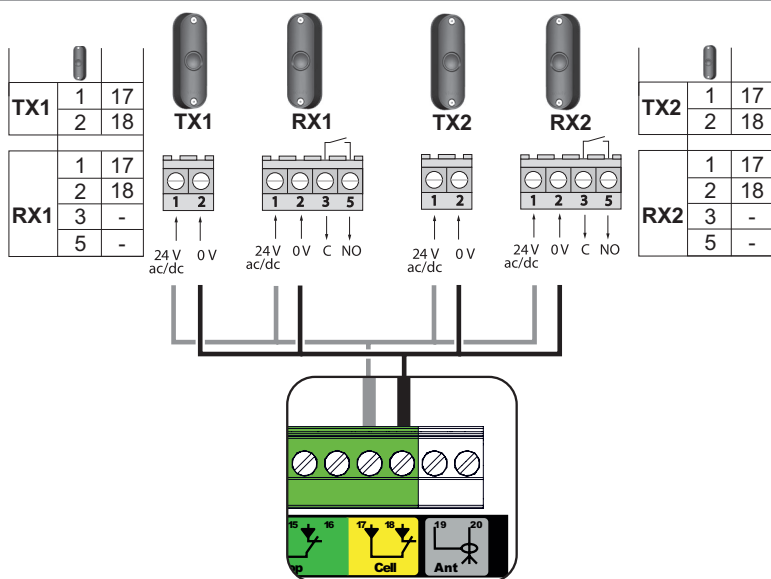
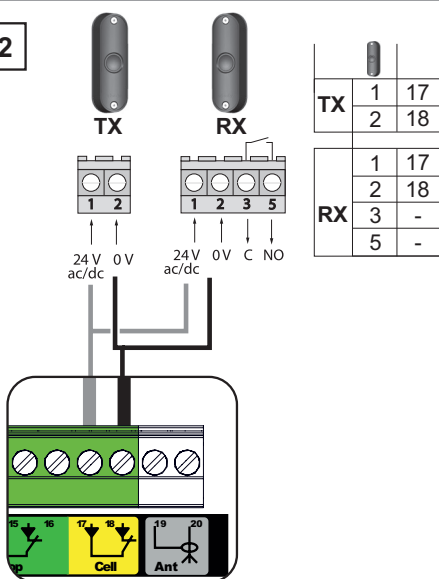
## 22A

P4 = 1



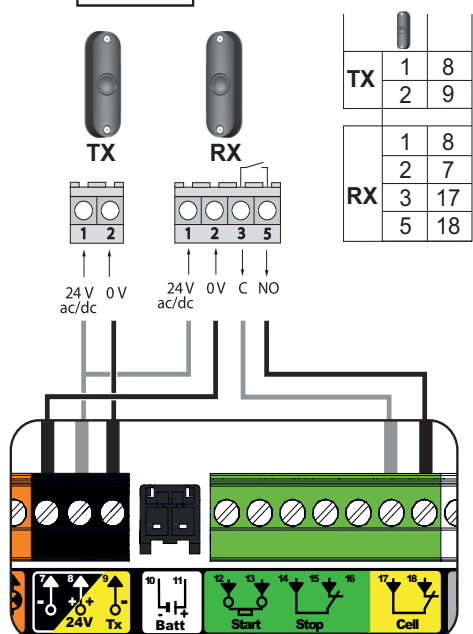
## 22B

P4 = 2



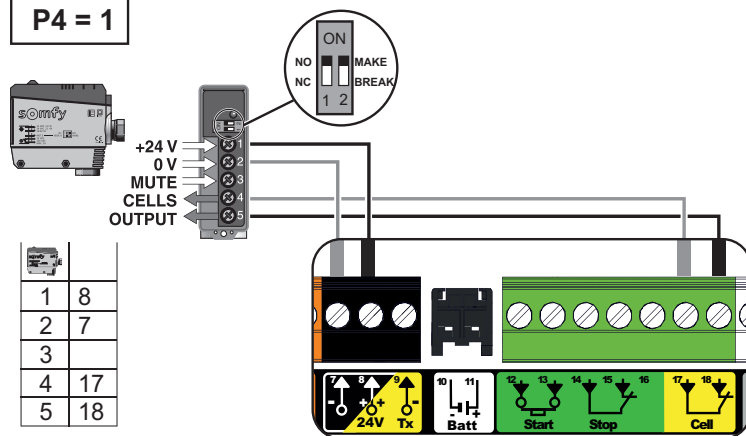
## 22C

P4 = 3



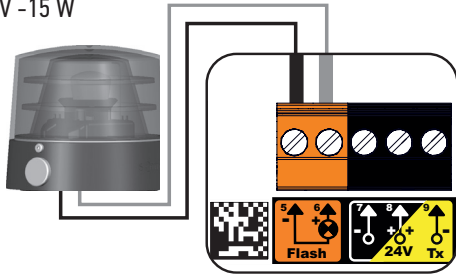
## 23

P4 = 1

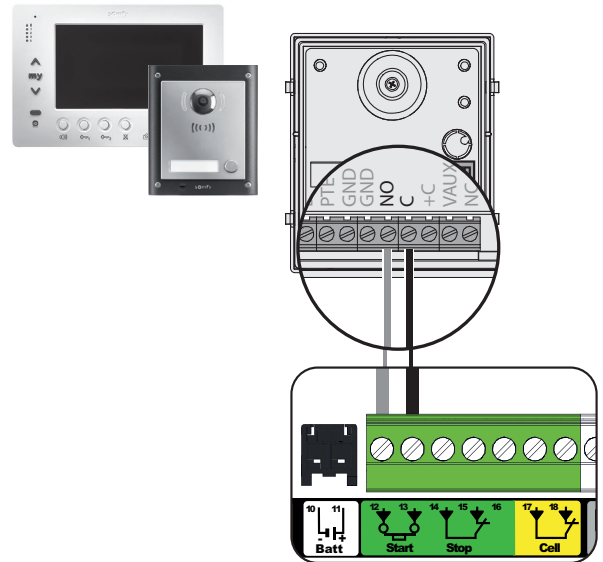


24

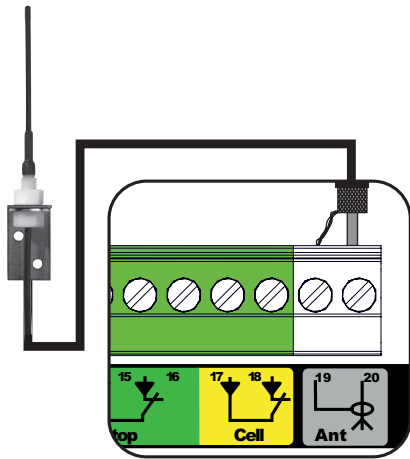
24 V - 15 W



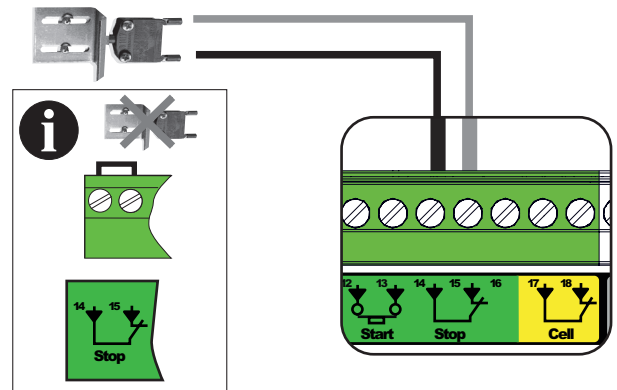
25



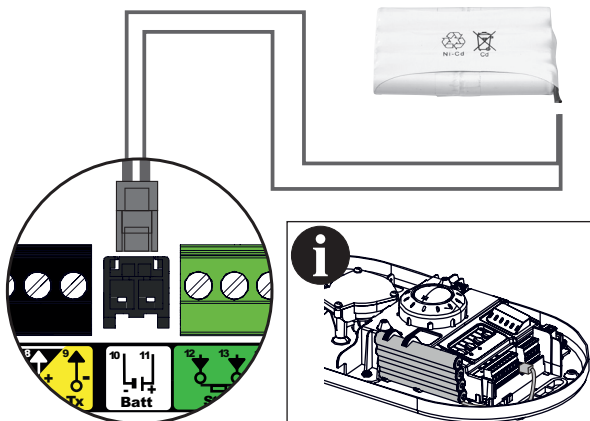
26



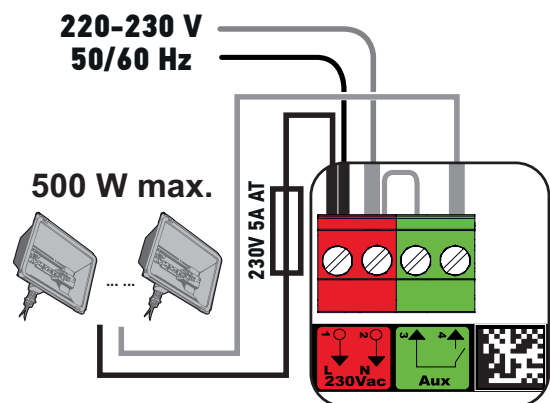
27

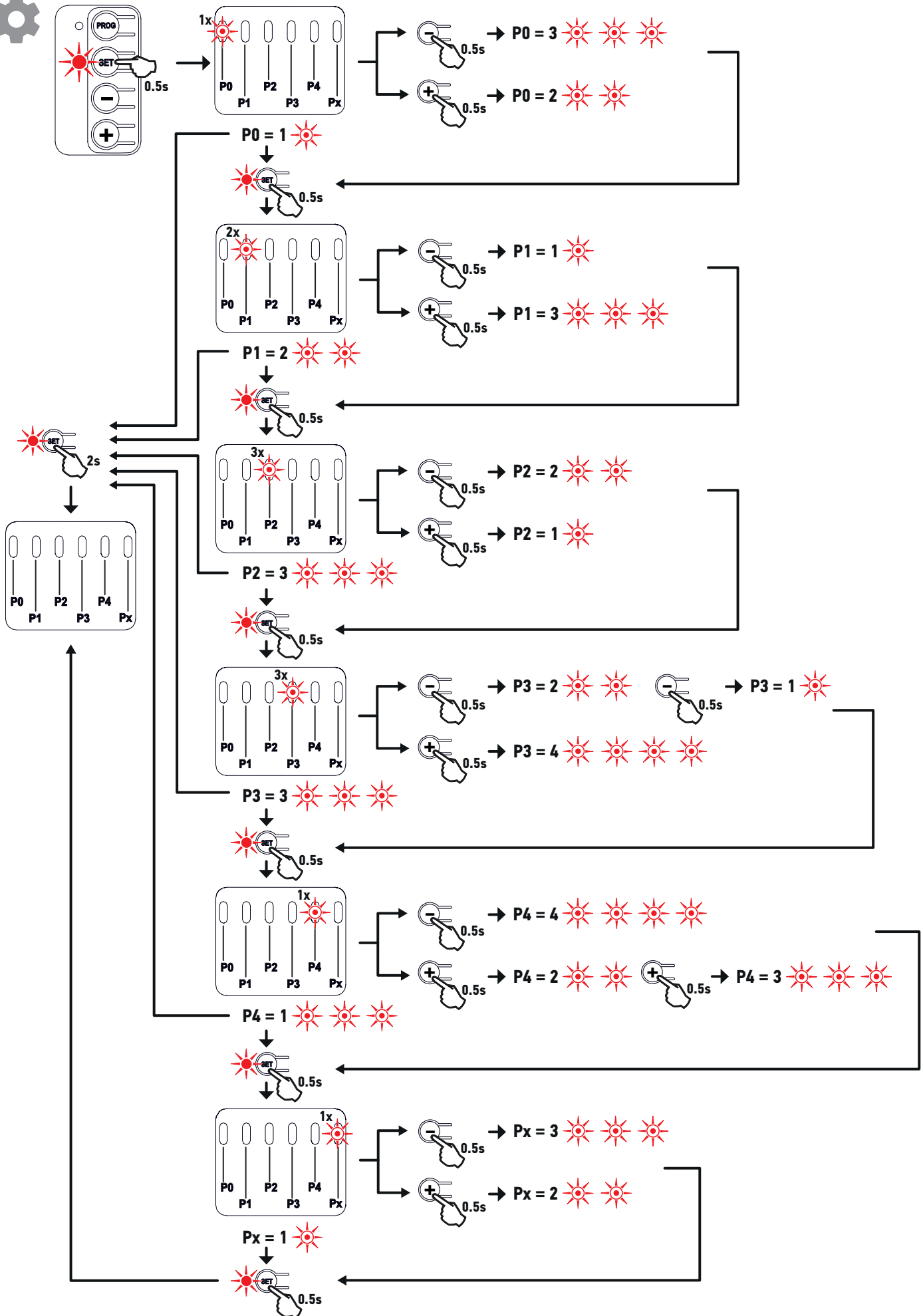


28

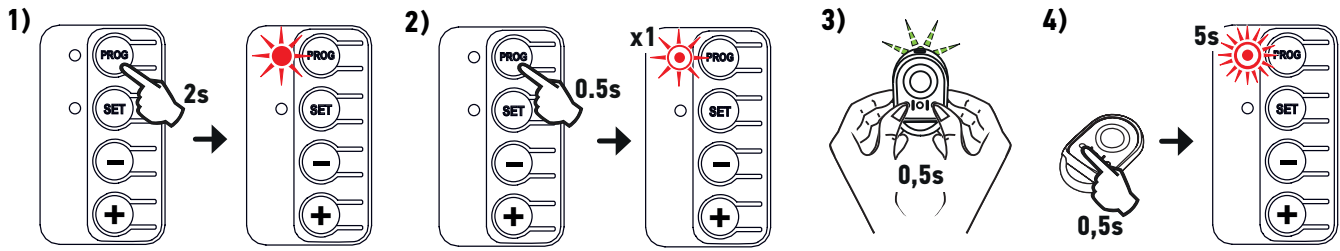
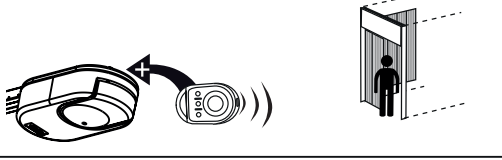


29

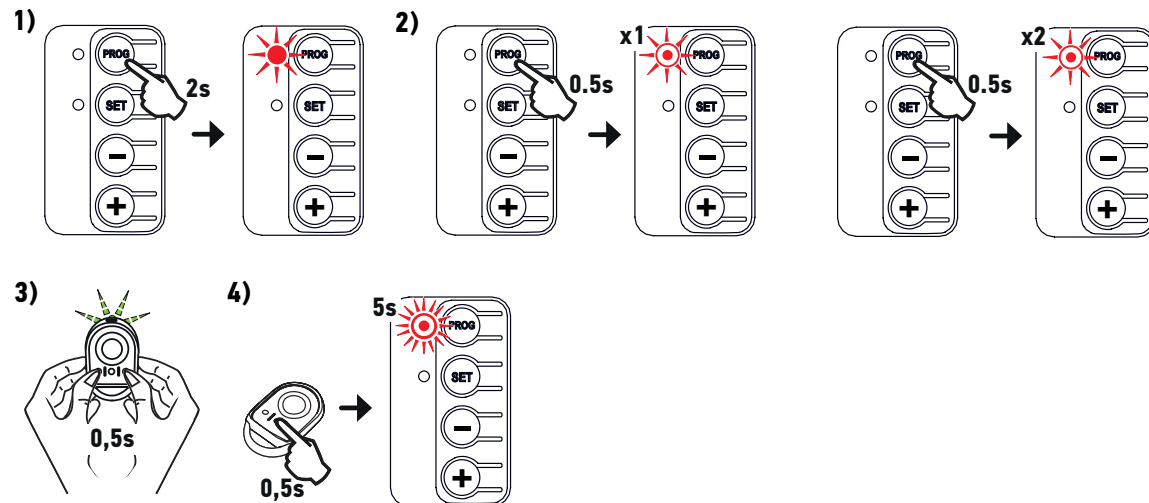




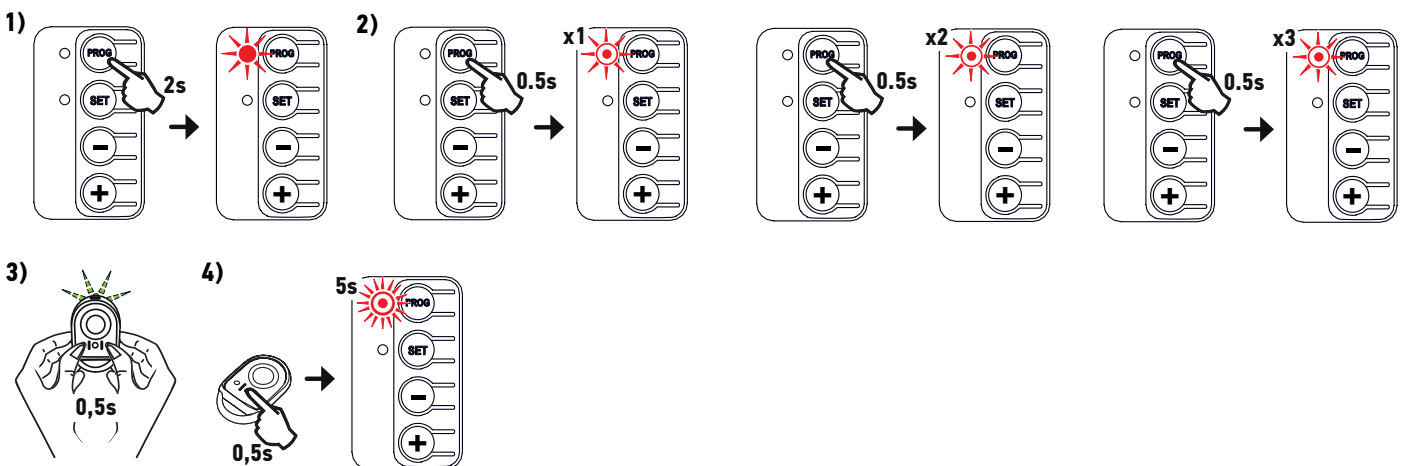
31



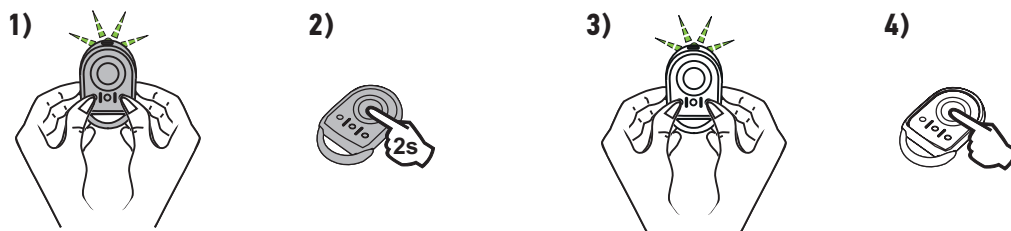
32



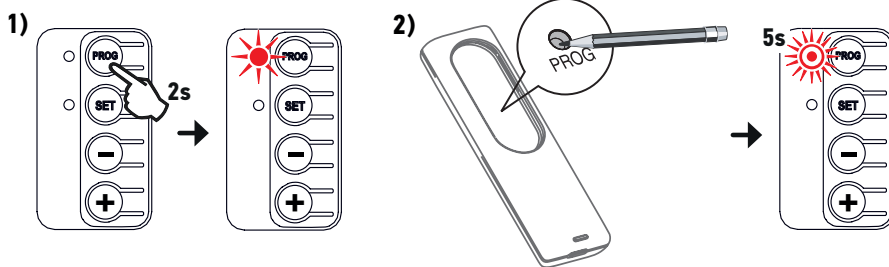
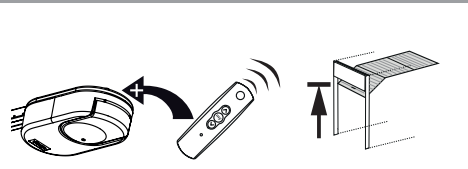
33



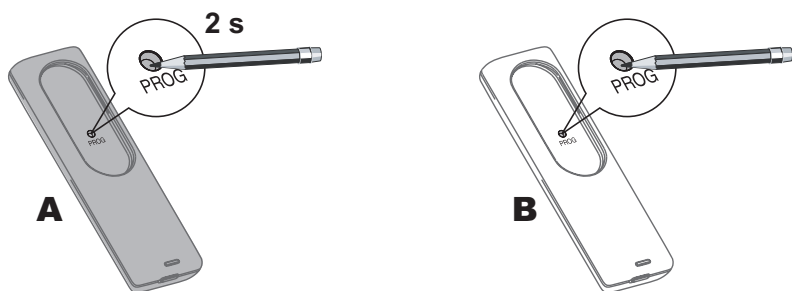
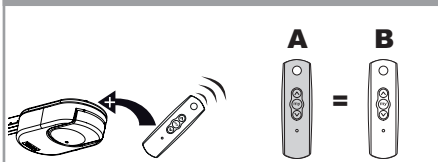
34



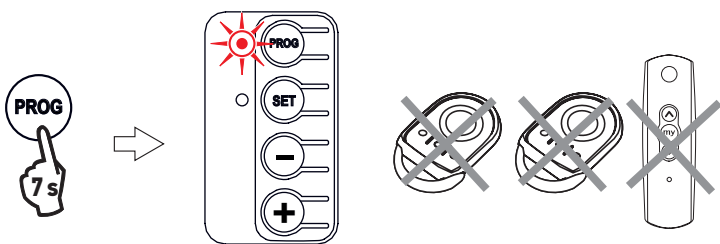
35



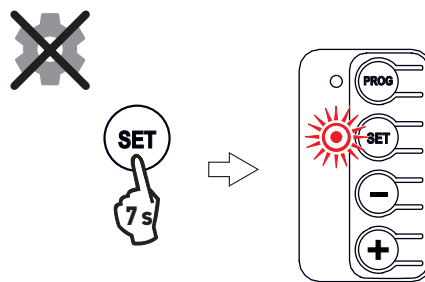
36



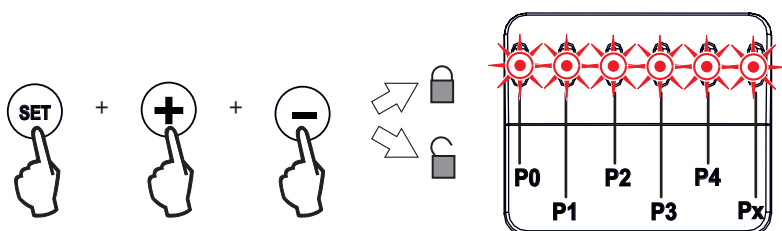
37



38



39



**SOMFY ACTIVITES SA**  
50 avenue du Nouveau Monde  
74300 Cluses  
FRANCE  
[www.somfy.com](http://www.somfy.com)

5142611A