

CAME

FA00719M4C

LOCK81 LOCK82



PL Polski

HU Magyar

HR Hrvatski

UK Українська

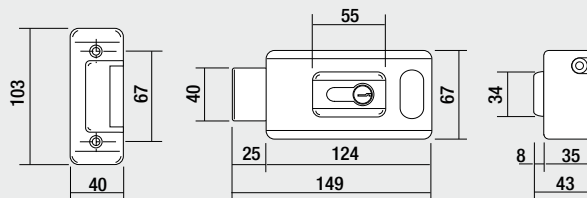
www.came.com

CAME
safety&comfort

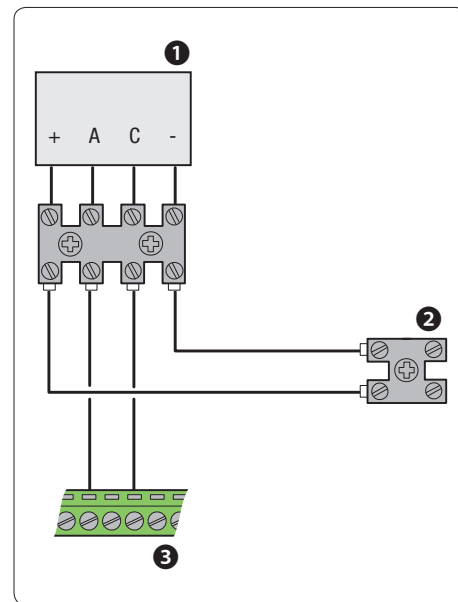
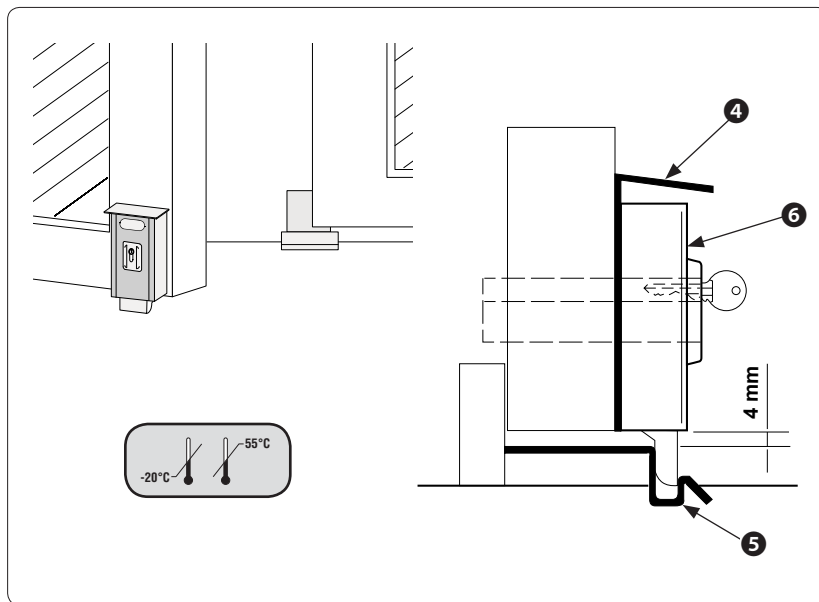
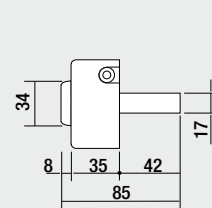
FA00719M4C-ver.1-03/2017



LOCK 81



LOCK 82



POLSKI

Opis

Zamek elektryczny jednocylinndrowy (LOCK81) lub dwucylinndrowy (LOCK82).

Opis części

- Prostownik mostkowy ①
- Zaciski zamka elektrycznego ②
- Zaciski centrali sterującej CAME ③
- Płyta z daszkiem ④
- Płytką mocowania na ziemi ⑤
- Pokrywa zamka elektrycznego ⑥

Instalacja

Wykorzystać płytę z daszkiem jako wzornik do instalowania zamka elektrycznego; w przypadku LOCK82 wykorzystać także pokrywę zamka elektrycznego do zaznaczenia profilu cylindra, pozostawiając odstęp 4 mm pomiędzy płytką mocowania do ziemi i zamkiem elektrycznym.

📖 Informacje dotyczące podłączenia znajdują się w instrukcji centrali.

📖 Prostownik mostkowy MUSI być zainstalowany wewnątrz centrali sterującej.

Dane techniczne

Typ	LOCK81 / LOCK82
Zasilanie (V AC/DC - 50 Hz)	12
Pobór prądu (V A)	15
Klasa obwodów	III

MAGYAR

Leírás

Elektromos zár egyoldali (LOCK81) vagy kétoldali (LOCK82) цилиндрbetéttel.

A részek leírása

- Egyenirányító híd ①
- Elektromos zár sorkapocs ②
- CAME vezérlőpanel sorkapocs ③
- Védőlemez ④
- Űtköző a talajon ⑤
- Elektromos zár fedele ⑥

Felszerelés

A védőlemez használja sablonként az elektromos zár felszereléséhez; a LOCK82-höz használja az elektromos zár fedelét is a henger profiljának kijelöléséhez, hagyjon meg 4 mm távolságot az űtköző és az elektromos zár között.

📖 A bekötéshez lásd a panel kézikönyvét.

📖 Az egyenirányító hidat a panel belsejébe KELL elhelyezni.

Műszaki adatok

Typus	LOCK81 / LOCK82
Tápfeszültség (V AC/DC - 50 Hz)	12
Áramfelvétel (VA)	15
Szigetelési osztály:	III

A termék megfelel a vonatkozó érvényes irányelveknek.
SELEJTEZÉS ÉS HULLADÉKMENT VALÓ KEZELÉS - A csomagolás elemei (kartonpapír, műanyag stb.) települési szilárd hulladékként selejtezhetők. A termék elemeit (fémek, elektronikus kártyák, akkumulátorok stb.) szelektív hulladékgyűjtés keretében kell selejtezni. A hulladékként való kezelés módjával kapcsolatosan ellenőrizze a felszerelés helyén érvényes szabályozást.
KERÜLNI KELL A KÖRNYEZETBE JUTÁSÁT A KÉZIKÖNYV TARTALMA BÄRMIKOR ÉS ELÖZETES FIGYELMEZTETÉS NÉLKÜL MÖDÖSÍTÄTÖ.
A MÉRTEK MILIMÉTERBEN VÄNNÄK MEGADVA, KIVÉVE HA MÄSKÉNT VÄN JELELV.

HRVATSKI

Opis

Elektrobrava za blokiranje s jednim cilindrom (LOCK81) ili s dva cilindra (LOCK82).

Opis dijelova

- Ispravljački most ①
- Redna stezaljka elektrobrave ②
- Redna stezaljka upravljačke kutije CAME ③
- Kutna zaštitna ploča ④
- Podni zasun ⑤
- Poklopac elektrobrave ⑥

Ugradnja

Montirati elektrobravu, koristeći kutnu zaštitnu ploču kao šablonu ; za LOCK82 upotrijebiti i poklopac elektrobrave u svrhu označavanja profila cilindra, pri čemu treba ostaviti 4 mm prostora između podnog zasuna i elektrobrave.

📖 Za spojeve pročitati upute u priručniku upravljačke kutije.

📖 Ispravljački most MORA biti postavljen unutar upravljačke kutije.

Tehnički podaci

Tip	LOCK81 / LOCK82
Napajanje (V AC/DC - 50 Hz)	12
Apsorpcija (V A)	15
Klasa strujnih krugova	III

Proizvod je sukladan s važećim mjerodavnim direktivama.
PRESTANAK UPORABE I ZBRINJAVANJE - Sastavni dijelovi ambalaza (karton, plastika i dr.) smatraju se krutim komunalnim otpadom. Sastavne dijelove proizvoda (metal, elektroničke kartice, baterije i dr.) potrebno je razviti i odvojeno odlagati. Za način zbrinjavanja provjeriti važeće propise u mjestu ugradnje.
NE BACAITE U OKOLIŠ!
SADRŽAJ PRIRUČNIKA PODLOŽAN JE IZMJENAMA U BILGO KOJEM TRENTUKU BEZ OVBVEZE PRETHODNE OBAVIJESTI.
MJERE SU ISKAZANE U MILIMETRIMA, OSIM AKO NIJE DRUGAČIJE NAZNAČENO.

УКРАЇНСЬКА

Опис

Одноциліндровий (LOCK81) або двоциліндровий (LOCK82) електричний замок.

Опис основних компонентів

- Мостовий випрямляч ①
- Контакти для підключення електричного замку ②
- Контактна панель блоку управління CAME ③
- Пластина з піддашком ④
- Відповідна напольна пластина замку ⑤
- Кришка електрозамка ⑥

Монтаж

Використайте пластину із піддашком із шаблоном для встановлення електрозамка; для моделі LOCK82 використовуйте також кришку електрозамка для того, щоб відмітити профіль циліндру, залиште 4 мм між відповідною напольною платиною та корпусом електричного замка.

📖 Для виконання електричних підключень дивіться інструкцію до блоку управління.

📖 Мостовий випрямляч ПОВИНЕН розміщуватись всередині блоку управління.

Технічні характеристики

Модель	LOCK81 / LOCK82
Напруга живлення (~/=В, 50 Гц)	12
Споживаний струм (В А)	15
Клас електричного кола	III

Produkt jest zgodny z obowiązującymi dyrektywami odniesienia.
WYCOFANIE Z UŻYTKU I UTYLIZACJA - Elementy opakowania (karton, plastik, itd.), są przyjmowane ze stałymi odpadami mieszkaniowymi. Części produktu (metal, karty elektroniczne, baterie itd.), należy poddać selektywnej zbiórce. Aby poznać sposoby utylizacji należy sprawdzić przepisy obowiązujące w miejscu instalacji.
NIE WYRZUCAĆ DO OTOCZENIA!
TREŚĆ INSTRUKCJI MOŻE ULEGAĆ ZMIANOM W DOWOLNYM MOMENCIE I BEZ KONIECZNOŚCI WCZEŚNIEJSZEGO POWIADOMIENIA.
WYMIARY, JEŚLI NIE ZOSTAŁO PODANE INACZĘJ, SĄ WYRAŻONE W MILIMETRACH.

Прилад відповідає чинному законодавству.
ВИВІД З ЕКСПЛУАТАЦІ ТА УТИЛІЗАЦІЯ - Пакувальні матеріали (картон, плiстмаса тощо) можна утилізувати як побутові відходи. Матеріали й компоненти виробу (метал, електронні плати, елементи живлення тощо) необхідно розділяти перед утилізацією. Утилізацію виробу необхідно проводити у відповідності до чинного законодавства місцевості, в якій здійснювалась його експлуатація.
НЕ ЗАРЮЧАЙТЕ НАВКОЛИШНІ СЕРЕДОВИЩІ!
ЗМІСТ ЦЬОЇ ІНСТРУКЦІ МОЖЕ БУТИ ЗМІНЕНИЙ В БУДЬ-ЯКИЙ МОМЕНТ БЕЗ ПОПЕРЕДЬОГО ПОВІДОМЛЕННЯ.
ВИМІРИ, ЯКЩО НЕ ЗАЗНАЧЕНО ІНШЕ, ВКАЗАНІ В МІЛІМЕТРАХ.